



## (12) 实用新型专利

(10) 授权公告号 CN 217917440 U

(45) 授权公告日 2022. 11. 29

(21) 申请号 20222276255.3

(22) 申请日 2022.08.29

(73) 专利权人 浦江县东洲水晶有限公司  
地址 322200 浙江省金华市浦江县水晶小  
镇晶城路2号

(72) 发明人 张传武 方淑俊 叶见

(74) 专利代理机构 金华大器专利代理事务所  
(特殊普通合伙) 33345  
专利代理师 朱俊剑

(51) Int. Cl.  
B44C 5/00 (2006.01)

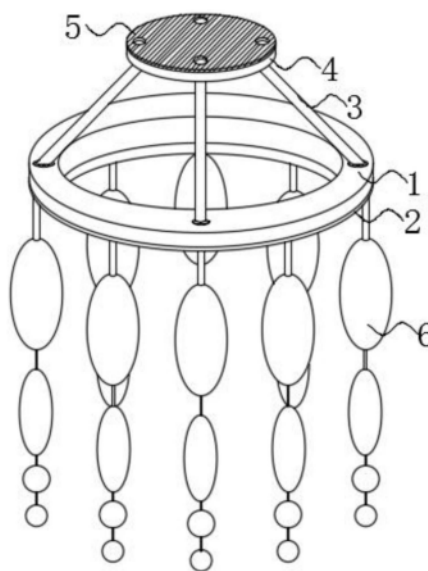
权利要求书1页 说明书3页 附图3页

### (54) 实用新型名称

一种悬挂式玻璃装饰水晶

### (57) 摘要

本实用新型公开了一种悬挂式玻璃装饰水晶,包括安装环板,所述安装环板底端安装有底环板,所述安装环板上端四周中部安装有固定绳,所述固定绳上端之间安装有安装板,所述底环板底端等距通过螺栓安装有装饰条,所述安装板四周中部均开设有固定通口,四周所述固定通口内腔相向一侧中部下端均开设有活动槽口,所述活动槽口内腔一侧均通过焊接安装有限位弹簧,所述限位弹簧在远离活动槽口的一端均通过螺动安装有活动挡板。本实用新型在使用把照射灯头安装到安装凹口内部,再启动照射灯头使灯光照射到装饰条外部,通过装饰条自身水晶材质具有的折射效果,通过折射出不同的光线,增加悬挂装饰时的观赏性。



1. 一种悬挂式玻璃装饰水晶,包括安装环板(1),其特征在于:所述安装环板(1)底端安装有底环板(2),所述安装环板(1)上端四周中部安装有固定绳(3),所述固定绳(3)上端之间安装有安装板(4),所述底环板(2)底端等距通过螺栓安装有装饰条(6),所述安装板(4)四周中部均开设有固定通口(7),四周所述固定通口(7)内腔相向一侧中部下端均开设有活动槽口(10),所述活动槽口(10)内腔一侧均通过焊接安装有限位弹簧(11),所述限位弹簧(11)在远离活动槽口(10)的一端均通过螺动安装有活动挡板(9)。

2. 根据权利要求1所述的一种悬挂式玻璃装饰水晶,其特征在于:所述固定通口(7)内腔俯视底端呈矩形结构,所述活动挡板(9)呈矩形结构,所述活动挡板(9)底端中部在远离限位弹簧(11)的一侧均通过螺钉安装有拉块(8)。

3. 根据权利要求1所述的一种悬挂式玻璃装饰水晶,其特征在于:所述安装板(4)呈圆盘结构,所述安装板(4)上端通过粘接安装有橡胶层(5),所述限位弹簧(11)均采用弹簧钢材质制成。

4. 根据权利要求1所述的一种悬挂式玻璃装饰水晶,其特征在于:所述安装环板(1)底端通过螺钉安装有照射灯头(13),所述安装环板(1)底端在位于照射灯头(13)的相对位置安装凹口,所述底环板(2)底端在位于照射灯头(13)的相对位置均开设有安装圆口(15)。

5. 根据权利要求4所述的一种悬挂式玻璃装饰水晶,其特征在于:所述照射灯头(13)通过导线与外部的电源电性连接,所述安装环板(1)和底环板(2)俯视均呈圆环结构,所述安装圆口(15)内腔底端均通过焊接安装有玻璃板(14)。

6. 根据权利要求1所述的一种悬挂式玻璃装饰水晶,其特征在于:所述安装环板(1)底端四周与底环板(2)四周均开设有固定螺口且固定螺口内部均螺钉安装有长脚螺杆(12),所述长脚螺杆(12)底端四周均安装有橡胶环。

## 一种悬挂式玻璃装饰水晶

### 技术领域

[0001] 本实用新型涉及悬挂式装饰水晶技术领域,具体为一种悬挂式玻璃装饰水晶。

### 背景技术

[0002] 现有的悬挂式的装饰水晶在使用的时候,都是直接固定安装在高处,并通过螺栓进行安装固定,但是在使用时间久了之后,由于装饰水晶自身的重量,导致螺栓发生松动脱落的情况,不仅会把装饰水晶砸毁,还会砸伤外部的行人。

### 实用新型内容

[0003] 本实用新型的目的在于提供一种悬挂式玻璃装饰水晶,以解决上述背景技术中提出的问题。

[0004] 为实现上述目的,本实用新型提供如下技术方案:一种悬挂式玻璃装饰水晶,包括安装环板,所述安装环板底端安装有底环板,所述安装环板上端四周中部安装有固定绳,所述固定绳上端之间安装有安装板,所述底环板底端等距通过螺栓安装有装饰条,所述安装板四周中部均开设有固定通口,四周所述固定通口内腔相向一侧中部下端均开设有活动槽口,所述活动槽口内腔一侧均通过焊接安装有限位弹簧,所述限位弹簧在远离活动槽口的一端均通过螺动安装有活动挡板。

[0005] 优选的,所述固定通口内腔俯视底端呈矩形结构,所述活动挡板呈矩形结构,所述活动挡板底端中部在远离限位弹簧的一侧均通过螺钉安装有拉块。

[0006] 优选的,所述安装板呈圆盘结构,所述安装板上端通过粘接安装有橡胶层,所述限位弹簧均采用弹簧钢材质制成。

[0007] 优选的,所述安装环板底端通过螺钉安装有照射灯头,所述安装环板底端在位于照射灯头的相对位置安装凹口,所述底环板底端在位于照射灯头的相对位置均开设有安装圆口。

[0008] 优选的,所述照射灯头通过导线与外部的电源电性连接,所述安装环板和底环板俯视均呈圆环结构,所述安装圆口内腔底端均通过焊接安装有玻璃板。

[0009] 优选的,所述安装环板底端四周与底环板四周均开设有固定螺口且固定螺口内部均螺钉安装有长脚螺杆,所述长脚螺杆底端四周均安装有橡胶环。

[0010] 与现有技术相比,本实用新型的有益效果是:

[0011] 本实用新型在螺动螺栓穿过固定通口内部固定前,通过拉块带动活动挡板往活动槽口内腔一侧移动,并对限位弹簧进行挤压,再螺动螺栓穿过固定通口进行螺动对接固定,在螺动固定后松开拉块,通过挤压后的限位弹簧,推动活动挡板往远离活动槽口的一侧移动,使活动挡板移动嵌合到固定通口底端,并对螺栓进行限位固定,防止在使用时间久了之后,螺栓出现松动掉落的情况,并使整体出现掉落造成损毁,以及砸伤行人的情况,增加使用时的牢固性和安全性。

### 附图说明

[0012] 图1为本实用新型一种悬挂式玻璃装饰水晶整体结构示意图；

[0013] 图2为本实用新型一种悬挂式玻璃装饰水晶中的安装板左侧剖视的结构图；

[0014] 图3为本实用新型一种悬挂式玻璃装饰水晶中的安装环板和底环板左侧局部剖视的结构图；

[0015] 图4为本实用新型一种悬挂式玻璃装饰水晶中的底环板俯视的结构图。

[0016] 图中：1、安装环板；2、底环板；3、固定绳；4、安装板；5、橡胶层；6、装饰条；7、固定通口；8、拉块；9、活动挡板；10、活动槽口；11、限位弹簧；12、长脚螺杆；13、照射灯头；14、玻璃板；15、安装圆口。

### 具体实施方式

[0017] 下面将结合本实用新型实施例中的附图，对本实用新型实施例中的技术方案进行清楚、完整地描述，显然，所描述的实施例仅仅是本实用新型一部分实施例，而不是全部的实施例。基于本实用新型中的实施例，本领域普通技术人员在没有做出创造性劳动前提下所获得的所有其他实施例，都属于本实用新型保护的范围。

[0018] 请参阅图1-4，本实用新型提供一种技术方案：一种悬挂式玻璃装饰水晶，包括安装环板1，所述安装环板1底端安装有底环板2，所述安装环板1上端四周中部安装有固定绳3，所述固定绳3上端之间安装有安装板4，所述底环板2底端等距通过螺栓安装有装饰条6，所述安装板4四周中部均开设有固定通口7，四周所述固定通口7内腔相向一侧中部下端均开设有活动槽口10，所述活动槽口10内腔一侧均通过焊接安装有限位弹簧11，所述限位弹簧11在远离活动槽口10的一端均通过螺动安装有活动挡板9。

[0019] 所述固定通口7内腔俯视底端呈矩形结构，所述活动挡板9呈矩形结构，所述活动挡板9底端中部在远离限位弹簧11的一侧均通过螺钉安装有拉块8，这样在螺动螺栓穿过固定通口7内部固定前，通过拉块8带动活动挡板9往活动槽口10内腔一侧移动，并对限位弹簧11进行挤压，再螺动螺栓穿过固定通口7进行螺动对接固定，在螺动固定后松开拉块8，通过挤压后的限位弹簧11，推动活动挡板9往远离活动槽口10的一侧移动，使活动挡板9移动嵌合到固定通口7底端，并对螺栓进行限位固定，防止在使用时间久了之后，螺栓出现松动掉落的情况，并使整体出现掉落造成损毁，以及砸伤行人的情况，增加使用时的牢固性和安全性；

[0020] 所述安装板4呈圆盘结构，所述安装板4上端通过粘接安装有橡胶层5，所述限位弹簧11均采用弹簧钢材质制成，这样通过弹簧钢材质增加限位弹簧11在使用时的弹性和寿命；

[0021] 所述安装环板1底端通过螺钉安装有照射灯头13，所述安装环板1底端在位于照射灯头13的相对位置安装凹口，所述底环板2底端在位于照射灯头13的相对位置均开设有安装圆口15，这样在使用把照射灯头13安装到安装凹口内部，再启动照射灯头13使灯光照射到装饰条6外部，通过装饰条6自身水晶材质具有的折射效果，通过折射出不同的光线，增加悬挂装饰时的观赏性；

[0022] 所述照射灯头13通过导线与外部的电源电性连接，所述安装环板1和底环板2俯视均呈圆环结构，所述安装圆口15内腔底端均通过焊接安装有玻璃板14，这样通过玻璃板14

增加对照射灯头13使用的防护性,防止照射灯头13在使用时受到外部的撞击,并使照射灯头13出现破损的情况;

[0023] 所述安装环板1底端四周与底环板2四周均开设有固定螺口且固定螺口内部均螺钉安装有长脚螺杆12,所述长脚螺杆12底端四周均安装有橡胶环,这样在对底环板2进行安装固定时,螺动长脚螺杆12与固定螺口内部螺动对接,并对橡胶环进行挤压,增加长脚螺杆12与固定螺口内部之间的摩擦力,且对底环板2进行拆卸与安装固定时更加的快捷。

[0024] 工作原理:本实用新型在螺动螺栓穿过固定通口7内部固定前,通过拉块8带动活动挡板9往活动槽口10内腔一侧移动,并对限位弹簧11进行挤压,再螺动螺栓穿过固定通口7进行螺动对接固定,在螺动固定后松开拉块8,通过挤压后的限位弹簧11,推动活动挡板9往远离活动槽口10的一侧移动,使活动挡板9移动嵌合到固定通口7底端,并对螺栓进行限位固定,防止在使用时间久了之后,螺栓出现松动掉落的情况,并使整体出现掉落造成损毁,以及砸伤行人的情况,增加使用时的牢固性和安全性;

[0025] 同时在使用把照射灯头13安装到安装凹口内部,再启动照射灯头13使灯光照射到装饰条6外部,通过装饰条6自身水晶材质具有的折射效果,通过折射出不同的光线,增加悬挂装饰时的观赏性。

[0026] 需要说明的是,在本文中,诸如第一和第二等之类的关系术语仅仅用来将一个实体或者操作与另一个实体或操作区分开来,而不一定要求或者暗示这些实体或操作之间存在任何这种实际的关系或者顺序。而且,术语“包括”、“包含”或者其任何其他变体意在涵盖非排他性的包含,从而使得包括一系列要素的过程、方法、物品或者设备不仅包括那些要素,而且还包括没有明确列出的其他要素,或者是还包括为这种过程、方法、物品或者设备所固有的要素。

[0027] 尽管已经示出和描述了本实用新型的实施例,对于本领域的普通技术人员而言,可以理解在不脱离本实用新型的原理和精神的情况下可以对这些实施例进行多种变化、修改、替换和变型,本实用新型的范围由所附权利要求及其等同物限定。

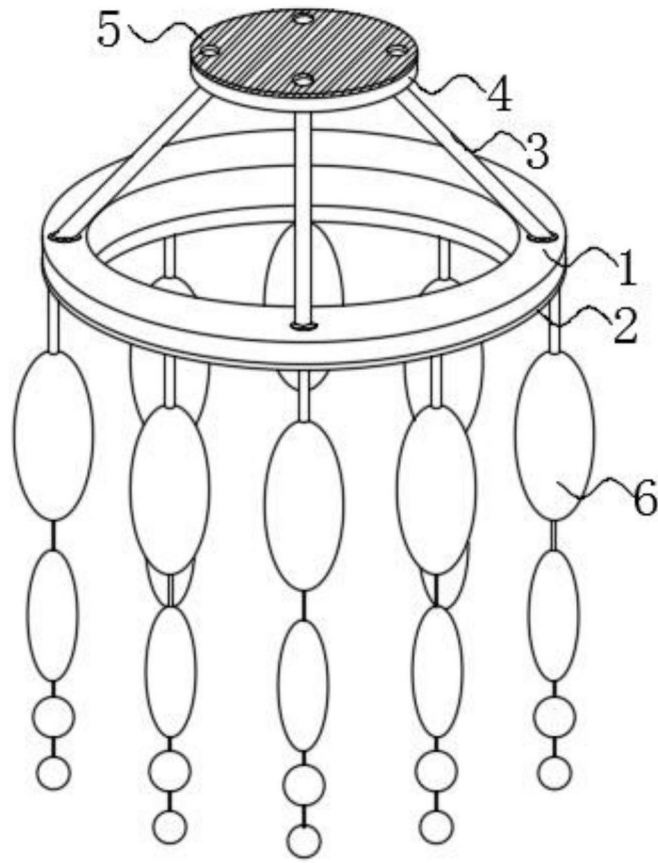


图1

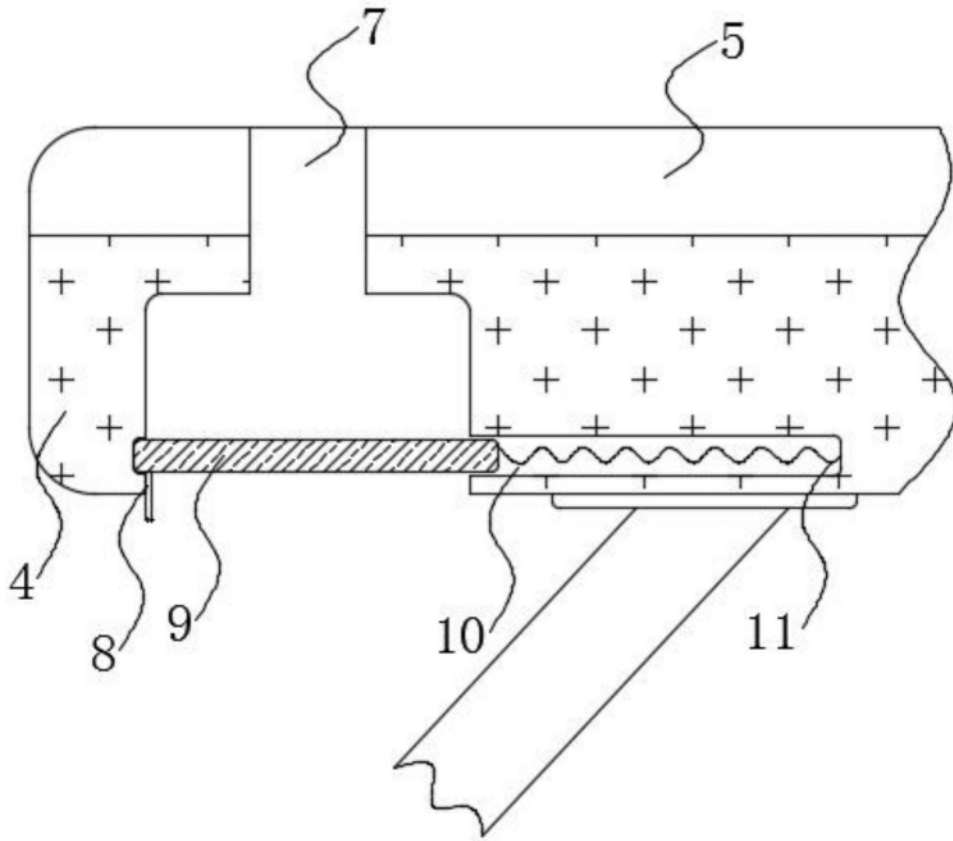


图2

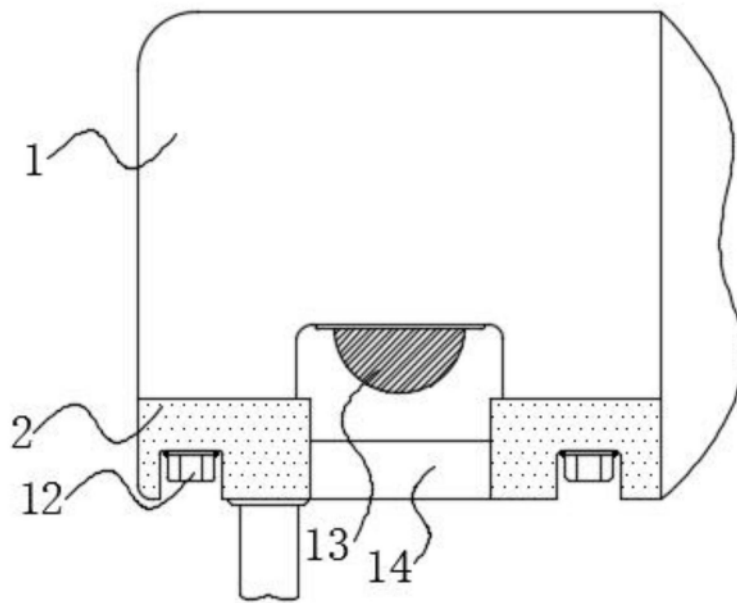


图3

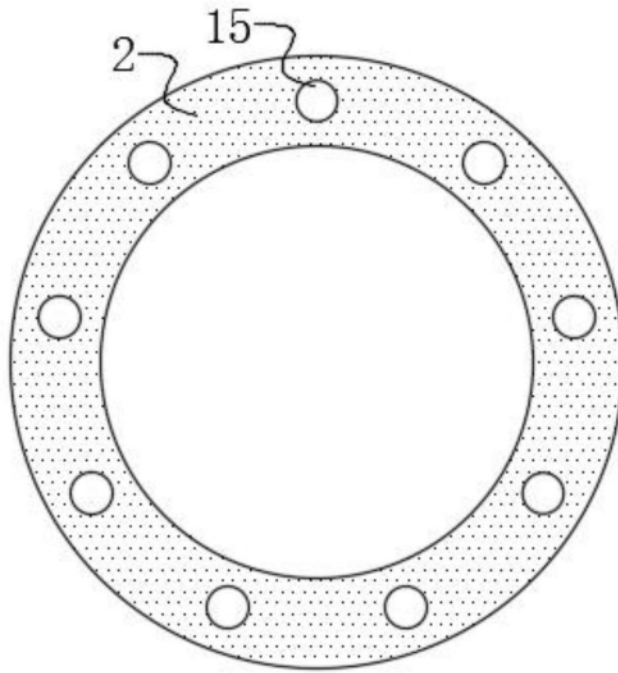


图4