



(12)实用新型专利

(10)授权公告号 CN 209493708 U

(45)授权公告日 2019. 10. 15

(21)申请号 201821843361.2

(22)申请日 2018.11.09

(73)专利权人 浙江威臣纺织股份有限公司

地址 321100 浙江省金华市兰溪经济开发区登胜路238号

(72)发明人 吴卫星 张可江 王世丽

(74)专利代理机构 长沙新裕知识产权代理有限公司 43210

代理人 赵登高

(51) Int. Cl.

D06B 1/02(2006.01)

D06B 1/12(2006.01)

D06B 23/20(2006.01)

D06B 15/00(2006.01)

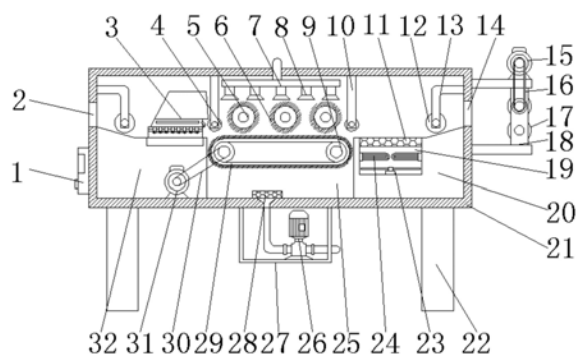
权利要求书1页 说明书3页 附图2页

(54)实用新型名称

一种纺织布洗涤设备

(57)摘要

本实用新型公开了一种纺织布洗涤设备,包括熨烫装置、烘干装置、箱体和防护箱,进布口下方的箱体的侧壁上安装有控制器,所述进布口下方的箱体的内部设有第二固定座,且第二固定座的顶部安装有熨烫装置,所述熨烫装置的内部安装有加热块,所述熨烫装置的底部均匀设有出气口,所述第二固定座远离进布口一侧的箱体内部设有蓄水池,且蓄水池顶部的两侧皆设有传动轴,所述传动轴之间安装有履带。本实用新型通过在第一固定座的顶部安装烘干装置,且烘干装置的内部底端安装风扇,并在风扇上方的烘干装置内部安装加热管,并在烘干装置的顶部设置过滤板,便于对布料进行烘干,加快后续的工作速度,提高工作效率。



1. 一种纺织布洗涤设备,包括熨烫装置(3)、烘干装置(19)、箱体(21)和防护箱(27),其特征在于:所述箱体(21)的一侧设有进布口(2),且进布口(2)下方的箱体(21)的侧壁上安装有控制器(1),所述进布口(2)下方的箱体(21)的内部设有第二固定座(32),且第二固定座(32)的顶部安装有熨烫装置(3),所述熨烫装置(3)的内部安装有加热块(35),所述熨烫装置(3)的底部均匀设有出气口(36),且出气口(36)位置处的熨烫装置(3)的底部皆设有熨烫轴(37),所述第二固定座(32)远离进布口(2)一侧的箱体(21)内部设有蓄水池(25),且蓄水池(25)顶部的两侧皆设有传动轴(9),所述传动轴(9)之间安装有履带(29),所述第二固定座(32)的内部底端安装有第二电机(31),且第二电机(31)输出端通过第二皮带(30)与靠近第二固定座(32)一侧的传动轴(9)连接,所述履带(29)上方的箱体(21)内部均匀安装有洗布辊(5),且洗布辊(5)和履带(29)上皆设有毛刷(6),所述洗布辊(5)一端的箱体(21)的外侧安装有第三电机(33),且第三电机(33)的输出端与洗布辊(5)连接,所述洗布辊(5)上方的箱体(21)内部设有输水管道(7),且输水管道(7)两侧的箱体(21)顶部设有挡板(10),所述蓄水池(25)位置处的箱体(21)底部设有防护箱(27),且防护箱(27)内安装有水泵(26),所述水泵(26)的输出端通过导水管(34)与输水管道(7)连接,且水泵(26)的输入通过导管与蓄水池(25)连通,所述蓄水池(25)的底部设有过滤芯(28),所述蓄水池(25)远离第二固定座(32)一侧的箱体(21)内部设有第一固定座(20),且第一固定座(20)的顶部安装有烘干装置(19),所述烘干装置(19)的内部底端安装有风扇(23),且风扇(23)上方的烘干装置(19)内部安装有加热管(24),所述烘干装置(19)的顶部设有过滤板(11),所述箱体(21)远离进布口(2)的一侧设有出布口(14),且出布口(14)位置处的箱体(21)外侧设有支撑架(18),所述支撑架(18)的内侧安装有两个相互配合的压布辊(17),所述支撑架(18)的顶部安装有第一电机(15),且第一电机(15)的输出端通过第一皮带(16)与压布辊(17)连接。

2. 根据权利要求1所述的一种纺织布洗涤设备,其特征在于:所述箱体(21)的底端设有支撑杆(22)。

3. 根据权利要求1所述的一种纺织布洗涤设备,其特征在于:所述进布口(2)和出布口(14)上方的箱体(21)内壁上皆设有支架(13),且支架(13)的一端安装有导布辊(12)。

4. 根据权利要求1所述的一种纺织布洗涤设备,其特征在于:所述输水管道(7)上均匀设有喷水口(8)。

5. 根据权利要求1所述的一种纺织布洗涤设备,其特征在于:所述挡板(10)远离箱体(21)的一端设有导布轴(4)。

6. 根据权利要求1所述的一种纺织布洗涤设备,其特征在于:所述控制器(1)皆与第一电机(15)、第二电机(31)和第三电机(33)电连接。

一种纺织布洗涤设备

技术领域

[0001] 本实用新型涉及布料洗涤设备技术领域,具体为一种纺织布洗涤设备。

背景技术

[0002] 随着社会的发展以及人民生活水平的提高,人们对吃穿也越来越讲究,特别是衣服,都喜欢穿好看的衣服,各种颜色的布在最初生产的时候都是白色的,经过染色成为各种颜色的布料,但是最初的布料生产出来之后是要经过洗涤的,清除上面的脏东西。

[0003] 现有的纺织布洗涤设备无法保持布料的平整,容易起皱,同时在洗涤完后无法对布料进行烘干,潮湿的布料不利于后续的工作,同时现有的纺织布洗涤设备无法对两面都进行清洗,影响工作效率。

实用新型内容

[0004] 本实用新型的目的在于提供一种纺织布洗涤设备,以解决上述背景技术中提出的问题。

[0005] 为实现上述目的,本实用新型提供如下技术方案:一种纺织布洗涤设备,包括熨烫装置、烘干装置、箱体和防护箱,所述箱体的一侧设有进布口,且进布口下方的箱体的侧壁上安装有控制器,所述进布口下方的箱体的内部设有第二固定座,且第二固定座的顶部安装有熨烫装置,所述熨烫装置的内部安装有加热块,所述熨烫装置的底部均匀设有出气口,且出气口位置处的熨烫装置的底部皆设有熨烫轴,所述第二固定座远离进布口一侧的箱体内部设有蓄水池,且蓄水池顶部的两侧皆设有传动轴,所述传动轴之间安装有履带,所述第二固定座的内部底端安装有第二电机,且第二电机输出端通过第二皮带与靠近第二固定座一侧的传动轴连接,所述履带上方的箱体内部均匀安装有洗布辊,且洗布辊和履带上皆设有毛刷,所述洗布辊一端的箱体的外侧安装有第三电机,且第三电机的输出端与洗布辊连接,所述洗布辊上方的箱体内部设有输水管道,且输水管道两侧的箱体顶部设有挡板,所述蓄水池位置处的箱体底部设有防护箱,且防护箱内安装有水泵,所述水泵的输出端通过导水管与输水管道连接,且水泵的输入通过导管与蓄水池连通,所述蓄水池的底部设有过滤芯,所述蓄水池远离第二固定座一侧的箱体内部设有第一固定座,且第一固定座的顶部安装有烘干装置,所述烘干装置的内部底端安装有风扇,且风扇上方的烘干装置内部安装有加热管,所述烘干装置的顶部设有过滤板,所述箱体远离进布口的一侧设有出布口,且出布口位置处的箱体外侧设有支撑架,所述支撑架的内侧安装有两个相互配合的压布辊,所述支撑架的顶部安装有第一电机,且第一电机的输出端通过第一皮带与压布辊连接。

[0006] 优选的,所述箱体的底端设有支撑杆。

[0007] 优选的,所述进布口和出布口上方的箱体内壁上皆设有支架,且支架的一端安装有导布辊。

[0008] 优选的,所述输水管道上均匀设有喷水口。

[0009] 优选的,所述挡板远离箱体的一端设有导布轴。

[0010] 优选的,所述控制器皆与第一电机、第二电机和第三电机电连接。

[0011] 与现有技术相比,本实用新型的有益效果是:该纺织布洗涤设备,通过在二固定座的顶部安装熨烫装置,并在熨烫装置的内部安装加热块,并在熨烫装置的底部均匀设置出气口,且出气口位置处的熨烫装置的底部皆设置熨烫轴,便于对布料进行熨烫,保持布料的平整,通过在蓄水池的顶部两侧皆设置传动轴,所述传动轴之间安装履带,并在第二固定座的内部底端安装第二电机,且第二电机输出端通过第二皮带与靠近第二固定座一侧的传动轴连接,并在履带上方的箱体内部均匀安装洗布辊,且洗布辊和履带上皆设置毛刷,并在洗布辊一端的箱体的外侧安装第三电机,且第三电机的输出端与洗布辊连接,便于对布料的两面都进行清理,提高洗涤的效率,使用方便,本实用新型通过在第一固定座的顶部安装烘干装置,且烘干装置的内部底端安装风扇,并在风扇上方的烘干装置内部安装加热管,并在烘干装置的顶部设置过滤板,便于对布料进行烘干,加快后续的工作速度,提高工作效率。

附图说明

[0012] 图1为本实用新型的整体结构示意图;

[0013] 图2为本实用新型的侧视图;

[0014] 图3为本实用新型的局部示意图;

[0015] 图中:1-控制器;2-进布口;3-熨烫装置;4-导布轴;5-洗布辊;6-毛刷;7-输水管道;8-喷水头;9-转动轴;10-挡板;11-过滤板;12-导布辊;13-支架;14-出布口;15-第一电机;16-第一皮带;17-压布辊;18-支撑架;19-烘干装置;20-第一固定座;21-箱体;22-支撑杆;23-风扇;24-加热管;25-蓄水池;26-水泵;27-防护箱;28-过滤芯;29-履带;30-第二皮带;31-第二电机;32-;33-第三电机;34-导水管;35-加热块;36-出气口;37-熨烫轴。

具体实施方式

[0016] 下面将结合本实用新型实施例中的附图,对本实用新型实施例中的技术方案进行清楚、完整地描述,显然,所描述的实施例仅仅是本实用新型一部分实施例,而不是全部的实施例。基于本实用新型中的实施例,本领域普通技术人员在没有做出创造性劳动前提下所获得的所有其他实施例,都属于本实用新型保护的范围。

[0017] 请参阅图1-3,本实用新型提供一种实施例:一种纺织布洗涤设备,包括熨烫装置3、烘干装置19、箱体21和防护箱27,箱体21的一侧设有进布口2,且进布口2下方的箱体21的侧壁上安装有控制器1,该控制器1的型号可为 MAM-330,进布口2下方的箱体21的内部设有第二固定座32,且第二固定座32 的顶部安装有熨烫装置3,熨烫装置3的内部安装有加热块35,熨烫装置3的底部均匀设有出气口36,且出气口36位置处的熨烫装置3的底部皆设有熨烫轴 37,第二固定座32远离进布口2一侧的箱体21内部设有蓄水池25,且蓄水池 25顶部的两侧皆设有传动轴9,传动轴9之间安装有履带29,第二固定座32的内部底端安装有第二电机31,该第二电机31的型号可为Y315M-2,且第二电机 31输出端通过第二皮带30与靠近第二固定座32一侧的传动轴9连接,履带29 上方的箱体21内部均匀安装有洗布辊5,且洗布辊5和履带29上皆设有毛刷6,洗布辊5一端的箱体21的外侧安装有第三电机33,该第三电机33的型号可为 Y160M1-2,且第三电机33的输出端与洗布辊5连接,洗布辊5上方的箱体21内部设有输水管道7,输水管道7上均匀设有喷水口8,且输水管道7两侧的箱体21顶部设有

挡板10,挡板10远离箱体21的一端设有导布轴4,蓄水池25 位置处的箱体21底部设有防护箱27,且防护箱27内安装有水泵26,水泵26 的输出端通过导水管34与输水管道7连接,且水泵26的输入通过导管与蓄水池25连通,蓄水池25的底部设有过滤芯28,蓄水池25远离第二固定座32一侧的箱体21内部设有第一固定座20,且第一固定座20的顶部安装有烘干装置19,烘干装置19的内部底端安装有风扇23,且风扇23上方的烘干装置19内部安装有加热管24,烘干装置19的顶部设有过滤板11,箱体21远离进布口2的一侧设有出布口14,进布口2和出布口14上方的箱体21内壁上皆设有支架13,且支架13的一端安装有导布辊12,且出布口14位置处的箱体21外侧设有支撑架18,支撑架18的内侧安装有两个相互配合的压布辊17,支撑架18的顶部安装有第一电机15,该第一电机15的型号可为Y90S-2,且第一电机15的输出端通过第一皮带16与压布辊17连接,控制器1皆与第一电机15、第二电机31和第三电机33电连接,箱体21的底端设有支撑杆22。

[0018] 工作原理:首先将布料从进布口2进入箱体21内,通过熨烫装置3对布料进行熨烫,通过加热块35将热气从出气口36出气,然后通过熨烫轴37对布料进行熨烫,保持布料的平整,然后通过控制器1控制第二电机31转动,然后第二电机31通过第二皮带30,带动传动轴9转动,从而带动履带29转动,同时控制器1控制第三电机33转动,然后第三电机33带动洗布辊5转动,同时水泵 26将蓄水池25内的水抽入输水管道7内通过喷水头8对布料进行喷水,然后通过毛刷6对布料进行清洗,然后通过将加热管24加热产生的热气通过风扇23 对布料进行烘干,通过布料从出布口14将洗涤好的布料排出,然后通过控制器 1控制第一电机15转动,然后第一电机15通过第一皮带16带动相互配合的压布辊17将布料压平。

[0019] 对于本领域技术人员而言,显然本实用新型不限于上述示范性实施例的细节,而且在不背离本实用新型的精神或基本特征的情况下,能够以其他的具体形式实现本实用新型。因此,无论从哪一点来看,均应将实施例看作是示范性的,而且是非限制性的,本实用新型的范围由所附权利要求而不是上述说明限定,因此旨在将落在权利要求的等同要件的含义和范围内的所有变化囊括在本实用新型内。不应将权利要求中的任何附图标记视为限制所涉及的权利要求。

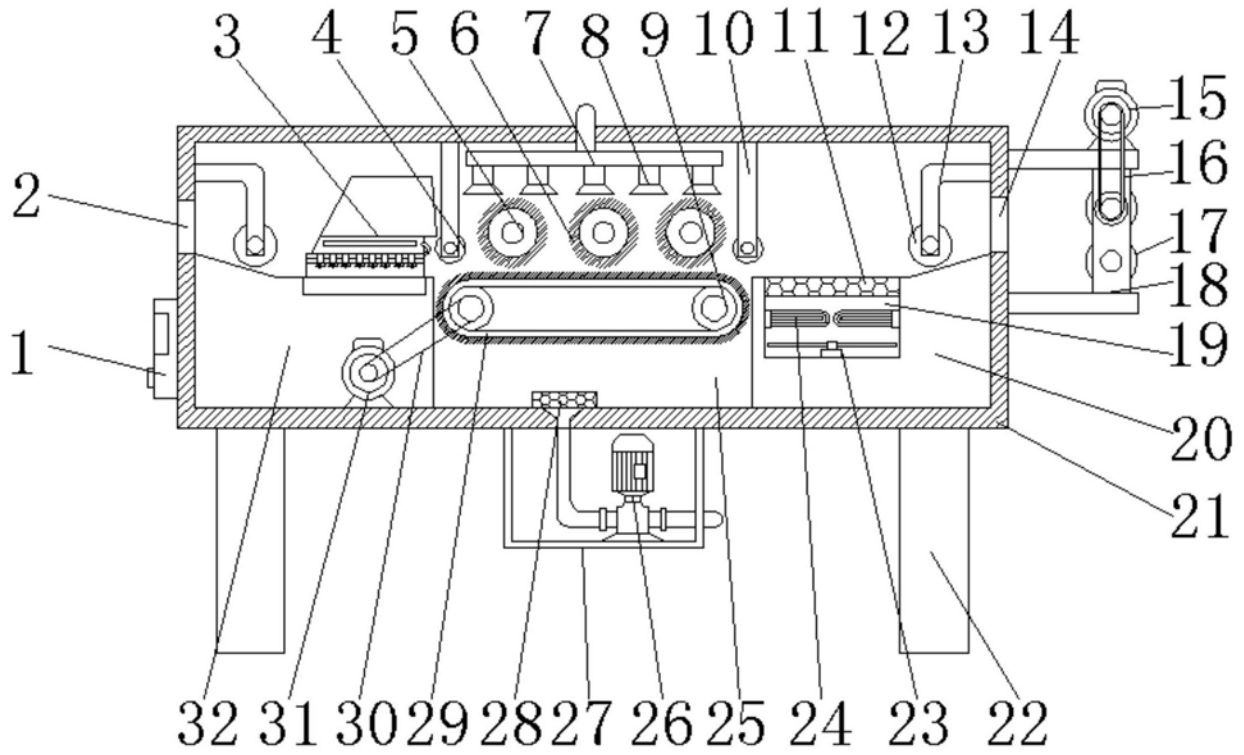


图1

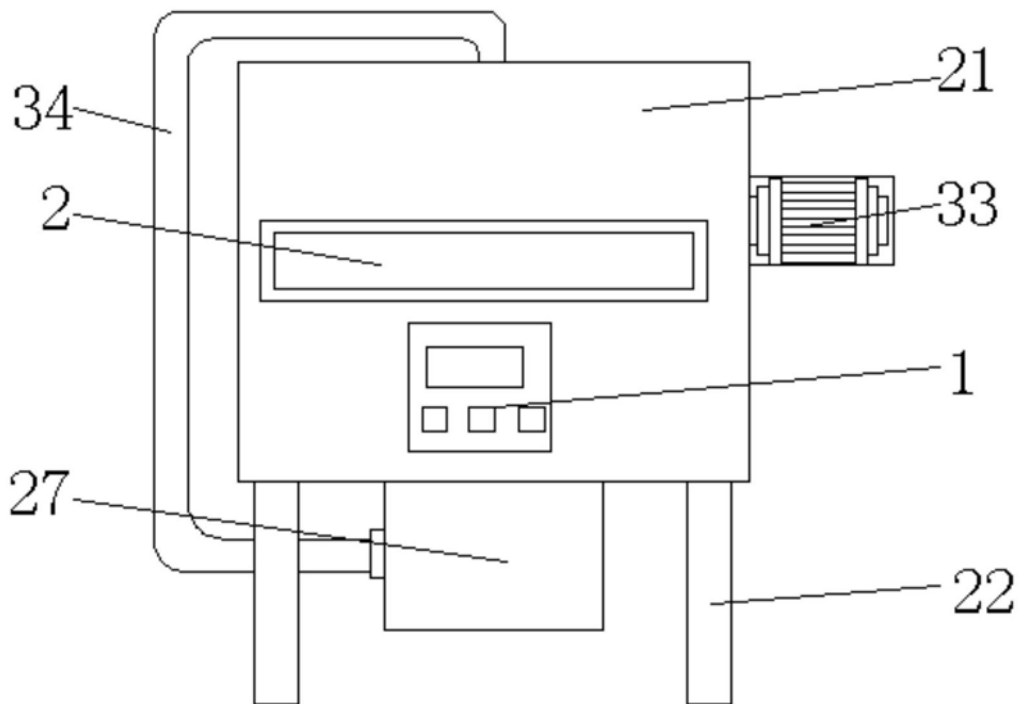


图2

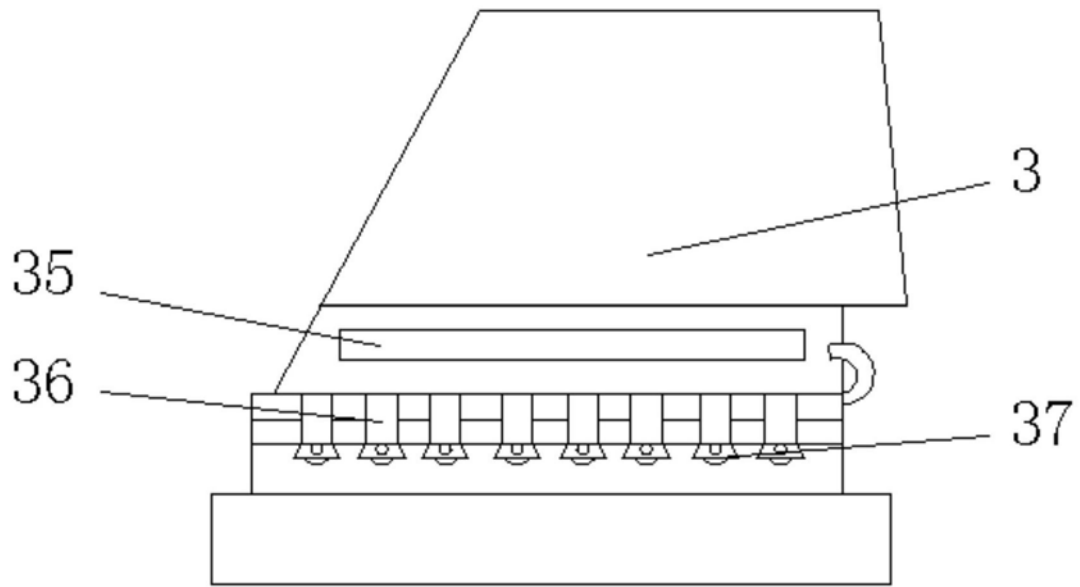


图3