



(12) 实用新型专利

(10) 授权公告号 CN 204593692 U

(45) 授权公告日 2015. 08. 26

(21) 申请号 201520169815. 2

(22) 申请日 2015. 03. 24

(73) 专利权人 西安工程大学

地址 710048 陕西省西安市金花南路 19 号

(72) 发明人 黄翔 吕伟华 申长军

(74) 专利代理机构 西安弘理专利事务所 61214

代理人 罗笛

(51) Int. Cl.

F24F 5/00(2006. 01)

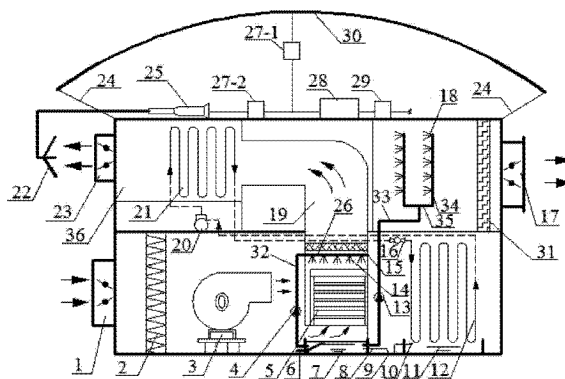
权利要求书2页 说明书6页 附图1页

(54) 实用新型名称

蒸发冷却-冷媒直膨复合型节能空调系统

(57) 摘要

本实用新型公开的蒸发冷却-冷媒直膨复合型节能空调系统,由蒸发冷却-冷媒直膨复合式空调机组及风-光联合发电装置相连接组成;风-光联合发电装置由薄膜太阳能电池板、风力发电单元及电力控制单元组成,薄膜太阳能电池板和风力发电单元分别与电力控制单元连接,电力控制单元通过导线与蒸发冷却-冷媒直膨复合式空调机组连接;电力控制单元还通过电线与市政供电网相接。本实用新型蒸发冷却-冷媒直膨复合型节能空调系统,将太阳能发电和风力发电结合,为空调机组提供电能;回收利用蒸发器表面产生的冷凝水,不仅节约了水资源,还提高了蒸发冷却效率。



1. 蒸发冷却-冷媒直膨复合型节能空调系统,其特征在于,由蒸发冷却-冷媒直膨复合式空调机组及风-光联合发电装置相连接组成;

所述风-光联合发电装置由薄膜太阳能电池板(30)、风力发电单元及电力控制单元组成,所述薄膜太阳能电池板(30)和风力发电单元分别与电力控制单元连接,所述电力控制单元通过导线与蒸发冷却-冷媒直膨复合式空调机组连接;

所述电力控制单元还通过电线与市政供电网相接。

2. 根据权利要求1所述的蒸发冷却-冷媒直膨复合型节能空调系统,其特征在于,所述蒸发冷却-冷媒直膨复合式空调机组,包括有机组壳体,所述机组壳体内分隔成上、下布置的两个风道;

所述上风道的结构为:所述机组壳体相对的两侧壁上分别设置有二次风排风口(23)、送风口(17),所述二次风排风口(23)与送风口(17)之间依次设置有二次风排风室(36)、高压微雾直接蒸发冷却器及填料挡水板(31),所述二次风排风室(36)内设置有冷凝器(21)和压缩机(20);

所述下风道的结构为:所述机组壳体一侧壁上设置有进风口(1),下风道内按一次空气进入下风道内的流动方向依次设置有过滤器(2)、风机(3)、间接蒸发冷却器及蒸发器(12),所述蒸发器(12)的下方设置有冷凝水回收单元;

所述间接蒸发冷却器分别与高压微雾直接蒸发冷却器、冷凝水回收单元连接;

所述冷凝器(21)通过铜管依次与节流阀(16)、蒸发器(12)及压缩机(20)连接构成闭合回路,形成机械制冷单元。

3. 根据权利要求2所述的蒸发冷却-冷媒直膨复合型节能空调系统,其特征在于,所述二次风排风口(23)、进风口(1)及送风口(17)内均设置有控制风量的风阀;

所述风机(3)为压入式风机。

4. 根据权利要求2所述的蒸发冷却-冷媒直膨复合型节能空调系统,其特征在于,所述间接蒸发冷却器为管式间接蒸发冷却器。

5. 根据权利要求4所述的蒸发冷却-冷媒直膨复合型节能空调系统,其特征在于,所述管式间接蒸发冷却器,包括有换热管组(5);所述换热管组(5)由多根水平设置的换热管组成;

所述换热管组(5)的上方依次设置有布水单元、挡水板(15);所述布水单元由布水管(26)及多个均匀设置于布水管(26)上、面向管式换热器(5)喷淋水的喷嘴(14)组成;所述挡水板(15)上方设置有与上风道连通的二次风口,所述二次风口通过二次风排风管(19)与二次风排风室(36)连通;

所述换热管组(5)的下方设置有循环水箱(7);所述循环水箱(7)通过第一供水管(32)与布水管(26)连接,所述第一供水管(32)上设置有水泵(4);所述循环水箱(7)通过第二供水管(33)与高压微雾直接蒸发冷却器连接,所述循环水箱(7)通过凝水管(8)与冷凝水回收单元连接;所述循环水箱(7)还连接有补水管(6)。

6. 根据权利要求2或5所述的蒸发冷却-冷媒直膨复合型节能空调系统,其特征在于,所述冷凝水回收单元,包括有凝水盘(11),所述凝水盘(11)的出水口与凝水管(8)的进水端连接。

7. 根据权利要求6所述的蒸发冷却-冷媒直膨复合型节能空调系统,其特征在于,所述

凝水管 (8) 的进水端设置有过滤网 (10) ;

所述凝水管 (8) 上设置有 U 型水封 (9)。

8. 根据权利要求 2 或 5 所述的蒸发冷却-冷媒直膨复合型节能空调系统,其特征在於,所述高压微雾直接蒸发冷却器,包括有多根竖直设置的高压喷淋管 (34),每根高压喷淋管 (34) 上均匀设置有多个高压微雾喷嘴 (18) ;

多根高压喷淋管 (34) 的下端通过连接管 (35) 连通,所述连接管 (35) 与第二供水管 (33) 连接 ;

所述第二供水管 (33) 上设置有高压水泵 (13)。

9. 根据权利要求 1 所述的蒸发冷却-冷媒直膨复合型节能空调系统,其特征在於,所述电力控制单元,包括有逆变器 (29),所述逆变器 (29) 通过导线与蓄电池 (28) 连接,所述蓄电池 (28) 通过导线分别与控制器 a(27-1)、控制器 b(27-2) 连接 ;

所述控制器 a(27-1) 通过导线与薄膜太阳能电池板 (30) 连接 ;

所述控制器 b(27-2) 通过导线与风力发电单元连接。

10. 根据权利要求 9 所述的蒸发冷却-冷媒直膨复合型节能空调系统,其特征在於,所述薄膜太阳能电池板 (30) 呈圆弧状 ;

所述薄膜太阳能电池板 (30) 设置于蒸发冷却-冷媒直膨复合式空调机组的上方 ;

所述风力发电单元,包括有与控制器 b(27-2) 连接的风力发电装置 (25),所述风力发电装置 (25) 通过支架 (24) 与发电风车 (22) 连接,所述发电风车 (22) 面向蒸发冷却-冷媒直膨复合式空调机组的二次风排风口 (23) 设置。

蒸发冷却 - 冷媒直膨复合型节能空调系统

技术领域

[0001] 本实用新型属于空调制冷设备技术领域,具体涉及一种蒸发冷却 - 冷媒直膨复合型节能空调系统。

背景技术

[0002] 太阳能、风能及空气能都具有清洁、无污染的特点,是近年来能源利用的热点,若能将太阳能、风能及空气能有效结合后应用于空调机组,将会大大降低空调机组的运行能耗。

[0003] 由于空调机组运行时,蒸发器表面会产生大量凝结水,这部分凝结水温度较低,会携带大量的冷量,若将其直接排放,就会造成水资源和冷量的浪费。

[0004] 若能将蒸发器表面产生的凝结水排入间接蒸发冷却器的循环水箱中,就能有效降低喷淋水的水温、节约水资源、提高蒸发冷却效率;而有效利用间接蒸发冷却器的二次风带动风力发电装置运行进行发电,就可以将获取的电能直接供给空调机组运行;此外,有效利用太阳能也可在一定程度上为空调机组提供电力,采用太阳能薄膜电池,并将其布置成圆弧状设置于空调机组的上方,不仅可以增大光照面积,更加有效的利用太阳能发电,还能让空调机组有遮阳作用,避免了阳光直射空调机组。

实用新型内容

[0005] 本实用新型的目的在于提供一种蒸发冷却 - 冷媒直膨复合型节能空调系统,将太阳能发电和风力发电结合,为空调机组提供电能;回收利用蒸发器表面产生的冷凝水,不仅节约了水资源,还提高了蒸发冷却效率。

[0006] 本实用新型所采用的技术方案,蒸发冷却 - 冷媒直膨复合型节能空调系统,由蒸发冷却 - 冷媒直膨复合式空调机组及风 - 光联合发电装置相连接组成;风 - 光联合发电装置由薄膜太阳能电池板、风力发电单元及电力控制单元组成,薄膜太阳能电池板和风力发电单元分别与电力控制单元连接,电力控制单元通过导线与蒸发冷却 - 冷媒直膨复合式空调机组连接;电力控制单元还通过电线与市政供电网相接。

[0007] 本实用新型的特点还在于:

[0008] 蒸发冷却 - 冷媒直膨复合式空调机组,包括有机组壳体,机组壳体内分隔成上、下布置的两个风道;上风道的结构为:机组壳体相对的两侧壁上分别设置有二次风排风口、送风口,二次风排风口与送风口之间依次设置有二次风排风室、高压微雾直接蒸发冷却器及填料挡水板,二次风排风室内设置有冷凝器和压缩机;下风道的结构为:机组壳体一侧壁上设置有进风口,下风道内按一次空气进入下风道内的流动方向依次设置有过滤器、风机、间接蒸发冷却器及蒸发器,蒸发器的下方设置有冷凝水回收单元;间接蒸发冷却器分别与高压微雾直接蒸发冷却器、冷凝水回收单元连接;冷凝器通过铜管依次与节流阀、蒸发器及压缩机连接构成闭合回路,形成机械制冷单元。

[0009] 二次风排风口、进风口及送风口内均设置有控制风量的风阀;风机为压入式风机。

[0010] 间接蒸发冷却器为管式间接蒸发冷却器。

[0011] 管式间接蒸发冷却器,包括有换热管组;换热管组由多根水平设置的换热管组成;换热管组的上方依次设置有布水单元、挡水板;布水单元由布水管及多个均匀设置于布水管上、面向管式换热器喷淋水的喷嘴组成;挡水板上方设置有与上风道连通的二次风口,二次风口通过二次风排风管与二次风排风室连通;换热管组的下方设置有循环水箱;循环水箱通过第一供水管与布水管连接,第一供水管上设置有水泵;循环水箱通过第二供水管与高压微雾直接蒸发冷却器连接,循环水箱通过凝水管与冷凝水回收单元连接;循环水箱还连接有补水管。

[0012] 冷凝水回收单元,包括有凝水盘,凝水盘的出水口与凝水管的进水端连接。

[0013] 凝水管的进水端设置有过滤网;凝水管上设置有U型水封。

[0014] 高压微雾直接蒸发冷却器,包括有多根竖直设置的高压喷淋管,每根高压喷淋管上均匀设置有多个高压微雾喷嘴;多根高压喷淋管的下端通过连接管连通,连接管与第二供水管连接;第二供水管上设置有高压水泵。

[0015] 电力控制单元,包括有逆变器,逆变器通过导线与蓄电池连接,蓄电池通过导线分别与控制器a、控制器b连接;控制器a通过导线与薄膜太阳能电池板连接,控制器b通过导线与风力发电单元连接。

[0016] 薄膜太阳能电池板呈圆弧状;薄膜太阳能电池板设置于蒸发冷却-冷媒直膨复合式空调机组的上方;风力发电单元,包括有与控制器b连接的风力发电装置,风力发电装置通过支架与发电风车连接,发电风车面向蒸发冷却-冷媒直膨复合式空调机组的二次风排风口设置。

[0017] 本实用新型的有益效果在于:

[0018] 1) 本实用新型蒸发冷却-冷媒直膨复合型节能空调系统内设置有风光联合发电装置和蒸发冷却-冷媒直膨复合式空调机组,通过将风力发电和太阳能光伏发电结合,经电力控制单元为蒸发冷却-冷媒直膨复合式空调机组供电,能够大大降低蒸发冷却-冷媒直膨复合式空调机组的运行费用。

[0019] 2) 本实用新型蒸发冷却-冷媒直膨复合型节能空调系统内设置有风光联合发电装置,风光联合发电装置内设置有薄膜太阳能电池板,薄膜太阳能电池板呈圆弧状架设于蒸发冷却-冷媒直膨复合式空调机组的上方;将薄膜太阳能电池板采用圆弧状布置不仅能大大增加光照面积,使得发电量增大,同时还对蒸发冷却-冷媒直膨复合式空调机组具有遮阳保护作用。

[0020] 3) 本实用新型蒸发冷却-冷媒直膨复合型节能空调系统内设置有蒸发冷却-冷媒直膨复合式空调机组,蒸发冷却-冷媒直膨复合式空调机组中设置有间接蒸发冷却器,有效利用间接蒸发冷却器产生的温度较低的二次排风作为冷凝器的冷却空气,能有效提高冷凝效率,同时利用风量相对稳定的二次排风带动发电风车旋转,可使发电电流平稳可靠。

[0021] 4) 本实用新型蒸发冷却-冷媒直膨复合型节能空调系统内设置有蒸发冷却-冷媒直膨复合式空调机组,蒸发冷却-冷媒直膨复合式空调机组为单风机压入式,与双风机间接蒸发冷却相比,具有节能的特点,同时可以使蒸发器处于正压环境,有利于冷凝水的排出。

[0022] 5) 在本实用新型蒸发冷却-冷媒直膨复合型节能空调系统内设置有蒸发冷却-冷

媒直膨复合式空调机组,蒸发冷却-冷媒直膨复合式空调机组中设置有蒸发器,该蒸发器的冷凝水管上设置有U型水封,在冷凝水管进水端设置过滤网,有效过滤冷凝水携带的杂质,同时阻碍空气进入冷凝水管;冷凝水收集于凝水盘中,将其用作间接蒸发冷却的喷淋水,能够提高间接蒸发冷却效率,增加机组温降。

附图说明

[0023] 图1是本实用新型蒸发冷却-冷媒直膨复合型节能空调系统的结构示意图。

[0024] 图中,1.进风口,2.过滤器,3.风机,4.水泵,5.换热管组,6.补水管,7.循环水箱,8.凝水管,9.U型水封,10.过滤网,11.凝水盘,12.蒸发器,13.高压水泵,14.喷嘴,15.挡水板,16.节流阀,17.送风口,18.高压微雾喷嘴,19.二次风排风管,20.压缩机,21.冷凝器,22.发电风车,23.二次风排风口,24.支架,25.风力发电装置,26.布水管,27-1.控制器a,27-2.控制器b,28.蓄电池,29.逆变器,30.薄膜太阳能电池板,31.填料挡水板,32.第一供水管,33.第二供水管,34.高压喷淋管,35.连接管,36.二次风排风室。

具体实施方式

[0025] 下面结合附图和具体实施方式对本实用新型进行详细说明。

[0026] 如图1所示,本实用新型蒸发冷却-冷媒直膨复合型节能空调系统由蒸发冷却-冷媒直膨复合式空调机组及风-光联合发电装置相连接组成。

[0027] 蒸发冷却-冷媒直膨复合式空调机组,其结构如图1所示,包括有机组壳体,机组壳体内分隔成上、下布置的两个风道;上风道的结构为:机组壳体相对的两侧壁上分别设置有二次风排风口23、送风口17,二次风排风口23与送风口17之间依次设置有二次风排风室36、高压微雾直接蒸发冷却器及填料挡水板31,二次风排风室36内设置有冷凝器21和压缩机20;下风道的结构为:机组壳体一侧壁上设置有进风口1,下风道内按一次空气进入下风道内的流动方向依次设置有过滤器2、风机3、间接蒸发冷却器及蒸发器12,蒸发器12的下方设置有冷凝水回收单元;间接蒸发冷却器分别与高压微雾直接蒸发冷却器、冷凝水回收单元连接;冷凝器21通过铜管依次与节流阀16、蒸发器12及压缩机20连接构成闭合回路,形成机械制冷单元。

[0028] 二次风排风口23、进风口1及送风口17内均设置有控制风量的风阀。

[0029] 风机3为压入式风机。

[0030] 间接蒸发冷却器采用的是管式间接蒸发冷却器。

[0031] 管式间接蒸发冷却器,包括有换热管组5;换热管组5由多根水平设置的换热管组成;换热管组5的上方依次设置有布水单元、挡水板15,布水单元由布水管26及多个均匀设置于布水管26上、面向管式换热器5喷淋水的喷嘴14组成,挡水板15上方设置有与上风道连通的二次风口,二次风口通过二次风排风管19与二次风排风室36连通;换热管组5的下方设置有循环水箱7,循环水箱7通过第一供水管32与布水管26连接,循环水箱7通过第二供水管33与高压微雾直接蒸发冷却器连接,循环水箱7通过凝水管8与冷凝水回收单元连接,循环水箱7还连接有补水管6。

[0032] 第一供水管32上设置有水泵4。

[0033] 冷凝水回收单元,包括有凝水盘11,凝水盘11的出水口与凝水管8的进水端连接;

凝水管 8 的进水端设置有过滤网 10,凝水管 8 上设置有 U 型水封 9。

[0034] 高压微雾直接蒸发冷却器,包括有多根竖直设置的高压喷淋管 34,每根高压喷淋管 34 上均匀设置有多个高压微雾喷嘴 18,多根高压喷淋管 34 的下端通过连接管 35 连通,连接管 35 与第二供水管 33 连接;第二供水管 33 上设置有高压水泵 13。

[0035] 风-光联合发电装置由薄膜太阳能电池板 30、风力发电单元及电力控制单元组成,薄膜太阳能电池板 30 和风力发电单元分别与电力控制单元连接,电力控制单元通过导线与蒸发冷却-冷媒直膨复合式空调机组连接。

[0036] 电力控制单元,包括有逆变器 29,逆变器 29 通过导线与蓄电池 28 连接,蓄电池 28 通过导线分别与控制器 a27-1、控制器 b27-2 连接;控制器 a27-1 通过导线与薄膜太阳能电池板 30 连接,控制器 b27-2 通过导线与风力发电单元连接。

[0037] 电力控制单元还可以通过电线与市政供电网相接。

[0038] 薄膜太阳能电池板 30 呈圆弧状,且薄膜太阳能电池板 30 架设于蒸发冷却-冷媒直膨复合式空调机组的上方。

[0039] 风力发电单元,包括有与控制器 b27-2 连接的风力发电装置 25,风力发电装置 25 通过支架 24 与发电风车 22 连接,发电风车 22 面向蒸发冷却-冷媒直膨复合式空调机组的二次风排风口 23 设置。

[0040] 本实用新型蒸发冷却-冷媒直膨复合型节能空调系统内部件的作用如下:

[0041] (1) 蒸发冷却-冷媒直膨复合式空调机组用于对室内空气进行调节:

[0042] 风机 3 和风阀:利用进风口 1 内设置的风阀和风机 3 的共同作用使室外空气进入机组壳体内;

[0043] 过滤器 2:用于对进入机组壳体内的空气进行过滤,除去灰尘及杂质,以便于提高空气品质;

[0044] 间接蒸发冷却器:经过滤器 2 过滤后的空气分成两部分,一部分空气作为间接蒸发冷却器的一次空气,经处理到送风状态点后送入室内用于降温;另一部分空气作为间接蒸发冷却器的二次空气,二次空气与多根换热管表面的均匀水膜进行热湿交换,温度降低后的二次空气经二次风排风管 19 送至二次风排风室 36,用作冷凝器 21 的冷却空气,提高冷凝效率,经二次风排风口 23 排出的二次空气可以带动发电风车 22 旋转,发电风车 22 与风力发电装置 25 连接,风力发电;

[0045] 蒸发器 12 和冷凝水回收单元:冷凝水回收单元回收蒸发器 12 表面的冷凝水,冷凝水可以供给间接蒸发冷却器使用;

[0046] U 型水封 9:凝水管 8 上装有 U 型水封 9,可以防止冷凝水倒流,避免空气进入凝水管 8;

[0047] 凝水管 8 进水端设置过滤网 10:有效过滤冷凝水携带的杂质,同时阻碍空气进入凝水管 8。

[0048] (2) 风-光联合发电装置:用于为蒸发冷却-冷媒直膨复合式空调机组提供电能:

[0049] 薄膜太阳能电池板 30 和风力发电单元分别通过导线与电力控制单元连接;由薄膜太阳能电池板 30 和风力发电单元产生的电能分别经控制器 a27-1、控制器 b27-2 处理后储存于电力控制单元内的蓄电池 28 中,通过逆变器 29 向蒸发冷却-冷媒直膨复合式空调机组供电。

[0050] 本实用新型蒸发冷却-冷媒直膨复合型节能空调系统的工作过程为：

[0051] (1) 风-光联合发电过程：

[0052] 架设在蒸发冷却-冷媒直膨复合式空调机组上方的薄膜太阳能电池板 30 接收汇聚的太阳光产生直流电,通过导线连接控制器 a27-1,将电能储存到蓄电池 28 中;同时,由间接蒸发冷却器产生的二次排风推动发电风车 22 的叶轮旋转,再通过风力发电装置 25 中的增速机将旋转的速度提升,使发电机发电,通过控制器 b27-2 将电能储存在蓄电池 28 中,控制器 a27-1 和控制器 b27-2 能确保太阳能发电和风力发电的稳定运行,使发电效率始终处于发电系统的功率最高点附近;通过逆变器 29 可将储存在蓄电池 28 中的直流电转换为交流电,向蒸发冷却-冷媒直膨复合式空调机组供电;

[0053] 此外,当蓄电池 28 中储存的电能不足时,可通过外接电源向蒸发冷却-冷媒直膨复合式空调机组供电。

[0054] (2) 空气处理过程如下：

[0055] 空气处理过程包括如下两种空气处理模式：

[0056] a. 间接-直接两级蒸发冷却空气处理过程：

[0057] 在过渡季节,关闭机械制冷单元,室外空气在风机 3 和风阀的作用下经进风口 1 进入机组壳体内：

[0058] 先经过滤器 2 过滤后进入间接蒸发冷却器中,实现等湿降温;然后进入高压微雾直接蒸发冷却器,与经高压微雾喷嘴 18 雾化的细小水滴进行热湿交换,实现降温加湿;最后经填料挡水板 31 收集过水,达到送风状态点,由送风口 17 送入空调区;间接蒸发冷却器的二次排风从二次风排风口 23 排出,推动发电风车 22 的叶轮旋转发电;

[0059] b. 间接-冷媒直膨降温除湿的空气处理过程如下：

[0060] 在炎热夏季,依靠蒸发冷却不能满足空调区的温湿度要求时,开启机械制冷单元,关闭高压水泵 13,高压微雾直接蒸发冷却停止工作;

[0061] 室外新风经间接蒸发冷却等湿降温后,与蒸发器 12 进行换热,空气被深度冷却除湿处理到送风状态点,由送风口 17 送入空调区;

[0062] 间接蒸发冷却器的二次排风与多根换热管表面的均匀水膜进行热湿交换,温度降低后用作冷凝器 21 的冷却空气,提高冷凝效率,最后从二次风排风口 23 排出,推动发电风车 22 的叶轮旋转发电。

[0063] (3) 水系统的工作过程如下：

[0064] a. 管式间接蒸发冷却器的水系统工作过程：

[0065] 循环水箱 7 中的水在水泵 4 的作用下经第一供水管 32 输送到布水管 26,由布水管 26 上设置的多个喷嘴 14 向换热管组 5 进行喷淋,在换热管组 5 的外表面形成均匀水膜,水膜与二次空气接触发生热湿交换,并与多根换热管内的一次空气间接换热,最后在重力作用下落入循环水箱 7 中,重复循环;当循环水箱 7 中的水位低于设定水位时,通过补水管 6 自动向循环水箱 7 内补水。

[0066] b. 高压微雾直接蒸发冷却水系统工作过程如下：

[0067] 循环水箱 7 中的水,在高压水泵 13 的作用下流经高压喷淋管 34,由高压喷淋管 34 上设置的多个高压微雾喷嘴 18 进行喷淋,雾化成极细小的水滴与通过的空气接触发生热湿交换,对空气进行加湿降温处理。

[0068] c. 蒸发器 12 表面产生的冷凝水落入凝水盘 11 内,先经过滤网 10 过滤后进入凝水管 8 内,由凝水管 8 排入间接蒸发冷却器内的循环水箱 7 中;凝水管 8 的进水端装有 U 型水封 9,可以防止冷凝水倒流,避免空气进入凝水管。

[0069] 本实用新型蒸发冷却-冷媒直膨复合型节能空调系统,能有效利用间接蒸发冷却器产生的温度较低的二次排风,将二次排风作为冷凝器 21 的冷却空气,提高冷凝效率,同时利用风量相对稳定的排风带动发电风车 22 旋转,使发电电流平稳可靠;回收利用蒸发器 12 表面产生的冷凝水,节约水资源,提高蒸发冷却效率;在蒸发冷却-冷媒直膨复合式空调机组的上方布置圆弧状的薄膜太阳能电池板,大大增加了光照面积,发电量较大,同时还对蒸发冷却-冷媒直膨复合式空调机组具有遮阳保护作用。

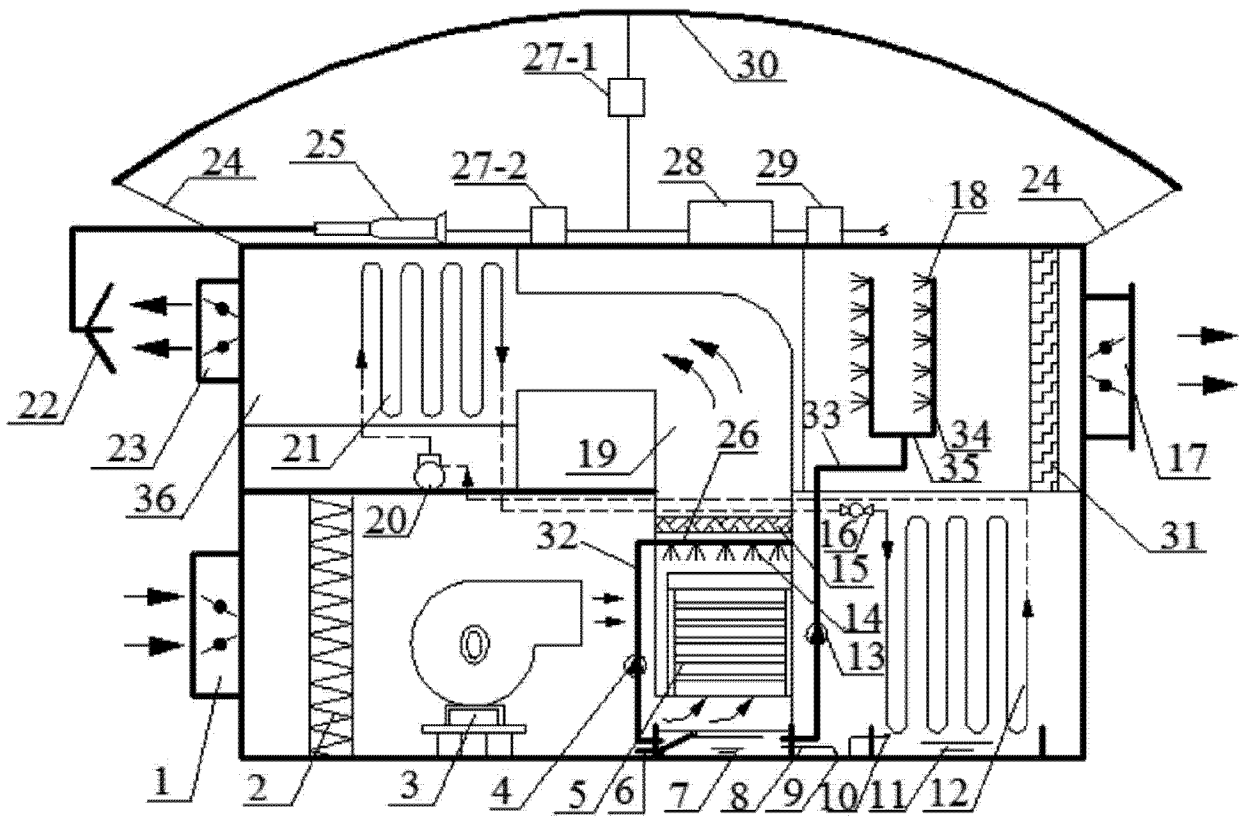


图 1