



(12)发明专利申请

(10)申请公布号 CN 109077542 A

(43)申请公布日 2018.12.25

(21)申请号 201810992603.2

A47F 11/02(2006.01)

(22)申请日 2018.08.29

A47F 11/10(2006.01)

(71)申请人 芜湖文青机械设备设计有限公司
地址 241000 安徽省芜湖市弋江区金山西路6号5-1

(72)发明人 孔令荣 赵大全 贺健 赵文浩
赵文晓

(74)专利代理机构 芜湖思诚知识产权代理有限公司 34138

代理人 崔金

(51)Int.Cl.

A47F 5/025(2006.01)

A47F 5/10(2006.01)

A47F 7/00(2006.01)

A47F 11/00(2006.01)

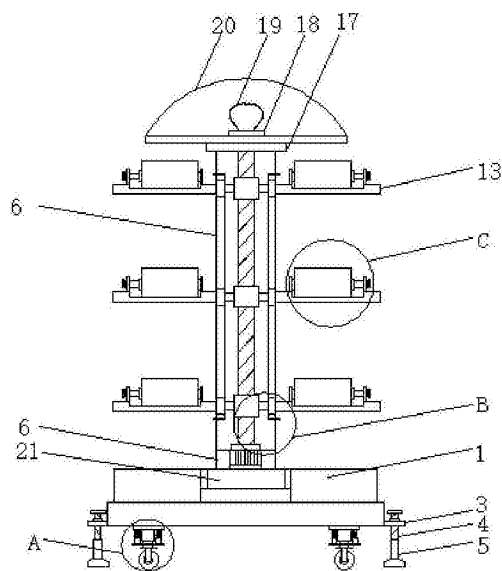
权利要求书1页 说明书4页 附图2页

(54)发明名称

一种工业设计产品展示装置

(57)摘要

本发明涉及工业设计技术领域,尤其涉及一种工业设计产品展示装置,包括底座,所述底座底部的两侧均固定连接移动装置,所述底座底部的两侧均固定连接固定板,所述固定板的顶部螺纹连接有第一螺纹杆,所述第一螺纹杆的底端固定连接支撑座,所述底座内腔的中部固定连接转盘,所述转盘的顶部固定连接调节柱。该工业设计产品展示装置,通过调节柱内腔底部的双轴电机运转,带动底部的转盘进行转动从而控制调节柱的角度,通过双轴电机正转反转带动螺纹转杆转动,使螺纹转杆外侧的套块在螺纹转杆的外侧上下移动,从而给带动滑块在滑槽的内部上下移动,调节托板的高度,配合旋转,从而达到展示效果好的目的。



1. 一种工业设计产品展示装置,包括底座(1),其特征在于:所述底座(1)底部的两侧均固定连接移动装置(2),所述底座(1)底部的两侧均固定连接有固定板(3),所述固定板(3)的顶部螺纹连接有第一螺纹杆(4),所述第一螺纹杆(4)的底端固定连接支撑座(5),所述底座(1)内腔的中部固定连接转盘(21),所述转盘(21)的顶部固定连接调节柱(6),所述调节柱(6)内腔的底部固定连接双轴电机(7),所述双轴电机(7)顶部的输出轴与螺纹转杆(8)固定连接,且双轴电机(7)底部的输出轴与转盘(21)的顶部固定连接,所述调节柱(6)的两侧均开设有滑槽(9),所述滑槽(9)的内部活动连接滑块(10),所述螺纹转杆(8)的外侧套接套块(11),所述套块(11)的两侧均固定连接连接块(12),所述连接块(12)的一侧与滑块(10)的一侧固定连接,所述滑块(10)的一侧固定连接托板(13),所述托板(13)的顶部开设有放置槽(14),所述托板(13)的顶部固定连接夹持装置(15),所述夹持装置(15)的内部活动连接产品本体(16),所述调节柱(6)的顶部固定连接顶板(17),所述顶板(17)的顶部固定连接灯座(18),所述灯座(18)的顶部活动连接照明灯管(19)。

2. 根据权利要求1所述的一种工业设计产品展示装置,其特征在于:所述第一螺纹杆(4)的顶端固定连接扭块,且扭块为不锈钢金属块。

3. 根据权利要求1所述的一种工业设计产品展示装置,其特征在于:所述支撑座(5)的底部固定连接防滑块,且防滑块为橡胶垫板。

4. 根据权利要求1所述的一种工业设计产品展示装置,其特征在于:所述移动装置(2)包括连接板(201),且连接板(201)的顶部与底座(1)的底部固定连接,所述连接板(201)底部的两侧均固定连接伸缩杆(202),所述伸缩杆(202)的外侧套接复位弹簧(203),所述伸缩杆(202)的底部插接套管(204),所述套管(204)的底部固定连接底板(205),所述连接板(201)底部的中部固定连接固定块(206),所述固定块(206)的底部贯穿底板(205)的底部并固定连接滚轮(208)。

5. 根据权利要求1所述的一种工业设计产品展示装置,其特征在于:所述夹持装置(15)包括限位板(151),且限位板(151)位于放置槽(14)顶部的两侧,其中限位板(151)的一侧螺纹连接第二螺纹杆(152),所述第二螺纹杆(152)的一端固定连接夹持片(153),且夹持片(153)的一侧与产品本体(16)的一侧活动连接,另一侧所述限位板(151)的一侧固定连接垫片(154),且垫片(154)的一侧与产品本体(16)的另一侧活动连接。

6. 根据权利要求1所述的一种工业设计产品展示装置,其特征在于:所述灯罩(18)的外侧套接防尘罩(20),且防尘罩(20)的形状为圆弧形。

7. 根据权利要求5所述的一种工业设计产品展示装置,其特征在于:所述夹持片(153)的一侧开设有防滑纹,且防滑纹的形状为人字形。

8. 根据权利要求4所述的一种工业设计产品展示装置,其特征在于:所述复位弹簧(203)的顶部与连接板(201)的底部固定连接,所述复位弹簧(203)的底部与套管(204)的顶部固定连接。

一种工业设计产品展示装置

技术领域

[0001] 本发明涉及工业设计技术领域,具体为一种工业设计产品展示装置。

背景技术

[0002] 工业设计分为产品设计、环境设计、传播设计、设计管理4类;包括造型设计、机械设计、电路设计、服装设计、环境规划、室内设计、建筑设计、UI设计、平面设计、包装设计、广告设计、动画设计、展示设计、网站设计等。工业设计又称工业产品设计学,工业设计涉及到心理学,社会学,美学,人机工程学,机械构造,摄影,色彩学等。工业发展和劳动分工所带来的工业设计,与其它艺术、生产活动、工艺制作等都有明显不同,它是各种学科、技术和审美观念的交叉产物。

[0003] 而在机械设计中,由于机械设计品大多为立体机构,而设计者将设计品设计完成后经常需要对其进行展示,便于人们进行观赏,现有的工业设计展示台大多将设计品单一进行展示,不能很好的突出设计者对设计品的创新性和新颖性,展示面单一,而且展示装置为固定式不方便移动,展现的整体效果差,为此我们提出一种工业设计产品展示装置。

发明内容

[0004] (一)解决的技术问题

[0005] 针对现有技术的不足,本发明提供了一种工业设计产品展示装置,解决了现有的展示装置结构但是,展示效果差的问题。

[0006] (二)技术方案

[0007] 为实现上述方便调节,展示效果好的目的,本发明提供如下技术方案:一种工业设计产品展示装置,包括底座,所述底座底部的两侧均固定连接移动装置,所述底座底部的两侧均固定连接固定板,所述固定板的顶部螺纹连接有第一螺纹杆,所述第一螺纹杆的底端固定连接支撑座,所述底座内腔的中部固定连接转盘,所述转盘的顶部固定连接调节柱,所述调节柱内腔的底部固定连接双轴电机,所述双轴电机顶部的输出轴与螺纹转杆固定连接,且双轴电机底部的输出轴与转盘的顶部固定连接,所述调节柱的两侧均开设有滑槽,所述滑槽的内部活动连接有滑块,所述螺纹转杆的外侧套接有套块,所述套块的两侧均固定连接连接块,所述连接块的一侧与滑块的一侧固定连接,所述滑块的一侧固定连接托板,所述托板的顶部开设有放置槽,所述托板的顶部固定连接夹持装置,所述夹持装置的内部活动连接有产品本体,所述调节柱的顶部固定连接顶板,所述顶板的顶部固定连接灯座,所述灯座的顶部活动连接有照明灯管。

[0008] 优选的,所述第一螺纹杆的顶端固定连接扭块,且扭块为不锈钢金属块。

[0009] 优选的,所述支撑座的底部固定连接防滑块,且防滑块为橡胶垫板。

[0010] 优选的,所述移动装置包括连接板,且连接板的顶部与底座的底部固定连接,所述连接板底部的两侧均固定连接伸缩杆,所述伸缩杆的外侧套接有复位弹簧,所述伸缩杆的底部插接有套管,所述套管的底部固定连接底板,所述连接板底部的中部固定连接

有固定块,所述固定块的底部贯穿底板的底部并固定连接有滚轮。

[0011] 优选的,所述夹持装置包括有限位板,且限位板位于放置槽顶部的两侧,其中限位板的一侧螺纹连接有第二螺纹杆,所述第二螺纹杆的一端固定连接有限位片,且限位片的一侧与产品本体的一侧活动连接,另一侧所述限位板的一侧固定连接有限位片,且限位片的一侧与产品本体的另一侧活动连接。

[0012] 优选的,所述灯罩的外侧套接有防尘罩,且防尘罩的形状为圆弧形。

[0013] 优选的,所述限位片的一侧开设有防滑纹,且防滑纹的形状为人字形。

[0014] 优选的,所述复位弹簧的顶部与连接板的底部固定连接,所述复位弹簧的底部与套管的顶部固定连接。

[0015] (三)有益效果

[0016] 本发明提供了一种工业设计产品展示装置。具备以下有益效果:

[0017] (1)、该工业设计产品展示装置,通过调节柱内腔底部的双轴电机运转,带动底部的转盘进行转动从而控制调节柱的角度,通过双轴电机正转反转带动螺纹转杆转动,使螺纹转杆外侧的套块在螺纹转杆的外侧上下移动,从而带动滑块在滑槽的内部上下移动,调节托板的高度,配合旋转,从而达到展示效果好的目的。

[0018] (2)、该工业设计产品展示装置,通过托板顶部开设的放置槽方便放置产品本体,通过限位板一侧的限位片和第二螺纹杆和限位片的配合对产品本体进行限位夹持,避免在移动转动过程中产品本体发生位移,从而提高其安全性。

[0019] (3)、该工业设计产品展示装置,通过底座两侧的固定板,方便工作人员手动调节螺纹杆,通过调节螺纹杆的高度方便调节支撑座的高度,在需要固定时将支撑座与地面接触,在需要移动时,使支撑座与地面分离,从而达到方便固定的目的。

[0020] (4)、该工业设计产品展示装置,通过安装座贯穿底板与连接板底部的固定块固定连接,方便连接板底部的伸缩杆和复位弹簧配合套管分散垂直方向的力,减小安装座底部滚轮在移动过程的震动,并且加大滚轮的承重力,保护滚轮,达到移动减震的目的。

[0021] (5)、该工业设计产品展示装置,通过顶板顶部灯座安装照明灯管,通过更换不同颜色的照明灯管,能更好的呈现展示效果,通过防尘罩对照明灯管进行防尘并保护的作用,该工业设计产品展示装置结构简单,使用方便,实用效果好。

附图说明

[0022] 图1为本发明结构剖面示意图;

[0023] 图2为本发明结构图1的A处放大示意图;

[0024] 图3为本发明结构图1的B处放大示意图;

[0025] 图4为本发明结构图1的C处放大示意图。

[0026] 图中:1底座、2移动装置、201连接板、202伸缩杆、203复位弹簧、204套管、205底板、206固定块、207安装座、208滚轮、3固定板、4第一螺纹杆、5支撑座、6调节柱、7双轴电机、8螺纹转杆、9滑槽、10滑块、11套块、12连接块、13托板、14放置槽、15夹持装置、151限位板、152第二螺纹杆、153夹持片、154垫片、16产品本体、17顶板、18灯座、19照明灯管、20防尘罩、21转盘。

具体实施方式

[0027] 如图1-4所示,本发明提供一种技术方案:一种工业设计产品展示装置,包括底座1,底座1底部的两侧均固定连接移动装置2,移动装置2包括有连接板201,且连接板201的顶部与底座1的底部固定连接,连接板201底部的两侧均固定连接有伸缩杆202,伸缩杆202的外侧套接有复位弹簧203,复位弹簧203的顶部与连接板201的底部固定连接,复位弹簧203的底部与套管204的顶部固定连接,伸缩杆202的底部插接有套管204,套管204的底部固定连接有底板205,连接板201底部的中部固定连接有固定块206,固定块206的底部贯穿底板205的底部并固定连接有滚轮208,通过安装座207贯穿底板205与连接板201底部的固定块206固定连接,方便连接板201底部的伸缩杆202和复位弹簧203配合套管204分散垂直方向的力,减小安装座207底部滚轮208在移动过程的震动,并且加大滚轮208的承重力,保护滚轮208,达到移动减震的目的,底座1底部的两侧均固定连接有固定板3,固定板3的顶部螺纹连接有第一螺纹杆4,第一螺纹杆4的底端固定连接有支撑座5,支撑座5的底部固定连接防滑块,且防滑块为橡胶垫板,第一螺纹杆4的顶端固定连接有扭块,且扭块为不锈钢金属块,通过底座1两侧的固定板3,方便工作人员手动调节螺纹杆,通过调节螺纹杆的高度方便调节支撑座5的高度,在需要固定时将支撑座5与地面接触,在需要移动时,使支撑座5与地面分离,从而达到方便固定的目的,底座1内腔的中部固定连接转盘21,转盘21的顶部固定连接调节柱6,调节柱6内腔的底部固定连接双轴电机7,双轴电机7顶部的输出轴与螺纹转杆8固定连接,且双轴电机7底部的输出轴与转盘21的顶部固定连接,调节柱6的两侧均开设有滑槽9,滑槽9的内部活动连接有滑块10,螺纹转杆8的外侧套接有套块11,套块11的两侧均固定连接连接块12,连接块12的一侧与滑块10的一侧固定连接,通过调节柱6内腔底部的双轴电机7运转,带动底部的转盘21进行转动从而控制调节柱6的角度,通过双轴电机7正转反转带动螺纹转杆8转动,使螺纹转杆8外侧的套块11在螺纹转杆8的外侧上下移动,从而给带动滑块10在滑槽9的内部上下移动,调节托板13的高度,配合旋转,从而达到展示效果好的目的,滑块10的一侧固定连接托板13,托板13的顶部开设有放置槽14,托板13的顶部固定连接夹持装置15,夹持装置15的内部活动连接有产品本体16,夹持装置15包括有限位板151,且限位板151位于放置槽14顶部的两侧,其中限位板151的一侧螺纹连接有第二螺纹杆152,第二螺纹杆152的一端固定连接夹持片153,且夹持片153的一侧与产品本体16的一侧活动连接,另一侧限位板151的一侧固定连接垫片154,且垫片154的一侧与产品本体16的另一侧活动连接,夹持片153的一侧开设有防滑纹,且防滑纹的形状为人字形,通过托板13顶部开设的放置槽14方便放置产品本体16,通过限位板151一侧的垫片154和第二螺纹杆152和夹持片153的配合对产品本体16进行限位夹持,避免在移动转动过程中产品本体16发生位移,从而提高其安全性,调节柱6的顶部固定连接顶板17,顶板17的顶部固定连接灯座18,灯罩18的外侧套接有防尘罩20,且防尘罩20的形状为圆弧形,灯座18的顶部活动连接照明灯管19,通过顶板17顶部灯座18安装照明灯管19,通过更换不同颜色的照明灯管19,能更好的呈现展示效果,通过防尘罩20对照明灯管19进行防尘并保护的作用,该工业设计产品展示装置结构简单,使用方便,实用效果好。

[0028] 工作原理:在使用时,通过托板13顶部开设的放置槽14方便放置产品本体16,通过限位板151一侧的垫片154和第二螺纹杆152和夹持片153的配合对产品本体16进行限位夹

持,通过调节柱6内腔底部的双轴电机7运转,带动底部的转盘21进行转动从而控制调节柱6的角度,通过双轴电机7正转反转带动螺纹转杆8转动,使螺纹转杆8外侧的套块11在螺纹转杆8的外侧上下移动,从而给带动滑块10在滑槽9的内部上下移动,调节托板13的高度。

[0029] 综上所述,该工业设计产品展示装置,通过调节柱6内腔底部的双轴电机7运转,带动底部的转盘21进行转动从而控制调节柱6的角度,通过双轴电机7正转反转带动螺纹转杆8转动,使螺纹转杆8外侧的套块11在螺纹转杆8的外侧上下移动,从而给带动滑块10在滑槽9的内部上下移动,调节托板13的高度,配合旋转,从而达到展示效果好的目的,通过托板13顶部开设的放置槽14方便放置产品本体16,通过限位板151一侧的垫片154和第二螺纹杆152和夹持片153的配合对产品本体16进行限位夹持,避免在移动转动过程中产品本体16发生位移,从而提高其安全性,通过底座1两侧的固定板3,方便工作人员手动调节螺纹杆,通过调节螺纹杆的高度方便调节支撑座5的高度,在需要固定时将支撑座5与地面接触,在需要移动时,使支撑座5与地面分离,从而达到方便固定的目的,通过安装座207贯穿底板205与连接板201底部的固定块206固定连接,方便连接板201底部的伸缩杆202和复位弹簧203配合套管204分散竖直方向的力,减小安装座207底部滚轮208在移动过程的震动,并且加大滚轮208的承重,保护滚轮208,达到移动减震的目的,通过顶板17顶部灯座18安装照明灯管19,通过更换不同颜色的照明灯管19,能更好的呈现展示效果,通过防尘罩20对照明灯管19进行防尘并保护的作用,该工业设计产品展示装置结构简单,使用方便,实用效果好。

[0030] 需要说明的是,在本文中,诸如第一和第二等之类的关系术语仅仅用来将一个实体或者操作与另一个实体或操作区分开来,而不一定要求或者暗示这些实体或操作之间存在任何这种实际的关系或者顺序。而且,术语“包括”、“包含”或者其任何其他变体意在涵盖非排他性的包含,从而使得包括一系列要素的过程、方法、物品或者设备不仅包括那些要素,而且还包括没有明确列出的其他要素,或者是还包括为这种过程、方法、物品或者设备所固有的要素。

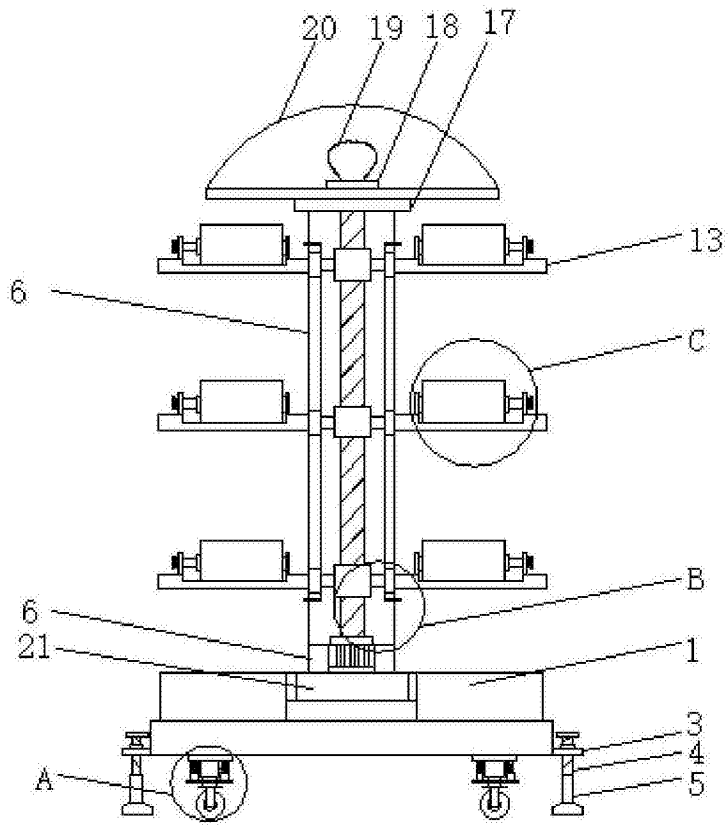


图1

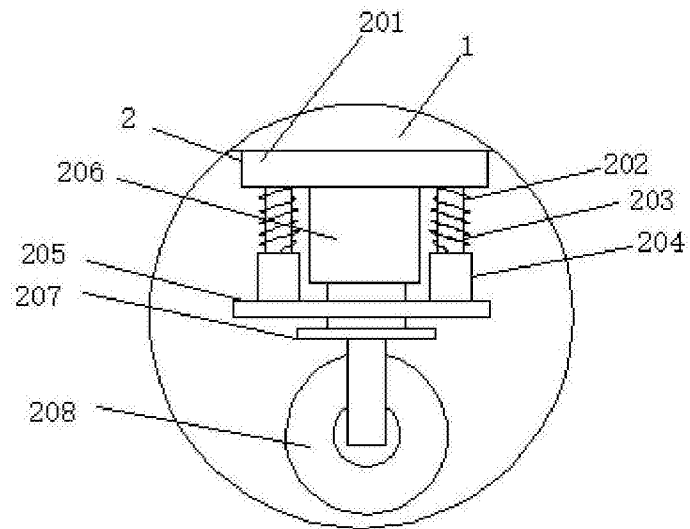


图2

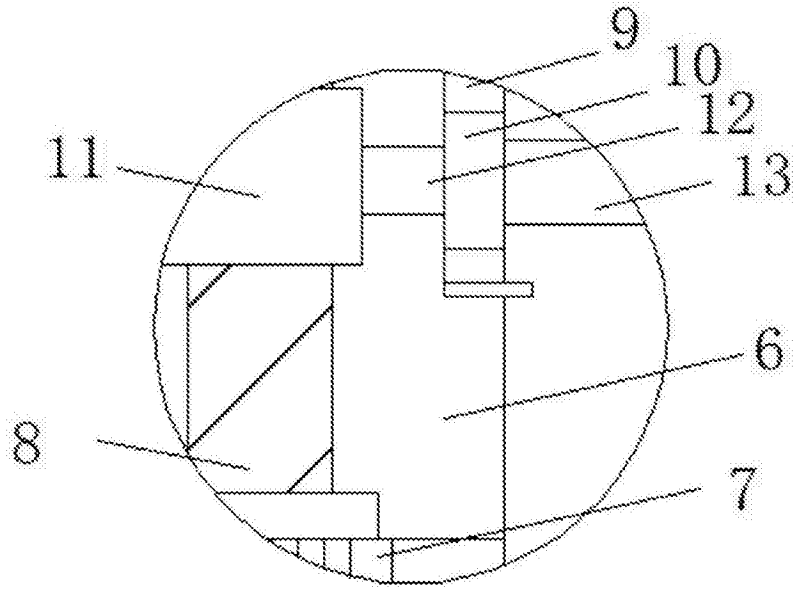


图3

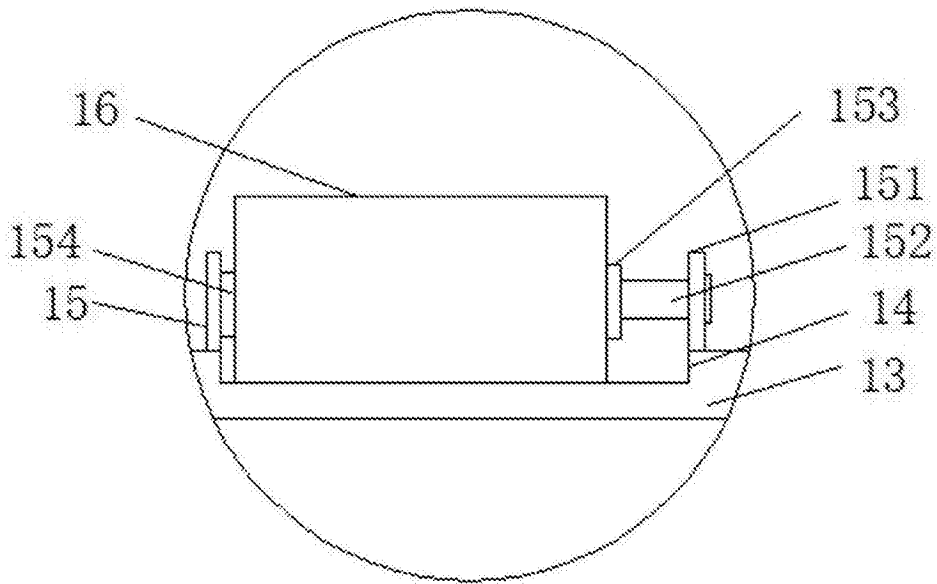


图4