



(12) 实用新型专利

(10) 授权公告号 CN 204084078 U

(45) 授权公告日 2015. 01. 07

(21) 申请号 201420527937. X

(ESM) 同样的发明创造已同日申请发明专利

(22) 申请日 2014. 09. 15

(73) 专利权人 木林森股份有限公司

地址 528415 广东省中山市小榄镇木林森大道1号木林森股份有限公司

(72) 发明人 刘天明 沈仁春 李军

(74) 专利代理机构 东莞市华南专利商标事务所有限公司 44215

代理人 刘克宽

(51) Int. Cl.

F21S 8/04 (2006. 01)

F21V 23/00 (2006. 01)

F21V 21/002 (2006. 01)

F21V 29/00 (2006. 01)

F21Y 101/02 (2006. 01)

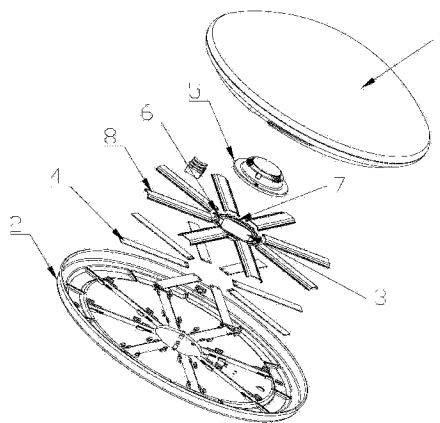
权利要求书1页 说明书4页 附图6页

(54) 实用新型名称

一种 LED 吸顶灯

(57) 摘要

本实用新型涉及 LED 灯具技术领域,特别是涉及一种 LED 吸顶灯,其结构包括灯罩、底盘、设置于底盘中部的电源 PCB 和若干条形的 LED 灯片,电源 PCB 通过电源线与 LED 灯片电连接,电源 PCB 的上方设置有电源盖,电源盖和底盘之间设置有若干个金属连接片,金属连接片包括有第一连接端和第二连接端,第一连接端和第二连接端分别与其相对应的 LED 灯片的端部的焊盘触接。与现有技术相比,本实用新型的 LED 灯片之间通过金属连接片实现电连接,大大简化了 LED 吸顶灯的组装工序,降低了生产成本,而且散热性能好。



1. 一种 LED 吸顶灯,包括灯罩、底盘、设置于所述底盘中部的电源 PCB 以及设置于所述底盘的若干条形的 LED 灯片,若干条形的 LED 灯片由中心向四周方向呈放射状分布于所述底盘,所述电源 PCB 通过电源线与所述 LED 灯片电连接,所述电源 PCB 的上方设置有电源盖,其特征在于:所述电源盖和所述底盘之间设置有若干个金属连接片,相邻的所述 LED 灯片通过所述金属连接片电连接,所述金属连接片分别与所述电源盖和所述底盘固定连接;

所述金属连接片包括第一连接端和第二连接端,所述第一连接端和第二连接端分别与其相对应的 LED 灯片的端部的焊盘触接。

2. 根据权利要求 1 所述的一种 LED 吸顶灯,其特征在于:所述第一连接端和第二连接端均设置有翻边孔,所述翻边孔插入所述 LED 灯片的焊盘。

3. 根据权利要求 1 所述的一种 LED 吸顶灯,其特征在于:还包括有连接片安装座,所述连接片安装座开设有多个连接片安装槽,所述金属连接片的第一连接端和第二连接端分别伸出所述连接片安装槽外并与其相对应的 LED 灯片的端部的焊盘触接。

4. 根据权利要求 3 所述的一种 LED 吸顶灯,其特征在于:所述连接片安装座、所述金属连接片、所述底盘和所述电源盖均开设有对应的螺孔,所述连接片安装座分别与所述电源盖和所述底盘固定连接。

5. 根据权利要求 3 所述的一种 LED 吸顶灯,其特征在于:所述连接片安装座设置为圆环状,多个连接片安装槽均匀地分布于连接片安装座的圆环形区域。

6. 根据权利要求 5 所述的一种 LED 吸顶灯,其特征在于:所述连接片安装槽的外边缘设置有卡凸,所述电源盖的底部设置有与所述卡凸相对应的凹槽。

7. 根据权利要求 1 所述的一种 LED 吸顶灯,其特征在于:所述底盘设置有 LED 灯片安装槽和散热槽。

8. 根据权利要求 1 所述的一种 LED 吸顶灯,其特征在于:所述 LED 灯片的上方设置有 LED 灯片盖板,所述 LED 灯片盖板两侧的外边缘均向上延伸形成凸边,所述底盘设置有 LED 灯片盖板固定夹,所述 LED 灯片盖板固定夹设置有用于固定所述凸边的卡槽。

9. 根据权利要求 3 所述的一种 LED 吸顶灯,其特征在于:所述电源盖开设有散热孔,所述电源盖的内边缘设置有多个夹爪,所述夹爪的底端向内侧弯折形成用于固定所述连接片安装座的钩状部。

10. 根据权利要求 1 所述的一种 LED 吸顶灯,其特征在于:所述底盘的中部设置有电源 PCB 固定支架。

一种 LED 吸顶灯

技术领域

[0001] 本实用新型涉及 LED 灯具技术领域,特别是涉及一种 LED 吸顶灯。

背景技术

[0002] 吸顶灯作为一种常用的灯具,其安装在房间内部,由于灯具上部较平,紧靠屋顶安装,像是吸附在屋顶上,所以称为吸顶灯。

[0003] 现有技术中 LED 吸顶灯的结构大多由灯罩、底盘、LED 灯组成,LED 灯安装在面积较大的电路板上,但这种结构的 LED 灯规格固定,无法灵活进行配置,而且电路板的利用率不高,产生较多边角料,成本较高,节能性及散热性能差;目前最新的吸顶灯采用 LED 灯片即 LED 贴片灯,它由 FPC 电路板、LED 灯、优质硅胶套管制成,具有出光均匀、无光晕、高光效、节能环保等优点,然而各个 LED 灯片之间仍然通过焊接导线进行电连接,特别对于采用多个 LED 灯片的较大型的吸顶灯而言,组装过程非常复杂,成本较高,而且过多的导线占用大量内部空间,使得 LED 灯整体的散热性能差。

发明内容

[0004] 本实用新型的目的在于避免现有技术中的不足之处而提供一种安装简便、节约成本、散热性能好的 LED 吸顶灯。

[0005] 本实用新型的目的通过以下技术方案实现:

[0006] 提供一种 LED 吸顶灯,包括灯罩、底盘、设置于所述底盘中部的电源 PCB 以及设置于所述底盘的若干条形的 LED 灯片,若干条形的 LED 灯片由中心向四周方向呈放射状分布于所述底盘,所述电源 PCB 通过电源线与所述 LED 灯片电连接,所述电源 PCB 的上方设置有电源盖,所述电源盖和所述底盘之间设置有若干个金属连接片,相邻的所述 LED 灯片通过所述金属连接片电连接,所述金属连接片分别与所述电源盖和所述底盘固定连接;

[0007] 所述金属连接片包括第一连接端和第二连接端,所述第一连接端和第二连接端分别与其相对应的 LED 灯片的端部的焊盘触接。

[0008] 其中,所述第一连接端和第二连接端均设置有翻边孔,所述翻边孔插入所述 LED 灯片的焊盘。

[0009] 其中,还包括有连接片安装座,所述连接片安装座开设有多个连接片安装槽,所述金属连接片的第一连接端和第二连接端分别伸出所述连接片安装槽外并与 LED 灯片的端部的焊盘触接。

[0010] 其中,所述连接片安装座、所述金属连接片、所述底盘和所述电源盖均开设有对应的螺孔,所述连接片安装座分别与所述电源盖和所述底盘固定连接。

[0011] 其中,所述连接片安装座设置为圆环状的连接片安装座,多个连接片安装槽均匀地分布于连接片安装座的圆环形区域。

[0012] 其中,所述连接片安装槽的外边缘设置有卡凸,所述电源盖的底部设置有与所述卡凸相对应的凹槽。

[0013] 其中,所述底盘设置有 LED 灯片安装槽和散热槽。

[0014] 其中,所述 LED 灯片的上方设置有 LED 灯片盖板,所述 LED 灯片盖板两侧的外边缘均向上延伸形成凸边,所述底盘设置有 LED 灯片盖板固定夹,所述 LED 灯片盖板固定夹设置有用于固定所述凸边的卡槽。

[0015] 其中,所述电源盖开设有散热孔,所述电源盖的内边缘设置有多个夹爪,所述夹爪的底端向内侧弯折形成用于固定所述连接片安装座的钩状部。

[0016] 其中,所述底盘的中部设置有电源 PCB 固定支架。

[0017] 本实用新型的有益效果:

[0018] 本实用新型的 LED 吸顶灯,包括灯罩、底盘、设置于底盘中部的电源 PCB 以及设置于底盘的若干条形的 LED 灯片,若干条形的 LED 灯片由中心向四周方向呈放射状分布于底盘,电源 PCB 通过电源线与 LED 灯片电连接,电源 PCB 的上方设置有电源盖,电源盖和底盘之间设置有若干个金属连接片,相邻的 LED 灯片通过金属连接片电连接,金属连接片分别与电源盖和底盘固定连接;金属连接片包括有第一连接端和第二连接端,第一连接端和第二连接端分别与其相对应的 LED 灯片的端部的焊盘触接。与现有技术相比,本实用新型的 LED 灯片之间的电连接无需焊接导线,组装时,只需要将金属连接片的第一连接端和第二连接端分别与其对应的一个 LED 灯片端部的焊盘触接即可实现 LED 灯片之间的电连接,从而大大简化了 LED 吸顶灯的组装工序,金属连接片的加工以及安装均非常简单,降低了 LED 吸顶灯的生产成本,而且金属连接片通过与电源盖和底盘的热传递,能够快速将热量释放出去,其具有更好的散热性能,有利于延长灯具的使用寿命。

附图说明

[0019] 利用附图对本实用新型做进一步说明,但附图中的内容不构成对本实用新型的任何限制。

[0020] 图 1 是本实用新型的一种 LED 吸顶灯的分解结构示意图。

[0021] 图 2 是本实用新型的一种 LED 吸顶灯组装后的结构示意图。

[0022] 图 3 是本实用新型的一种 LED 吸顶灯的金属连接片和连接片安装座的组装结构示意图。

[0023] 图 4 是本实用新型的一种 LED 吸顶灯的连接片安装座的结构示意图。

[0024] 图 5 是本实用新型的一种 LED 吸顶灯的内部结构示意图。

[0025] 图 6 是图 4 中 A 处的放大结构示意图。

[0026] 图 7 是本实用新型的一种 LED 吸顶灯的底盘的结构示意图。

[0027] 图 8 是本实用新型的一种 LED 吸顶灯的电源盖的结构示意图。

[0028] 图 9 是本实用新型的一种 LED 吸顶灯的 LED 灯片盖板和 LED 灯片盖板固定夹的组装结构示意图。

[0029] 图 1 至图 9 中包括:

[0030] 灯罩 1;

[0031] 底盘 2、LED 灯片安装槽 21、电源 PCB 固定支架 22、散热槽 23;

[0032] 电源 PCB3;

[0033] LED 灯片 4、焊盘 41;

- [0034] 电源盖 5、凹槽 51、夹爪 52、钩状部 521、散热孔 53；
[0035] 金属连接片 6、第一连接端 61、第二连接端 62、翻边孔 611；
[0036] 连接片安装座 7、连接片安装槽 71、卡凸 711、螺孔 72；
[0037] LED 灯片盖板 8、凸边 81；
[0038] LED 灯片盖板固定夹 9、卡槽 91。

具体实施方式

[0039] 结合以下实施例及附图对本实用新型作进一步说明。

[0040] 本实用新型的一种 LED 吸顶灯,如图 1 至图 9 所示,包括灯罩 1、底盘 2、设置于底盘 2 中部的电源 PCB3 以及设置于底盘 2 的 8 个条形的 LED 灯片 4,LED 灯片 4 由中心向四周方向呈放射状分布于底盘 2,电源 PCB3 通过电源线与 LED 灯片 4 电连接,电源 PCB3 的上方设置有电源盖 5,电源盖 5 和底盘 2 之间设置有 8 个金属连接片 6,相邻的 LED 灯片 4 通过金属连接片 6 电连接,金属连接片 6 分别与电源盖 5 和底盘 2 固定连接。

[0041] 金属连接片 6 包括第一连接端 61 和第二连接端 62,第一连接端 61 和第二连接端 62 分别与其相对应的 LED 灯片 4 的端部的焊盘 41 触接,从而实现 LED 灯片 4 之间的电连接。金属连接片 6 可以是铜片、铝片或者其他具有导电功能的金属材料。

[0042] 具体的,第一连接端 61 和第二连接端 62 均设置有翻边孔 611,由于翻边孔 611 具有锋利的翻边,使得翻边孔 611 插入 LED 灯片 4 的焊盘 41 而不会相对滑动,因此,金属连接片 6 不需要焊接,其安装及加工均非常简单,成本较低。

[0043] 本实施例中,LED 吸顶灯还包括有连接片安装座 7,连接片安装座 7 对应开设有 8 个连接片安装槽 71,金属连接片 6 的第一连接端 61 和第二连接端 62 分别伸出连接片安装槽 71 外并与 LED 灯片 4 的端部的焊盘 41 触接。

[0044] 具体的,连接片安装座 7、金属连接片 6、底盘 2 和电源盖 5 均开设有对应的螺孔 72,连接片安装座 7 分别与电源盖 5 和底盘 2 固定连接,安装时,将金属连接片 6 逐一放到对应的连接片安装槽 71 内,然后用螺栓将连接片安装座 7 分别与底盘 2 和电源盖 5 固定住,整个操作过程非常简便,而且连接片安装槽 71 除了可以固定金属连接片 6 外,其与电源盖 5 底部之间形成一定的空间还可以起到散热的功能,使得金属连接片 6 产生的热量迅速传导出去。

[0045] 具体的,连接片安装座 7 设置为圆环状,8 个连接片安装槽 71 均匀地分布于连接片安装座 7 的圆环形区域。

[0046] 具体的,连接片安装槽 71 的外边缘设置有卡凸 711,电源盖 5 的底部设置有与卡凸 711 相对应的凹槽 51,电源盖 5 和连接片安装座 7 之间通过卡接的方式固定连接,安装非常方便。

[0047] 本实施例中,底盘 2 设置有 LED 灯片安装槽 21。

[0048] LED 灯片 4 的上方设置有 LED 灯片盖板 8,从而将光源遮挡,具有出光均匀、无光晕、高光效的优点。

[0049] 具体的,LED 灯片盖板 8 两侧的外边缘均向上延伸形成凸边 81,底盘 2 靠近 LED 灯片 4 的两侧分别设置有 LED 灯片盖板固定夹 9,LED 灯片盖板固定夹 9 设置有用以固定凸边 81 的卡槽 91,安装时,先将 LED 灯片 4 装于 LED 灯片安装槽 21 内,然后将 LED 灯片盖板 8

的凸边 81 卡接于 LED 灯片盖板固定夹 9 的卡槽 91 内即可实现二者的固定,其操作也非常简便。

[0050] 底盘 2 与灯罩 1 之间也可以采用卡接的方式连接。

[0051] 具体的,电源盖 5 开设有散热孔 53,便于电源散热。

[0052] 具体的,电源盖 5 的内边缘设置有多个夹爪 52,夹爪 52 的底端向内侧弯折形成用于固定连接片安装座 7 的钩状部 521,从而进一步将连接片安装座 7 和电源盖 5 之间牢固地连接。

[0053] 本实施例中,底盘 2 的中部设置有电源 PCB 固定支架 22。

[0054] 底盘 2 靠近外边缘的区域设置多个散热槽 23,组装好后,散热槽 23 与灯罩 1 之间形成散热空间,提高 LED 吸顶灯的散热性能。

[0055] 最后应当说明的是,以上实施例仅用于说明本实用新型的技术方案而非对本实用新型保护范围的限制,尽管参照较佳实施例对本实用新型作了详细说明,本领域的普通技术人员应当理解,可以对本实用新型的技术方案进行修改或者等同替换,而不脱离本实用新型技术方案的实质和范围。

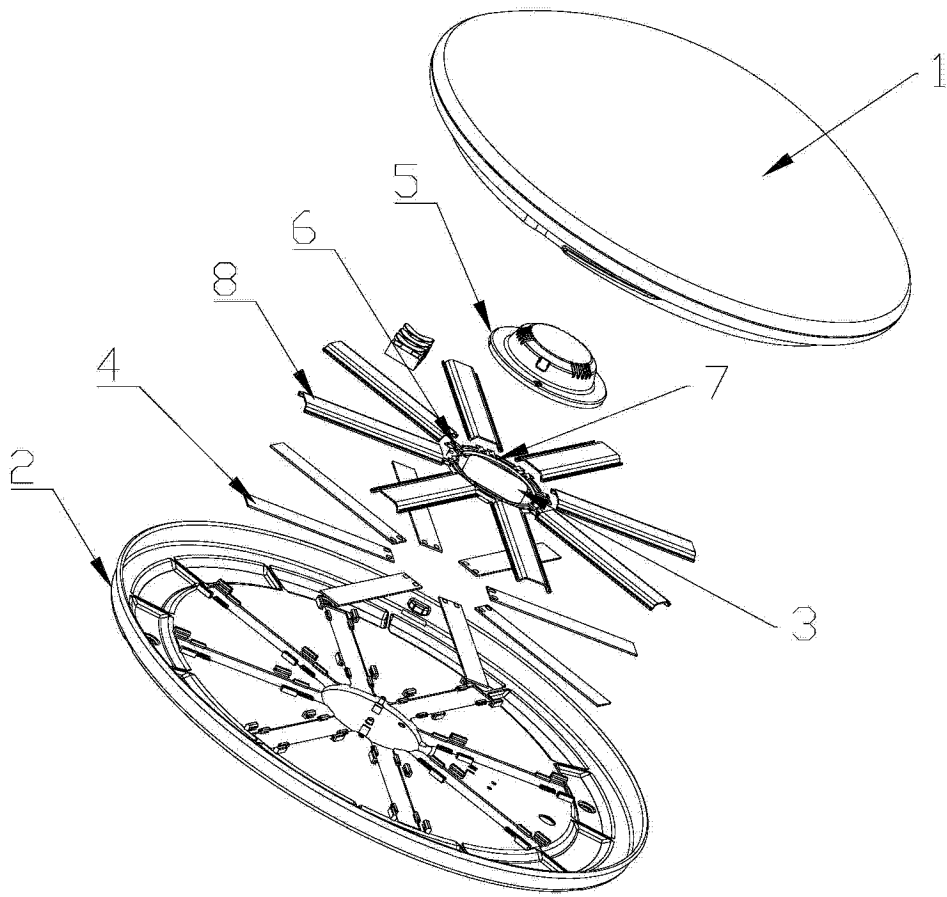


图 1

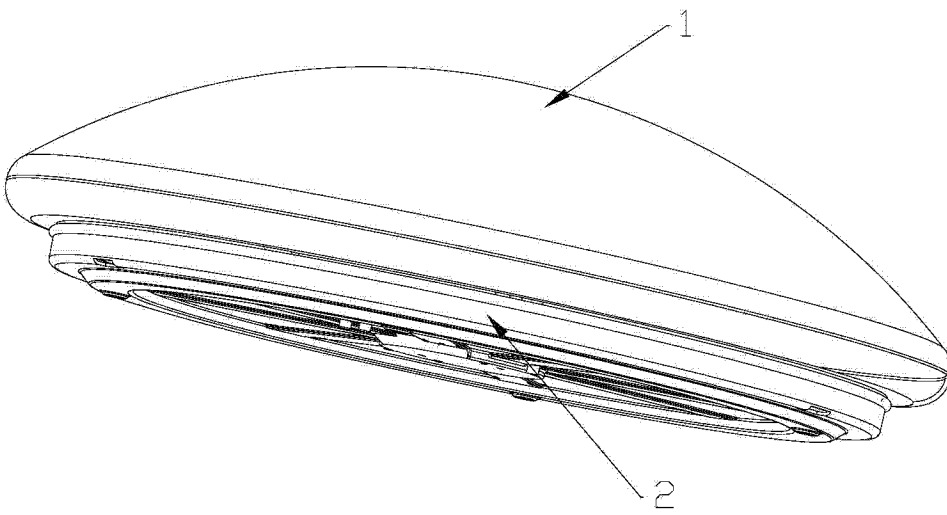


图 2

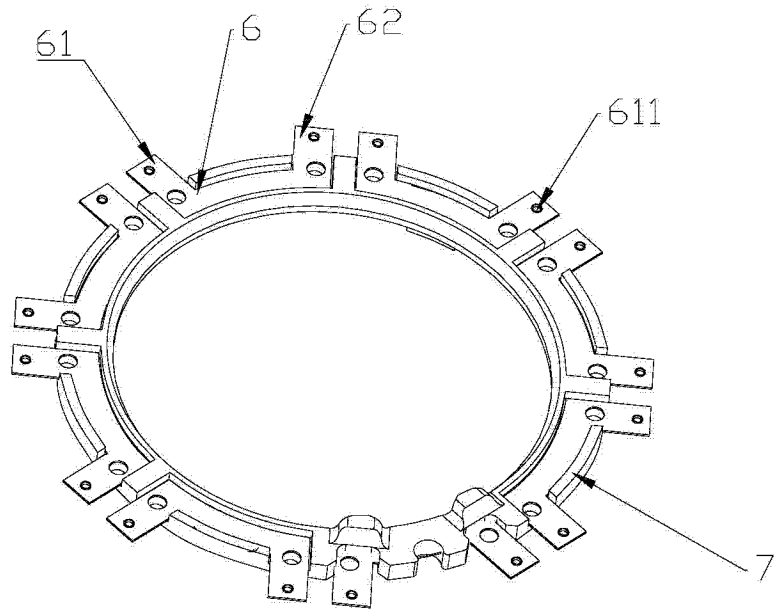


图 3

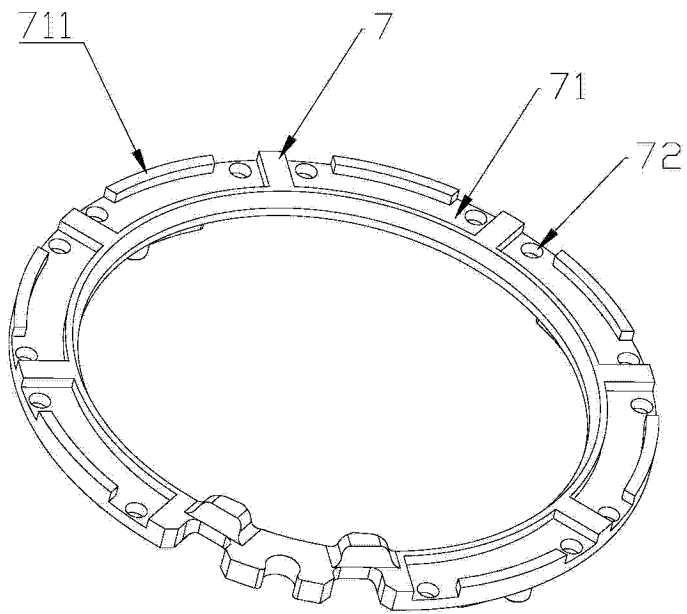


图 4

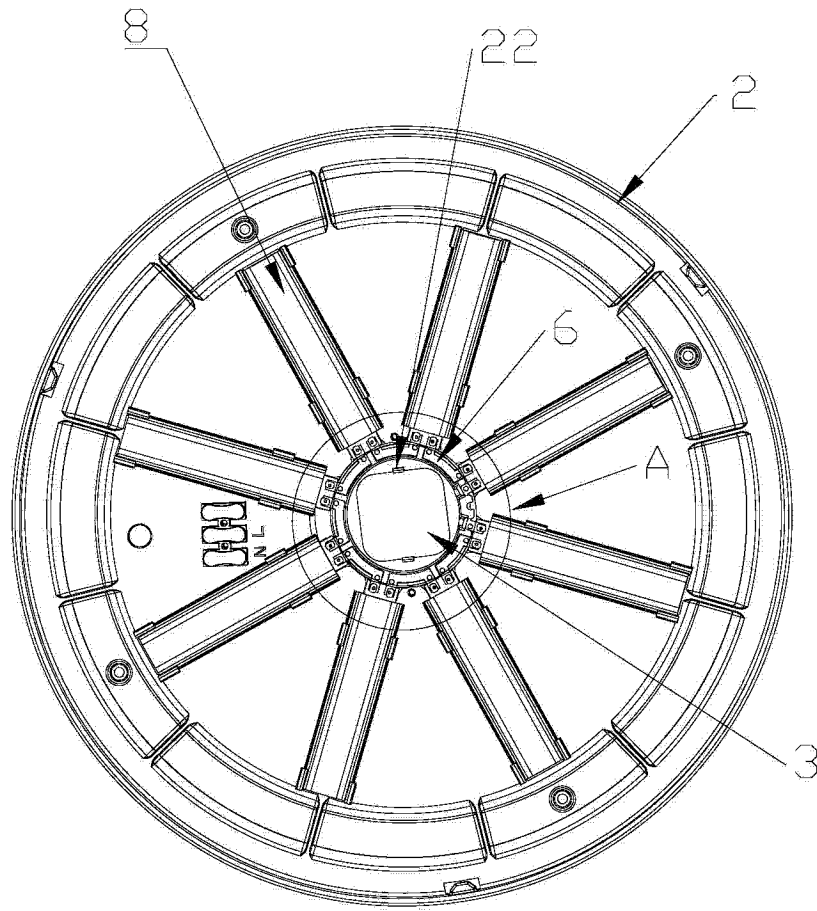


图 5

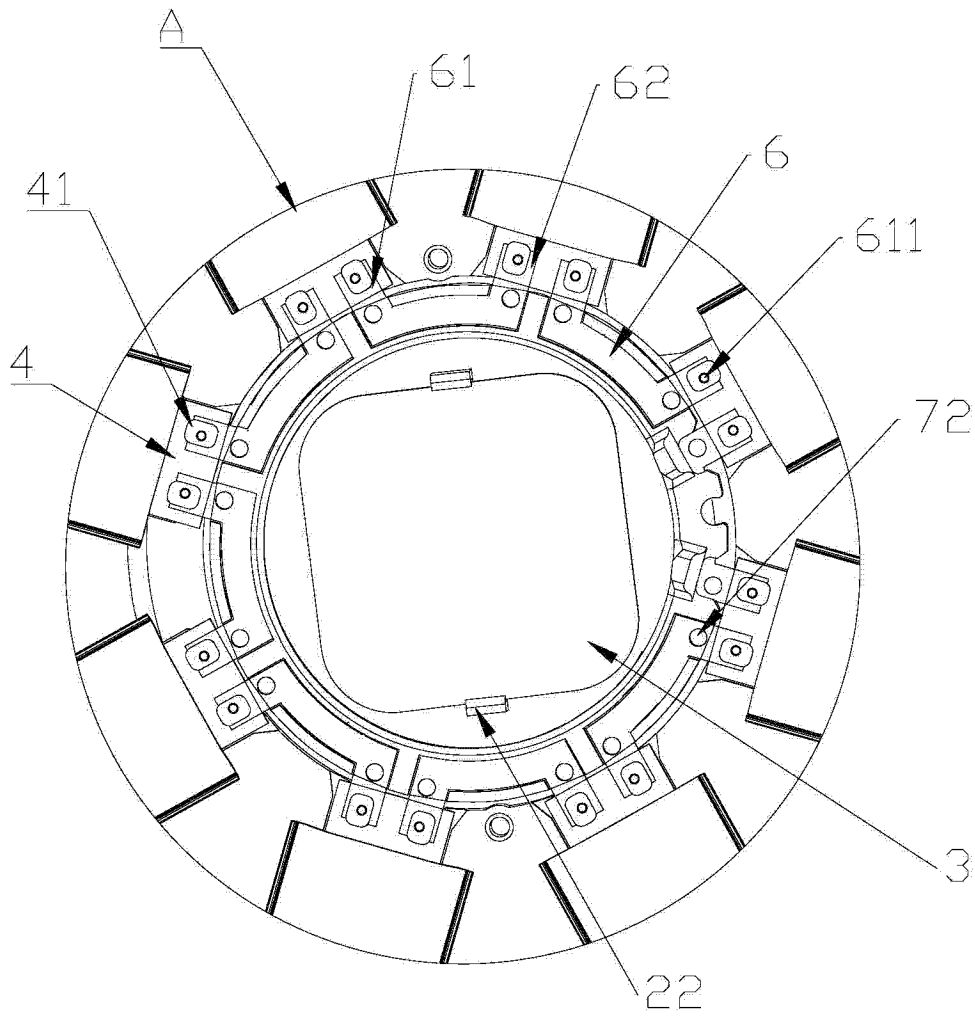


图 6

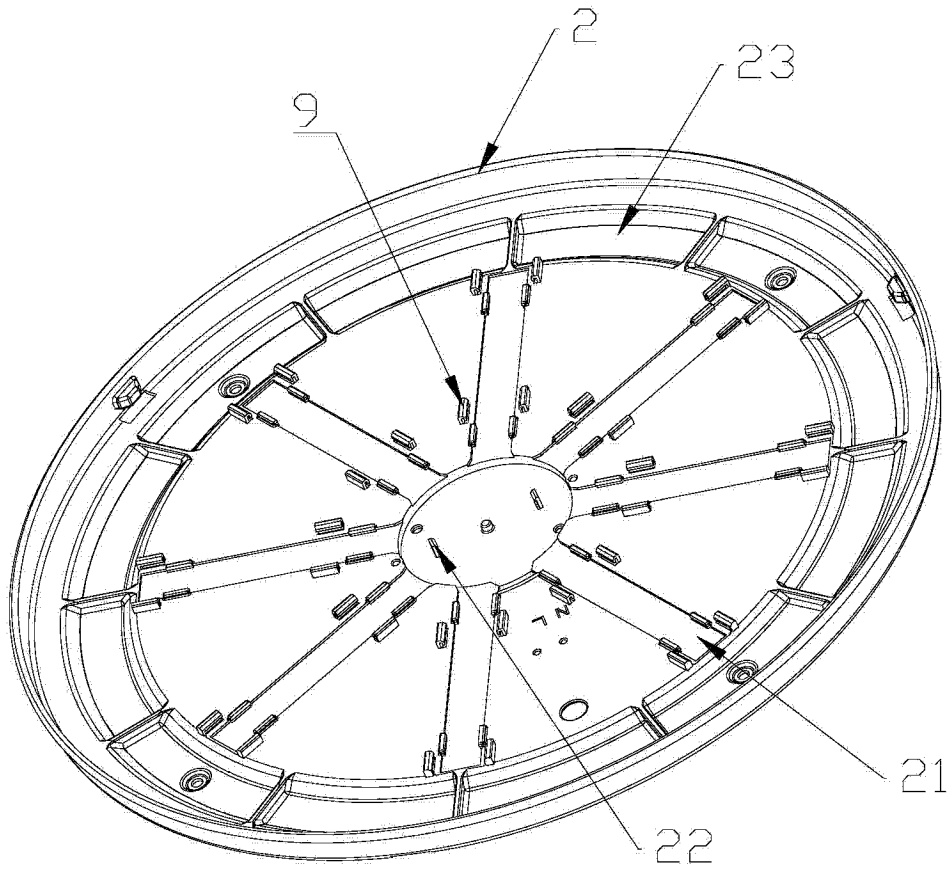


图 7

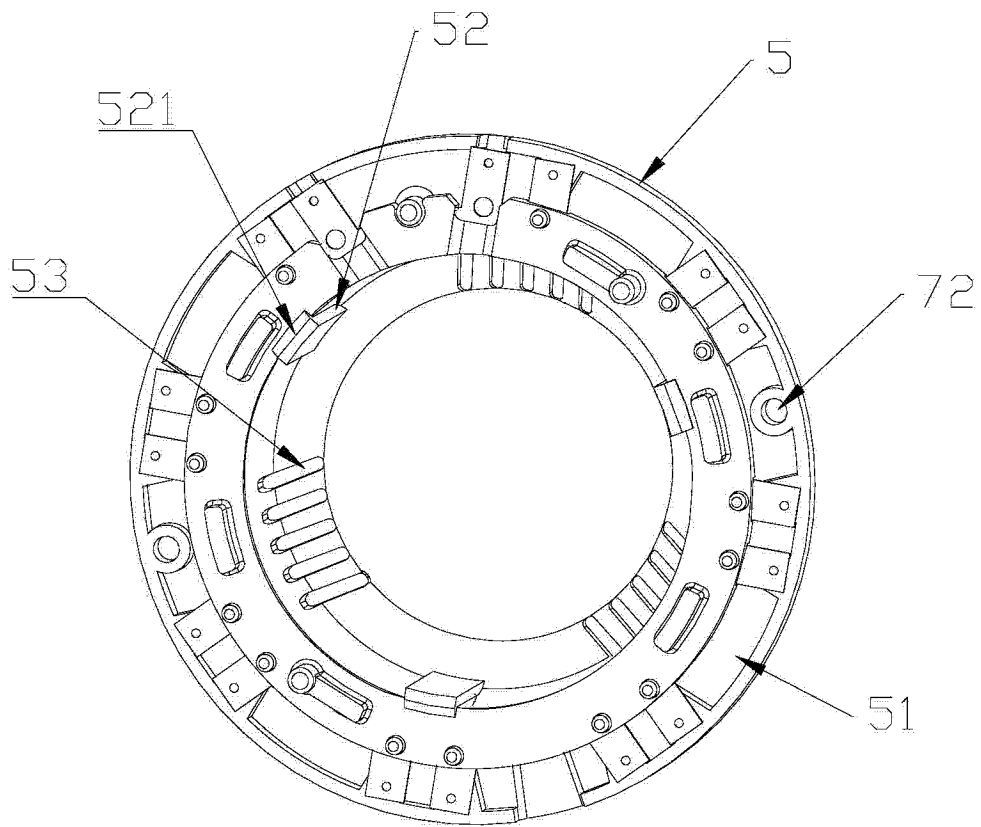


图 8

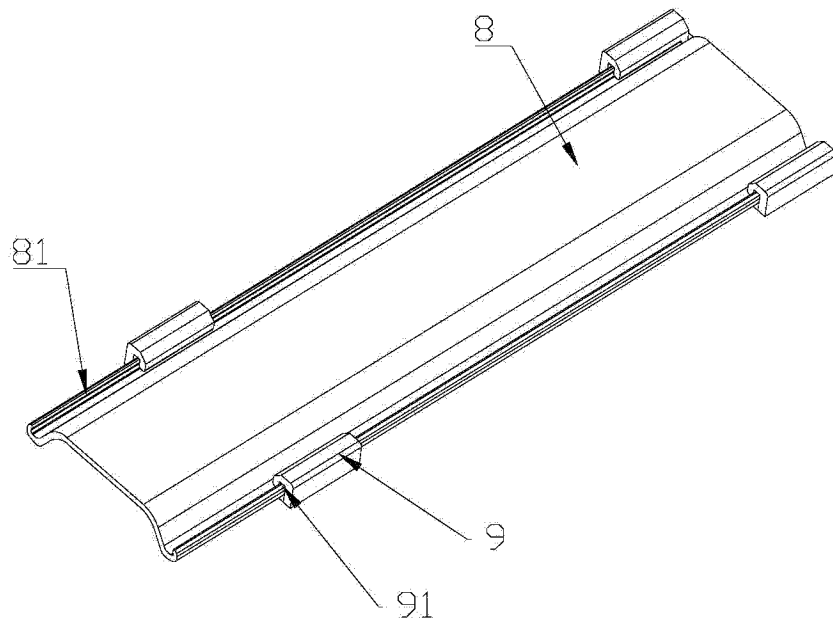


图 9