

①9 RÉPUBLIQUE FRANÇAISE
INSTITUT NATIONAL
DE LA PROPRIÉTÉ INDUSTRIELLE
PARIS

①1 N° de publication : **2 877 689**
(à n'utiliser que pour les
commandes de reproduction)

②1 N° d'enregistrement national : **04 11997**

⑤1 Int Cl⁸ : E 06 B 9/174 (2006.01), E 06 B 9/17

⑫

DEMANDE DE BREVET D'INVENTION

A1

②2 Date de dépôt : 10.11.04.

③0 Priorité :

④3 Date de mise à la disposition du public de la demande : 12.05.06 Bulletin 06/19.

⑤6 Liste des documents cités dans le rapport de recherche préliminaire : *Se reporter à la fin du présent fascicule*

⑥0 Références à d'autres documents nationaux apparentés :

⑦1 Demandeur(s) : ZURFLUH FELLER Société anonyme
— FR.

⑦2 Inventeur(s) : ALLEMAND JEAN MARIE et MENY
FREDERIC.

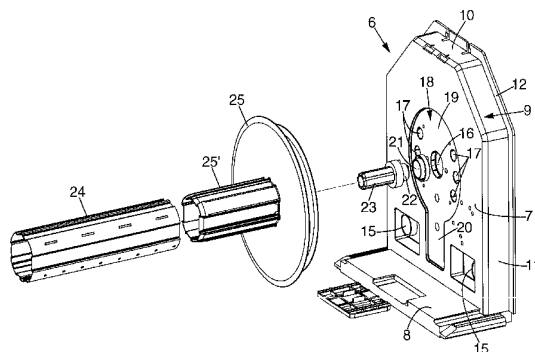
⑦3 Titulaire(s) :

⑦4 Mandataire(s) : CABINET PLASSERAUD.

⑤4 DISPOSITIF OBTURATEUR POUR COFFRE DE VOLET ROULANT, AVEC UN SYSTEME POLYVALENT DE SUPPORT ET/OU FIXATION DES AXE ET DISPOSITIF DE MANOEUVRE DU VOLET ROULANT.

⑤7 Le dispositif obturateur (6) comporte une joue (7) avec des réservations centrale (16) et périphériques (17) pouvant recevoir un palier (21) de support d'un arbre d'embout (23) ou pivot d'extrémité de l'axe (24) du volet roulant, ou un plot central externe, en saillie vers la joue (7) sur une platine d'interface d'un système polyvalent de support et/ou fixation de l'axe (24) et d'un dispositif de manoeuvre (25) du volet roulant sur les joues (7) des dispositifs obturateurs (6), des plots latéraux externes de la platine, également en saillie axiale vers la joue (7), s'engageant dans deux réservations (17) diamétralement opposées pour immobiliser la platine dans une position angulaire appropriée.

Application au montage de volet roulant dans des coffres fermés latéralement par des dispositifs obturateurs.



FR 2 877 689 - A1



-1-

Dispositif obturateur pour coffre de volet roulant, avec un système polyvalent de support et/ou fixation des axe et dispositif de manœuvre du volet roulant.

5 La présente invention concerne un dispositif obturateur, destiné à fermer une extrémité latérale d'un coffre, notamment, mais non exclusivement, un caisson-tunnel, pour volet roulant, et associé à un système polyvalent de support et/ou fixation de l'axe et d'un
10 dispositif de manœuvre du volet roulant sur un dispositif obturateur selon l'invention, à chacune des deux extrémités latérales du coffre de volet roulant. Ce coffre peut être de n'importe quel type, notamment tel que décrit dans la demande de brevet FR 03 15412, ou à caisson préfabriqué pour
15 un bloc baie ou la rénovation.

 Plus précisément, l'invention concerne des perfectionnements apportés au dispositif obturateur pour coffre de volet roulant selon les brevets FR 2 807 786 et EP 1 148 2005, qui décrivent un tel dispositif obturateur,
20 comportant une joue associée à un talon, la joue présentant, dans sa face interne, qui est tournée vers l'intérieur du coffre en position de fermeture d'une extrémité latérale de ce dernier par le dispositif obturateur, des réservations, dont au moins une, en position centrale sur la joue, délimite un logement central destiné à recevoir un
25 accessoire de support d'un arbre d'embout ou d'un pivot d'axe de volet roulant, ou d'un dispositif de manœuvre d'un volet roulant, tel qu'une poulie à sangle, un treuil ou un moteur électrique, et dont d'autres réservations, réparties
30 sur la joue autour du logement central, sont centrées sur des arcs de cercles concentriques sur l'axe du logement central, et sont disposées en paires de réservations

-2-

diamétralement opposées par rapport audit axe du logement central, pour recevoir des moyens de fixation et/ou d'orientation angulaire dudit mécanisme de manœuvre ou accessoire de support contre la face interne de la joue.

5 On sait que les coffres de volet roulant, qui peuvent notamment être réalisés sous la forme de caissons-tunnels de section transversale en Ω , sont prévus pour être intégrés, en cours de construction ou après cette dernière, au linteau et à la maçonnerie environnante d'un bâtiment, au
10 dessus d'une baie, telle qu'une fenêtre ou porte, comme cela est représenté sur la figure 1 et décrit en référence à cette figure dans les brevets précités, après que chaque extrémité latérale du coffre a été fermée par un dispositif obturateur, sur lequel on vient ensuite monter l'axe du
15 volet roulant, supportant le tablier de ce dernier ainsi qu'un dispositif de manœuvre du volet roulant.

 Chaque coffre de volet roulant peut être constitué, par exemple, d'une coque moulée, et comporte un évidement, en forme de tunnel dans le cas d'un coffre de type caisson-
20 tunnel, dont la partie inférieure au moins est ouverte pour permettre d'y loger un volet roulant correspondant.

 Chaque dispositif obturateur est principalement constitué d'une joue et d'un talon associé, sensiblement perpendiculaire à la joue et en saillie sur la base de cette
25 dernière, du côté de sa face intérieure, et le dispositif obturateur est fabriqué de préférence en une matière plastique.

 L'axe du volet roulant est généralement un tube métallique cylindrique, parfois de section transversale
30 circulaire, mais le plus souvent de section transversale sensiblement polygonale, par exemple octogonale, et sur lequel vient s'accrocher le tablier du volet roulant.

-3-

Souvent, l'axe tubulaire de section transversale polygonale est tel qu'il présente des parties radialement en saillie et en creux en succession alternée, qui donnent à l'axe tubulaire l'aspect général d'un axe à cannelures axiales de grande largeur (en direction circonférentielle).

Un tel axe tubulaire est équipé, à chacune de ses extrémités axiales, d'un embout introduit à force. Un arbre d'embout, monté libre en rotation dans l'embout, est fixé à la joue d'un dispositif obturateur, du côté opposé au dispositif de manœuvre correspondant, par l'intermédiaire d'un accessoire support d'arbre.

Selon une autre technique des fabricants d'accessoires, l'embout d'arbre s'emmanche sur un pivot, fixé sur l'accessoire support, dénommé dans ce cas support pivot, du côté de la même extrémité de l'axe, opposée au dispositif de manœuvre.

A l'autre extrémité de l'axe tubulaire du volet roulant, entre l'embout et l'accessoire support pivot ou support d'arbre, est monté un dispositif de manœuvre manuel de type poulie à sangle ou treuil à manivelle.

Lorsque l'axe du volet roulant est motorisé par un dispositif de manœuvre tel qu'un moteur électrique, l'embout à l'extrémité correspondante de l'axe du volet roulant est inclus dans l'ensemble moteur, et l'accessoire support d'arbre est alors spécifique du côté du moteur et dénommé support moteur.

Du côté opposé au dispositif de manœuvre, l'embout est généralement télescopique, de manière à pouvoir faire varier la longueur totale de l'axe du volet roulant équipé, lors de son introduction dans l'évidement du coffre, dont l'ouverture est réduite par la présence des talons des

-4-

dispositifs obturateurs aux deux extrémités latérales du coffre.

Des réservations prévues dans les faces internes des joues permettent la fixation par vis des accessoires supports d'arbre, supports pivot, supports moteur et/ou pour immobiliser un dispositif de manœuvre tel qu'un treuil dans l'angle souhaité de raccordement à une genouillère équipée de sa manivelle.

Le montage d'un volet roulant, manœuvré par exemple par un treuil, dans un coffre dont chaque extrémité latérale est fermée par un dispositif obturateur, nécessite préalablement la fixation par vissage, et après l'avoir centré, d'un accessoire support d'arbre dans les réservations spécifiquement prévues à cet effet dans la paroi interne de la joue de chacun des dispositifs obturateurs. A titre d'exemple, l'accessoire support d'arbre peut être un coussinet à broche, dont l'extrémité libre de la broche est orientée vers la voûte du coffre, de sorte à permettre l'accrochage d'une extrémité de l'arbre d'embout par un perçage diamétral dans cette extrémité.

Du côté du dispositif de manœuvre, l'extrémité non télescopique de l'arbre d'embout est engagée au travers de ce dispositif de manœuvre, puis est accrochée au coussinet à broche d'une joue. Le dispositif de manœuvre est ensuite orienté de la manière appropriée à son bon fonctionnement, puis est fixé par des vis contre la paroi interne de cette joue. Par sécurité, pour éviter que cette extrémité de l'arbre d'embout ne se décroche pendant le fonctionnement du volet roulant, une goupille peut ensuite être emmanchée dans le coussinet à broche.

Du côté opposé au dispositif de manœuvre, la même opération est réalisée pour l'extrémité télescopique de

-5-

l'arbre d'embout, dont la course est immobilisée par une bague à vis radiale de blocage, qui est vissée après que l'extrémité télescopique de l'arbre d'embout a été accrochée sur le coussinet à broche de la joue de l'autre dispositif obturateur. Par sécurité, et pour éviter tout décrochement ultérieur de cette extrémité télescopique, une goupille peut également être emmanchée dans ce coussinet à broche.

Comme il existe plusieurs fabricants d'accessoires et de dispositifs de manœuvre, ayant chacun des types de montage et des entraxes de fixation différents, il est donc nécessaire de prévoir un nombre important de réservations sur chaque joue.

Que les constituants du volet roulant soient mis en place dans un coffre déjà intégré à la maçonnerie, ou qu'ils soient mis en place en atelier dans un coffre ensuite livré sur le chantier déjà équipé de son volet roulant, il a déjà été proposé par les brevets FR 2 807 786 et EP 1 148 205 un dispositif obturateur pour coffre de volet roulant du type présenté ci-dessus et qui permet un montage de type universel pouvant s'adapter à tous les types de volets roulants.

Mais, un inconvénient majeur du dispositif obturateur décrit dans les brevets précités est qu'une adaptation spécifique est nécessaire sur les extrémités de l'axe du volet roulant et leurs supports de retenue sur les joues des deux dispositifs obturateurs fermant les extrémités latérales d'un coffre de volet roulant. En effet, chaque joue comporte un logement invariable, formé en protubérance du côté de la face externe de la joue, et apte à recevoir, comme pièce d'interface pour assurer la liaison avec la joue, un manchon à logement interne de section transversale polygonale, lui-même configuré pour recevoir

-6-

les différentes formes des extrémités conformées de l'axe du volet roulant.

5 Cette conception oblige à utiliser, à chaque extrémité de l'axe, une pièce d'interface configurée pour assurer la liaison avec la joue du dispositif obturateur correspondant.

10 Le problème à la base de l'invention est de proposer un dispositif obturateur du type présenté ci-dessus, qui remédie à l'inconvénient du dispositif obturateur selon les deux brevets précités, et qui, d'une manière générale, convienne mieux aux diverses exigences de la pratique que les réalisations de l'état de la technique. En particulier, le but de l'invention est de présenter un dispositif obturateur du type présenté ci-dessus et qui, en association
15 avec un système polyvalent de support et/ou fixation de l'axe et d'un dispositif de manœuvre du volet roulant, permet d'éviter à devoir conformer les extrémités d'arbre d'embout ou de pivot d'axe de volet roulant ou d'un support de dispositif de manœuvre, pour que cette extrémité
20 conformée puisse coopérer avec une pièce d'interface spécifique à chaque extrémité de l'axe du volet roulant.

25 A cet effet, l'invention propose un dispositif obturateur du type présenté ci-dessus et connu par les deux brevets précités, et qui se caractérise en ce qu'au moins le logement central est défini par un alésage axial traversant la joue, ledit logement central est de forme cylindrique et apte à recevoir un palier, lisse ou à roulement, de support d'un arbre d'embout ou pivot d'extrémité de l'axe du volet roulant, ou un plot central externe, en saillie axiale vers
30 la joue, sur une platine d'interface d'un système polyvalent de support et/ou fixation de l'axe et d'un dispositif de manœuvre du volet roulant sur les joues des dispositifs

-7-

obturateur aux extrémités latérales dudit coffre du volet
roulant, ladite platine d'interface s'appliquant et se
fixant contre la face interne de la joue et comportant
également deux plots latéraux externes, également en saillie
5 axiale vers la joue, diamétralement opposés de part et
d'autre du plot central externe, et s'engageant chacun dans
l'une respectivement de deux réservations diamétralement
opposées, pour y être fixés par des moyens de fixation
assurant une immobilisation de la platine d'interface dans
10 une position angulaire choisie par rotation autour de l'axe
du plot central externe, qui est cylindrique, tubulaire, et
apte à recevoir un arbre d'embout ou pivot d'extrémité de
l'axe du volet roulant.

Afin d'assurer un bon guidage axial du plot central
15 externe ou de tout autre organe qui peut lui être substitué
dans le logement central, ainsi que des moyens de fixation
dans les autres réservations, toutes les réservations, y
compris celle définissant le logement central, sont formées
avantageusement en protubérance de la joue, du côté de sa
20 face externe.

De plus, les réservations débouchent avantageusement
dans le fond plat d'un lamage ménagé dans la face interne de
la joue, et dans lequel se loge un disque central de la
platine d'interface, supportant les plots de ladite platine
25 et d'une épaisseur sensiblement égale à la profondeur du
lamage, afin de définir avec la face interne de la joue une
surface sensiblement plane pour l'appui d'un dispositif de
manœuvre tel que treuil ou moteur électrique.

Dans ce cas, dans une réalisation facilitant le
30 positionnement angulaire de la platine dans le lamage, la
platine comprend avantageusement également deux oreilles
radiales externes solidaires du disque dans son plan et

-8-

diamétralement opposées par rapport à l'axe du disque, confondu avec l'axe du plot central externe, chaque oreille supportant l'un respectivement des deux plots latéraux externes.

5 Le plot central externe présente avantageusement de plus un passage diamétral apte à recevoir une goupille de retenue d'une extrémité diamétralement percée d'un arbre d'embout ou pivot d'extrémité de l'axe du volet roulant, télescopique et/ou apte à traverser axialement un dispositif
10 de manœuvre, tel qu'un treuil à vis.

 Dans une première forme de réalisation, la platine d'interface comporte également un plot central interne, en saillie axiale du côté opposé à la joue, vers l'intérieur du coffre, et coaxial au plot central externe, et apte à
15 supporter une extrémité d'un arbre d'embout ou pivot d'extrémité de l'axe du volet roulant ou un accessoire de support dudit arbre d'embout ou pivot de l'axe du volet roulant ou d'un dispositif de manœuvre du volet roulant, notamment un palier, lisse ou à roulement, de support dudit
20 arbre d'embout ou pivot d'extrémité de l'axe du volet roulant.

 Dans une variante de cette première forme de réalisation de la platine, le plot central interne peut comprendre deux portions cylindriques coaxiales, tournées
25 l'une vers l'autre, séparées l'une de l'autre de sorte à délimiter entre elles un passage diamétral apte à recevoir une goupille de retenue destinée à traverser un perçage diamétral dans ladite extrémité d'arbre d'embout ou de pivot d'axe du volet roulant, qui, éventuellement, traverse
30 axialement un dispositif de manœuvre tel qu'un treuil.

 Dans cette variante, le passage diamétral est avantageusement prolongé dans le plot central interne par

-9-

deux logements radiaux solidaires des deux portions cylindriques et de part et d'autre de ces dernières pour loger sensiblement toute la partie diamétrale de la goupille.

5 Dans ce cas, l'un des logements radiaux est avantageusement adjacent à un berceau sensiblement semi-cylindrique et axial, d'axe perpendiculaire à l'axe des logements radiaux, et apte à retenir une extrémité coudée sensiblement à angle droit d'une goupille cylindrique
10 engagée dans les logements radiaux et le passage diamétral du plot central interne.

En outre, dans cette variante de la première forme de réalisation de la platine, il est avantageux que chacune des deux portions cylindriques du plot central interne soit
15 rigidifiée par au moins une nervure en saillie sur la face interne de la platine d'interface, et, de préférence, sensiblement radiale par rapport à l'axe desdites deux portions cylindriques, et reliant ladite portion cylindrique à au moins un ergot, de préférence lui-même rigidifié par au
20 moins une autre nervure qui, ainsi que ledit ergot, sont également en saillie sur la face interne de la platine d'interface.

Dans une seconde forme de réalisation de la platine d'interface, spécifiquement adaptée au montage d'un
25 dispositif de manœuvre comprenant un moteur électrique à tête statorique de forme spécifique, de marque déposée « SOMFY », la platine d'interface présente une pluralité de griffes identiques, en saillie sensiblement axiale sur sa face interne, et non adjacentes et sensiblement
30 régulièrement réparties en direction circonférentielle sur un cercle centré sur l'axe du plot central externe et/ou du disque central, lesdites griffes étant cintrées, à convexité

- 10 -

tournée vers ledit axe du plot central externe et/ou dudit disque central, et chacune étant, de préférence, rigidifiée par au moins une nervure de rigidification, sensiblement annulaire ou radiale par rapport audit axe du plot central externe et/ou dudit disque central et en saillie radiale vers l'extérieur de la griffe correspondante sur la face interne de la platine, de sorte que chacune desdites griffes est apte à se loger dans l'un respectivement des creux entre des cannelures larges et axiales à la périphérie d'une tête statorique de moteur électrique de manœuvre du volet roulant, dont le rotor est solidaire en rotation de l'axe du volet roulant, la retenue en rotation de la tête statorique dudit moteur par les griffes étant de préférence complétée par un circlip dudit système polyvalent de support et/ou fixation, qui entoure la pluralité des griffes et les cannelures de la tête statorique du moteur.

En variante de cette seconde forme de réalisation de la platine d'interface, cette dernière peut, comme dans la première forme de réalisation, comporter un plot central interne, auquel cas ce plot central interne est cylindrique et entouré, à distance radiale, par ladite pluralité de griffes, ledit plot central interne étant apte à supporter une extrémité de l'axe du volet roulant.

Dans une troisième forme de réalisation de la platine d'interface, cette dernière comporte également une bride de liaison, en saillie sensiblement axiale du côté opposé aux trois plots externes, ladite bride de liaison présentant deux lumières allongées ou oblongues, sensiblement parallèles, aptes à être traversées chacune par au moins un organe de fixation d'un accessoire support d'une extrémité d'un arbre d'embout ou pivot d'axe de volet roulant, du côté opposé au dispositif de manœuvre

- 11 -

correspondant, pour permettre un réglage de l'axe en hauteur afin de corriger un éventuel défaut d'horizontalité.

Dans une première variante de ce troisième mode de réalisation, l'accessoire support est un coussinet à broche comprenant une broche diamétrale sensiblement verticale dans un plan sensiblement parallèle à la bride de liaison et à la platine d'interface, et à extrémité libre orientée vers la voûte du coffre de volet roulant, pour l'accrochage de ladite extrémité d'arbre d'embout ou de pivot d'axe de volet roulant par un trou radial dans lequel peut s'engager ladite broche, fixée sur le fond d'un coussinet en U, dont chaque branche est solidaire de l'une respectivement de deux ailes en saillie latérale, dont chacune est fixée contre la bride de liaison par vissage au travers de l'une respectivement des deux lumières oblongues ou allongées de ladite bride de liaison de la platine d'interface.

De préférence, dans ce cas, une goupille de sécurité est, en outre, apte à être emmanchée transversalement dans ledit coussinet à broche de sorte à bloquer ladite extrémité d'arbre d'embout ou de pivot d'axe de volet roulant.

D'une manière générale, dans la troisième forme de réalisation de la platine d'interface, l'accessoire support reçoit avantageusement, du côté opposé au dispositif de manœuvre, une extrémité télescopique dudit arbre d'embout ou pivot d'axe de volet roulant, dont la longueur est réglable par une bague à vis radiale de blocage associée à ladite extrémité, de sorte à immobiliser sa course télescopique après sa réception et retenue dans ledit accessoire support.

De plus, lorsque la platine d'interface est conforme à la troisième forme de réalisation présentée ci-dessus, ledit système polyvalent de support et/ou fixation comprend également et avantageusement une bride en oméga, qui se fixe

- 12 -

sur la face interne de la platine d'interface par vissage de chacune des extrémités latérales de ladite bride en oméga dans l'un respectivement des deux plots latéraux externes de la platine, la partie centrale de la bride en oméga
5 présentant des perçages en regard des deux lumières allongées ou oblongues de ladite bride de liaison, pour la liaison à une tête statorique de moteur électrique de manœuvre du volet roulant, ainsi qu'une ouverture centrale, éventuellement de forme carrée, et coaxiale au logement
10 central dans le plot central externe de la platine, afin d'assurer notamment un blocage en rotation de ladite tête statorique du moteur électrique.

Avantageusement, en outre, ladite bride en oméga est également apte à se fixer directement par vissage de ses
15 deux extrémités latérales dans deux perçages diamétralement opposés dans la face interne de la joue, de préférence dans le fond plat du lamage ménagé dans ladite face interne de la joue pour recevoir ladite platine d'interface, afin d'assurer une liaison directe de la joue avec une tête
20 statorique de moteur électrique de manœuvre du volet roulant.

Afin d'éviter toute interférence entre cette bride en oméga et la bride de liaison de la platine d'interface, lorsque ces deux éléments sont simultanément utilisés, la
25 bride en oméga est apte à se fixer sur ladite platine d'interface en chevauchant, avec espacement axial, ladite bride de liaison.

L'invention a également pour objet un coffre de volet roulant, dont chacune des deux extrémités latérales
30 est fermée par un dispositif obturateur, lequel est réalisé selon la présente invention et comme présenté ci-dessus, en étant associé, le cas échéant, à l'un au moins des

- 13 -

composants du système polyvalent de support et/ou fixation de l'axe et d'un dispositif de manœuvre du volet roulant, ledit système polyvalent étant conforme à la présente invention et tel que présenté ci-dessus.

5 D'autres caractéristiques et avantages de l'invention ressortiront de la description donnée ci-dessous, à titre non limitatif, d'exemples de réalisation décrits en référence aux dessins annexés sur lesquels;

la figure 1 est une vue en perspective éclatée d'un
10 dispositif obturateur de coffre de volet roulant supportant une extrémité d'axe de volet roulant du côté d'un dispositif de manœuvre à poulie commandée par sangle,

la figure 1a est une vue analogue à la figure 1 du
dispositif obturateur coopérant avec une platine d'interface
15 d'un système polyvalent de support et/ou fixation de l'axe et d'un dispositif de manœuvre du volet roulant sur le dispositif obturateur;

la figure 2 est une vue analogue à la figure 1 du
dispositif obturateur coopérant avec une variante de platine
20 d'interface du système polyvalent supportant une extrémité d'axe du volet roulant du côté d'un dispositif de manœuvre à treuil à couple de renvoi conique commandé par manivelle ;

la figure 3 est une vue analogue à la figure 2 d'un
dispositif obturateur coopérant avec une variante simplifiée
25 de platine d'interface du système polyvalent pour supporter une extrémité d'axe de volet roulant du côté d'un dispositif de manœuvre à treuil à vis,

la figure 3a est une vue analogue à la figure 3 du
dispositif obturateur coopérant avec la platine d'interface
30 de la figure 1a pour supporter l'extrémité d'axe du volet roulant du côté opposé au dispositif de manœuvre;

-14-

la figure 4 est une vue analogue à la figure 3 du dispositif obturateur coopérant avec une autre variante de platine d'interface du système polyvalent pour supporter une extrémité d'axe du volet roulant du côté d'un moteur électrique de manœuvre du volet roulant;

la figure 4a est une vue analogue à la figure 4 du dispositif obturateur coopérant avec encore une autre variante de platine d'interface et avec une bride en oméga du système polyvalent, pour supporter une extrémité d'axe du volet roulant du côté d'un autre moteur électrique de manœuvre de ce volet roulant;

la figure 5 est une vue analogue à la figure 4 d'un dispositif obturateur coopérant avec encore une autre variante de platine d'interface du système polyvalent, pour supporter une extrémité d'axe de volet roulant du côté du même moteur électrique de manœuvre que sur la figure 4;

la figure 5a est une vue analogue à la figure 4a du dispositif obturateur coopérant avec la bride en oméga du système polyvalent pour supporter l'extrémité d'axe de volet roulant du côté du même autre moteur électrique de manœuvre que sur la figure 4a;

la figure 6 est une vue analogue à la figure 3a d'un dispositif obturateur supportant une extrémité d'un axe de volet roulant par un palier, sans coopération avec un autre composant du système polyvalent, du côté opposé au dispositif de manœuvre;

la figure 7 est une vue analogue à la figure 6 du dispositif obturateur coopérant avec la variante de platine d'interface de la figure 4a et avec un accessoire support du système polyvalent, pour supporter l'extrémité d'axe du volet roulant, du côté opposé au dispositif de manœuvre;

-15-

la figure 8 est une vue schématique partielle en coupe longitudinale d'un coffre de volet roulant, du type caisson-tunnel, au niveau d'une extrémité fermée par un dispositif obturateur, du côté opposé au dispositif de manœuvre, avec une bague à vis radiale de blocage pour immobiliser une extrémité télescopique d'arbre d'embout supportée par le dispositif obturateur;

les figures 9a, 9b et 9c sont des vues respectivement en perspective, en élévation de face et en plan de la variante simplifiée de platine d'interface des figures 3 et 8;

les figures 10a, 10b et 10c sont des vues respectivement analogues aux figures 9a, 9b et 9c de la variante de platine d'interface des figures 1a et 3a;

les figures 11a, 11b et 11c sont des vues respectivement analogues aux figures 10a, 10b et 10c de la variante de platine d'interface de la figure 2;

les figures 12a, 12b et 12c sont des vues respectivement analogues aux figures 10a, 10b et 10c de la variante de platine d'interface de la figure 4;

les figures 13a, 13b et 13c sont des vues respectivement analogues aux figures 9a, 9b et 9c de la variante de la platine d'interface des figures 4a et 7;

les figures 14a, 14b et 14c sont des vues respectivement analogues aux figures 13a, 13b et 13c de la variante de la platine d'interface de ces dernières figures et sur laquelle est monté un accessoire support en coussinet à broche, pour le support de l'extrémité d'axe du côté opposé au dispositif de manœuvre comme sur la figure 7;

les figures 15a, 15b et 15c sont des vues respectivement analogues aux figures 13a, 13b et 13c de la variante de la platine d'interface de ces dernières figures

-16-

et sur laquelle est montée une bride en oméga, pour le support d'un moteur comme sur la figure 4a, et

la figure 15d est une vue en élévation de face de la variante de platine d'interface des figures 15a, 15b, 15c
5 avec la bride en oméga, l'ensemble étant vu en élévation de face du côté opposé à la figure 15b.

La description donnée ci-dessous des différents modes de réalisation est faite, à titre d'exemple, en relation avec un dispositif obturateur destiné à fermer
10 l'une au moins des deux extrémités, et de préférence les deux extrémités, d'un coffre de volet roulant réalisé sous la forme d'un caisson-tunnel, mais le dispositif obturateur et le système polyvalent de support et/ou de fixation de l'axe et/ou d'un dispositif de manœuvre d'un volet roulant
15 sur les joues de dispositifs obturateurs, selon l'invention, peuvent être utilisés dans n'importe quel autre type de coffre de volet roulant, notamment des coffres à caisson préfabriqués assemblés en usine ou sur chantier, par exemple tels que décrits dans FR 0315412.

20 En référence à la figure 8, le caisson-tunnel 1, représenté schématiquement et partiellement sur cette figure, est constitué d'une coque, de préférence moulée en un matériau synthétique, par exemple à base de polystyrène, et ayant une section transversale en forme de \cap et
25 comportant une voûte 2 reposant sur deux parois longitudinales ou jambages tels que 3, cette coque étant délimitée en longueur par deux extrémités latérales, dont une seule 4 est visible sur la figure 8. L'évidement interne du caisson-tunnel 1 présente ainsi la forme d'un tunnel
30 ouvert vers le bas pour permettre la mise en place d'un volet roulant et d'un dispositif d'entraînement du tablier de ce dernier dans le caisson-tunnel 1. Un profilé de

-17-

renfort ou rail en aluminium 5 chevauche le bord inférieur de chacune des parois telles que 3, et est fixé le long de ce bord inférieur.

De manière connue, le caisson-tunnel 1 est prévu pour être intégré dans le linteau, au-dessus de l'embrasure d'une baie, telle que fenêtre ou porte, d'un bâtiment, ainsi que dans la maçonnerie environnante, dans laquelle le caisson-tunnel 1 est en particulier encastré par ses deux extrémités latérales telles que 4 et par la voûte 2, et ceci de telle manière que l'évidement interne du caisson-tunnel 1 débouche dans cette embrasure ou baie.

A chacune de ses extrémités latérales telles que 4, le caisson-tunnel 1 est muni d'un dispositif obturateur 6 qui ferme cette extrémité. Chaque dispositif obturateur 6 est constitué principalement d'une joue 7 et d'un talon 8, qui sont destinés à être montés latéralement dans l'extrémité latérale 4 correspondante du caisson-tunnel 1, de sorte à fermer cette extrémité latérale 4 de manière étanche à l'air provenant de l'évidement interne du caisson-tunnel.

A cet effet, lorsque le dispositif obturateur 6 est en position de fermeture de l'extrémité latérale 4, la joue 7 s'étend dans un plan sensiblement vertical et perpendiculaire à la voûte 2 et aux parois telles que 3. La joue 7 est solidaire d'une bordure d'appui 9, qui s'étend perpendiculairement à la joue 7 le long du pourtour de cette dernière, sauf au niveau de sa base ou partie inférieure, de sorte que la bordure d'appui 9, d'épaisseur constante dans cet exemple, est constituée d'une arcade 10 prolongée par 2 segments droits 11. De manière connue, la voûte 2 peut être à pans coupés, comme représenté sur les figures 1 à 7, ou

- 18 -

semi cylindrique, auquel cas l'arcade 10 présente une forme cintrée, qui correspond à celle de la voûte 2.

La bordure d'appui 9 est prévue pour épouser intimement les faces internes de la voûte 2 et des parois longitudinales telles que 3, de manière à assurer le positionnement précis de la joue 7 par rapport à l'extrémité latérale telle que 4, lorsque cette joue 7 est encastrée au moins partiellement dans l'extrémité latérale 4 et de préférence de plus, ancrée dans la voûte 2 par au moins un organe d'ancrage (non représenté) telles que des dents en saillie verticalement dans le plan de la joue 7 et sur le bord interne de l'arcade 10 de la bordure d'appui 9, l'organe d'ancrage, d'une seule pièce avec la joue 7 ou rapportée sur cette dernière, venant s'incruster dans la matière synthétique constitutive de la voûte 2, par exemple une matière cellulaire ou alvéolaire ou à structure en nid d'abeille.

Le bord extérieur de la bordure d'appui 9 est prolongé à sa périphérie, et dans un plan parallèle à celui de la joue 7, par une collerette 12, qui comporte donc une partie en arcade et deux parties latérales rectilignes, dont chacune est en saillie latérale d'un segment droit 11 de la bordure d'appui 9, perpendiculairement à cette dernière. Cette collerette 12 est destinée à entrer en contact avec l'extrémité latérale en regard telle que 4 du caisson-tunnel 1, pour servir de butée axiale au dispositif obturateur 6 lors de son montage en position de fermeture de cette extrémité latérale 4. En outre, la collerette 12 forme également une barrière étanche au passage de l'air entre l'évidement interne du caisson-tunnel 1 et, par exemple, un doublage isolant intérieur du mur dans lequel le caisson-tunnel 1 est intégré.

- 19 -

Grâce à cette structure, la joue 7 est totalement encastrée dans l'extrémité latérale telle que 4 du caisson-tunnel 1, après le montage du dispositif obturateur 6 en position de fermeture. Lors de ce montage, non seulement
5 l'organe d'ancrage (non représenté) est planté sensiblement verticalement dans la voûte 2, mais le talon 8 est inséré latéralement entre les deux rails tels que 5, lors de l'emboîtement de la joue 7 dans l'extrémité 4 jusqu'à ce que la collerette 12 vienne en appui contre cette extrémité
10 latérale 4 du caisson-tunnel 1.

La joue 7 présente, dans sa partie centrale, des réservations qui s'ouvrent dans sa face interne, à savoir la face de la joue 7 qui est tournée vers l'intérieur du caisson-tunnel 1 lorsque le dispositif obturateur 6 ferme
15 une extrémité 4 du caisson-tunnel 1. Ces réservations sont délimitées dans des plots, tels que 13 et 14 (voir figure 8) de forme externe sensiblement cylindrique et en saillie vers l'extérieur sur la face externe de la joue 7, à savoir la face tournée vers l'extérieur du caisson-tunnel 1 en
20 position de fermeture du dispositif obturateur 6. Ces réservations sont définies par des alésages parallèles, d'axes perpendiculaires à la joue 7 et qui traversent la joue 7 ainsi que les plots 13 et 14, de sorte que les réservations sont toutes formées en protubérance de la joue
25 7, du côté de sa face externe. Ces réservations sont prévues pour le support et la fixation d'un axe du volet roulant et d'un mécanisme de manœuvre de ce dernier, notamment. Deux passages de gaine 15 (voir figure 1) sont également prévus dans les parties latérales inférieures de la joue 7, au-
30 dessus du talon 8, qui est en saillie sur la face interne de la joue 7, au niveau de la base ou partie inférieure de cette dernière, et s'étend perpendiculairement à la joue 7.

-20-

Les passages de gaine 15 permettent le raccordement d'une gaine électrique standard pour l'alimentation et la commande d'un moteur électrique, dans le cas où le mécanisme d'entraînement du volet roulant comporte un tel moteur.

5 L'une des réservations, délimitée dans un plot 13 central sur la face externe de la joue 7 et de plus grand diamètre que les autres plots 14, constitue un logement cylindrique central 16 entouré, à distance radiale sur la joue 7, par d'autres réservations 17 cylindriques,
10 délimitées dans les plots externes 14 de la joue 7, réparties sur la joue 7 autour du logement central 16 et centrées sur des arcs de cercle concentriques sur l'axe du logement central 16 en étant disposées en paires de réservations 17 diamétralement opposées par rapport à l'axe
15 du logement central 16, pour recevoir des moyens de fixation et/ou d'orientation angulaire d'un dispositif de manœuvre du volet roulant ou d'un accessoire de support de ce dispositif de manœuvre ou d'un arbre d'embout ou d'un pivot d'axe du volet roulant, contre la face interne de la joue 7.

20 Le logement central 16 comme les réservations périphériques 17 débouchent dans le fond plat 19 d'un lamage 18 ménagé dans la face interne de la joue 7 et ayant la forme d'un disque cylindrique prolongé radialement et verticalement vers le bas par un évidement 20 de forme
25 rectangulaire, entre les deux passages de gaines 15.

Comme représenté sur la figure 1, le logement central 16 de la joue 7 est apte à loger un palier 21, qui peut être un palier lisse ou un palier à roulement, à billes ou à aiguilles par exemple, pour supporter l'extrémité 22
30 d'un arbre d'embout 23 qui s'emmanche coaxialement dans une poulie 25 à l'embout 25', lequel s'emmanche axialement dans une extrémité de l'axe 24 du volet roulant.

-21-

L'axe 24 du volet roulant est tubulaire et de section sensiblement polygonale avec des parties en saillie radiale vers l'extérieur et d'autres parties rentrées radialement vers l'intérieur, de sorte à donner à l'axe 24
5 sensiblement l'aspect d'un axe à larges cannelures axiales.

L'arbre d'embout 23 est agencé en moyen interface, extérieurement cannelé, entre l'embout-poulie 25-25' et le palier 21, et son matériau constitutif est choisi pour avoir un bon coefficient de frottement. L'embout-poulie 25-25'
10 peut recevoir indifféremment le moyeu 23 ou un roulement 27, comme décrit ci-dessous en référence à la figure 1a.

Ainsi, sur une extrémité de l'axe 24, la poulie 25 à commande par sangle (non représentée) est calée en rotation, pour transmettre sa rotation à l'axe 24, l'arbre d'embout
15 ou moyeu 23 supportant cette extrémité de l'axe 24 et l'embout-poulie 25, 25' en étant emmanché coaxialement dans cet embout-poulie 25-25'.

Mais, comme représenté sur la figure 1a, l'extrémité de l'axe 24 et l'embout-poulie 25-25' peuvent également être
20 supportés par la joue 7 du dispositif obturateur 6 à l'aide d'une platine d'interface 26 et d'un autre palier 27, lisse ou à roulement.

La platine 26 est telle que représentée sur les figures 10a à 10c, et constitue une variante d'une platine
25 28 de structure simplifiée représentée sur les figures 9a à 9c.

La platine 26 ou 28 comporte un disque central 29 de forme circulaire, prolongé d'une seule pièce et dans son plan par deux oreilles 30, en saillie radiale vers
30 l'extérieur et diamétralement opposées par rapport à l'axe du disque 29, et chacune de forme sensiblement rectangulaire à coins externes coupés, la platine 26 ou 28 comportant

- 22 -

également trois plots dits externes, en saillie perpendiculairement sur une même face dite externe du disque 29 et des oreilles 30, qui est la face tournée vers le fond 19 du lamage 18, dans lequel le disque 29 et les oreilles 30 sont disposés et appliqués contre le fond 19, en position
5 d'utilisation de la platine 26 ou 28 fixée contre la face interne de la joue 7.

L'un des trois plots est un plot externe central 31, de forme externe cylindrique, coaxial au disque 29 et en
10 saillie axiale sur ce dernier, le plot 31 étant tubulaire et tel que son logement interne cylindrique 34, apte à recevoir un arbre d'embout ou pivot d'extrémité de l'axe 24 du volet roulant, comme décrit ci-après en référence à la figure 3 par exemple, traverse le disque 29 et s'ouvre sur la face
15 interne de la platine 26 ou 28, qui est la face tournée vers l'intérieur du caisson-tunnel 1, lorsque la platine 26 ou 28 est fixée contre la joue 7 correspondante en position d'utilisation. Ce plot 31 est dimensionné pour pouvoir se loger avec guidage axial et en rotation sur lui-même dans le
20 logement central 16 dans le fond 19 du lamage 18 dans la face interne de la joue 7.

Les deux autres plots externes de la platine 26 ou 28 sont des plots latéraux 32, diamétralement opposés par rapport à l'axe du plot externe central 31 et du disque 29,
25 et également de forme externe générale cylindrique mais d'un diamètre inférieur à celui du plot central 31, et chacun en saillie axiale sur l'une respectivement des deux oreilles 30 de la platine. Ces plots externes latéraux 32 sont dimensionnés de sorte que chacun d'eux puisse être guidé
30 axialement dans l'une respectivement de deux réservations 17 diamétralement opposées dans le fond 19 du lamage 18 dans la

- 23 -

face interne de la joue 17, quand le plot externe central 31 est engagé dans le logement central 16 correspondant.

La platine 26 ou 28 peut ainsi être fixée contre une joue 7 par des moyens de fixation, telles que des vis, non représentées, engagées dans des petits trous axiaux 33 traversant les oreilles 30 et débouchant chacun dans l'un respectivement des deux plots externes latéraux 32 tubulaires et, de préférence, agencés en chevilles extensibles, pour son ancrage dans la réservation 17 correspondante de la joue 7.

Ainsi, la platine 26 ou 28 peut être immobilisée dans une position angulaire choisie par rotation du plot externe central 31, pour permettre, par exemple, l'orientation d'une tringle de commande d'un treuil utilisé comme dispositif de commande du volet roulant, ou l'accès à des boutons de réglage d'un moteur électrique, lorsque le dispositif de manœuvre du volet roulant est motorisé.

De plus, le disque 29 et les oreilles 30 sont d'une même épaisseur, qui est sensiblement égale à la profondeur du lamage 18, de sorte qu'après la mise en place de la platine 26 ou 28 dans le lamage 18, le disque 29 et les oreilles 30 définissent avec la face interne de la joue 7 une surface sensiblement plane, qui peut servir de surface d'appui pour un dispositif de manœuvre tel qu'un treuil ou un moteur électrique, comme décrit ci-après.

De plus, le plot externe central 31 est traversé par un passage diamétral 35, qui débouche axialement dans l'extrémité libre du plot 31, et permet d'engager radialement une goupille de retenue au travers d'une extrémité percée radialement d'un arbre d'embout ou pivot de l'axe du volet roulant qui serait engagée dans le logement

-24-

interne 34 du plot 31, comme décrit ci-après en référence aux figures 3 et 8.

La seule différence entre les platines 26 et 28 est que la platine 26 comporte de plus un plot interne central 36, en saillie perpendiculairement sur la façade interne du disque 29, c'est-à-dire la face du disque 29 qui est tournée vers l'intérieur du caisson-tunnel 1 en position de la platine 26 fixée contre la joue 7 correspondante, donc du côté opposé à la joue 7, le plot interne central 36 étant coaxial au plot externe central 31 et également cylindrique et tubulaire, mais de plus petit diamètre que le plot 31 dans cet exemple.

Sur la figure 1a, le plot interne central 36 supporte le palier 27, lequel est emmanché sur et autour du plot 36, et le palier 27, par exemple à roulement, est reçu coaxialement dans l'embout-poulie 25-25', pour supporter l'axe 24 et l'embout-poulie 25-25' qui lui est solidaire en rotation.

Sur les figures 1 et 1a, les paliers 21 et 27 et la platine 26 sont trois éléments d'un système polyvalent de support et/ou fixation de l'axe 24 et d'un dispositif de manœuvre, qui n'est pas limité à la poulie 25, du volet roulant sur les joues 7 des deux dispositifs obturateurs 6 aux extrémités latérales du caisson-tunnel 1 ou de tout autre coffre de volet roulant, ce système polyvalent comprenant d'autres composants décrits en référence aux autres figures, et s'utilisant en combinaison avec deux exemplaires du dispositif obturateur 6 précédemment décrit.

Sur la figure 2, le dispositif de manœuvre de volet roulant monté sur l'extrémité de l'axe 24 du volet roulant qui est supportée par la joue 7 du dispositif obturateur 6 est un treuil 37, d'un type bien connu, et donc non décrit

- 25 -

en détail, muni d'un renvoi d'angle 38 à couple conique entraîné par une manivelle (non représentée), dont l'extrémité s'engage dans l'embout 39 de commande du renvoi d'angle 38, entraînant lui-même la roue dentée du treuil 37 en rotation avec l'axe 24 du volet roulant.

A cet effet, le treuil 37 comporte un moyeu annulaire 40 extérieurement cannelé, dont les cannelures viennent axialement en prise avec des cannelures complémentaires sur un élément d'embout latéral externe 42 d'un embout d'axe 41 en deux parties, dont l'autre partie est un élément d'embout latéral interne 43. Les deux éléments d'embout 42 et 43 sont extérieurement cannelés avec des cannelures axiales complémentaires à celles de l'axe 24 tubulaire de volet roulant, de sorte que l'embout d'axe 41 en deux éléments 42, 43 s'emmanche à l'intérieur d'une extrémité longitudinale de l'axe 24.

L'élément d'embout latéral interne 43 est de plus monté rotatif par sa partie centrale autour d'un arbre d'embout 44 monté également rotatif et coulissant axialement au travers de l'élément d'embout latéral externe 42, et qui traverse le moyeu 40 du treuil 37 et s'emmanche dans une variante de platine d'interface 45, telle que représentée sur les figures 11a à 11c. L'arbre d'embout 44 est retenu par son autre extrémité axiale dans cette platine 45, elle-même appliquée par son disque central 29 et ses oreilles latérales 30 contre le fond plat 19 du lamage 18 dans la face interne de la joue 7, sur laquelle la platine 45 est montée par son plot externe central 31 emboîté dans le logement central 16 de la joue 7, et ses plots externes latéraux 33 dans deux réservations 17 diamétralement opposées de la joue 7, comme pour la platine 26 de la figure 1a.

-26-

En effet, la platine 45 selon les figures 11a à 11c, et utilisée dans le montage de la figure 2, est analogue, sinon identique, à la platine 26 des figures 10a à 10c pour ce qui concerne son disque central 29, avec les deux oreilles 30, le plot externe central 31 et son passage diamétral 35, et les deux plots externes latéraux 32 dans lesquels débouchent les petits trous 33 percés dans les oreilles 30, et la platine 45 ne se distingue essentiellement de la platine 26 que par la structure de son plot interne central 46 et les organes qui lui sont associés sur la face interne du disque central 29 de la platine 45.

Comme visible sur les figures 11a et 11b, le plot interne central 46 est essentiellement constitué par deux secteurs ou portions 47 d'une paroi tubulaire cylindrique coaxiale au plot externe central 31, ces deux secteurs cylindriques coaxiaux 47 ayant chacun sa concavité tournée vers l'autre et étant séparés l'un de l'autre par leurs deux extrémités en direction circonférentielle, de sorte à délimiter entre eux un passage diamétral 48, qui traverse le logement cylindrique délimité à l'intérieur des deux secteurs 47 et qui est prolongé radialement, de part et d'autre des deux secteurs 47, par deux logements radiaux 49 et 50 formés chacun par l'un respectivement de deux arceaux d'une seule pièce avec les deux secteurs cylindriques 47. Par construction, l'axe commun aux deux logements 49 et 50 et au passage diamétral 48 est sensiblement perpendiculaire à un axe passant par les centres des deux trous 33 dans les deux oreilles 30, de sorte que si les deux plots internes latéraux 32 de la platine 45 sont engagés dans deux réservations 17 diamétralement opposées, le logement 49 est toujours à un niveau supérieur à celui du logement 50. Le logement supérieur 49 est adjacent à un berceau 51, de forme

-27-

sensiblement semi cylindrique, formé par un arceau également d'une seule pièce avec le disque 29, les deux logements 49, 50 et les deux secteurs 47 de cette platine 45, et l'axe du berceau 51 semi cylindrique est sensiblement parallèle à celui du passage cylindrique délimité entre les secteurs 47, et donc sensiblement perpendiculaire à l'axe commun aux logements 49 et 50 et au passage diamétral 48.

L'ensemble de cette structure est rigidifié, sur la face interne du disque central 29 de la platine 45, par des nervures 52, en saillie radialement vers l'extérieur des secteurs cylindriques 47 et sur cette façade interne du disque 29, et dont certaines aboutissent à des ergots 53, également en saillie sur cette face interne du disque 29 et chacun également rigidifié par d'autres nervures 54, orientées en direction circonférentielle autour de l'axe des secteurs cylindriques 47, et dont certaines rigidifient également les logements 49 et 50 ainsi que le berceau 51.

Les ergots 53 sont tubulaires et définissent des logements servant à la fixation et à l'immobilisation en rotation des treuils. Sur la figure 2, le treuil 37 est fixé sur la platine 45 par des vis (non représentées) vissées dans les ergots ou plots 53.

Après la fixation de la platine 45 dans le lamage 18 de la face interne de la joue 7, comme expliqué ci-dessus, et comme visible sur la figure 2, l'extrémité de l'arbre d'embout 44, qui est traversée par un perçage diamétral 55, traverse le moyeu 40 et le treuil 37 et est engagée dans le logement cylindrique entre les deux secteurs cylindriques 47, dans lequel le perçage diamétral 55 est aligné avec le passage diamétral 48 et les deux logements 49 et 50. Une goupille de retenue 56 est engagée radialement dans les logements 49 et 50, dans le passage diamétral 48 et dans le

-28-

perçage 55 de l'extrémité de l'arbre d'embout 44, de telle sorte que toute la partie diamétrale de la goupille 56 est logée dans ces logements 49, 50, le passage 48 et le passage 55, et qu'une extrémité 57 de la goupille 56, recourbée
5 sensiblement à angle droit, est retenue dans le berceau 51, de sorte qu'ainsi l'extrémité de l'arbre d'embout 44 est axialement retenue et immobilisée en rotation entre les deux secteurs cylindriques 47, et que la rotation du treuil 37 est transmise par son moyeu 40 à l'élément d'embout 42, en
10 prise par l'intérieur avec les cannelures de l'axe 24 du volet roulant pour entraîner cet axe 24 en rotation sur lui-même, autour de l'arbre d'embout 44, et ainsi manœuvrer le tablier du volet roulant à l'enroulement comme au déroulement.

15 Sur la figure 3, on retrouve un arbre d'embout 44 monté coulissant axialement et en rotation sur lui-même dans deux éléments d'embout 42 et 43 s'emmanchant dans une extrémité longitudinale d'un axe de volet roulant tel que 24 des figures 1, 1a, et 2 de sorte à être solidaires en
20 rotation de cet axe. Les deux éléments d'embout 42 et 43 sont, dans cet exemple, séparés par un ressort de compensation 58, dont seules les deux extrémités sont représentées, et qui est monté de manière connue autour de l'arbre d'embout 44 et sur les deux éléments d'embout 42 et
25 43 de sorte à assister le relevage du tablier du volet roulant. Comme sur la figure 2, l'extrémité axiale de l'arbre d'embout 44 qui est traversée par un perçage diamétral 55 et destinée à être supportée par la joue 7 du dispositif obturateur 6, traverse un moyeu cannelé 40' d'un
30 treuil 37' qui est, dans cet exemple, un treuil à vis, et est engagée dans le logement central 34 d'une platine d'interface 28 telle que représentée sur les figures 9a à

- 29 -

9c. Cette platine 28 se fixe, comme expliqué ci-dessus, dans le lamage 18 de la face interne de la joue 7, et l'extrémité axiale de l'arbre d'embout 44 est retenue axialement dans le plot externe central 31 de cette platine 28, lui-même engagé dans le logement central 16 dans la joue 7, par une goupille de retenue 59 engagée dans le passage diamétral 35 du plot externe central 31 et traversant le perçage diamétral 55 de l'extrémité d'arbre d'embout 44, du côté de la face externe de la joue 7. Le calage angulaire du treuil à vis 37' et la fixation de son carter statorique contre la face interne de la platine 28 et de la joue 7 sont assurés par deux vis 60 qui traversent axialement des lumières en arc de cercle concentriques 61, centrées sur l'axe du treuil 37' et ménagées dans le carter du treuil 37', et les trous 33 dans les oreilles 30 de la platine 28, et donc sont vissées dans les plots externes latéraux 32 de cette dernière qui sont engagés dans deux réservations 17 diamétralement opposées.

Comme dans l'exemple de la figure 2, le moyeu cannelé 40' du treuil à vis 37' est monté en prise à la fois avec la roue dentée du treuil 37', dont l'orientation angulaire précitée permet un bon raccordement à sa manivelle de manœuvre (non représentée), et avec l'élément d'embout latéral externe 42, qui est entraîné en rotation par l'ensemble rotorique du treuil à vis 37' et entraîne à son tour en rotation l'axe tel que 24 du volet roulant.

Sur la figure 3a, on a représenté schématiquement un embout tubulaire 62, qui s'emmanche dans une extrémité axiale de l'axe 24 tubulaire du volet roulant, du côté opposé au dispositif de manœuvre (le treuil à vis 37'), et qui est prolongé coaxialement par un court arbre d'embout 62, faisant saillie vers l'extérieur de l'axe 24 sur l'embout emmanché 62' dans cette extrémité de l'axe 24 et

- 30 -

solidaire en rotation de ce dernier. Cet arbre d'embout 62, qui est extérieurement pourvu de cannelures axiales et ainsi agencée en crabot substituable, le cas échéant, au moyeu cannelé 40' de la figure 3, est tubulaire et s'emboîte sur le plot interne central 36 d'une platine d'interface 26 telle que représentée sur les figures 10a à 10c, et qui est fixée sur la joue 7 du dispositif obturateur 6 de la manière précédemment décrite. Le plot interne central 36 de cette platine 26 remplit ainsi la fonction d'un palier lisse de support et de rotation de l'extrémité correspondante de l'axe 24 du volet roulant, par l'intermédiaire du petit arbre d'embout 62.

La figure 4 représente le montage d'un premier type de moteur électrique d'entraînement de l'axe de volet roulant sur la joue 7 d'un dispositif obturateur 6, grâce à une platine d'interface 63, telle que représentée sur les figures 12a à 12c, qui est une variante de la platine 26 des figures 10a à 10c.

En fait, la platine 63 comporte non seulement les principaux éléments constitutifs de la platine 26, à savoir le disque central 29 et les deux oreilles 30 avec les trous 33, les plots externes central 31 et latéraux 32, et le plot interne central 36, mais en plus 6 griffes 64, identiques l'une à l'autre, qui sont perpendiculairement ou axialement en saillie sur la face interne du disque 29. Ces griffes 64 sont réparties sensiblement régulièrement en direction circonférentielle, sur un cercle sensiblement centré sur l'axe commun au disque 29 et aux plots 31 et 36, en étant espacées les unes des autres et radialement du plot interne central 36, autour de ce dernier. Chaque griffe 64 est cintrée et présente sa convexité tournée radialement vers l'axe central du disque 29, et chaque griffe 64 est

-31-

rigidifiée par une nervure 65 en saillie perpendiculairement sur la face interne du disque 29 et orientée sensiblement radialement vers l'extérieur de la griffe 64 correspondante par rapport à l'axe central du disque 29.

5 Le moteur électrique 66 est du type commercialisé sous la marque SOMFY, et dont la tête statorique 67, à une extrémité de l'axe du volet roulant, présente de larges cannelures 68 axiales à sa périphérie externe, tandis que le rotors cylindrique 69 du moteur 66 s'emmanche dans l'axe
10 tubulaire, tel que 24 de la figure 1, du volet roulant, dont il est solidaire en rotation pour enrrouler/dérrouler le tablier du volet roulant. Son extrémité axiale du côté opposé à la platine 63 présente, en saillie axiale de la joue 7 de l'autre dispositif obturateur 6, un arbre d'embout
15 extérieurement cannelé 62, analogue à celui de la figure 3a, et monté tourillonnant sur le plot central interne 36 d'une platine telle que 26, pour le support de cette extrémité axiale de l'axe du volet roulant sur la joue 7 de l'autre dispositif obturateur 6.

20 La platine 63 est dimensionnée de sorte que chaque griffe 64 se loge dans l'un respectivement des creux entre deux cannelures 68 voisines de la tête 67 du moteur 66, et assure la retenue de la tête 67 contre toute rotation autour de son axe, la liaison entre les griffes 64 et la tête de
25 moteur 67 étant renforcée par un arceau métallique ou circlip 70 du système polyvalent de support et/ou fixation, qui entoure les griffes 64 et les cannelures 68 et se resserre élastiquement autour d'elles. Dans ce montage, le plot central interne 36 de la platine 63 peut supporter,
30 librement rotatif, un embout d'arbre entouré par la tête 67 du moteur 66 et correspondant à l'extrémité axiale de l'axe 24 du volet roulant, du coté du dispositif de manœuvre.

- 32 -

La figure 4a représente schématiquement le montage d'un deuxième type de moteur électrique 71 sur la joue 7 d'un dispositif obturateur 6 à l'aide d'une autre variante de platine 72 telle que représentée sur les figures 13a à 13c, et d'une bride en oméga 73, qui sont d'autres composants du système polyvalent de support et/ou fixation, et qui peuvent coopérer par le montage de la bride en oméga 73 sur la platine 72, comme représenté sur les figures 15a à 15d.

La platine 72 est une variante de la platine 28 des figures 9a à 9c, dont elle comporte tous les éléments constitutifs avec, en plus, une bride de liaison 74 qui est en saillie sensiblement axiale sur le disque 29, du côté opposé aux plots externes central 31 et latéraux 32, et qui se présente comme un cadre fermé, de forme générale octogonale, avec deux côtés opposés et parallèles 75, bordant les oreilles 30, qui sont sur-épaissies et délimitent chacun l'une respectivement de deux lumières 76 allongées ou oblongues et sensiblement parallèles, qui peuvent être traversées chacune par un organe de fixation, telle qu'une vis ou un boulon, par exemple pour la fixation d'un accessoire support, comme représenté sur les figures 14a à 14b, pour supporter une extrémité d'un arbre d'embout, comme représenté sur la figure 7, ou d'un pivot d'axe de volet roulant, du côté opposé au dispositif de manœuvre correspondant, comme décrit ci-dessous.

Sur les figures 4a et 15a à 15d, la bride en oméga 73 se fixe sur la face interne de la platine 72 par un vissage de chacune des deux extrémités latérales 77 de la bride en oméga 73 par une vis 78 dans l'un respectivement des deux plots externes latéraux 32 de la platine 72, tandis que la partie centrale 79 de la bride en oméga 73 présente,

- 33 -

du côté de chaque extrémité latérale 77, une pluralité de perçages ou trous 80, au nombre de 4 dans cet exemple, qui sont en regard de chacune des deux lumières 76 allongées ou oblongues de la bride de liaison 74, qui est chevauchée avec un espacement axial par cette bride en oméga 73 lorsque cette dernière est fixée sur la platine 72. De plus, entre les deux groupes de trous ou perçages 80, la partie centrale 79 de la bride en oméga 73 présente, dans son milieu, une ouverture centrale 81, de section carrée, qui est coaxiale au logement central 34 dans le plot central externe 31 de la platine 72.

Cette ouverture centrale carrée 81 permet de recevoir et bloquer la rotation d'un axe central, non visible sur la figure 4a, d'une tête statorique 82 du moteur électrique 71 qui est fixée à l'ensemble de la bride en oméga 73 et de la platine 72 par des organes de fixation traversant certains au moins des trous ou perçages 80 de la bride 73 et les lumières 76 de la bride de liaison 74 liée à la platine 72, cette dernière étant fixée en position par les plots latéraux externes 32 dans deux réservations 17 diamétralement opposées, comme expliqué ci-dessus, par des vis 78 de fixation de la bride en oméga 73 sur la platine 72. Comme pour le moteur 66 de la figure 4, le moteur 71 de la figure 4a comprend également un rotor tubulaire 83, qui s'emmanche axialement dans l'axe tubulaire du volet roulant de sorte à être solidaire en rotation de cet axe tubulaire, pour l'entraîner à l'enroulement comme au déroulement du tablier du volet roulant.

Sur la figure 5, on retrouve le moteur électrique 66 de la figure 4, qui se fixe sur la joue 7 du dispositif obturateur 6 à l'aide d'une platine 63', qui est une variante de la platine 63 des figures 4 et 12a à 12c, de

sorte que les mêmes références numériques sont utilisées pour désigner, sur les figures 4 et 5, les mêmes éléments qui ne sont pas à nouveau décrits.

La platine 63' ne se distingue essentiellement de la platine 63 que par le fait qu'elle ne comporte pas de plot interne central 36. Eventuellement, de plus, elle peut ne pas comporter non plus de plots externes central 31 et latéraux 32. Dans ce cas, la fixation de la platine 63' contre le fond 19 du lamage 18 dans la joue 7 est assurée par des vis (non représentées), traversant les trous 33 et des fentes 84 ménagées dans les deux oreilles 30 et vissées dans des trous tels que 85 dans le fond 19 du lamage 18.

Comme sur la figure 4, le blocage de chacune des griffes 64 de la platine 63', qui ne sont pas rigidifiées par des nervures telles que 65 des figures 4 et 12a à 12c, mais par une nervure annulaire 65' les reliant les unes aux autres à leur pied, dans l'un respectivement des creux entre deux cannelures 68 voisines de la tête de moteur 67 est assuré par l'arceau ou circlip métallique élastique 70.

Sur la figure 5a, on retrouve le moteur électrique 71 de la figure 4a, qui se fixe sur la joue 7 du dispositif obturateur 6 à l'aide de la seule bride en oméga 73 des figures 4a et 15a à 15b. Aucune platine n'est utilisée dans ce montage. La bride en oméga 73 se fixe directement sur le fond 19 du lamage 18 dans la joue 7 par un vissage de chacune de ses deux extrémités latérales 77 à l'aide d'une vis 78 dans l'un respectivement de deux trous 85 diamétralement opposés dans le fond 19 du lamage 18. La partie centrale 79 de la bride en oméga 73, avec son ouverture centrale carrée 81, se fixe à la tête de moteur 82 par ses pluralités de perçages ou trous 80, et des organes de fixation, tels que des vis ou boulons, non représentés.

-35-

De plus, sur les figures 5 et 5a comme sur les figures 4 et 4a, un connecteur 86 d'alimentation et commande du moteur électrique 66 ou 71 est engagé dans l'un des passages de gaine 15.

5 Les figures 6 à 8 représentent le support par un dispositif obturateur 6 de l'extrémité de l'axe du volet roulant, du côté opposé au dispositif de manœuvre correspondant.

10 Sur la figure 6, on retrouve l'embout 62' de la figure 3a, qui s'emmanche dans ladite extrémité axiale de l'axe tubulaire, tel que 24 sur la figure 1, du volet roulant, afin d'en être solidaire en rotation à l'enroulement comme au déroulement du tablier du volet roulant, cet embout tubulaire 62' se prolongeant
15 coaxialement vers la joue 7 par un arbre d'embout 62, en forme de crabot, à cannelures axiales externes lui permettant d'être substitué au moyeu 40' pour l'entraînement en rotation de la roue d'un treuil 37' de la figure 3.

20 Sur la figure 6, l'arbre d'embout 62 est lui-même prolongé coaxialement par un téton cylindrique 87, analogue à l'extrémité 22 de l'arbre d'embout 23 de la figure 1, et se logeant dans l'alésage central d'un palier 21, lisse ou à roulement, tel que le palier 21 de la figure 1, et qui est lui-même reçu dans le logement central 16 dans le fond 19 du
25 lamage 18 dans la joue 7.

30 Sur la figure 7, on retrouve l'embout d'axe 41 de la figure 2, comprenant les éléments latéraux externe 42 et interne 43, et l'arbre d'embout 44 avec son passage diamétral d'extrémité 55, et dont on ne décrit pas à nouveau en détail la structure, l'emmanchement dans l'axe tubulaire tel que 24 du volet roulant, ni la coopération de ses

-36-

différents composants et son utilisation comme embout télescopique.

Sur la figure 7, cet embout d'axe 41 est complété par une bague 88, montée librement coulissante axialement sur la partie de l'arbre d'embout 44 qui s'étend de l'élément latéral externe 42 jusqu'à l'extrémité de l'arbre 44 présentant le passage diamétral 55, et la bague 88 est munie d'une vis radiale 89 de blocage, permettant d'immobiliser la bague 88 dans une position choisie sur l'arbre 44 quand la vis 89 est vissée radialement vers l'intérieur et serrée contre l'arbre 44.

Sur la figure 7, le support de l'extrémité de l'arbre 44 de l'embout 41 emmanché dans l'axe tubulaire du volet roulant, tel que 24 sur la figure 1, s'effectue à l'aide de la platine 72 des figures 13a à 13c et telle que décrite ci-dessus avec une bride de liaison 74, et sur laquelle bride 74 a été fixé un accessoire support 90 qui est un coussinet 91 à broche 92, comme représenté sur les figures 14a à 14c.

Ce coussinet 91 est de forme sensiblement en U, dont chacune des deux branches 93 se prolonge d'une seule pièce par l'une respectivement de deux ailes 94 qui sont repliées perpendiculairement aux branches 93 et en saillie latérale chacune d'un côté du U.

Chaque aile 94 est fixée contre la bride de liaison 74 par un boulon 95 traversant l'une respectivement des deux lumières 76 allongées ou oblongues de la bride de liaison 74 de la platine 72. La broche 92 est fixée par son pied sur le fond 96 du coussinet en U 91 de sorte à s'étendre sensiblement verticalement dans un plan sensiblement parallèle à la surface interne de la bride 74 et de la platine 72, et à présenter son extrémité libre orientée vers

-37-

la voûte 2 du coffre 1 de volet roulant, par un montage approprié de la platine 72 sur la joue 7, comme décrit ci-dessus, par engagement des plots externes central 31 et latéraux 32 dans respectivement le logement central 16 et deux réservations 17 dans le fond 19 du lamage 18 de la joue 7.

Cette disposition permet l'accrochage de l'extrémité de l'arbre d'embout 44 par son trou ou passage diamétral 55 sur la broche 92, qui traverse donc diamétralement l'arbre 44 pour le retenir axialement dans le coussinet 91 fixé à la bride 74 de la platine 72, elle-même fixée sur la joue 7.

Pour empêcher tout décrochage intempestif entre l'arbre 44 et la broche 92, c'est-à-dire toute sortie intempestive de la broche 92 hors du trou 55 de l'arbre 44, une goupille de sécurité 97 (voir figure 7) peut être engagée transversalement dans deux trous 98 ménagés en regard l'un de l'autre chacun dans l'une respectivement des deux branches 93 du coussinet en U 91, de sorte à passer au-dessus de l'extrémité de l'arbre 44 qui est retenue dans ce coussinet 91. Le réglage de la longueur axiale appropriée de l'arbre 44 qui dépasse de l'élément d'embout 42 est ensuite assuré par le serrage de la vis radiale 89 de la bague 88, après que cette dernière a été coulissée en butée contre le coussinet en U 91.

Sur la figure 7, le serrage des boulons 95 permet d'immobiliser les ailes 94 du coussinet 91 dans une position verticale appropriée dans les lumières 76 de la bride de liaison 74, ce qui permet un réglage de la position en hauteur de l'extrémité de l'axe de volet roulant.

On retrouve sensiblement le même montage avec l'embout d'axe 41 des figures 2 et 7 sur la figure 8, sur laquelle cependant la platine 72 avec sa bride de liaison 74

- 38 -

et le coussinet 91 à broche 92 ne sont pas utilisés. A la place, on utilise une platine 28 telle que décrite ci-dessus en référence aux figures 9a à 9c, qui est fixée de la manière précédemment décrite dans le lamage 18 et dans le

5 logement central 16 et deux réservations latérales 17 de la joue 7. Sur la figure 8, l'extrémité de l'arbre d'embout 44 présentant le trou diamétral 55 est directement engagée dans le logement central 34 du plot externe central 31 de la platine 28, et y est retenue par une goupille transversale

10 telle que la goupille 59 de la figure 3, engagée dans le passage diamétral 35 du plot externe central 31 et dans le trou diamétral 55 de l'arbre 44, et qui se trouve ainsi logée transversalement dans le plot externe central 13 de la joue 7, après fixation de la platine 28 sur la joue 7. Le

15 réglage de la longueur télescopique de l'arbre d'embout 44 est ensuite assuré, comme précédemment, à l'aide de la bague coulissante 88, amenée en butée contre le disque 29 de la platine 28 et dont la vis radiale de blocage 89 est ensuite serrée contre l'arbre 44 pour garantir un positionnement

20 axial approprié de l'axe tubulaire du volet roulant entre les deux joues 7 des deux dispositifs obturateurs 6 utilisés.

25

REVENDEICATIONS

1. Dispositif obturateur, destiné à fermer une
extrémité latérale (4) d'un coffre (1) pour volet roulant,
5 ledit dispositif obturateur (6) comportant une joue (7)
associée à un talon (8), ladite joue (7) présentant, dans sa
face interne, tournée vers l'intérieur du coffre (1) en
position de fermeture d'une extrémité latérale (4) de ce
dernier par ledit dispositif obturateur (6), des
10 réservations (16, 17) dont au moins une, en position
centrale sur la joue (7), délimite un logement central (16)
destiné à recevoir un accessoire de support d'un arbre
d'embout (23, 44) ou d'un pivot d'axe (24) de volet roulant,
ou d'un dispositif de manœuvre d'un volet roulant, tel
15 qu'une poulie (25) à sangle, un treuil (37, 37') ou un
moteur électrique (66, 71), et dont d'autres réservations
(17), réparties sur la joue (7) autour du logement central
(16), sont centrées sur des arcs de cercle concentriques sur
l'axe du logement central (16), et sont disposées en paires
20 de réservations (17) diamétralement opposées par rapport
audit axe du logement central (16), pour recevoir des moyens
de fixation et/ou d'orientation angulaire dudit dispositif
de manœuvre (25, 37, 37', 66, 71) ou accessoire de support
contre la face interne de la joue (7), caractérisé en ce
25 qu'au moins le logement central (16) est défini par un
alésage axial traversant la joue (7), ledit logement central
(16) est de forme cylindrique et apte à recevoir un palier
(21), lisse ou à roulement, de support d'un arbre d'embout
(23, 62) ou pivot d'extrémité de l'axe (24) du volet
30 roulant, ou un plot central externe (31), en saillie axiale
vers la joue (7), sur une platine (26, 28, 45, 63, 72)
d'interface d'un système polyvalent de support et/ou

- 40 -

fixation de l'axe (24) et d'un dispositif de manœuvre (25, 37, 37', 66, 71) du volet roulant sur les joues (7) des dispositifs obturateur (6) aux extrémités latérales dudit coffre (1) du volet roulant, ladite platine (26, 28, 45, 63, 72) d'interface s'appliquant et se fixant contre la face interne de la joue (7) et comportant également deux plots latéraux externes (32), également en saillie axiale vers la joue (7), diamétralement opposés de part et d'autre du plot central externe (31), et s'engageant chacun dans l'une respectivement de deux réservations diamétralement opposées (17), pour y être fixés par des moyens de fixation (60) assurant une immobilisation de la platine (26, 28, 45, 63, 72) d'interface dans une position angulaire choisie par rotation autour de l'axe du plot central externe (31), qui est cylindrique, tubulaire, et apte à recevoir un arbre d'embout (23, 44) ou pivot d'extrémité de l'axe (24) du volet roulant.

2. Dispositif obturateur selon la revendication 1, caractérisé en ce que toutes les réservations (16, 17) sont formées en protubérance (13, 14) de la joue (7), du côté de sa face externe.

3. Dispositif obturateur selon l'une quelconque des revendications 1 et 2, caractérisé en ce que lesdites réservations (16, 17) débouchent dans le fond plat (19) d'un lamage (18) ménagé dans la face interne de la joue (7), et dans lequel se loge un disque central (29) de la platine (26, 28, 45, 63, 72) d'interface, supportant les plots (31, 32) de ladite platine et d'une épaisseur sensiblement égale à la profondeur du lamage (18), afin de définir avec la face interne de la joue (7) une surface sensiblement plane pour l'appui d'un dispositif de manœuvre tel que treuil ou moteur électrique.

-41-

4. Dispositif obturateur selon la revendication 3, caractérisé en ce que ladite platine d'interface (26, 28, 45, 63, 72) comprend également deux oreilles (30) radiales externes, solidaires du disque (29) dans son plan et diamétralement opposées par rapport à l'axe du disque (29), confondu avec l'axe du plot central externe (31), chaque oreille (30) supportant l'un respectivement des deux plots latéraux externes (32).

5. Dispositif obturateur selon l'une quelconque des revendications 1 à 4, caractérisé en ce que le plot central externe (31) présente un passage diamétral (35), apte à recevoir une goupille de retenue (59) d'une extrémité diamétralement percée (55) d'un arbre (44) d'embout ou pivot d'extrémité de l'axe (24) du volet roulant, télescopique et/ou apte à traverser axialement un dispositif de manœuvre, tel qu'un treuil à vis (37').

6. Dispositif obturateur selon l'une quelconque des revendications 1 à 5, caractérisé en ce que la platine d'interface (26) comporte également un plot central interne (36), en saillie axiale du côté opposé à la joue (7), vers l'intérieur du coffre (1), et coaxial au plot central externe (31), et apte à supporter une extrémité d'un arbre d'embout (44, 62) ou pivot d'extrémité de l'axe (24) du volet roulant ou un accessoire de support dudit arbre d'embout (44, 62) ou pivot de l'axe (24) du volet roulant ou d'un dispositif de manœuvre (25) du volet roulant, notamment un palier (27), lisse ou à roulement, de support dudit arbre d'embout (44, 62) ou pivot d'extrémité de l'axe (24) du volet roulant.

7. Dispositif obturateur selon la revendication 6, caractérisé en ce que ledit plot central interne (46) comprend deux portions (47) cylindriques coaxiales, tournées

- 42 -

l'une vers l'autre, séparées l'une de l'autre de sorte à délimiter entre elles un passage diamétral (48) apte à recevoir une goupille (56) de retenue destinée à traverser un perçage (55) diamétral dans ladite extrémité d'arbre (44) d'embout ou de pivot d'axe (24) du volet roulant, qui, éventuellement, traverse axialement un dispositif de manœuvre tel qu'un treuil (37).

8. Dispositif obturateur selon la revendication 7, caractérisé en ce que ledit passage diamétral (48) est prolongé dans le plot central interne (46) par deux logements radiaux (49, 50) solidaires des deux portions cylindriques (47) et de part et d'autre de ces dernières pour loger sensiblement toute la partie diamétrale de la goupille (56).

9. Dispositif obturateur selon la revendication 8, caractérisé en ce que l'un (49) des logements radiaux (49, 50) est adjacent à un berceau (51) sensiblement semi-cylindrique et axial, d'axe perpendiculaire à l'axe des logements radiaux (49, 50), et apte à retenir une extrémité coudée (57) sensiblement à angle droit d'une goupille (56) cylindrique engagée dans les logements (49, 50) radiaux et le passage diamétral (48) du plot central interne (46).

10. Dispositif obturateur selon l'une quelconque des revendications 7 à 9, caractérisé en ce que chacune des deux portions cylindriques (47) du plot central interne (46) est rigidifiée par au moins une nervure (52) en saillie sur la face interne de la platine (45) d'interface, et, de préférence, sensiblement radiale par rapport à l'axe desdites deux portions cylindriques (47), et reliant ladite portion cylindrique (47) à au moins un ergot (53), de préférence lui-même rigidifié par au moins une autre nervure

- 43 -

(54) qui, ainsi que ledit ergot (53), sont également en saillie sur la face interne de la platine (45) d'interface.

11. Dispositif obturateur selon l'une quelconque des revendications 1 à 6, caractérisé en ce que la platine d'interface (63, 63') présente une pluralité de griffes (64) 5 identiques, en saillie sensiblement axiale sur sa face interne, et non adjacentes et sensiblement régulièrement réparties en direction circonférentielle sur un cercle centré sur l'axe du plot central externe (31), lesdites 10 griffes (64) étant cintrées, à convexité tournée vers ledit axe du plot central externe (31) et/ou dudit disque central (29), et chacune étant, de préférence, rigidifiée par au moins une nervure (65, 65') de rigidification, sensiblement annulaire ou radiale par rapport audit axe du plot central 15 externe (31) et/ou dudit disque central (29) et en saillie radiale vers l'extérieur de la griffe (64) correspondante sur la face interne de la platine (63, 63'), de sorte que chacune desdites griffes (64) est apte à se loger dans l'un respectivement des creux entre des cannelures (68) larges et 20 axiales à la périphérie d'une tête (67) statorique de moteur (66) électrique de manœuvre du volet roulant, dont le rotor (69) est solidaire en rotation de l'axe (24) du volet roulant, la retenue en rotation de la tête (67) statorique dudit moteur (66) par les griffes (64) étant de préférence 25 complétée par un circlip (70) dudit système polyvalent de support et/ou fixation, qui entoure la pluralité des griffes (64) et les cannelures (68) de la tête (67) statorique du moteur (66).

12. Dispositif obturateur selon la revendication 11 30 telle que rattachée à la revendication 6, caractérisé en ce que le plot central interne (36) est cylindrique et entouré, à distance radiale, par ladite pluralité de griffes (64),

- 44 -

ledit plot central interne (36) étant apte à supporter une extrémité de l'axe (24) du volet roulant.

13. Dispositif obturateur selon l'une quelconque des revendications 1 à 5, caractérisé en ce que la platine d'interface (72) comporte également une bride de liaison (74), en saillie sensiblement axiale du côté opposé aux trois plots externes (31, 32), ladite bride de liaison (74) présentant deux lumières (76) allongées ou oblongues, sensiblement parallèles, aptes à être traversées chacune par au moins un organe de fixation (95) d'un accessoire support (90) d'une extrémité d'un arbre d'embout (44) ou pivot d'axe (24) de volet roulant, du côté opposé au dispositif de manœuvre correspondant, pour permettre un réglage de l'arbre en hauteur afin de corriger un éventuel défaut d'horizontalité.

14. Dispositif obturateur selon la revendication 13, caractérisé en ce que l'accessoire support (90) est un coussinet (91) à broche comprenant une broche (92) diamétrale sensiblement verticale dans un plan sensiblement parallèle à la bride de liaison (74) et à la platine d'interface (72), et à extrémité libre orientée vers la voûte (2) du coffre (1) de volet roulant, pour l'accrochage de ladite extrémité d'arbre (44) d'embout ou de pivot d'axe (24) de volet roulant par un trou radial (55) dans lequel peut s'engager ladite broche (92), fixée sur le fond (96) d'un coussinet (91) en U, dont chaque branche (93) est solidaire de l'une respectivement de deux ailes (94) en saillie latérale, dont chacune est fixée contre la bride de liaison (74) par vissage (95) au travers de l'une respectivement des deux lumières (76) oblongues ou allongées de ladite bride de liaison (74) de la platine d'interface (72).

15. Dispositif obturateur selon la revendication 14, caractérisé en ce qu'une goupille (97) de sécurité est apte à être emmanchée transversalement dans ledit coussinet (91) à broche (92) de sorte à bloquer ladite extrémité d'arbre (44) d'embout ou de pivot d'axe (24) de volet roulant.

16. Dispositif obturateur selon l'une quelconque des revendications 13 à 15, caractérisé en ce que ledit accessoire support (90) reçoit une extrémité télescopique dudit arbre (44) d'embout ou pivot d'axe (24) de volet roulant, dont la longueur est réglable par une bague (88) à vis radiale (89) de blocage associée à ladite extrémité, de sorte à immobiliser sa course télescopique après sa réception et retenue dans ledit accessoire support (90).

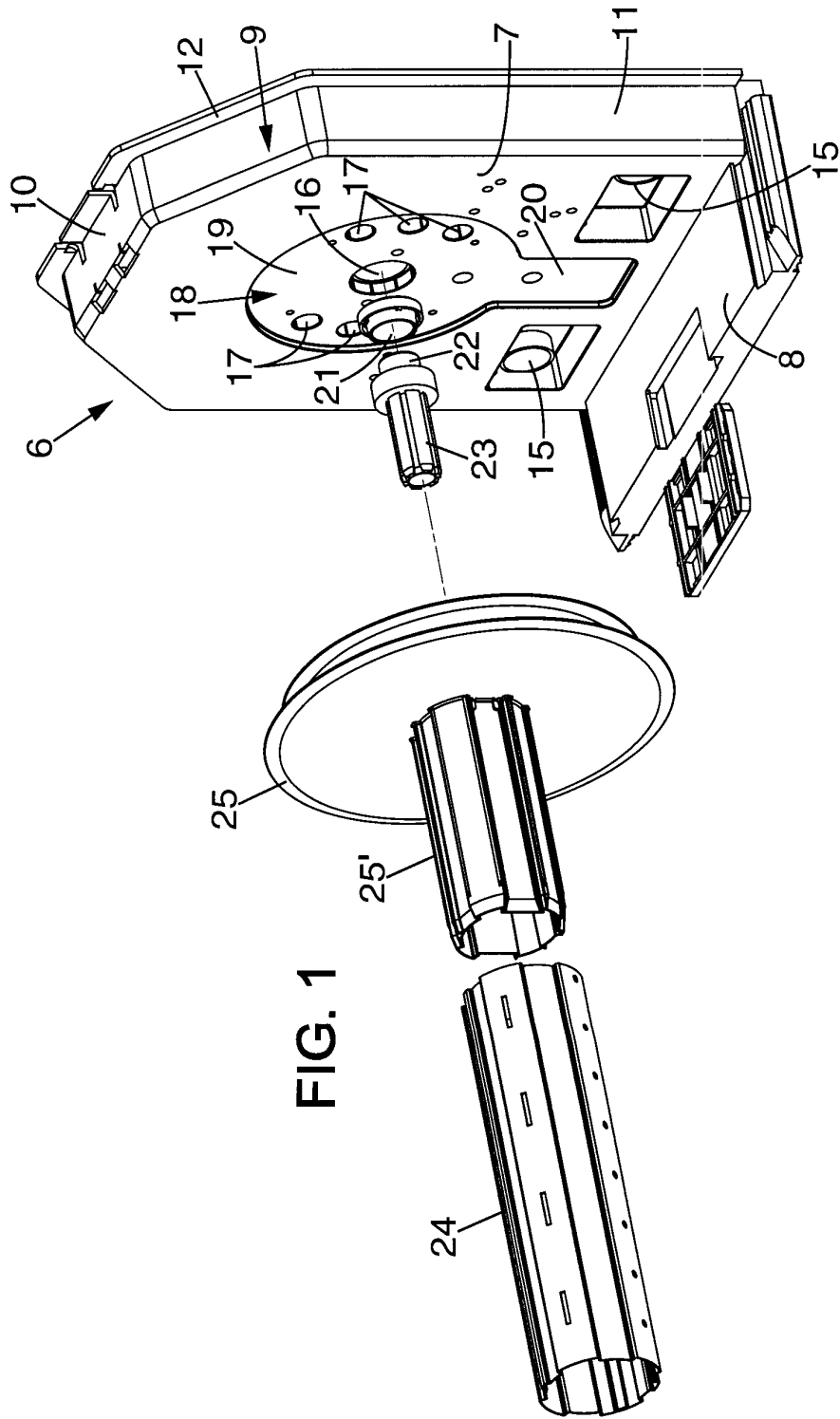
17. Dispositif obturateur selon la revendication 13, caractérisé en ce que ledit système polyvalent comprend également une bride en oméga (73), qui se fixe sur la face interne de la platine (72) d'interface par vissage (78) de chacune des extrémités latérales (77) de ladite bride en oméga (73) dans l'un respectivement des deux plots (32) latéraux externes de la platine (72), la partie centrale (79) de la bride en oméga (73) présentant des perçages (80) en regard des deux lumières (76) allongées ou oblongues de ladite bride (74) de liaison, pour la liaison à une tête statorique (82) de moteur électrique (71) de manœuvre du volet roulant, ainsi qu'une ouverture centrale (81), éventuellement de forme carré, et coaxiale au logement central (34) dans le plot central externe (31) de la platine (72).

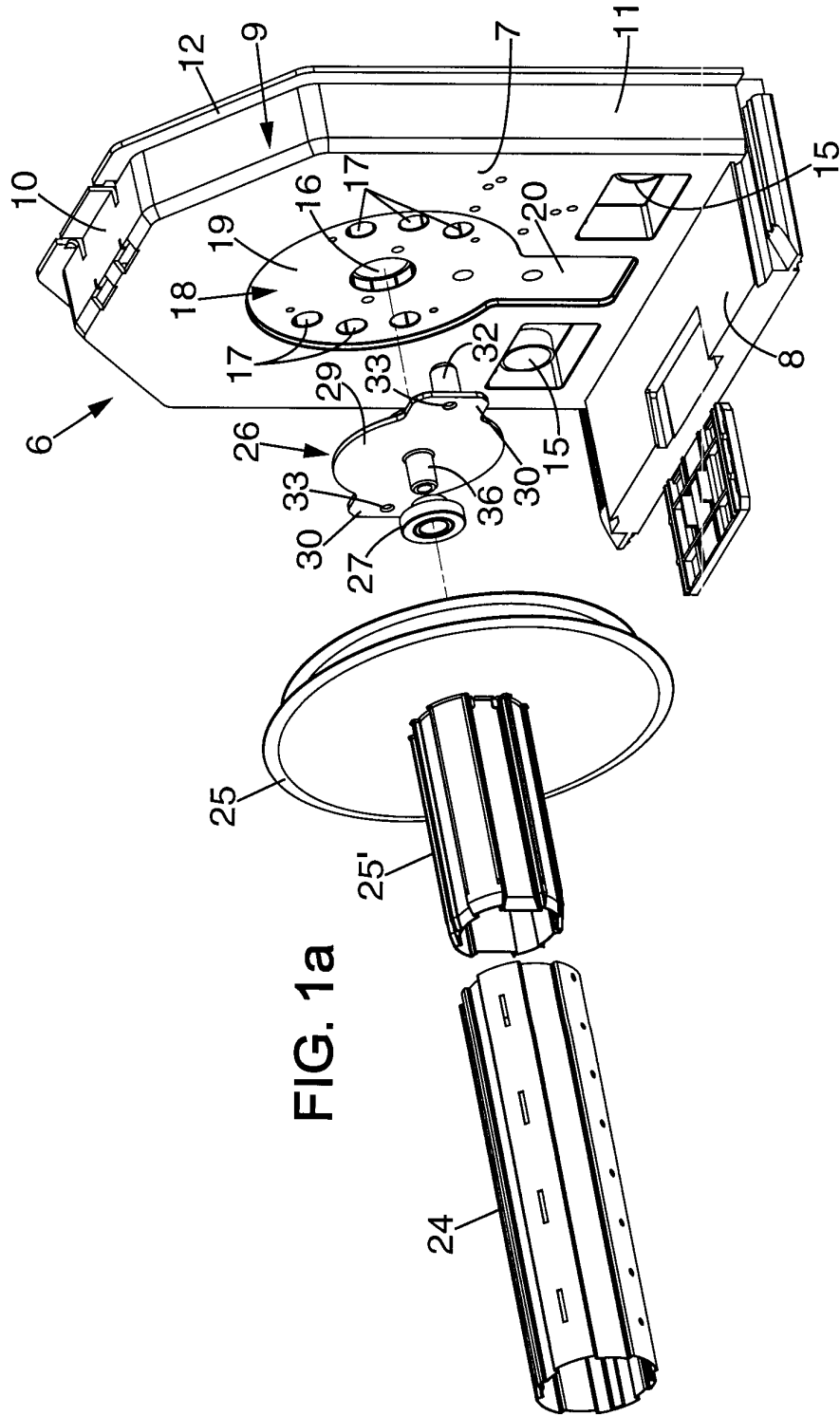
18. Dispositif obturateur selon la revendication 17, caractérisé en ce que ladite bride en oméga (73) est également apte à se fixer directement par vissage (78) de ses deux extrémités latérales (77) dans deux perçages (85)

- 46 -

diamétralement opposés dans la face interne de la joue (7),
de préférence dans le fond plat (19) du lamage (18) ménagé
dans ladite face interne de la joue (7) pour recevoir ladite
platine d'interface (72), afin d'assurer une liaison directe
5 de la joue (7) avec une tête statorique (82) de moteur (71)
électrique de manœuvre du volet roulant.

19. Dispositif obturateur selon l'une des
revendications 17 et 18, caractérisé en ce que ladite bride
en oméga (73) est apte à se fixer (78) sur ladite platine
10 (72) d'interface en chevauchant, avec espacement axial,
ladite bride de liaison (74) de la platine d'interface (72).





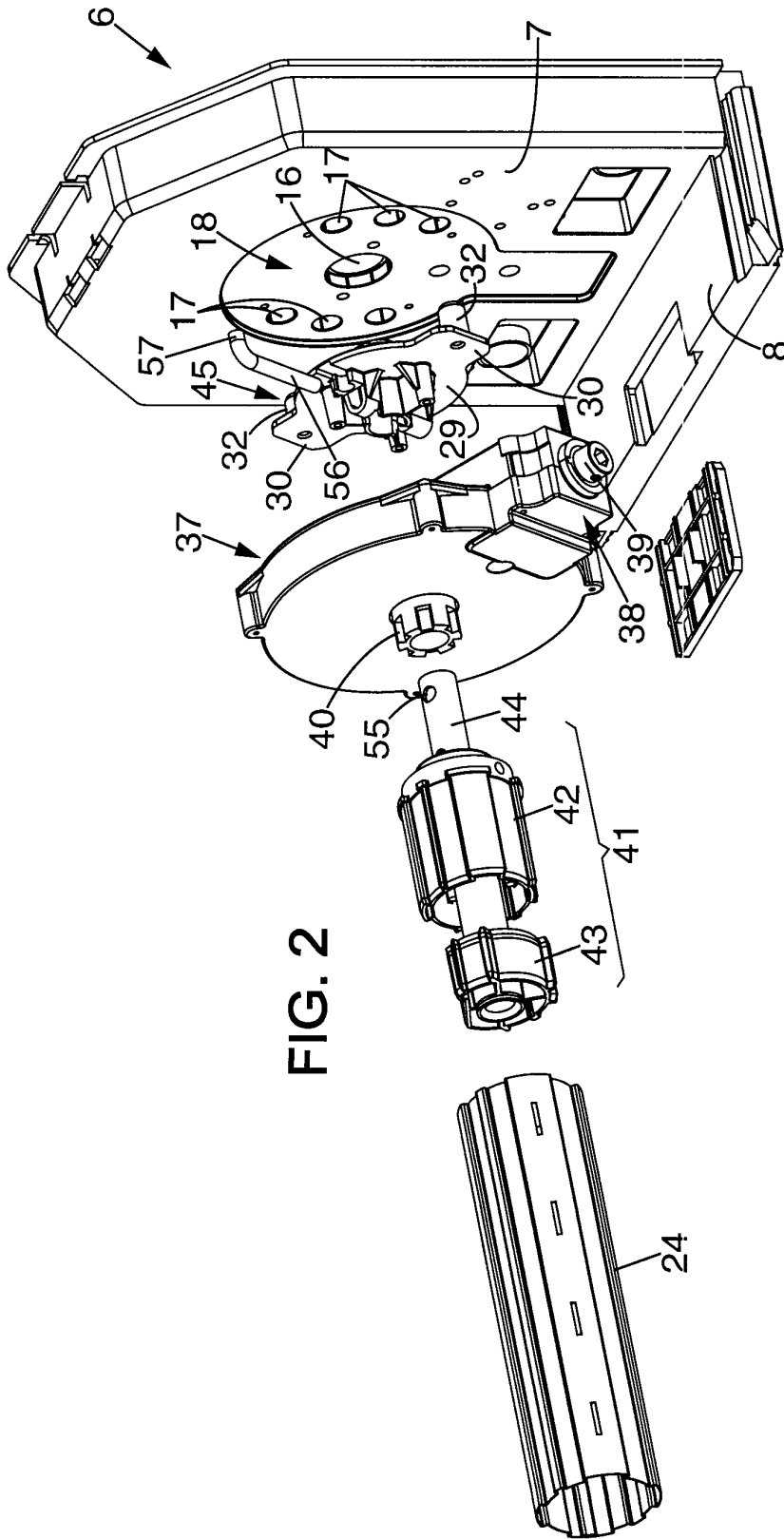


FIG. 2

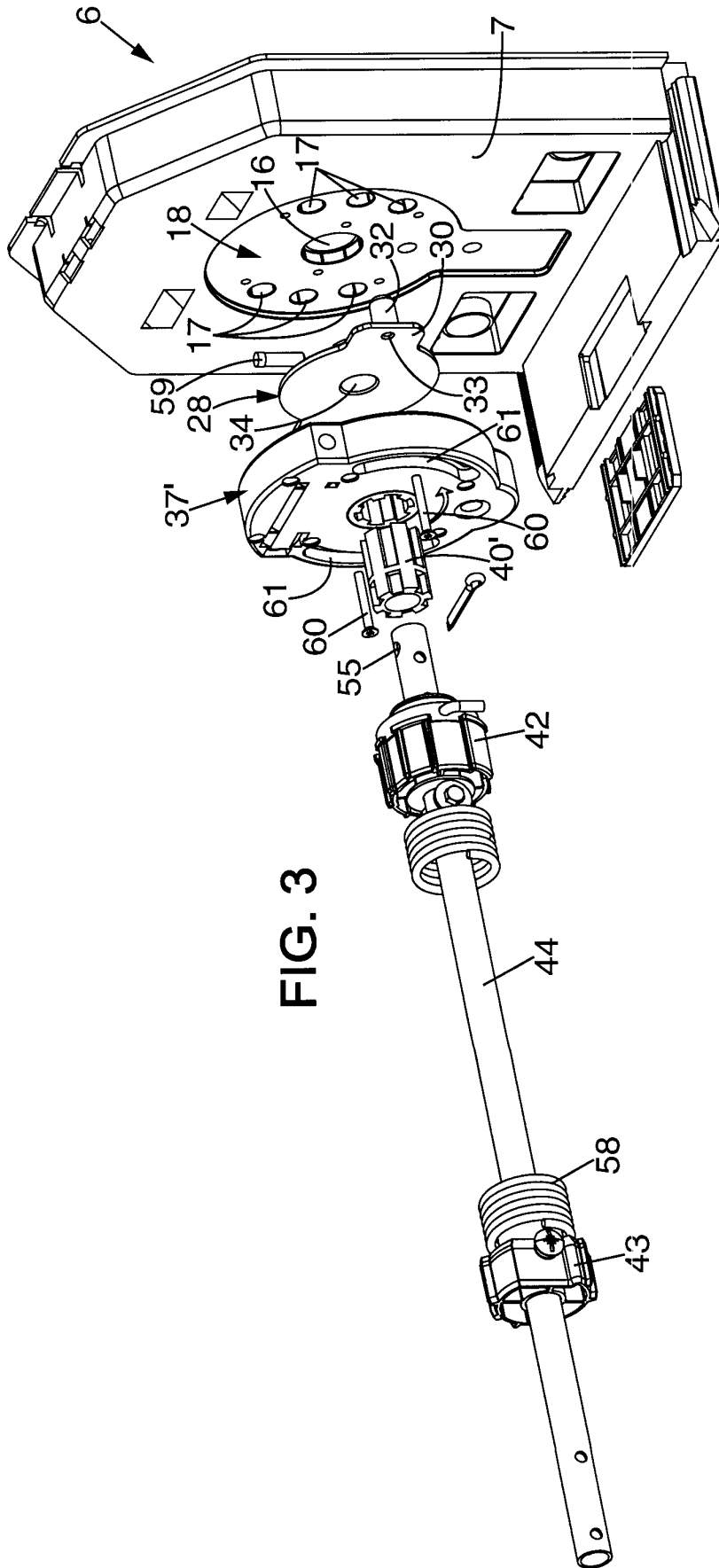


FIG. 3

FIG. 3a

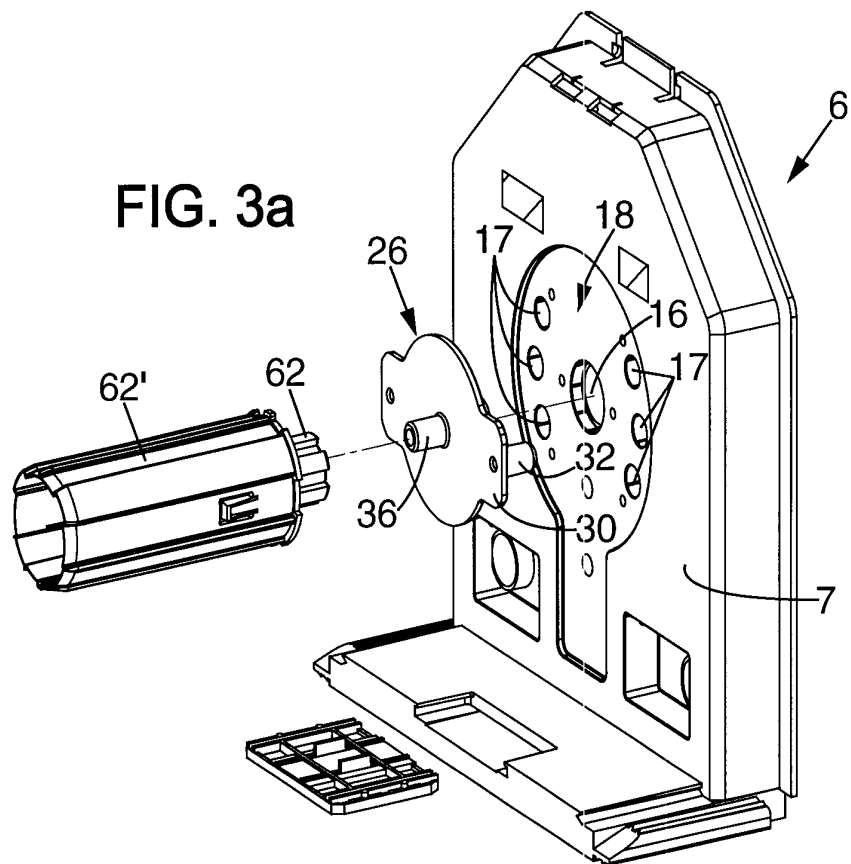
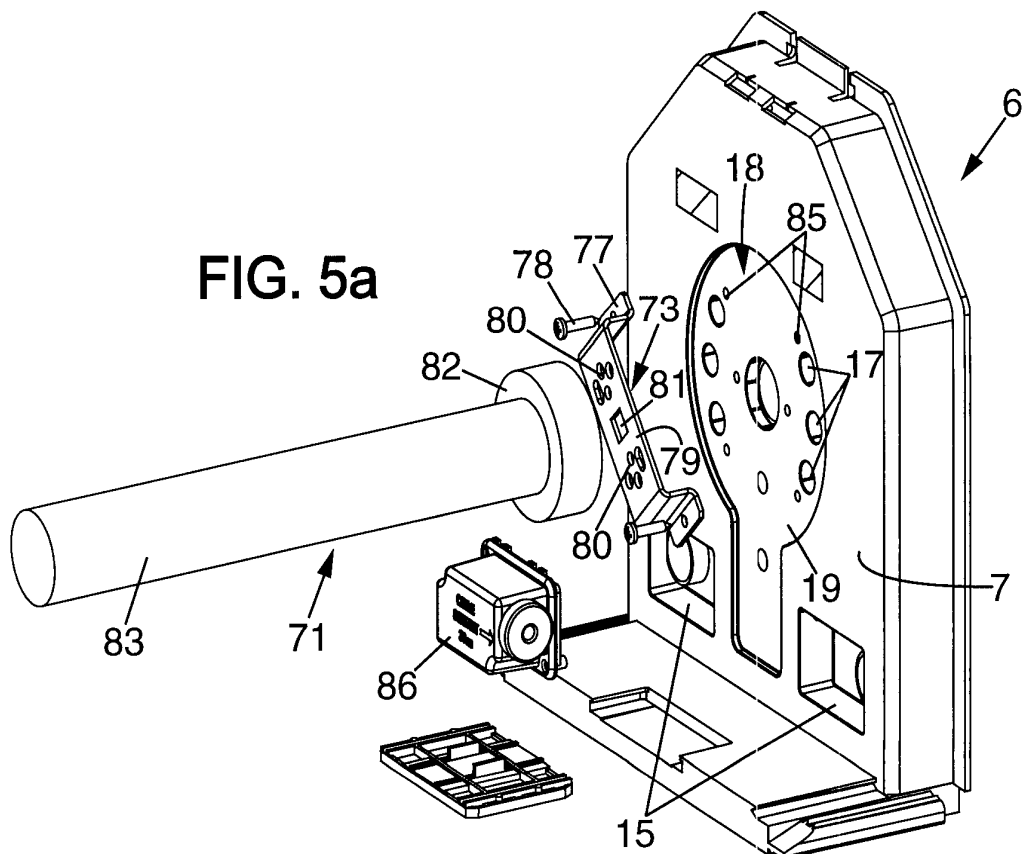


FIG. 5a



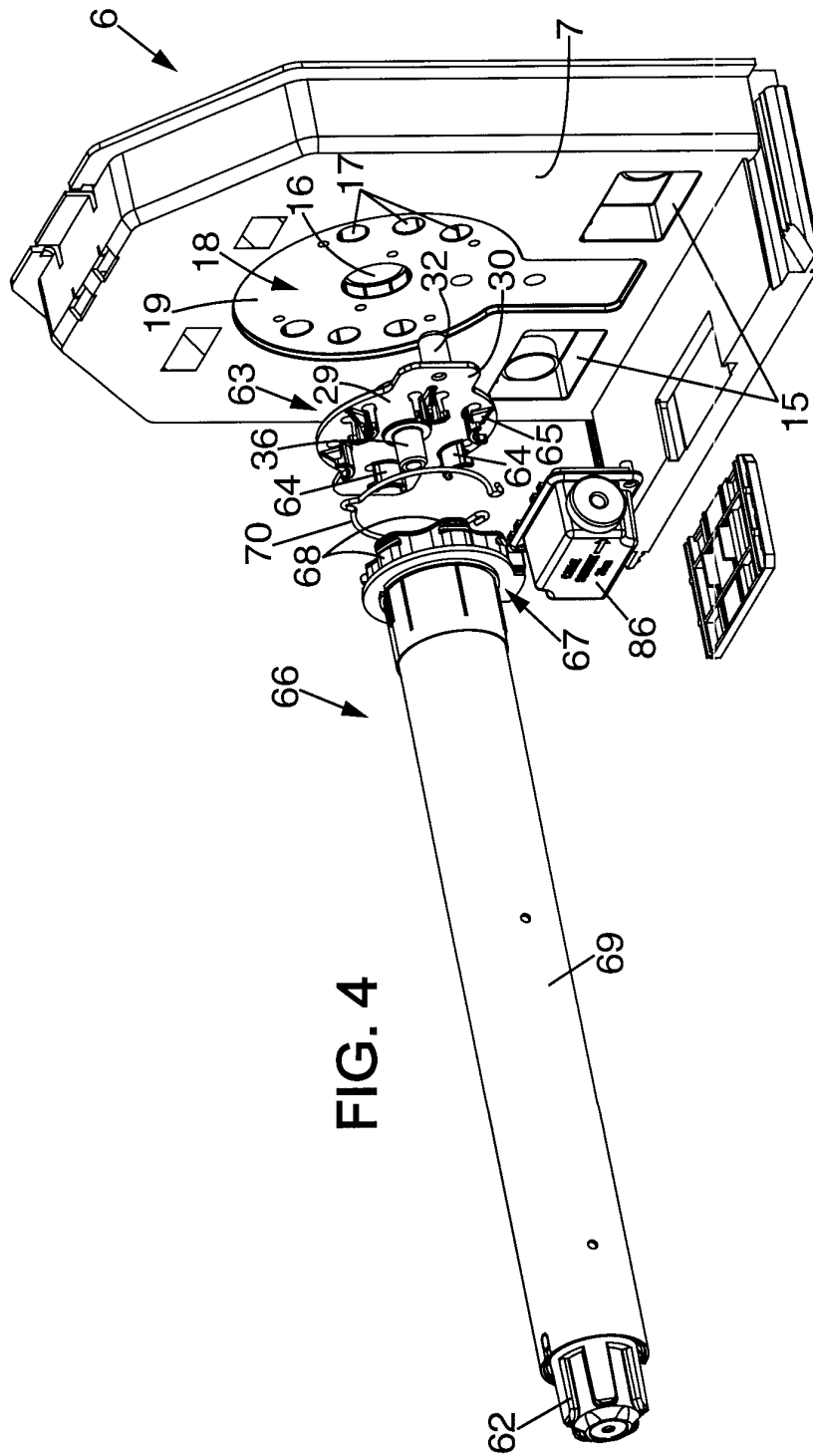


FIG. 4

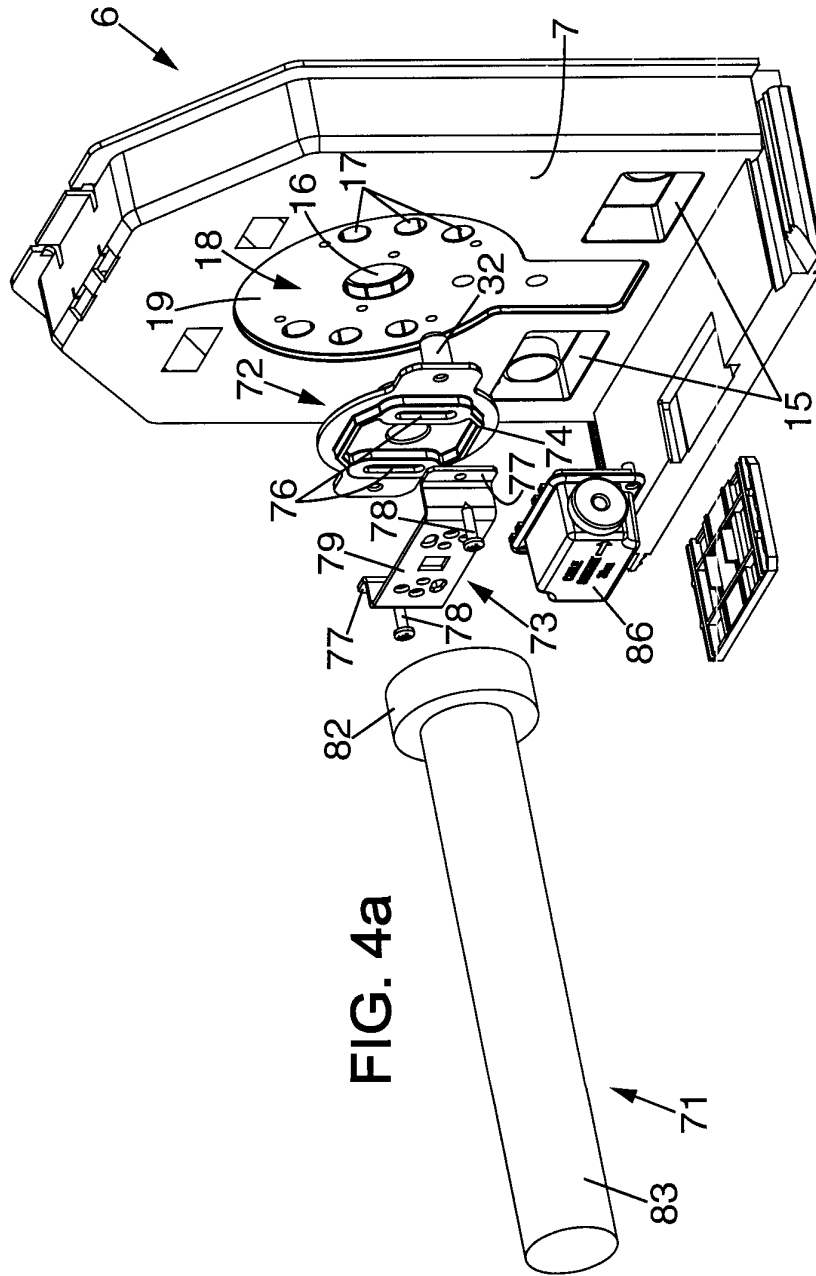


FIG. 4a

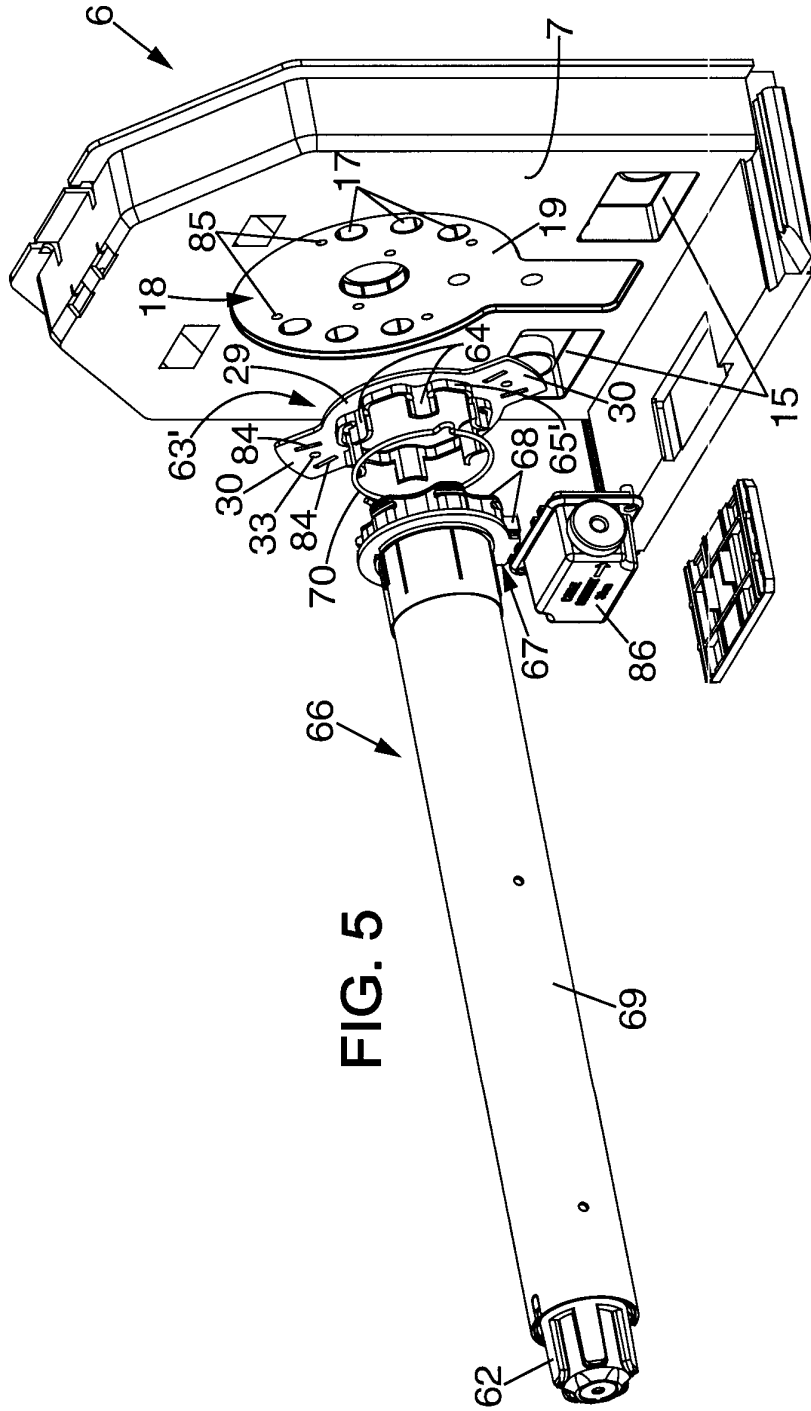


FIG. 5

9/14

FIG. 6

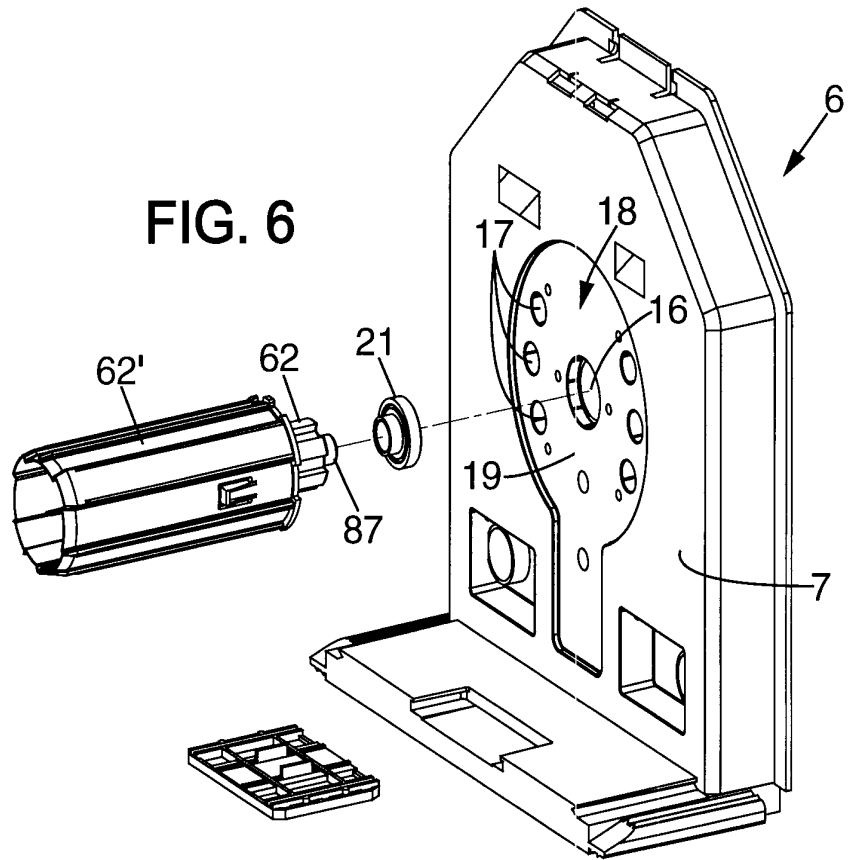
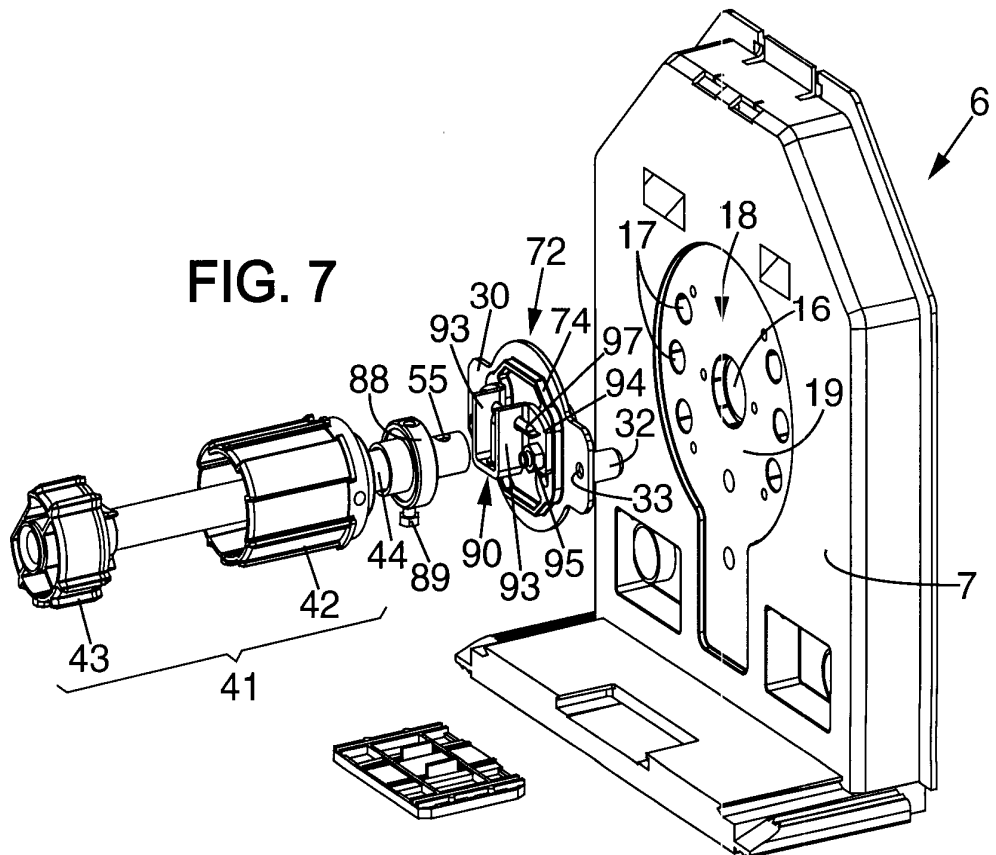


FIG. 7



10/14

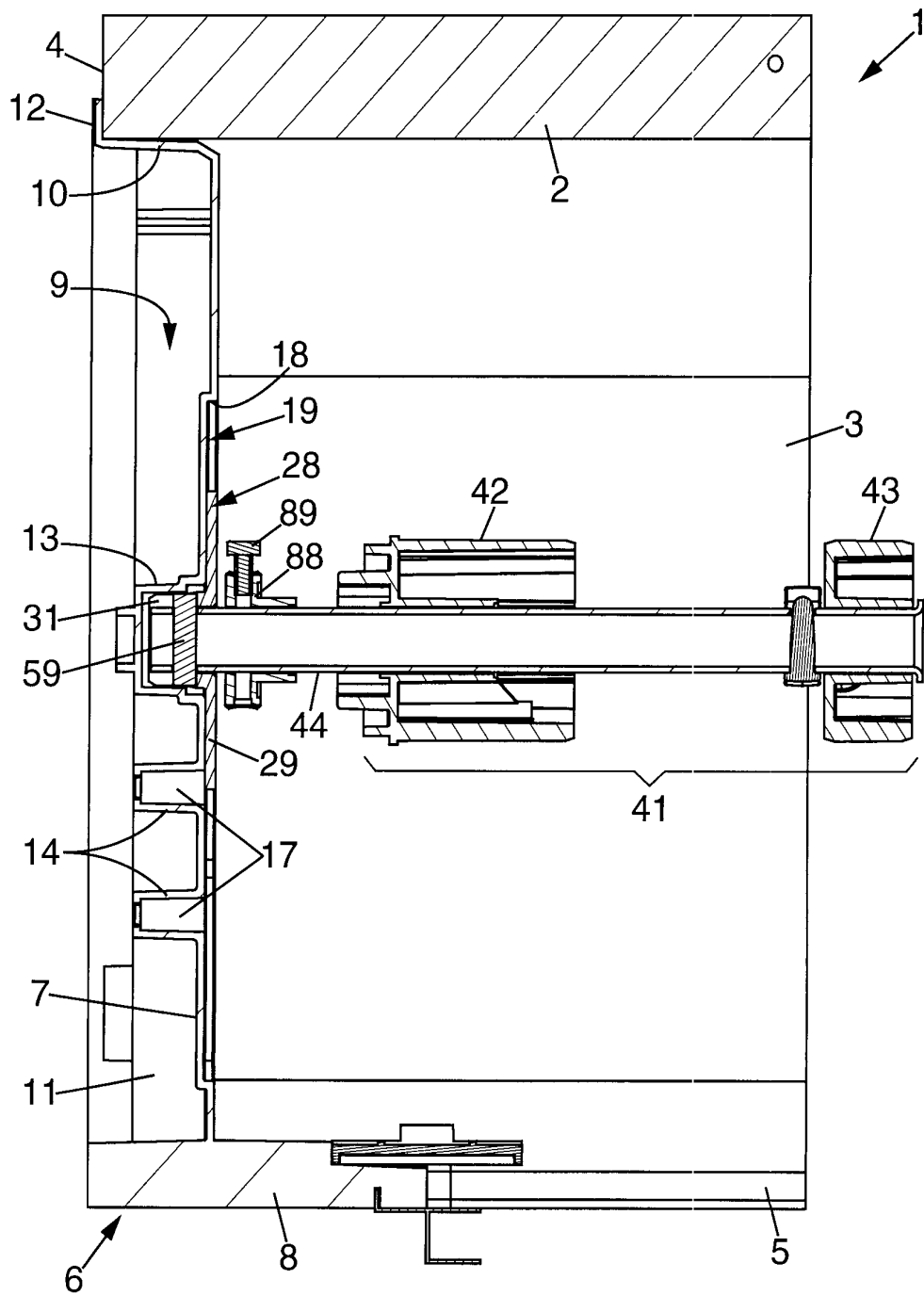


FIG. 8

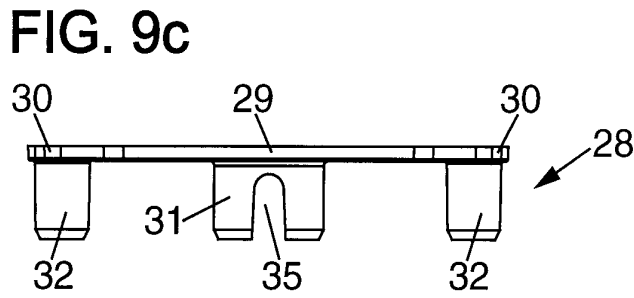
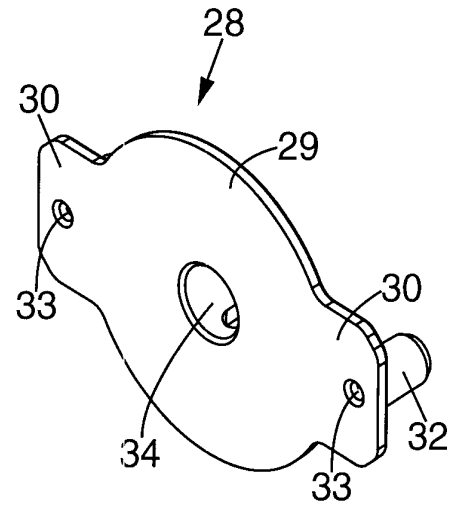
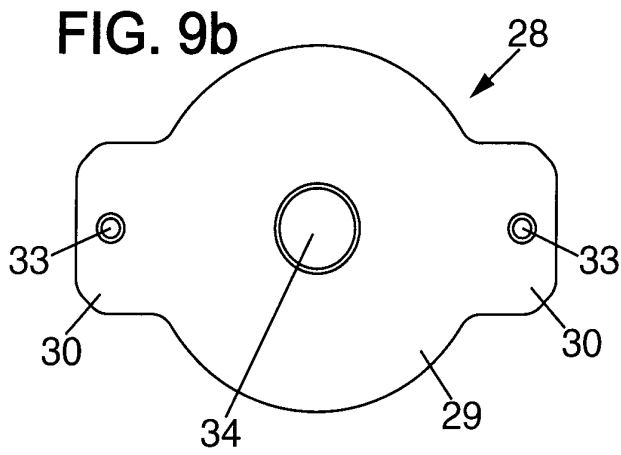


FIG. 9a

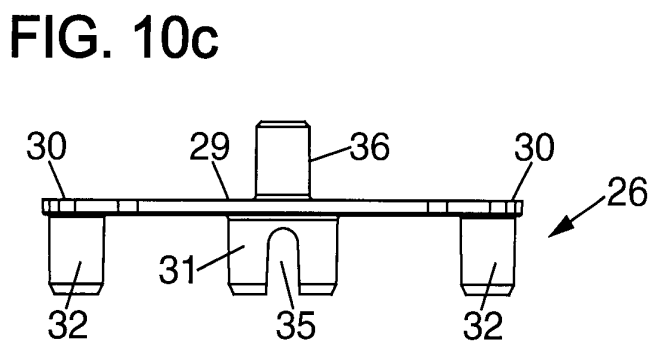
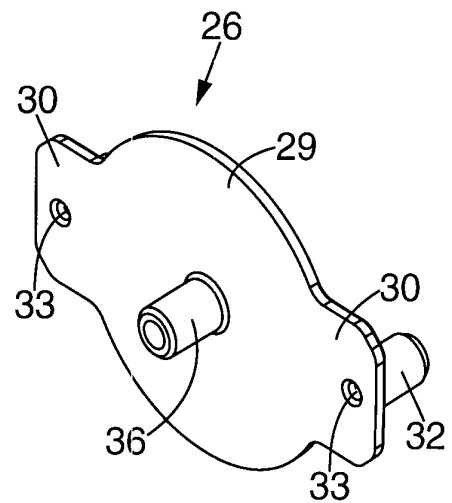
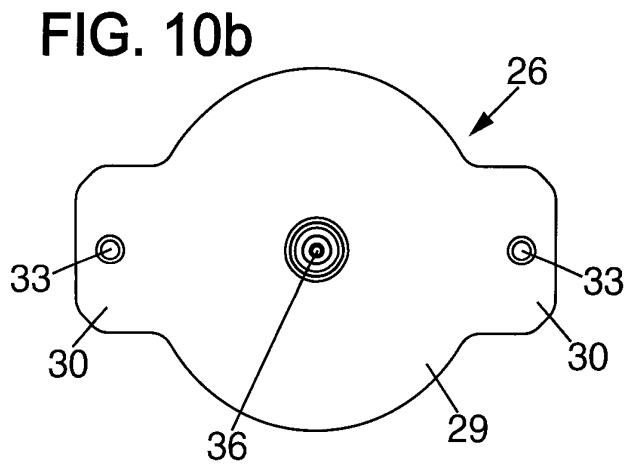


FIG. 10a

FIG. 11b

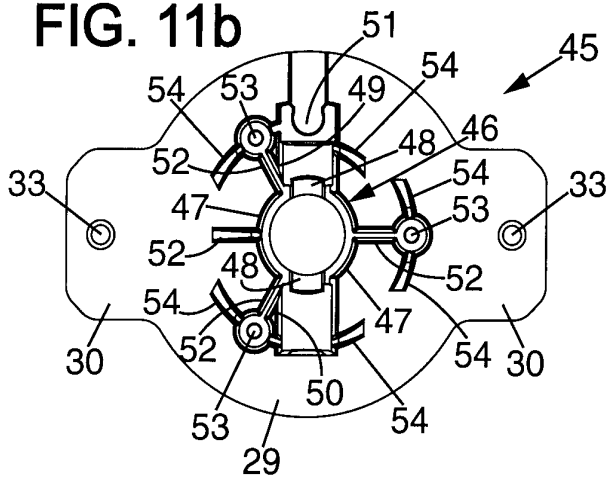


FIG. 11c

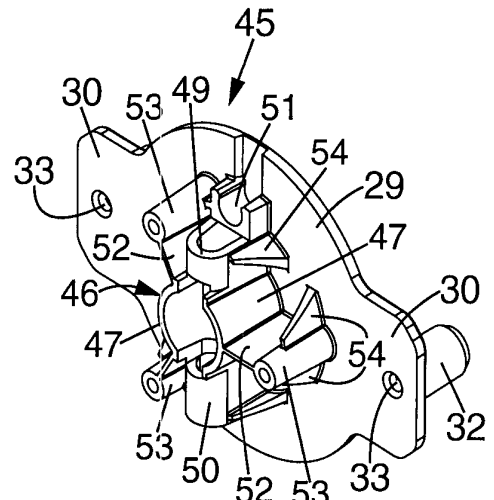
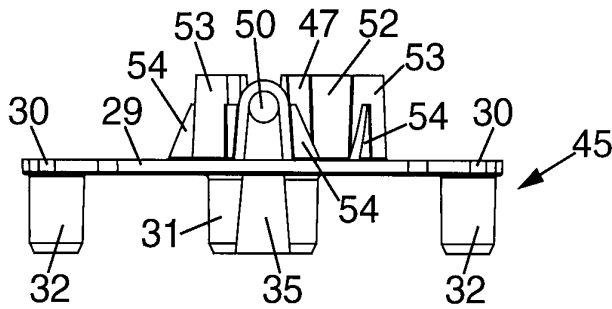


FIG. 11a

FIG. 12b

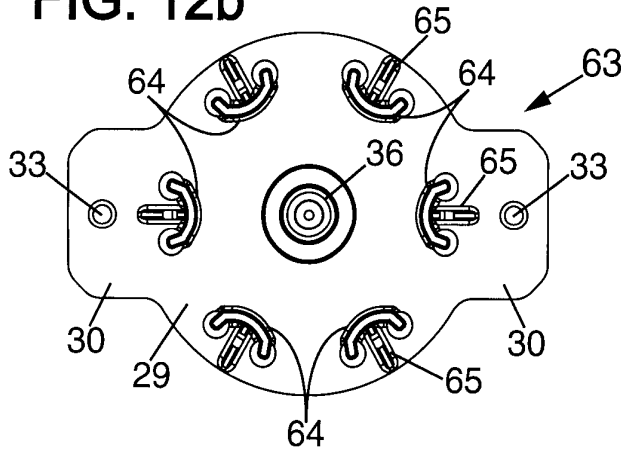


FIG. 12c

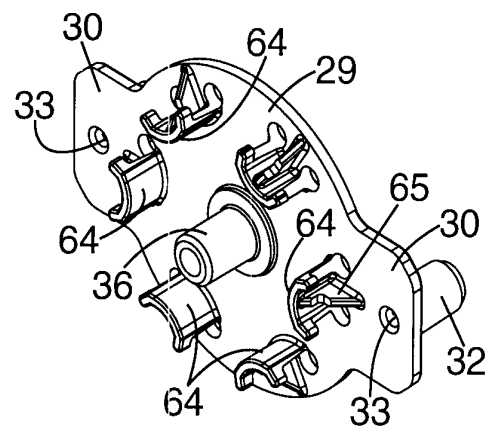
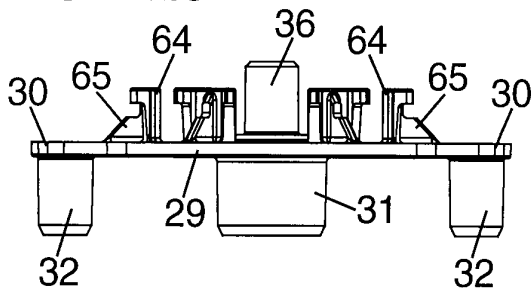


FIG. 12a

FIG. 13b

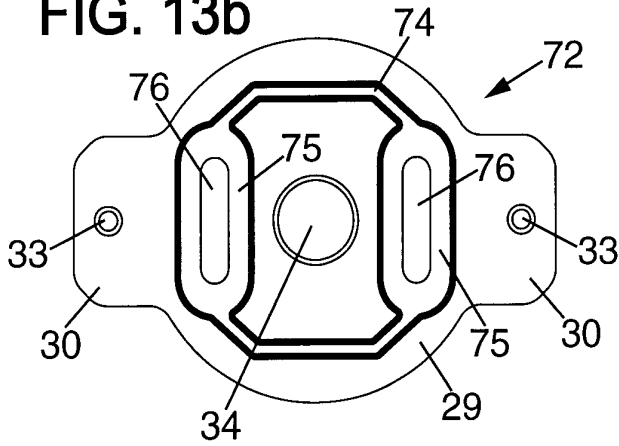


FIG. 13c

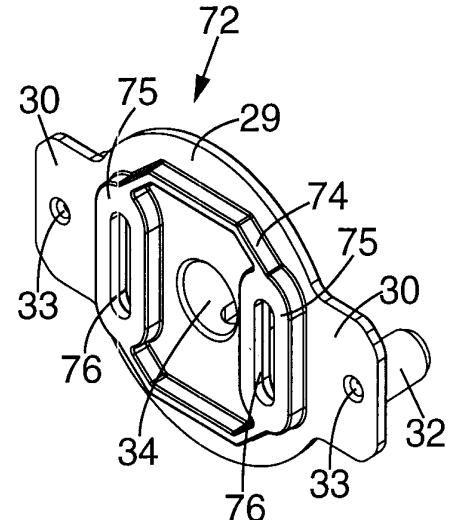
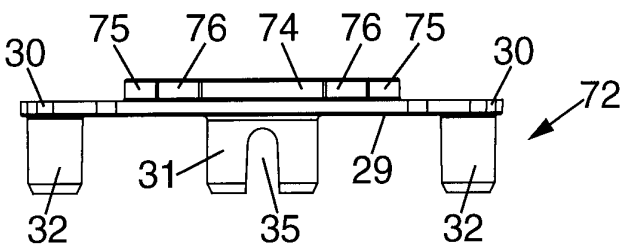


FIG. 13a

FIG. 14b

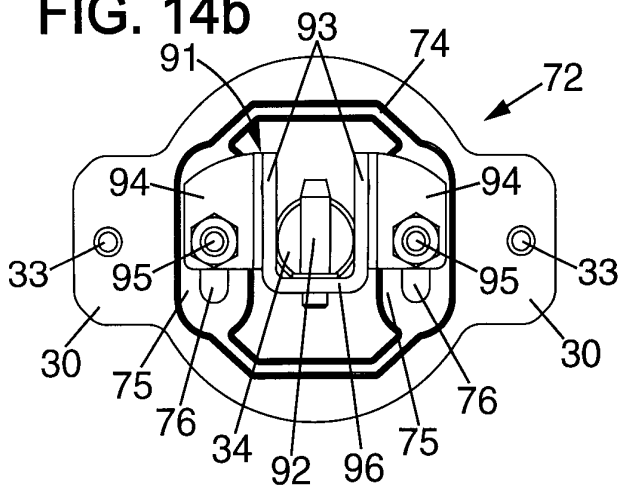


FIG. 14c

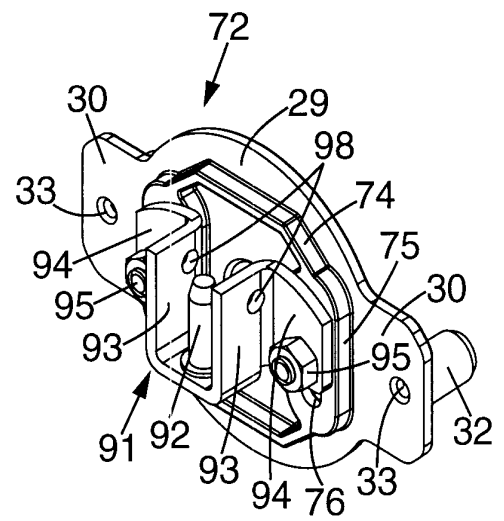
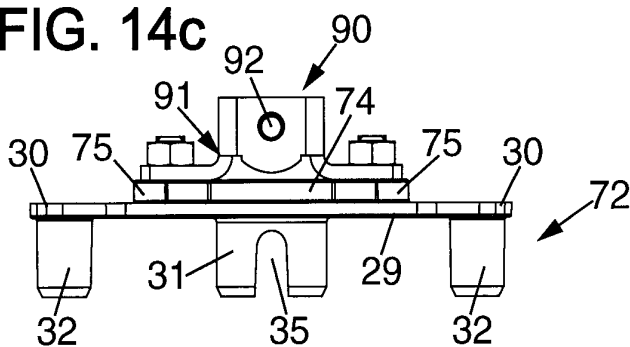


FIG. 14a



**RAPPORT DE RECHERCHE
PRÉLIMINAIRE**

établi sur la base des dernières revendications
déposées avant le commencement de la recherche

N° d'enregistrement
national

FA 658126
FR 0411997

DOCUMENTS CONSIDÉRÉS COMME PERTINENTS		Revendication(s) concernée(s)	Classement attribué à l'invention par l'INPI
Catégorie	Citation du document avec indication, en cas de besoin, des parties pertinentes		
X	FR 2 773 841 A (ZURFLUH FELLER) 23 juillet 1999 (1999-07-23) * page 3, ligne 34 - page 4, ligne 22; revendications 1,2; figures 1-3 * -----	1,5	E06B9/17 E06B9/174
A	EP 1 148 205 A (MS DEVELOPPEMENT SARL) 24 octobre 2001 (2001-10-24) * abrégé; figure 2 * -----	1-19	
			DOMAINES TECHNIQUES RECHERCHÉS (Int.CL.7)
			E06B
		Date d'achèvement de la recherche	Examineur
		22 avril 2005	Kofoed, P
CATÉGORIE DES DOCUMENTS CITÉS		T : théorie ou principe à la base de l'invention E : document de brevet bénéficiant d'une date antérieure à la date de dépôt et qui n'a été publié qu'à cette date de dépôt ou qu'à une date postérieure. D : cité dans la demande L : cité pour d'autres raisons & : membre de la même famille, document correspondant	
X : particulièrement pertinent à lui seul Y : particulièrement pertinent en combinaison avec un autre document de la même catégorie A : arrière-plan technologique O : divulgation non-écrite P : document intercalaire			

**ANNEXE AU RAPPORT DE RECHERCHE PRÉLIMINAIRE
RELATIF A LA DEMANDE DE BREVET FRANÇAIS NO. FR 0411997 FA 658126**

La présente annexe indique les membres de la famille de brevets relatifs aux documents brevets cités dans le rapport de recherche préliminaire visé ci-dessus.

Les dits membres sont contenus au fichier informatique de l'Office européen des brevets à la date du 22-04-2005

Les renseignements fournis sont donnés à titre indicatif et n'engagent pas la responsabilité de l'Office européen des brevets, ni de l'Administration française

Document brevet cité au rapport de recherche	Date de publication	Membre(s) de la famille de brevet(s)	Date de publication
FR 2773841 A	23-07-1999	FR 2773841 A1	23-07-1999
EP 1148205 A	24-10-2001	FR 2807786 A1	19-10-2001
		AT 256815 T	15-01-2004
		DE 60101496 D1	29-01-2004
		DE 60101496 T2	28-10-2004
		EP 1148205 A1	24-10-2001
		ES 2210113 T3	01-07-2004
		PT 1148205 T	30-04-2004