



(12)发明专利

(10)授权公告号 CN 105193072 B

(45)授权公告日 2016.08.31

(21)申请号 201510687154.7

(22)申请日 2015.10.22

(73)专利权人 杨敏俊

地址 322306 浙江省金华市磐安县仁川镇
黄余田村605号

(72)发明人 杨敏俊

(51)Int. Cl.

A45F 3/16(2006.01)

(56)对比文件

US 2009/0071925 A1,2009.03.19,全文.

CN 2640301 Y,2004.09.15,全文.

CN 202312610 U,2012.07.11,全文.

CN 202908093 U,2013.05.01,全文.

CN 203000332 U,2013.06.19,全文.

审查员 张兆亭

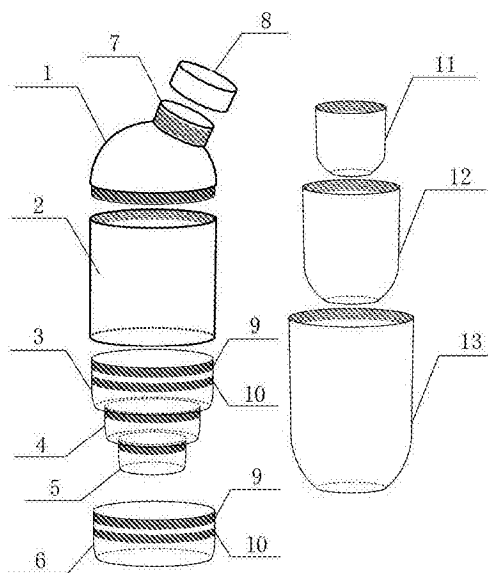
权利要求书1页 说明书2页 附图4页

(54)发明名称

一种组合杯

(57)摘要

本发明公开了一种组合杯,该组合杯的杯口倾斜与水平线呈60度夹角,喝水时倾倒更加省力,该组合杯设有两个杯底分别是柱形杯底A和柱形杯底B,柱形杯底A和柱形杯底B均可与第三杯体螺纹连接,柱形杯底A下端还设有柱形凸起A和柱形凸起B分别可与第二杯体和第一杯体螺纹连接,使用者可以根据自己的实际需求,在容量、存储空间、便携性和杯体数量之间进行平衡,选择相应的杯底和杯体,不使用时,使用者可将如饼干、速溶咖啡或药丸等物品放到杯底下端的杯体内部,起到存储作用,当使用者需要饮水或多人使用时,可取下杯底下方的杯体给相应的使用者并往杯体内倒水,再进行饮用,更加安全卫生,其有益效果是设计简单,可靠耐用,实用性较大。



1. 一种组合杯,由杯身上部(1)、杯身下部(2)、柱形杯底A(3)、柱形凸起A(4)、柱形凸起B(5)、柱形杯底B(6)、杯口(7)、杯盖(8)、上螺纹结构(9)、下螺纹结构(10)、第一杯体(11)、第二杯体(12)、第三杯体(13)组成,杯身上部(1)上端设有杯口(7),杯口(7)上设有杯盖(8),杯身上部(1)的下端设有杯身下部(2),且杯身上部(1)与杯身下部(2)通过螺纹连接,其特征在于所述杯口(7)倾斜与水平线呈60度夹角,所述柱形杯底A(3)与柱形杯底B(6)内部中空,柱形杯底A(3)与柱形杯底B(6)外侧均设有上螺纹结构(9)和下螺纹结构(10),且杯身下部(2)可通过上螺纹结构(9)与柱形杯底A(3)或柱形杯底B(6)螺纹连接,第三杯体(13)可通过下螺纹结构(10)与柱形杯底A(3)或柱形杯底B(6)螺纹连接,柱形杯底A(3)下端还设有相互连通的柱形凸起A(4),柱形凸起A(4)外侧设有螺纹结构可与第二杯体(12)螺纹连接,柱形凸起A(4)下端设有相互连通的柱形凸起B(5),柱形凸起B(5)外侧设有螺纹结构可与第一杯体(11)螺纹连接,且第一杯体(11)的体积小于第二杯体(12)的体积,第二杯体(12)的体积小于第三杯体(13)的体积。

一种组合杯

技术领域

[0001] 本发明涉及一种杯子,尤其涉及一种组合杯,属于日常生活用品技术领域。

背景技术

[0002] 杯子是人们用来盛放水或各种饮品的不可缺少的容器,杯子用途广泛,种类繁多,但一般的杯子设计较单一,不具有存储物品的功能,生活中人们往往会随身携带一些如饼干、速溶咖啡或药丸等与杯子有着紧密联系的物品,而这些物品会被存放在包内,很容易被包内的其他物品接触造成污染,同时,一般的杯子在制作完成之后便永久定型,无法根据使用者的实际需求进行组合变化,此外,一般的杯子只能供一人使用,多人需要使用时容易引起卫生问题。

发明内容

[0003] 为了克服现有技术中杯子存在的不足,本发明的目的是提供一种组合杯,该组合杯采用模块化设计理念,各组件之间可相互拆分和组装,因此进行清洗消毒相对方便,该组合杯的杯口倾斜与水平线呈60度夹角,使人们能更容易喝到杯子底部的水,倾倒更加省力,该组合杯设有两个杯底分别是柱形杯底A和柱形杯底B,柱形杯底A和柱形杯底B均可与第三杯体螺纹连接,柱形杯底A下端还设有柱形凸起A和柱形凸起B分别可与第二杯体和第一杯体螺纹连接,使用者可以根据自己的实际需求,在容量、存储空间、便携性和杯体数量之间进行平衡,选择相应的杯底和杯体,不使用时,使用者可将如饼干、速溶咖啡或药丸等物品放到杯底下端的杯体内部,起到存储作用,当使用者需要饮水或多人使用时,可取下杯底下方的杯体给相应的使用者并往杯体内倒水,再进行饮用,更加安全卫生。

[0004] 为了达到本发明的目的,本发明解决其技术问题所采用的技术方案是:由杯身上部、杯身下部、柱形杯底A、柱形凸起A、柱形凸起B、柱形杯底B、杯口、杯盖、上螺纹结构、下螺纹结构、第一杯体、第二杯体、第三杯体组成,其特征在于所述杯身上部上端设有杯口,且杯口倾斜与水平线呈60度夹角,杯口上设有杯盖,杯身上部的下端设有杯身下部,且杯身上部与杯身下部通过螺纹连接,柱形杯底A与柱形杯底B内部中空,柱形杯底A与柱形杯底B外侧均设有上螺纹结构和下螺纹结构,且杯身下部可通过上螺纹结构与柱形杯底A或柱形杯底B螺纹连接,第三杯体可通过下螺纹结构与柱形杯底A或柱形杯底B螺纹连接,柱形杯底A下端还设有相互连通的柱形凸起A,柱形凸起A外侧设有螺纹结构可与第二杯体螺纹连接,柱形凸起A下端设有相互连通的柱形凸起B,柱形凸起B外侧设有螺纹结构可与第一杯体螺纹连接,且第一杯体的体积小于第二杯体的体积,第二杯体的体积小于第三杯体的体积,组装时,若使用者需要携带多个杯体,使用者可以先将柱形杯底A与杯身下部连接,再将第一杯体、第二杯体和第三杯体依次分别安装在柱形凸起B、柱形凸起A和柱形杯底A上,同时,使用者也可在各杯体内存放如饼干、速溶咖啡、药丸等物品,若使用者无需携带多个杯体,使用者可将柱形杯底B与杯身下部连接即可,之后也可选择将第三杯体安装在柱形杯底B上,使用者可以根据不同的实际使用需求进行多种组合变化,饮水时,使用者可直接打开杯口处

的杯盖再进行饮用,需要大量快速饮水时,也可打开杯身上部对着杯身下部的上端开口处进行饮用,多人饮水时,可取下本发明组合杯下方的各杯体给相应的使用者并将水倒入各杯体中,再进行饮用即可,清洗时,可先将本发明组合杯的各个组成部分进行拆解,再进行清洗即可。

[0005] 本发明的有益效果是设计简单,可靠耐用,实用性较大。

附图说明

[0006] 下面通过附图和实用例对本发明作进一步说明。

[0007] 图1是本发明结构示意图。

[0008] 图2是本发明使用柱形杯底A与第一杯体、第二杯体、第三杯体组合状态示意图。

[0009] 图3是本发明使用柱形杯底B与第三杯体组合状态示意图。

[0010] 图4是本发明使用柱形杯底A与第三杯体组合状态示意图。

[0011] 图5是本发明使用柱形杯底B组合状态示意图。

[0012] 图中1.杯身上部,2.杯身下部,3.柱形杯底A,4.柱形凸起A,5.柱形凸起B,6.柱形杯底B,7.杯口,8.杯盖,9.上螺纹结构,10.下螺纹结构,11.第一杯体,12.第二杯体,13.第三杯体。

具体实施方式

[0013] 本发明由杯身上部1、杯身下部2、柱形杯底A3、柱形凸起A4、柱形凸起B5、柱形杯底B6、杯口7、杯盖8、上螺纹结构9、下螺纹结构10、第一杯体11、第二杯体12、第三杯体13组成,其特征在于所述杯身上部1上端设有杯口7,且杯口7倾斜与水平线呈60度夹角,杯口7上设有杯盖8,杯身上部1的下端设有杯身下部2,且杯身上部1与杯身下部2通过螺纹连接,柱形杯底A3与柱形杯底B6内部中空,柱形杯底A3与柱形杯底B6外侧均设有上螺纹结构9和下螺纹结构10,且杯身下部2可通过上螺纹结构9与柱形杯底A3或柱形杯底B6螺纹连接,第三杯体13可通过下螺纹结构10与柱形杯底A3或柱形杯底B6螺纹连接,柱形杯底A3下端还设有相互连通的柱形凸起A4,柱形凸起A4外侧设有螺纹结构可与第二杯体12螺纹连接,柱形凸起A4下端设有相互连通的柱形凸起B5,柱形凸起B5外侧设有螺纹结构可与第一杯体11螺纹连接,且第一杯体11的体积小于第二杯体12的体积,第二杯体12的体积小于第三杯体13的体积,组装时,若使用者需要携带多个杯体,使用者可以先将柱形杯底A3与杯身下部2连接,再将第一杯体11、第二杯体12和第三杯体13依次分别安装在柱形凸起B5、柱形凸起A4和柱形杯底A3上,同时,使用者也可在各杯体内存放如饼干、速溶咖啡、药丸等物品,若使用者无需携带多个杯体,使用者可将柱形杯底B6与杯身下部2连接即可,之后也可选择将第三杯体13安装在柱形杯底B6上,使用者可以根据不同的实际使用需求进行多种组合变化,饮水时,使用者可直接打开杯口7处的杯盖8再进行饮用,需要大量快速饮水时,也可打开杯身上部1对着杯身下部2的上端开口处进行饮用,多人饮水时,可取下本发明组合杯下方的各杯体给相应的使用者并将水倒入各杯体中,再进行饮用即可,清洗时,可先将本发明组合杯的各个组成部分进行拆解,再进行清洗即可。

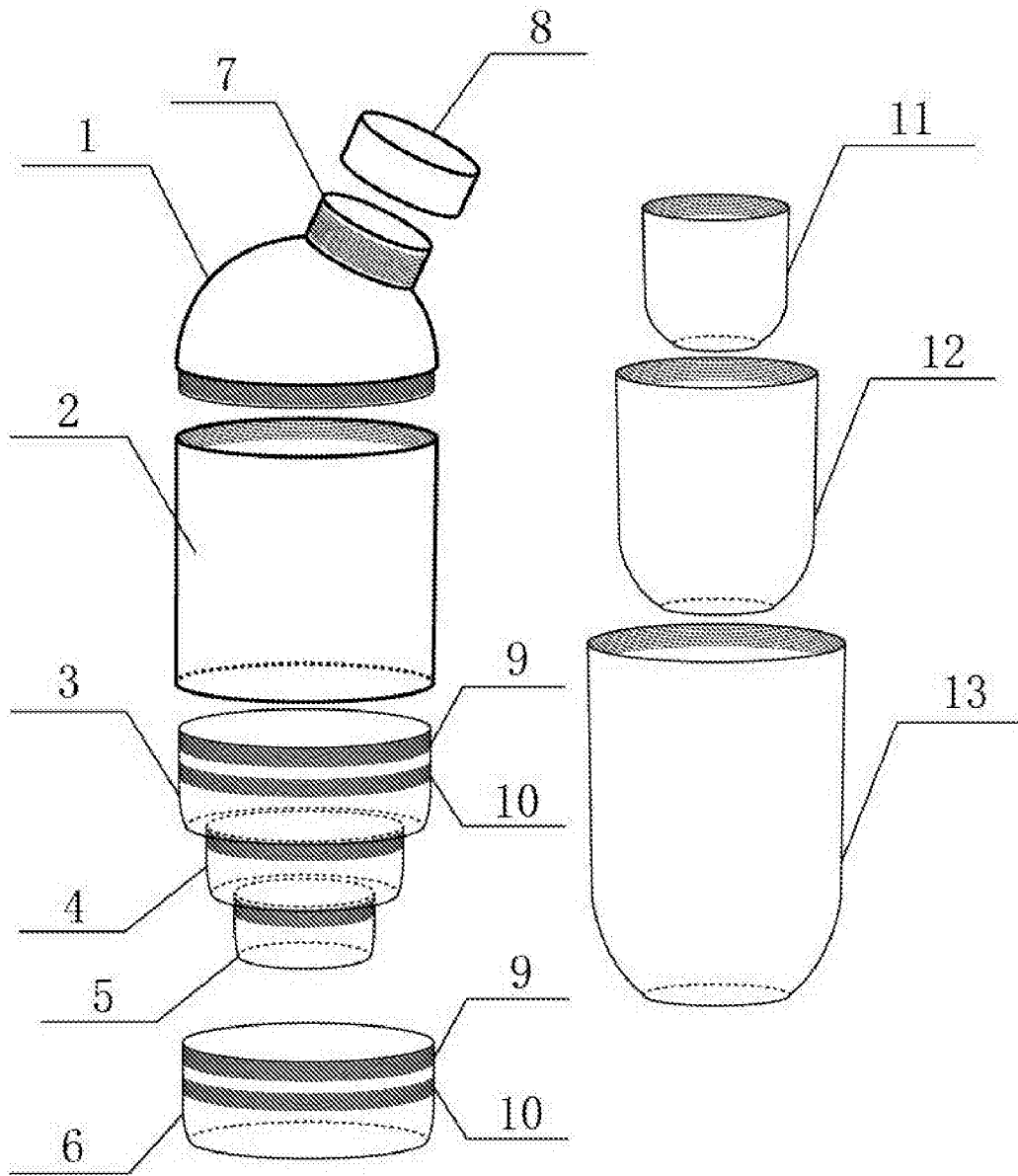


图1

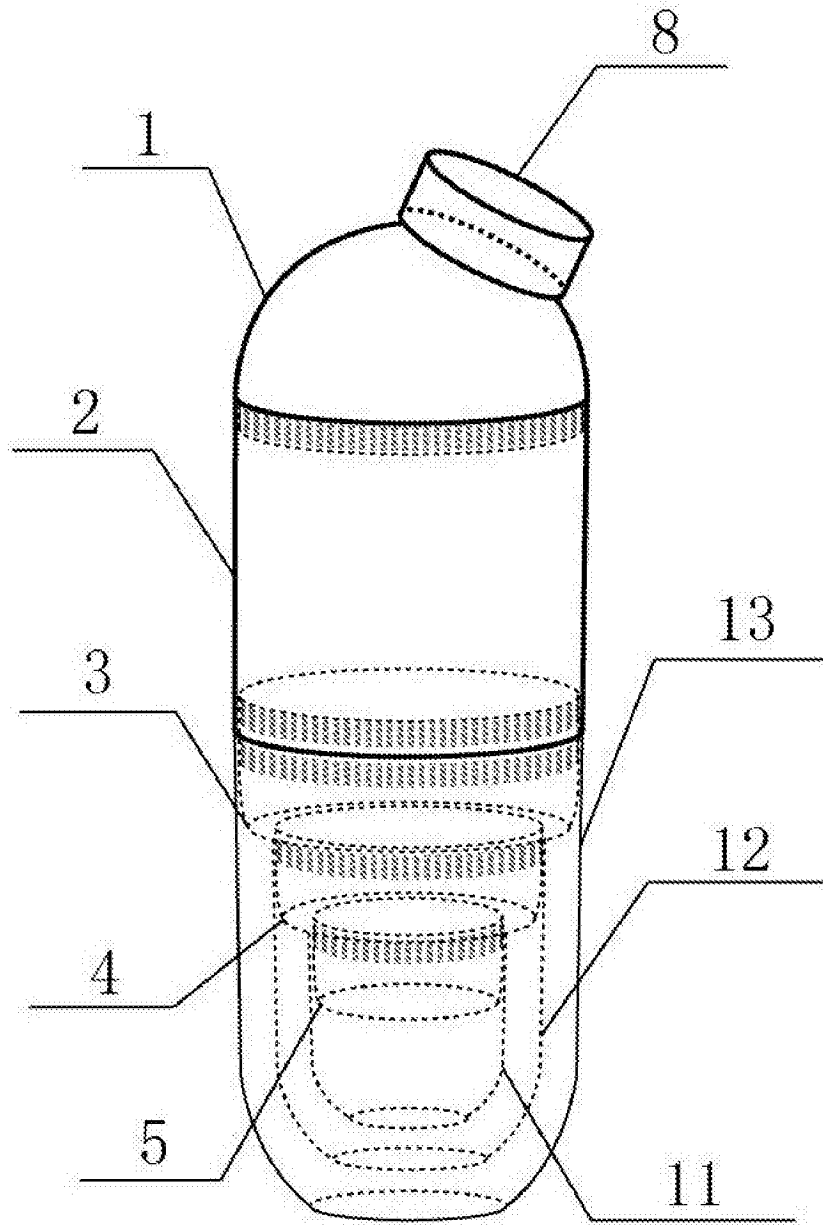


图2

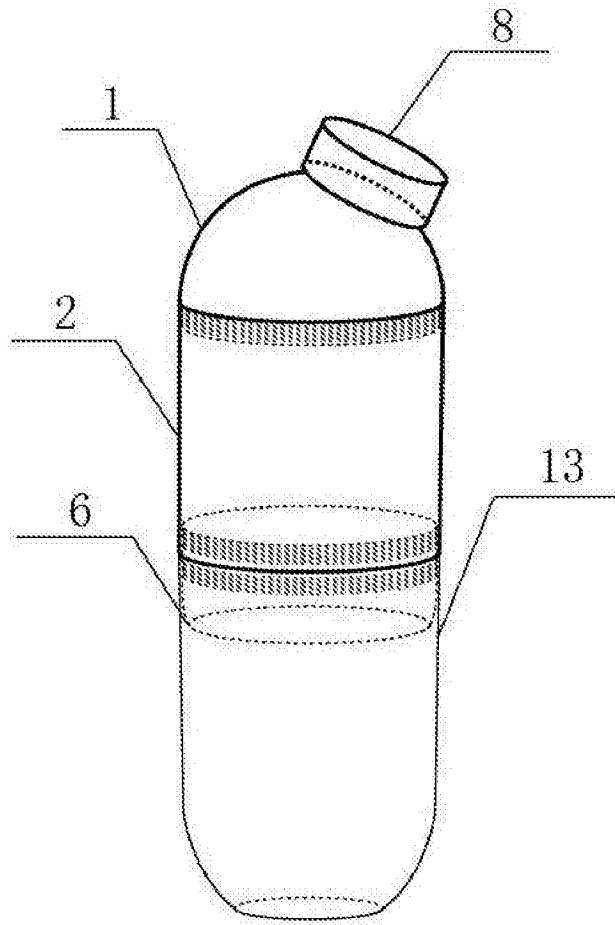


图3

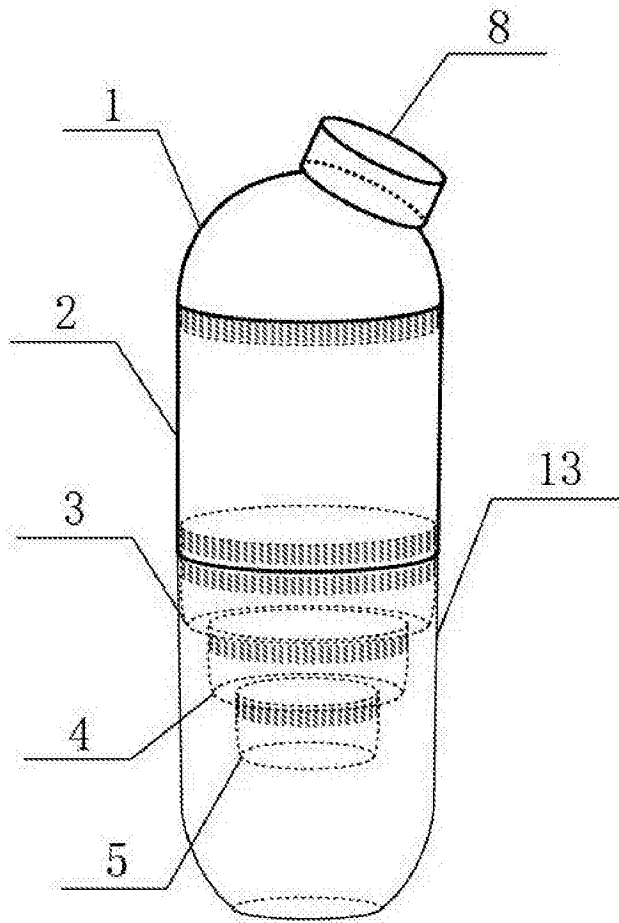


图4

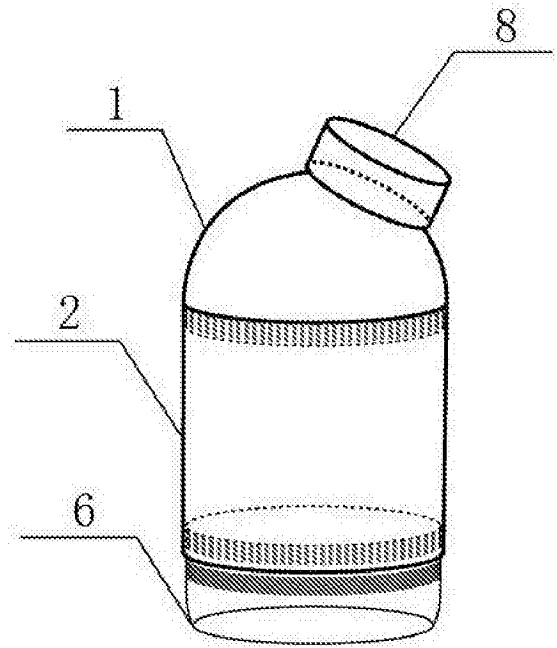


图5