



(12) 实用新型专利

(10) 授权公告号 CN 221653832 U

(45) 授权公告日 2024. 09. 06

(21) 申请号 202321699932.0

(22) 申请日 2023.06.30

(73) 专利权人 马鞍山师范高等专科学校

地址 243061 安徽省马鞍山市雨山区湖西南路369号

(72) 发明人 任晓梦 樊纲 谢峻

(74) 专利代理机构 北京思创大成知识产权代理有限公司 11614

专利代理师 王鹏

(51) Int. Cl.

A46B 7/04 (2006.01)

A46B 5/00 (2006.01)

A46B 11/02 (2006.01)

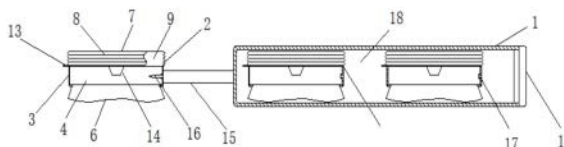
权利要求书1页 说明书4页 附图2页

(54) 实用新型名称

一种可拆卸便携式牙刷

(57) 摘要

本实用新型提供一种可拆卸便携式牙刷,涉及日常生活技术领域,该牙刷包括手柄和毛刷,手柄的一端与毛刷的一端可拆卸连接,毛刷包括:刷头,刷头的底部设有刷腔,刷头的顶部设有与刷腔连通的第一开口;刷毛,刷毛设置在刷腔的槽口位置;按压式泵头,按压式泵头可拆卸连接在刷头的顶部,按压式泵头的输出端与第一开口连通,按压式泵头的内部用于存放牙膏。当需要刷牙的时候,按动按压式泵头,将按压式泵头内的牙膏通过第一开口挤入到刷毛的缝隙,可在将按压式泵头拆掉,实现刷牙的功能,在出行时,无需额外携带牙膏,按压式泵头内直接存储一次用的牙膏,且毛刷用一次扔一次,简单快捷且卫生,不会造成牙膏的使用浪费。



1. 一种可拆卸便携式牙刷,其特征在于,该牙刷包括手柄和毛刷,所述手柄的一端与所述毛刷的一端可拆卸连接,所述毛刷包括:

刷头,所述刷头的底部设有刷腔,所述刷头的顶部设有与所述刷腔连通的第一开口;

刷毛,所述刷毛设置在所述刷腔的槽口位置;

按压式泵头,所述按压式泵头可拆卸连接在所述刷头的顶部,所述按压式泵头的输出端与所述第一开口连通,所述按压式泵头的内部用于存放牙膏;

所述按压式泵头包括罩体,所述罩体为柔性多层折叠式罩体,所述罩体的内部设有储存腔,所述罩体的底部设有与储存腔连通的第二开口,所述第二开口与所述第一开口连通;

所述手柄的内部设有收纳腔,所述手柄的另一端设有与所述收纳腔连通的收纳口,所述毛刷的数量为多个,当其中一个所述毛刷的一端与所述手柄的一端可拆卸连接时,其余所述毛刷收纳入所述收纳腔内。

2. 根据权利要求1所述的一种可拆卸便携式牙刷,其特征在于,所述刷头的顶部设有至少一个滑槽,所述罩体的底部设有至少一个滑轨,每个所述滑轨能够与一个所述滑槽滑动连接。

3. 根据权利要求1所述的一种可拆卸便携式牙刷,其特征在于,所述毛刷还包括提拉片,所述提拉片滑动连接在所述罩体与所述刷头之间,用于分隔或连通所述第一开口和所述第二开口。

4. 根据权利要求1所述的一种可拆卸便携式牙刷,其特征在于,所述第一开口向所述刷毛的方向延伸形成有开口管道。

5. 根据权利要求1所述的一种可拆卸便携式牙刷,其特征在于,所述牙刷还包括刷杆,所述刷杆的一端与所述手柄的一端固接,所述刷杆的另一端与所述毛刷的一端可拆卸连接。

6. 根据权利要求5所述的一种可拆卸便携式牙刷,其特征在于,所述刷杆的另一端设有插头,所述毛刷的一端设有插槽,所述插头能够插接在所述插槽内。

7. 根据权利要求1所述的一种可拆卸便携式牙刷,其特征在于,所述牙刷还包括收纳盖,所述收纳盖与所述收纳口可拆卸连接。

8. 根据权利要求1所述的一种可拆卸便携式牙刷,其特征在于,所述罩体与所述刷头均为矩形。

一种可拆卸便携式牙刷

技术领域

[0001] 本实用新型属于日常生活技术领域,更具体地,涉及一种可拆卸便携式牙刷。

背景技术

[0002] 随着人们外出旅行与办公日趋频繁,日常洗漱用品给人带来的安全性和舒适性体验显得至关重要,然而,酒店提供的一次性洗漱牙刷往往存储不当,易滋生细菌,导致牙周炎等牙床疾病,难以保障安全卫生,进而,大部分外出人员一般会自行携带一次性牙刷,目前,市售的可拆卸牙刷并没有刷头牙膏一体化的,刷头牙膏是分开的,往往需要额外携带牙膏,非常不方便且不卫生。

实用新型内容

[0003] 本实用新型的目的是针对现有的技术不足提供一种可拆卸便携式牙刷,以解决上述背景技术中提出的大部分外出人员一般会自行携带一次性牙刷牙膏,目前,市售的可拆卸牙刷并没有刷头牙膏一体化的,刷头牙膏是分开的,往往需要额外携带牙膏,非常不方便且不卫生的问题。

[0004] 为了实现上述目的,本实用新型提供一种可拆卸便携式牙刷,该牙刷包括手柄和毛刷,所述手柄的一端与所述毛刷的一端可拆卸连接,所述毛刷包括:

[0005] 刷头,所述刷头的底部设有刷腔,所述刷头的顶部设有与所述刷腔连通的第一开口;

[0006] 刷毛,所述刷毛设置在所述刷腔的槽口位置;

[0007] 按压式泵头,所述按压式泵头可拆卸连接在所述刷头的顶部,所述按压式泵头的输出端与所述第一开口连通,所述按压式泵头的内部用于存放牙膏。

[0008] 优选地,所述按压式泵头包括罩体,所述罩体为柔性多层折叠式罩体,所述罩体的内部设有储存腔,所述罩体的底部设有与储存腔连通的第二开口,所述第二开口与所述第一开口连通。

[0009] 优选地,所述刷头的顶部设有至少一个滑槽,所述罩体的底部设有至少一个滑轨,每个所述滑轨能够与一个所述滑槽滑动连接。

[0010] 优选地,所述毛刷还包括提拉片,所述提拉片滑动连接在所述罩体与所述刷头之间,用于分隔或连通所述第一开口和所述第二开口。

[0011] 优选地,所述第一开口向所述刷毛的方向延伸形成有开口管道。

[0012] 优选地,所述牙刷还包括刷杆,所述刷杆的一端与所述手柄的一端固接,所述刷杆的另一端与所述毛刷的一端可拆卸连接。

[0013] 优选地,所述刷杆的另一端设有插头,所述毛刷的一端设有插槽,所述插头能够插在所述插槽内。

[0014] 优选地,所述手柄的内部设有收纳腔,所述手柄的另一端设有与所述收纳腔连通的收纳口,所述毛刷的数量为多个,当其中一个所述毛刷的一端与所述手柄的一端可拆卸

连接时,其余所述毛刷收纳入所述收纳腔内。

[0015] 优选地,所述牙刷还包括收纳盖,所述收纳盖与所述收纳口可拆卸连接。

[0016] 优选地,所述罩体与所述刷头均为矩形。

[0017] 本实用新型提供的可拆卸便携式牙刷,其有益效果在于:该牙刷手柄的一端与毛刷的一端可拆卸连接,该毛刷的按压式泵头可拆卸连接在刷头的顶部,按压式泵头的输出端与第一开口连通,按压式泵头的内部用于存放牙膏,当需要刷牙的时候,按动按压式泵头,将按压式泵头内的牙膏通过第一开口挤入到刷毛的缝隙,可在将按压式泵头拆掉,实现刷牙的功能,在出行时,无需额外携带牙膏,按压式泵头内直接存储一次用的牙膏,且毛刷用一次扔一次,简单快捷且卫生,不会造成牙膏的使用浪费。

[0018] 本实用新型的其它特征和优点将在随后具体实施方式部分予以详细说明。

附图说明

[0019] 通过结合附图对本实用新型示例性实施方式进行更详细的描述,本实用新型的上述以及其它目的、特征和优势将变得更加明显,其中,在本实用新型示例性实施方式中,相同的参考标号通常代表相同部件。

[0020] 图1示出了根据本实用新型的一个实施例的一种可拆卸便携式牙刷的剖视结构示意图;

[0021] 图2示出了根据本实用新型的一个实施例的一种可拆卸便携式牙刷的立体结构示意图;

[0022] 图3示出了根据本实用新型的一个实施例的一种可拆卸便携式牙刷的手柄立体结构示意图;

[0023] 图4示出了根据本实用新型的一个实施例的一种可拆卸便携式牙刷的罩体立体结构示意图;

[0024] 图5示出了根据本实用新型的一个实施例的一种可拆卸便携式牙刷的刷头立体结构示意图。

[0025] 附图标记说明:

[0026] 1、手柄;2、毛刷;3、刷头;4、刷腔;5、第一开口;6、刷毛;7、按压式泵头;8、罩体;9、储存腔;10、第二开口;11、滑槽;12、滑轨;13、提拉片;14、开口管道;15、刷杆;16、插头;17、插槽;18、收纳腔;19、收纳盖。

具体实施方式

[0027] 下面将更详细地描述本实用新型的优选实施方式。虽然以下描述了本实用新型的优选实施方式,然而应该理解,可以以各种形式实现本实用新型而不应被这里阐述的实施方式所限制。相反,提供这些实施方式是为了使本实用新型更加透彻和完整,并且能够将本实用新型的范围完整地传达给本领域的技术人员。

[0028] 如图1、图2和图3所示,本实用新型提供一种可拆卸便携式牙刷,该牙刷包括手柄1和毛刷2,手柄1的一端与毛刷2的一端可拆卸连接,毛刷2包括:

[0029] 刷头3,刷头3的底部设有刷腔4,刷头3的顶部设有与刷腔4连通的第一开口5;

[0030] 刷毛6,刷毛6设置在刷腔4的槽口位置;

[0031] 按压式泵头7,按压式泵头7可拆卸连接在刷头3的顶部,按压式泵头7的输出端与第一开口5连通,按压式泵头7的内部用于存放牙膏。

[0032] 具体的,为解决大部分外出人员一般会自行携带一次性牙刷牙膏,但是,市售的可拆卸牙刷并没有刷头牙膏一体化的,刷头牙膏是分开的,往往需要额外携带牙膏,非常不方便且不卫生的问题,本实用新型提供一种可拆卸便携式牙刷,该牙刷的手柄1的拐角为圆角,此设计改进了一次性手柄1握持度问题,使握持度更贴近于日常生活,轻便且不易变形,使用效果舒适,该毛刷2的刷毛6采用小波浪图纹设计,此设计更符合牙齿的轮廓,减少对牙龈的损伤,增大牙刷与牙齿间的摩擦,有利于清洁口腔舌侧和提高牙齿清洁度,减少牙菌斑对口腔健康的影响,该牙刷的手柄1的一端与毛刷2的一端可拆卸连接,该毛刷2的按压式泵头7可拆卸连接在刷头3的顶部,按压式泵头7的输出端与第一开口5连通,按压式泵头7的内部用于存放牙膏,当需要刷牙的时候,按动按压式泵头7,将按压式泵头7内的牙膏通过第一开口5挤入到刷毛6的缝隙,可在将按压式泵头7拆掉,实现刷牙的功能,在出行时,无需额外携带牙膏,按压式泵头7内直接存储一次用的牙膏,且毛刷2用一次扔一次,简单快捷且卫生,不会造成牙膏的使用浪费。

[0033] 优选地,按压式泵头7包括罩体8,罩体8为柔性多层折叠式罩体,罩体8的内部设有储存腔9,罩体8的底部设有与储存腔9连通的第二开口10,第二开口10与第一开口5连通。

[0034] 具体的,储存腔9用于储存牙膏,当按压柔性多层折叠式罩体时,储存腔9内的牙膏可依次通过第二开口10和第一开口5挤入到刷毛6的缝隙,实现刷牙的功能。

[0035] 如图4和图5所示,优选地,刷头3的顶部设有至少一个滑槽11,罩体8的底部设有至少一个滑轨12,每个滑轨12能够与一个滑槽11滑动连接。

[0036] 具体的,滑轨12在滑槽11内滑动,便于将罩体8从刷头3上拆卸下来,以免影响后续刷牙。

[0037] 优选地,毛刷还包括提拉片13,提拉片13滑动连接在罩体8与刷头3之间,用于分隔或连通第一开口5和第二开口10。

[0038] 具体的,提拉片13能够分隔第一开口5和第二开口10,避免牙膏泄露,当需要刷牙的时候,可抽取出提拉片13,以实现第一开口5与第二开口10连通。

[0039] 优选地,第一开口5向刷毛6的方向延伸形成有开口管道14。

[0040] 具体的,开口管道14呈倒圆台形,开口管道14用于指引牙膏挤向刷毛6。

[0041] 优选地,牙刷还包括刷杆15,刷杆15的一端与手柄1的一端固接,刷杆15的另一端与毛刷2的一端可拆卸连接。

[0042] 具体的,刷杆15用于增加手柄1与毛刷2之间的距离,由于刷杆15比较细,便于伸入口腔内刷牙。

[0043] 优选地,刷杆15的另一端设有插头16,毛刷2的一端设有插槽17,

[0044] 插头16能够插接在插槽17内。

[0045] 具体的,由于插头16和插槽17之间插接连接,进而,可替换新的毛刷2,简单快捷且卫生。

[0046] 优选地,手柄1的内部设有收纳腔18,手柄1的另一端设有与收纳腔18连通的收纳口,毛刷2的数量为多个,当其中一个毛刷2的一端与手柄1的一端可拆卸连接时,其余毛刷2收纳入收纳腔18内。

[0047] 具体的,收纳腔18用于收纳至少一个毛刷2,便于随时替换毛刷2。

[0048] 优选地,牙刷还包括收纳盖19,收纳盖19与收纳口可拆卸连接。

[0049] 具体的,收纳盖19与收纳口可螺纹连接或卡扣连接,避免毛刷2从收纳腔18内滑出。

[0050] 优选地,罩体8与刷头3均为矩形。

[0051] 具体的,适用于放入口腔内刷牙。

[0052] 综上,本实用新型提供的可拆卸便携式牙刷实施时,当需要刷牙的时候,先抽取出提拉片13,实现第一开口5与第二开口10连通,然后,在按动柔性多层折叠式罩体,储存腔9内的牙膏可依次通过第二开口10和第一开口5挤入到刷毛6的缝隙,实现刷牙的功能,在出行时,无需额外携带牙膏,多层折叠式罩体直接存储一次用的牙膏,且毛刷用一次扔一次,简单快捷且卫生,不会造成牙膏的使用浪费。

[0053] 以上已经描述了本实用新型的各实施例,上述说明是示例性的,并非穷尽性的,并且也不限于所披露的各实施例。在不偏离所说明的各实施例的范围和精神的情况下,对于本技术领域的普通技术人员来说许多修改和变更都是显而易见的。

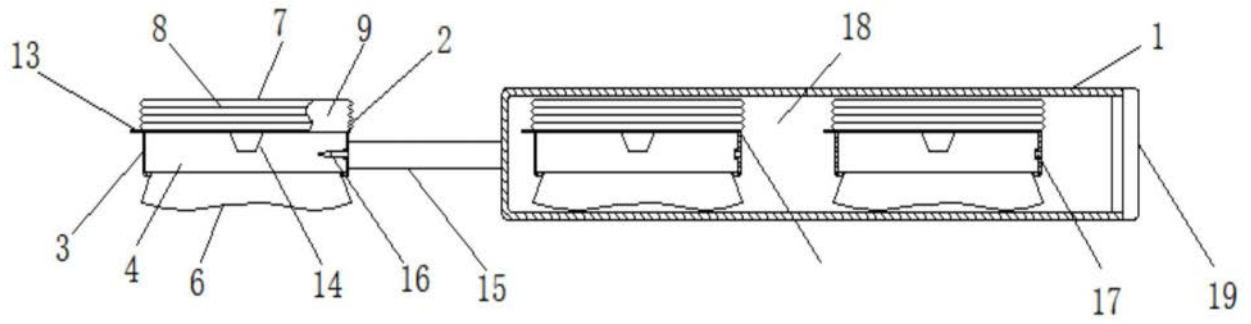


图1

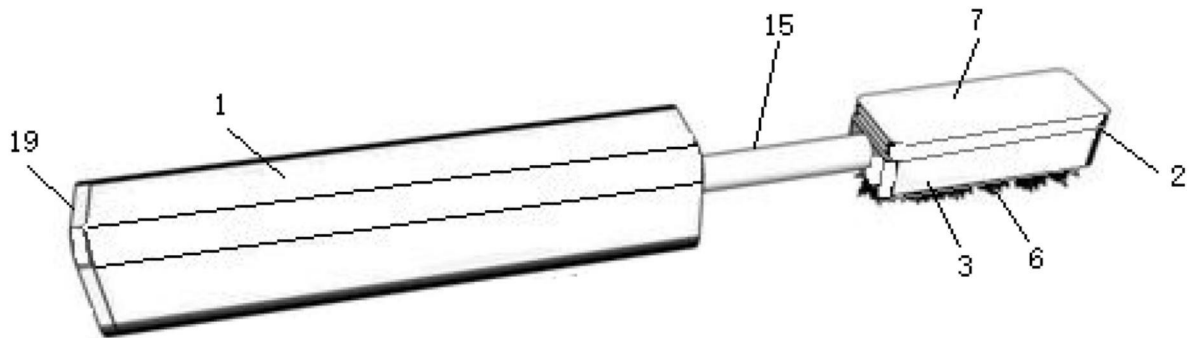


图2

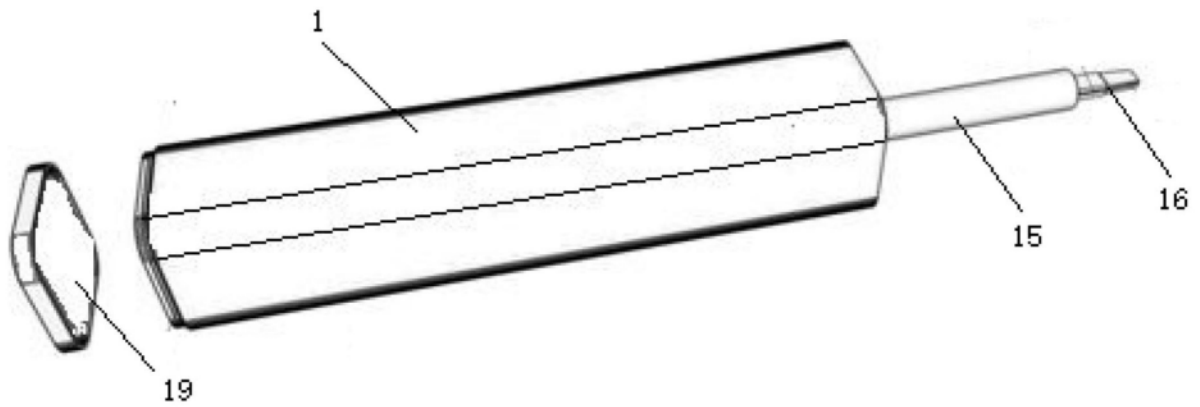


图3

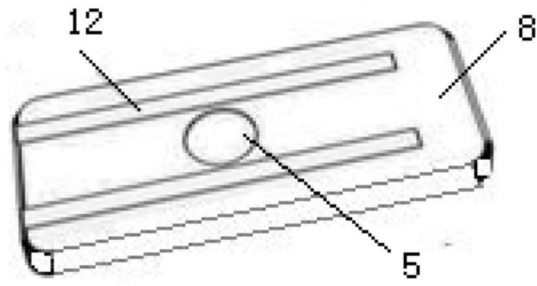


图4

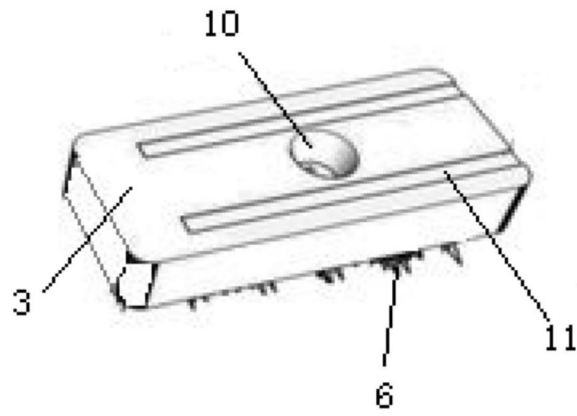


图5