

[19] 中华人民共和国国家知识产权局

[51] Int. Cl.
H02K 5/04 (2006.01)



[12] 实用新型专利说明书

专利号 ZL 200820034972.2

[45] 授权公告日 2009年6月10日

[11] 授权公告号 CN 201256314Y

[22] 申请日 2008.4.2

[21] 申请号 200820034972.2

[73] 专利权人 南通同德电气设备有限公司

地址 226500 江苏省如皋市丁堰镇工业园区

共同专利权人 南通市恒力电机厂

[72] 发明人 徐学明

[74] 专利代理机构 如皋市江海专利事务所

代理人 蔡春建

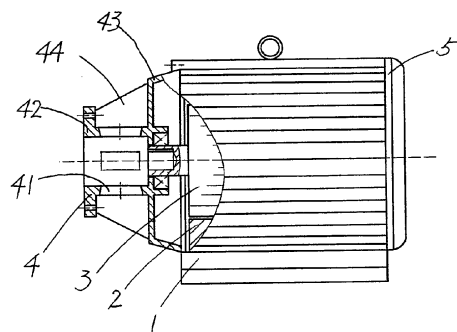
权利要求书 1 页 说明书 2 页 附图 1 页

[54] 实用新型名称

一种电动机

[57] 摘要

本实用新型涉及一种用于轴向联接的电动机，由机座、定子、转子、输出端盖、后端盖组成，转子由轴承支承在输出端盖、后端盖上，所述的转子的输出轴端为具有盲孔的轴端体，输出轴端支承在输出端盖上，所述的输出端盖在其壁面上设有至少两个安装工艺孔，在端面与盖体之间设有加强筋；由于在电动机输出端盖上设有数只安装工艺孔，从而方便了电动机的连接安装；由于在电动机输出端盖上设有数只安装工艺孔，从而便于电动机的散热。



1、一种电动机，由机座（1）、定子（2）、转子（3）、输出端盖（4）、后端盖（5）组成，转子（3）由轴承支承在输出端盖（4）、后端盖（5）上，所述的转子（3）的输出轴端为具有盲孔的轴端体，输出轴端支承在输出端盖（4）上，其特征在于：所述的输出端盖（4）在其壁面上设有至少两个安装工艺孔（41），在端面（42）与盖体（43）之间设有加强筋（44）。

一种电动机

技术领域

本实用新型涉及一种电动机，特别是一种用于轴向联接的电动机。

背景技术

现有电动机行业使用的电机一般有立式电机、卧式电机等。现有国内公开使用的在电机输出轴的端部设有一联接轴孔的电机，其优点是减少了电动机的轴向长度，便于油泵等外挂配套件的联接，但也存在着由于结构比较短，安装轴向相配的油泵等外挂配套件轴向联接键难以固定，容易出现脱落等现象，所以有必要对现有电机加以改进，以满足实际的需要。

发明内容

本实用新型的目的是要提供在现有电动机上的改进，具有连接方便、散热效果好的一种电动机。

本实用新型的技术特征在于：在考虑结构紧凑、安装方便的基础上设计成由机座、定子、转子、输出端盖、后端盖组成的一种电动机，转子由轴承支承在输出端盖、后端盖上，所述的转子的输出轴端为具有盲孔的轴端体，输出轴端支承在输出端盖上，所述的输出端盖在其壁面上设有至少两个安装工艺孔，在端面与盖体之间设有加强筋。

使用时，电动机固装在机座上，油泵及其它外挂配套件通过键与电动机输出轴的孔相连接，安装时通过工具经工艺孔夹持住油泵及其它外挂配套件轴上的定位键进行安装。

本实用新型的优点是：由于在电动机输出端盖上设有数只安装工艺孔，从而方便了电动机的连接安装；由于在电动机输出端盖上设有数只安装工艺孔，从而便于电动机的散热；由于结构合理，操作方便，所以有着很大的实用和推

广价值。

附图说明

以下将结合附图进一步地描述本实用新型：

附图 1 是本实用新型一种电动机的结构示意图；

附图 2 是附图 1 的俯视图。

具体实施方式

参照附图 1、附图 2，本实用新型的电动机由机座 1、定子 2、转子 3、输出端盖 4、后端盖 5 组成，转子 3 由轴承支承在输出端盖 4、后端盖 5 上，所述的转子 3 的输出轴端为具有盲孔的轴端体，输出轴端支承在输出端盖 4 上，所述的输出端盖 4 在其壁面上设有至少两个安装工艺孔 41，本实施例设有四个安装工艺孔 41，在端面 42 与盖体 43 之间设有加强筋 44。

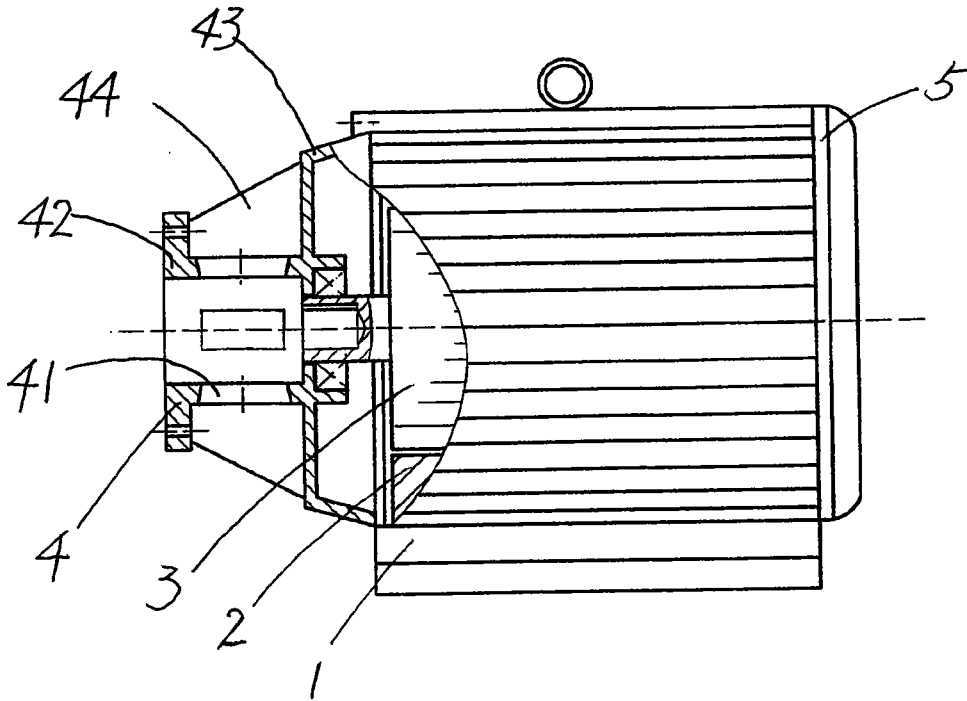


图 1

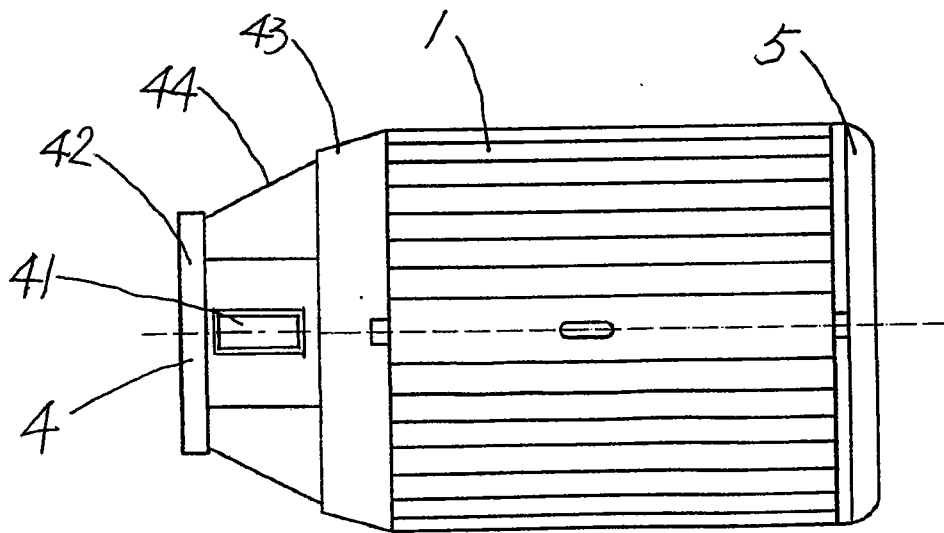


图 2