

19



OFICINA ESPAÑOLA DE
PATENTES Y MARCAS

ESPAÑA



11 Número de publicación: **2 965 082**

51 Int. Cl.:

A45C 11/18 (2006.01)

A45C 1/06 (2006.01)

12

TRADUCCIÓN DE PATENTE EUROPEA

T3

86 Fecha de presentación y número de la solicitud internacional: **15.07.2020 PCT/EP2020/069951**

87 Fecha y número de publicación internacional: **21.01.2021 WO21009200**

96 Fecha de presentación y número de la solicitud europea: **15.07.2020 E 20739378 (6)**

97 Fecha y número de publicación de la concesión europea: **30.08.2023 EP 3998899**

54 Título: **Dispositivo de sujeción para tarjetas y/o dinero**

30 Prioridad:

17.07.2019 IT 201900012096

45 Fecha de publicación y mención en BOPI de la traducción de la patente:

10.04.2024

73 Titular/es:

**WIMEX SRL (100.0%)
Via A. Nobel 18
39055 Laives Bolzano, IT**

72 Inventor/es:

ZÖSCHG, ELMAR

74 Agente/Representante:

CURELL SUÑOL, S.L.P.

ES 2 965 082 T3

Aviso: En el plazo de nueve meses a contar desde la fecha de publicación en el Boletín Europeo de Patentes, de la mención de concesión de la patente europea, cualquier persona podrá oponerse ante la Oficina Europea de Patentes a la patente concedida. La oposición deberá formularse por escrito y estar motivada; sólo se considerará como formulada una vez que se haya realizado el pago de la tasa de oposición (art. 99.1 del Convenio sobre Concesión de Patentes Europeas).

DESCRIPCIÓN

Dispositivo de sujeción para tarjetas y/o dinero

- 5 La presente invención se refiere a un dispositivo de sujeción para tarjetas y/o dinero, en particular, una utilización para dispositivos de sujeción en forma de U para tarjetas de crédito. Se conoce una pluralidad de dispositivos que sirven como sustitución de carteras, en particular, para alojar tarjetas de crédito y/o dinero y apilarlos de manera compacta.
- 10 El documento US 2017 013 54 52 describe, por ejemplo, una cartera compacta que se ha realizado con el fin de presentar las dimensiones más pequeñas para pantalones o en otros lugares donde sea necesario un apilado con dimensiones reducidas. El dispositivo descrito en la publicación previa presenta dos placas rígidas que forman un sándwich, presentando cada una de las placas una extensión longitudinal y por lo menos una banda elástica que rodea ambas placas al formarse una carga elástica de tal manera que ambas placas se compriman. Ventajosamente, la banda elástica cerca también un elemento, que sujeta la tarjeta, por ejemplo, papel moneda.
- 15 El sistema allí descrito presenta algunas lagunas, en particular, no retiene todo dentro de un espacio cerrado y la banda debe añadirse o retirarse, y puede perderse fácilmente. Para papel moneda es necesario un elemento adicional para garantizar su retención.
- 20 Por el documento US 8 667 998, se conoce un dispositivo de sujeción para tarjetas y dinero que está formado por una cámara dentro de la cual está dispuesto un elemento para ejercer una presión para retener las tarjetas y fijar el papel moneda en una abertura para poder extraer las tarjetas de la cámara. También este sistema es más bien complicado y supone desventajas considerables en el manejo.
- 25 También el documento US 6 082 422 describe un dispositivo para la sujeción de tarjetas y dinero en el que hay un clip para fijar el dinero y para ejercer una presión sobre las tarjetas.
- 30 Por los documentos JP H05 86225 U, EP 1900 299, US 2012/222787, JP H06113913 se conoce una pluralidad de otros elementos de sujeción de dinero.
- 35 Por el documento US 9681721, se conoce un dispositivo en forma de U para la sujeción de tarjetas. En este caso, no es posible retener el dinero y además se requiere que la vista hacia las tarjetas no quede bloqueada.
- En el uso de un dispositivo en forma de U con el que también se desea llevar dinero, se requiere que este no sea visible para terceras personas dado que no desea que terceras personas sepan cuánto dinero se lleva consigo. Por lo tanto, la cubierta del marco en forma de U del dispositivo en por lo menos un lado es ventajosa dado que, por lo tanto, no se permite que terceras personas vean las tarjetas o similares dentro del dispositivo que lleva las tarjetas o similar. En la cubierta, puede estar previsto también un equipo para bloquear un lector RFID o similar.
- 40 El documento DE202012010412U1 describe un dispositivo de sujeción para tarjetas y/o billetes que contiene una carcasa que presenta un gancho, así como un fondo, en donde el fondo de la carcasa abierta hacia arriba hacia dicho por lo menos un gancho presenta nervios laterales que sobresalen hacia arriba y dispuestos distanciados unos con respecto a otros y que el por lo menos un gancho, siempre que no estén dispuestos ni tarjetas ni billetes en la carcasa, se encuentra parcialmente entre los nervios laterales y con un extremo libre llega por lo menos aproximadamente hasta el fondo.
- 45 El objetivo de la presente invención es la realización de un dispositivo de sujeción que pueda usarse tanto para sujetar dinero como para retener tarjetas y/o como elemento adicional para otros dispositivos, por ejemplo, estuches para móviles y/o dispositivos tarjeteros, en particular, en la forma de U.
- 50 Este objetivo se resuelve mediante un dispositivo de sujeción de acuerdo con la parte caracterizadora de la reivindicación 1.
- 55 El dispositivo de acuerdo con la invención está formado por dos placas rígidas en forma de tarjeta con extensión longitudinal, estando unidas las dos placas superpuestas entre sí mediante un polímero elastómero a lo largo por lo menos parcialmente de dos lados de las placas y presentando por lo menos una placa ventajosamente asientos para el alojamiento del polímero y una placa de dimensiones mayores que a otra. Este sistema presenta la ventaja de que entre ambas placas también pueden encajarse tarjetas con una presión de sujeción suficiente y por ello las tarjetas y/o el dinero se retienen. El dispositivo descrito puede introducirse, por ejemplo, también en un dispositivo de sujeción de tarjetas preferentemente en forma de U dado que puede realizarse con las mismas dimensiones de una tarjeta, por ejemplo, una tarjeta de crédito, en donde de este modo a un dispositivo tarjetero puede añadirse de manera sencilla y rápida el dispositivo de sujeción de acuerdo con la invención para retener el dinero. El dispositivo descrito en este caso puede emplearse también por separado como elemento de sujeción de tarjetas y/o dinero y tarjetas. En una forma de realización preferida, este dispositivo puede unirse también, por ejemplo, a un estuche para móviles o similar de tal manera que el estuche también se transforma en un dispositivo de sujeción de dinero, papel moneda y/o tarjetas, en particular, también de tarjetas de crédito, tarjetas de identidad y otras tarjetas de dimensiones similares que se emplean en el uso cotidiano.
- 60
- 65

Ventajosamente en las placas pueden estar previstos elementos que bloquean señales de radio, u otras señales como señales magnéticas para la lectura de tarjetas de crédito que pueden contener datos sensibles en el chip, por ejemplo, en los chips NFC, RFID o similares.

5

En una forma de realización preferida, el dispositivo de sujeción puede presentar unas escotaduras a lo largo de su perímetro exterior. Estas escotaduras pueden estar configuradas de tal manera que permiten una mejor inmovilización en un dispositivo de sujeción de tarjetas que puede presentar elementos que se encajan en estas escotaduras y, por lo tanto, puede enclavar el elemento de sujeción dentro del dispositivo, en particular, en el dispositivo en forma de U. De este modo se garantiza que el elemento de acuerdo con la invención salga de manera involuntaria de un dispositivo de sujeción de tarjetas.

10

Por lo tanto, también se reivindica un dispositivo de sujeción de tarjetas, en particular, de tarjetas de crédito, tarjetas de identidad y similares, en el que se inserta un dispositivo de acuerdo con la invención y que presenta elementos de detención para el elemento de acuerdo con la invención. Ventajosamente, el dispositivo de sujeción de tarjetas está formado por un marco en forma de U que puede cubrirse mediante una cubierta flexible, por ejemplo, de una cubierta de piel, una cubierta de plástico, de tejido u otros laminados flexibles. El marco en forma de U puede estar formado a partir de metal y/o plástico o en otro material, por ejemplo, de carbono. La tarjetas pueden encajarse lateralmente en el marco en forma de U. Los brazos pueden presentar una elevación ventajosamente en sus extremos que permita la inmovilización del dispositivo de acuerdo con la invención. De este modo, el dispositivo de acuerdo con la invención puede agarrarse y manipularse como una tarjeta de crédito y/o similar.

15

20

El dispositivo de acuerdo con la invención presenta una superficie que se estrecha hacia fuera sobre la placa de dimensión menor en los dos lados no unidos con la segunda placa de dimensión mayor. Esto permite una introducción más sencilla de dinero y/o tarjetas, dado que en la zona de la primera introducción hay más sitio entre ambas placas que se reduce entonces hacia el centro y permite entonces inmovilizar el dinero, las tarjetas y similar entre ambas placas.

25

Ventajosamente, la placa de dimensión menor presenta además una abertura en la esquina entre los dos lados unidos con la placa de dimensión mayor. Esta abertura presenta ventajosamente el tamaño de un pulgar de tal modo que el dinero, u otras cosas, puede desplazarse entre ambas placas en la dirección de la esquina.

30

Esta abertura presenta un borde en el que se coloca una capa de plástico. De este modo, el plástico garantiza una mejor sujeción del dinero y/u otras cosas, dado que presenta una fricción superior.

35

Otras características y detalles de la invención resultan de las reivindicaciones de patente y de la siguiente descripción de una forma de realización preferida no limitativa, representada en los dibujos adjuntos. Muestran:

figura 1 una vista frontal del dispositivo de acuerdo con la invención,

40

figura 2 un corte A-A de la figura 1,

figura 3 un aumento D de la figura 2,

45

figura 4 un aumento C de la figura 2,

figura 5 un corte B-B de la figura 1,

50

figura 6 un aumento E de la figura 5,

figura 7 una vista frontal del dispositivo de acuerdo con la invención,

figura 8 una vista frontal de la primera placa de dimensión mayor

55

figura 9 una vista frontal de la segunda placa de dimensión menor, y

figura 10 un aumento F de la figura 8.

Con el número de referencia 100 se indica un dispositivo de sujeción 100 de acuerdo con la invención. El dispositivo de sujeción 100 de acuerdo con la invención comprende una primera placa 101 que presenta ventajosamente las mismas dimensiones de una tarjeta de crédito, y una segunda placa 102 superpuesta sobre la primera placa 101. La primera placa 101 y la segunda placa 102 están unidas entre sí en por lo menos dos lados 103, 104 mediante plástico, por ejemplo, un polímero, y ventajosamente en la zona de conexión tanto la primera como la segunda placa 101, 102 presentan aberturas F para el mejor alojamiento del polímero de unión. Ventajosamente, estas aberturas están configuradas circulares y/o parcialmente circulares y presentan un lado abierto hacia fuera.

60

65

La segunda placa presenta una zona 102a que se estrecha hacia fuera. Ventajosamente los dos lados de la segunda placa 102 no unidos con la segunda placa 101 se estrechan hacia fuera. De este modo se facilita la introducción de dinero, tarjetas o similares entre las dos placas 101, 102.

5 Ventajosamente en la segunda placa 102 está prevista una abertura 105. Esta abertura 105 presenta dimensiones esencialmente de un pulgar y está dispuesta ventajosamente entre los dos lados unidos con la primera placa 101. Esta abertura 105 permite cambiar de sitio y/o mover ventajosamente el dinero, las tarjetas o similares que están contenidos en el dispositivo de sujeción de acuerdo con la invención entre las dos placas 101 y 102.

10 Ventajosamente en el borde de la abertura 105 está colocada una capa de plástico 106. Esta capa de plástico 106 aumenta el rozamiento entre el objeto introducido entre ambas placas 101, 102 y las placas. Preferentemente en el borde de la abertura 105 está dispuesta una fila de orificios pasantes y/o ranuras como alojamiento para el plástico 106, preferentemente un polímero y, por consiguiente, la primera placa 101 se une mejor con la segunda placa 102.

15 El plástico 106 forma ventajosamente una elevación de entre 0,2 mm y 2 mm sobre la placa, sobre la cual esta se introduce ventajosamente entre 0,5 mm y 1 m. Esto es especialmente ventajoso dado que durante la fabricación del dispositivo de acuerdo con la invención 100 entre ambas placas 101 y 102 se intercala un elemento distanciador con un espesor comprendido entre 0,2 mm y 0,5 mm y, si el plástico colocado excediera 0,5 este genera una presión también sobre objetos con un espesor mínimo como, por ejemplo, tarjetas en particular dinero.

20 El dispositivo de acuerdo con la invención 100 se encaja ventajosamente en un dispositivo de sujeción de tarjetas o similar que presenta ventajosamente una forma de U que puede cerrarse sobre una superficie mediante una cubierta que puede estar compuesta preferentemente de plástico flexible, tejido y/o cuero. El dispositivo 100 de acuerdo con la invención se encaja entre dos brazos opuestos de la U, en donde la cubierta con el marco está unida por lo menos de manera separable en un lado, esta unión separable permite la apertura y cierre de la cubierta, es decir, puede volver a cerrarse. Ventajosamente, el dispositivo 100 de acuerdo con la invención presenta escotaduras que pueden acoplarse con elevaciones que están previstas en el dispositivo de sujeción en forma de U. Durante el encaje del dispositivo 100 de acuerdo con la invención entre los brazos de la U los brazos de a U se ensanchan y permiten la inserción del dispositivo 100 de acuerdo con la invención. Ventajosamente, los brazos del dispositivo en forma de U presenta elevaciones en sus extremos libres. Esta elevaciones permiten una mejor sujeción para el dispositivo de acuerdo 100 con la invención y/o de tarjetas encajadas en el dispositivo en forma de U o similares.

35 En la figura 6, con el aumento E se explica la unión entre la primera placa 101 y la segunda placa 102 mediante plástico 103, preferentemente un polímero. Esta unión 103 rodea ventajosamente ambas placas desde fuera y proporciona, por lo tanto, todo el espacio entre las placas 101 y 102 para introducir tarjetas, dinero y/o tarjetas y similares. Ventajosamente, el material de unión 103, 104 presenta una incisión, un asiento o similar que puede alojar las tarjetas, dinero y/o tarjetas y similares.

40 Finalmente, es evidente que en lo que se ha descrito hasta ahora pueden llevarse a cabo añadidos, modificaciones o variantes obvios para el experto en la materia sin abandonar el alcance de protección proporcionado por las reivindicaciones de patente adjuntas.

45 **Lista de números de referencia**

- 100 dispositivo de sujeción de acuerdo con la invención
- 101 primera placa
- 102 segunda placa
- 50 102a zona que se estrecha desde la segunda placa
- 103 polímero para la unión entre la primera y la segunda placa
- 104 polímero para la unión entre la primera o segunda placa
- 105 abertura en la segunda placa
- 106 capa de plástico en el borde de abertura 105
- 55 F abertura

REIVINDICACIONES

- 5 1. Dispositivo de sujeción para tarjetas, dinero, o similares para un dispositivo de sujeción de tarjetas en forma de U, que comprende una primera placa (101), una segunda placa (102) de dimensiones menores con respecto a la primera placa (101), en el que la segunda placa (102) está superpuesta sobre la primera placa (101) y está unida con la primera placa (101) sobre por lo menos dos lados y la segunda placa (102) presenta una zona (102a), que se estrecha hacia fuera sobre un lado no unido con la primera placa (101) y la segunda placa (102) presenta por lo menos una abertura (105) en la zona opuesta a la zona estrechada (102a), caracterizado por que el borde de la abertura (105) presenta una capa de plástico (106), en particular, un polímero.
- 10 2. Dispositivo de sujeción para tarjetas, dinero, o similares, según una de las reivindicaciones anteriores, caracterizado por que la segunda placa (102) presenta unas aberturas sobre la zona de conexión entre la primera y la segunda placa.
- 15 3. Dispositivo de sujeción para tarjetas, dinero, o similares, según la reivindicación 2, caracterizado por que las aberturas son circulares o parcialmente circulares y/o presentan un lado abierto hacia fuera.
- 20 4. Dispositivo de sujeción para tarjetas, dinero, o similares, según una de las reivindicaciones anteriores de 2 a 3, caracterizado por que las uniones entre la primera placa (101) y la segunda placa (102) están formadas mediante un plástico polimérico.
- 25 5. Dispositivo de sujeción para tarjetas, dinero, o similares, según las reivindicaciones 1, 2,3, o 4, caracterizado por que la capa de plástico (106) forma una elevación con un espesor de la placa, sobre la cual se coloca, de entre 0,2 mm y 2mm.
- 30 6. Dispositivo de sujeción para tarjetas, dinero, o similares, según una de las reivindicaciones anteriores, caracterizado por que por lo menos una de las placas (101, 102) presenta un elemento para el bloqueo de ondas, en particular, ondas para la activación de chips RFID.
- 35 7. Dispositivo de sujeción para tarjetas, dinero, o similares, según una de las reivindicaciones anteriores, caracterizado por que el material de unión (103, 104) rodea ambas placas desde fuera y presenta una incisión, un asiento o similar para alojar tarjetas, dinero y/o similares.
- 40 8. Dispositivo de sujeción de tarjetas en forma de U con un dispositivo de sujeción para tarjetas, dinero, o similares según una de las reivindicaciones anteriores, en el que el dispositivo de sujeción de tarjetas en forma de U está formado por un marco en forma de U, en el que el marco en forma de U aloja el dispositivo de sujeción para tarjetas, dinero, o similares según una de las reivindicaciones anteriores, caracterizado por que una cubierta, preferentemente una cubierta flexible, tal como tejido y/o cuero, está colocada sobre el marco en forma de U, que por lo menos puede volver a cerrarse sobre un lado.
- 45 9. Dispositivo de sujeción de tarjetas en forma de U según la reivindicación 8, caracterizado por que los brazos de la U presentan unas elevaciones en sus extremos libres.
10. Dispositivo de sujeción de tarjetas en forma de U según la reivindicación 8 o 9, caracterizado por que el marco en forma de U está formado a partir de metal.

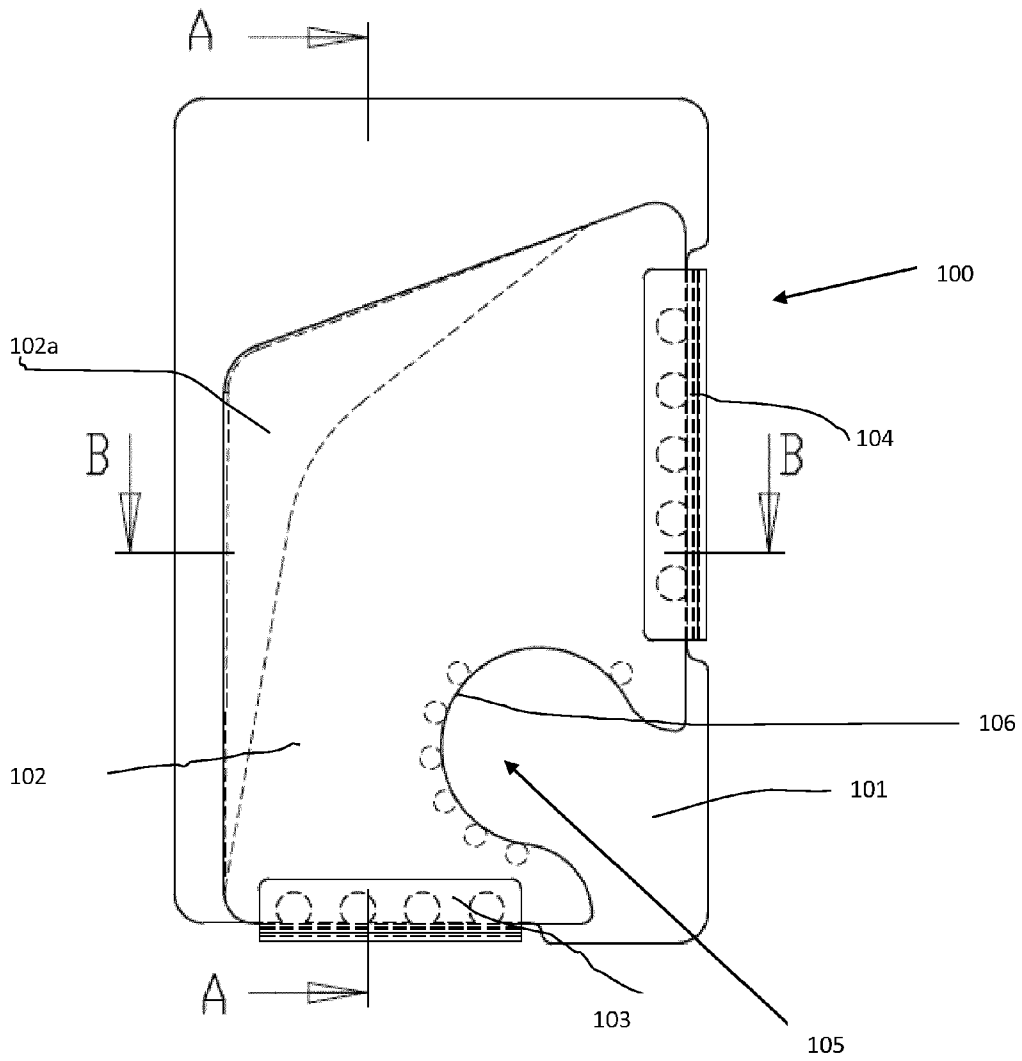


Fig.1

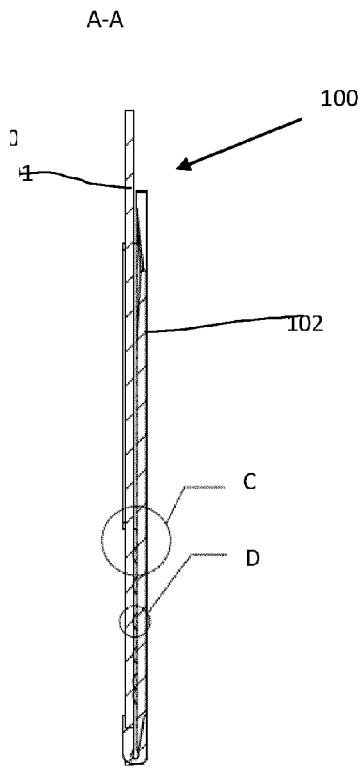


Fig.2

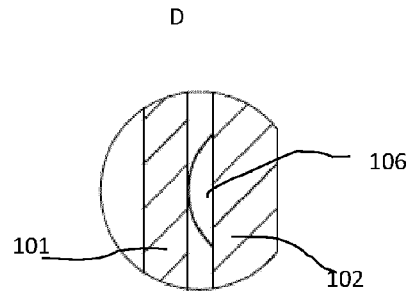


Fig.3

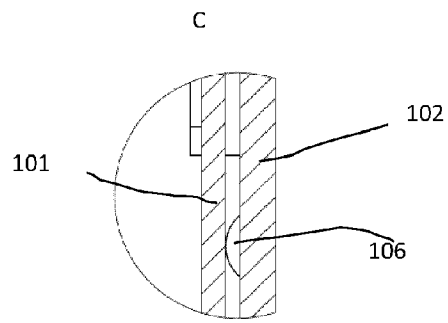


Fig.4

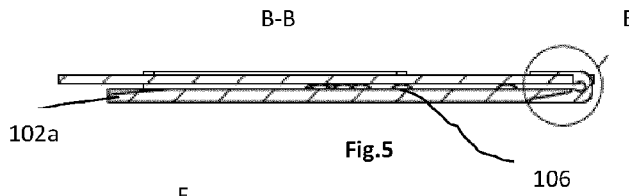


Fig.5

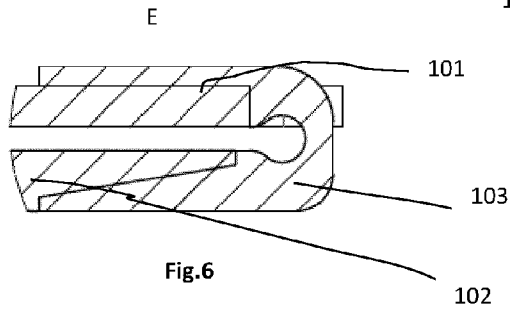


Fig.6

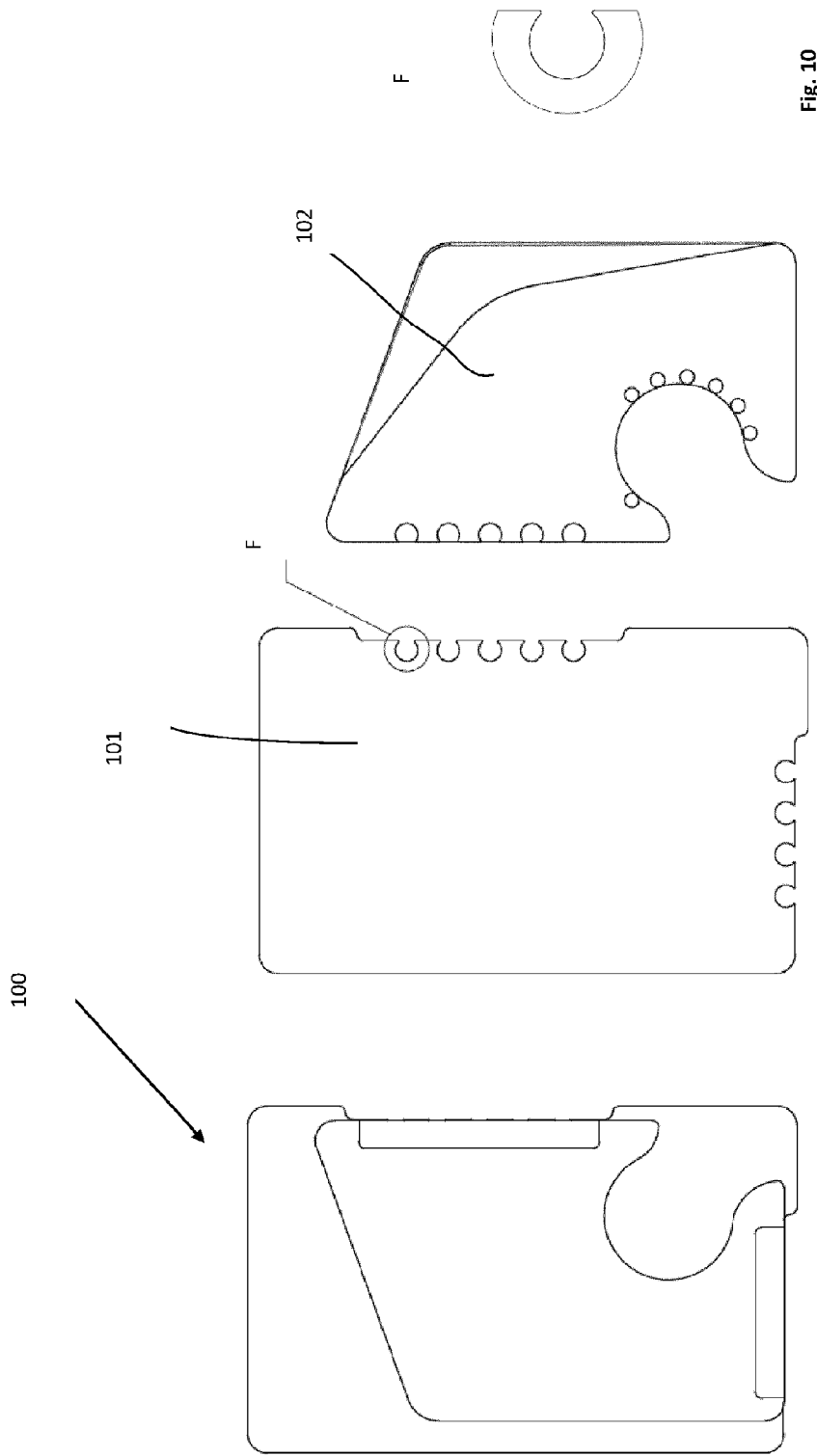


Fig. 9

Fig. 8

Fig. 7

Fig. 10