



(12) 实用新型专利

(10) 授权公告号 CN 203610350 U

(45) 授权公告日 2014. 05. 28

(21) 申请号 201320755382. X

(22) 申请日 2013. 11. 27

(73) 专利权人 辽宁福彝食品有限公司

地址 112003 辽宁省铁岭市清河区杨木林子镇前杨木林子村

(72) 发明人 刘彤 赵明辉

(74) 专利代理机构 沈阳杰克知识产权代理有限公司 21207

代理人 窦久鹏

(51) Int. Cl.

B08B 3/02 (2006. 01)

B08B 13/00 (2006. 01)

(ESM) 同样的发明创造已同日申请发明专利

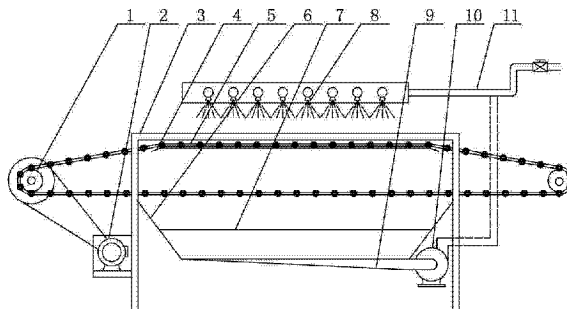
权利要求书1页 说明书2页 附图1页

(54) 实用新型名称

一种鲜玉米穗清洗机

(57) 摘要

本实用新型公开了一种鲜玉米穗清洗机,该鲜玉米穗清洗机包括机架,在机架上设有集水槽,在集水槽上方设有玉米穗输送帘,在玉米穗输送帘上方设有喷淋装置,所述玉米穗输送帘由两条平行的牵引链和两牵引链之间多根平行的滚杆构成,每根滚杆两端通过销轴固定在牵引链上,在每根滚杆两端设有带动滚杆绕销轴转动的滚杆自转齿轮,在集水槽上方的机架两侧还设有与滚杆自转齿轮咬合配合的齿孔板带,在机架两端设有玉米穗输送帘导辊和驱动电机,该鲜玉米穗清洗机结构简单,清洗工作效率高,清洗质量好,工人劳动强度低。



1. 一种鲜玉米穗清洗机,包括机架,在机架上设有集水槽,在集水槽上方设有玉米穗输送帘,在玉米穗输送帘上方设有喷淋装置,其特征是:所述玉米穗输送帘由两条平行的牵引链和两牵引链之间多根平行的滚杆构成,每根滚杆两端通过销轴固定在牵引链上,在每根滚杆两端设有带动滚杆绕销轴转动的滚杆自转齿轮,在集水槽上方的机架两侧还设有与滚杆自转齿轮咬合配合的齿孔板带,在机架两端设有玉米穗输送帘导辊和驱动电机。

2. 根据权利要求1所述的鲜玉米穗清洗机,其特征是:在滚杆的圆柱形外壁表面沿轴向设有直线凸棱。

3. 根据权利要求1或2所述的鲜玉米穗清洗机,其特征是:在集水槽下部设有过滤网,在过滤网下方设有排水管,排水管接循环泵进水口,循环泵出水口接喷淋管路。

4. 根据权利要求3所述的鲜玉米穗清洗机,其特征是:所述喷淋装置由两组喷头组成,两组喷头喷水口分别指向滚杆两端。

一种鲜玉米穗清洗机

技术领域

[0001] 本实用新型涉及一种食品加工机械,尤其是一种用于对鲜玉米穗进行喷淋清洗作业的鲜玉米穗清洗机。

背景技术

[0002] 鲜食玉米在工厂化加工时,需要对大量去除包皮后的鲜玉米穗进行清洗,在鲜玉米加工工厂通常采用工人手工进行清洗作业,将鲜玉米穗放在水池或箱笼内,用水管进行反复冲洗,不但工人劳动强度大、工作效率低,而且清洗的质量也不理想,影响产品的质量。现有技术中尚没有专门用于清洗鲜玉米穗的机器。

实用新型内容

[0003] 实用新型要解决的技术问题:提供一种鲜玉米穗清洗机,该鲜玉米穗清洗机结构简单,清洗工作效率高,清洗质量好,工人劳动强度低。

[0004] 解决技术问题所采取的技术方案:一种鲜玉米穗清洗机,包括机架,在机架上设有集水槽,在集水槽上方设有玉米穗输送帘,在玉米穗输送帘上方设有喷淋装置,所述玉米穗输送帘由两条平行的牵引链和两牵引链之间多根平行的滚杆构成,每根滚杆两端通过销轴固定在牵引链上,在每根滚杆两端设有带动滚杆绕销轴转动的滚杆自转齿轮,在集水槽上方的机架两侧还设有与滚杆自转齿轮咬合配合的齿孔板带,在机架两端设有玉米穗输送帘导辊和驱动电机。

[0005] 作为本实用新型的改进:在滚杆的圆柱形外壁表面沿轴向设有直线凸棱。

[0006] 作为本实用新型的进一步改进:在集水槽下部设有过滤网,在过滤网下方设有排水管,排水管接循环泵进水口,循环泵出水口接喷淋管路。

[0007] 作为本实用新型的再进一步改进:所述喷淋装置由两组喷头组成,两组喷头喷水口分别指向滚杆两端。

[0008] 有益效果:本实用新型的鲜玉米穗清洗机由于采用了所述鲜玉米穗清洗机包括机架,在机架上设有集水槽,在集水槽上方设有玉米穗输送帘,在玉米穗输送帘上方设有喷淋装置,所述玉米穗输送帘由两条平行的牵引链和两牵引链之间多个平行的滚杆构成,每根滚杆两端通过销轴固定在牵引链上,在每根滚杆两端设有带动滚杆绕销轴转动的滚杆自转齿轮,在集水槽上方的机架两侧还设有与滚杆自转齿轮咬合配合的齿孔板带,在机架两端设有玉米穗输送帘导辊和驱动电机的技术方案,工作时将鲜玉米穗放置玉米穗输送帘的滚杆间,玉米穗输送帘将玉米穗带到喷淋装置下方,由喷淋装置喷射出水流对鲜玉米穗进行冲洗,当玉米穗输送帘运行至集水槽上方时,滚杆两端的自转齿轮与齿孔板带咬合,使滚杆产生自转,使位于滚杆间的鲜玉米穗也产生自转,从而实现对鲜玉米穗进行全方位的喷淋冲洗,因此,本实用新型的鲜玉米穗清洗机具有结构简单,清洗工作效率高,清洗质量好,工人劳动强度低等优点;由于采用了在滚杆的圆柱形外壁表面沿轴向设有直线凸棱的技术特征,增加了滚杆与鲜玉米穗间的摩擦力,防止淋水后的鲜玉米穗在滚杆上打滑,使鲜玉米始

始终保持转动的状态,进一步提高了清洗的质量;由于采用了在集水槽下部设有过滤网,在过滤网下方设有排水管,排水管接循环泵进水口,循环泵出水口接喷淋管路的技术特征,实现了清洗用水的循环利用,节约了清洗用水,降低了生产成本;由于采用了所述喷淋装置由两组喷头组成,两组喷头喷水口分别指向滚杆两端的技术特征,使每个经过喷淋装置的鲜玉米穗都能受到从玉米穗两端方向的水流冲洗,进一步提高了清洗的质量。

附图说明

[0009] 下面结合具体实施方式对本实用新型的鲜玉米穗清洗机作进一步的详细说明。

[0010] 图 1 是本实用新型的鲜玉米穗清洗机的结构示意图;

[0011] 图 2 是本实用新型的鲜玉米穗清洗机中滚杆自转齿轮与齿孔板带咬合部的放大结构示意图。

具体实施方式

[0012] 如图 1 所示,本实用新型的鲜玉米穗清洗机,包括机架 3,在机架上设有集水槽 6,在集水槽上方设有玉米穗输送帘 5,在玉米穗输送帘上方设有喷淋装置 8,所述喷淋装置由两组喷头组成,两组喷头喷水口分别指向滚杆两端,在集水槽下部设有过滤网 7,在过滤网下方设有排水管 9,排水管接循环泵 10 进水口,循环泵出水口接喷淋管路 11,在集水槽上方的机架两侧还设有齿孔板带,在机架两端设有玉米穗输送帘导辊 1 和驱动电机 2,每根滚杆两端通过销轴固定在牵引链上。

[0013] 如图 2 所示,所述玉米穗输送帘由两条平行的牵引链 54 和两牵引链之间多个平行的滚杆 52 构成,在每根滚杆两端设有带动滚杆绕销轴转动的滚杆自转齿轮 53,在齿孔板带 4 上设有与滚杆自转齿轮咬合配合的齿孔 41,要在滚杆的外壁沿轴向设有直线凸棱 51。

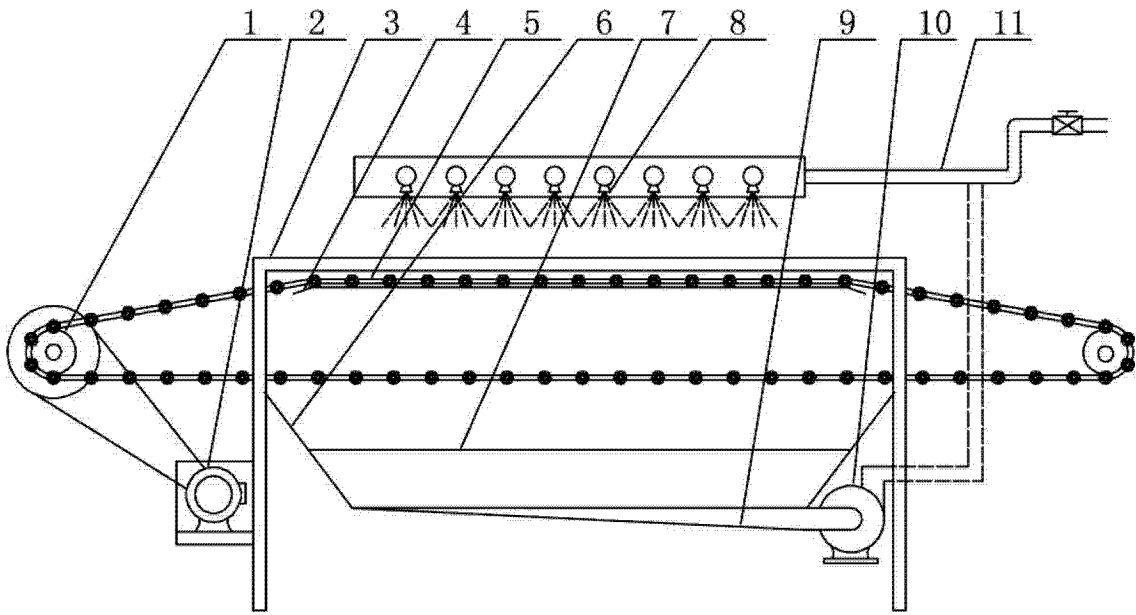


图 1

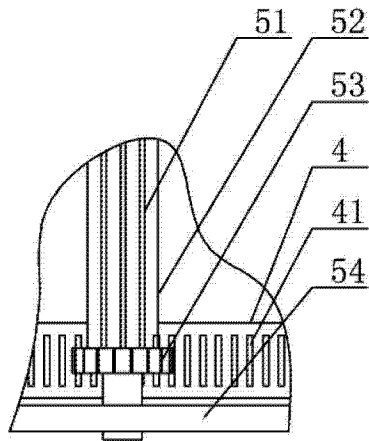


图 2