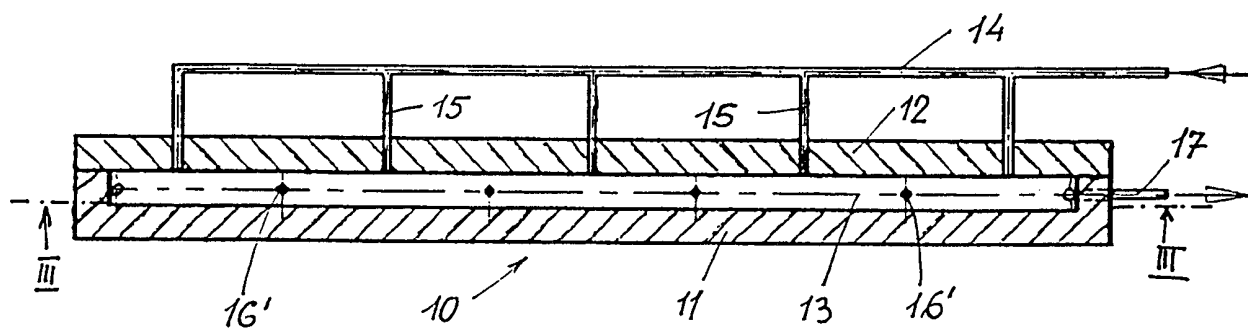




(51) Internationale Patentklassifikation⁷ : C04B 14/24, 26/00, E04C 2/04	A3	(11) Internationale Veröffentlichungsnummer: WO 00/14025 (43) Internationales Veröffentlichungsdatum: 16. März 2000 (16.03.00)
(21) Internationales Aktenzeichen: PCT/AT99/00210 (22) Internationales Anmeldedatum: 2. September 1999 (02.09.99) (30) Prioritätsdaten: A 1510/98 4. September 1998 (04.09.98) AT (71)(72) Anmelder und Erfinder: NIGISCHER, Leopold [AT/AT]; Lärchenweg 9, A-2020 Hollabrunn (AT). (74) Anwälte: ITZE, Peter usw.; Amerlingstrasse 8, A-1061 Wien (AT).	(81) Bestimmungsstaaten: CZ, HU, SI, SK, europäisches Patent (AT, BE, CH, CY, DE, DK, ES, FI, FR, GB, GR, IE, IT, LU, MC, NL, PT, SE). Veröffentlicht <i>Mit internationalem Recherchenbericht.</i> (88) Veröffentlichungsdatum des internationalen Recherchenberichts: 2. Juni 2000 (02.06.00)	

(54) Title: MIXTURE FOR PRODUCING WEATHER-RESISTANT BUILDING COMPONENTS AND METHOD FOR PRODUCING SAME

(54) Bezeichnung: MISCHUNG ZUR HERSTELLUNG WITTERUNGSBESTÄNDIGER BAUELEMENTE, SOWIE EIN VERFAHREN ZUR HERSTELLUNG SOLCHER BAUELEMENTE



(57) Abstract

The invention relates to a mixture for producing weather-resistant building components. According to the invention a blown mineral material with a particle size of between 0.5 and 2 mm is mixed with a catalytically curable polymer resin-based binder at a ratio of between 30: 1 and 10: 1, notably between 20: 1 and 15: 1 and said mixture is possibly introduced into a mould, compacted by shaking said mould, possibly with application of a counterweight, and cured using the catalyst.

(57) Zusammenfassung

Die Erfindung betrifft eine Mischung zur Herstellung witterungsbeständiger Bauelemente, wobei geblähtes mineralisches Material mit einer Korngröße zwischen 0,5 und 2 mm mit einem katalytisch aushärtbaren Polymerharzbindemittel im Verhältnis von 30 : 1 bis 10 : 1, insbesondere 20 : 1 bis 15 : 1, vermischt ist, und wobei gegebenenfalls die Mischung in eine Form eingebracht, durch Rütteln der Form, gegebenenfalls unter Auflegen eines Gegengewichtes, verdichtet und mittels des Katalysators ausgehärtet wird.

LEDIGLICH ZUR INFORMATION

Codes zur Identifizierung von PCT-Vertragsstaaten auf den Kopfbögen der Schriften, die internationale Anmeldungen gemäss dem PCT veröffentlichen.

AL	Albanien	ES	Spanien	LS	Lesotho	SI	Slowenien
AM	Armenien	FI	Finnland	LT	Litauen	SK	Slowakei
AT	Österreich	FR	Frankreich	LU	Luxemburg	SN	Senegal
AU	Australien	GA	Gabun	LV	Lettland	SZ	Swasiland
AZ	Aserbaidshon	GB	Vereinigtes Königreich	MC	Monaco	TD	Tschad
BA	Bosnien-Herzegowina	GE	Georgien	MD	Republik Moldau	TG	Togo
BB	Barbados	GH	Ghana	MG	Madagaskar	TJ	Tadschikistan
BE	Belgien	GN	Guinea	MK	Die ehemalige jugoslawische Republik Mazedonien	TM	Turkmenistan
BF	Burkina Faso	GR	Griechenland	ML	Mali	TR	Türkei
BG	Bulgarien	HU	Ungarn	MN	Mongolei	TT	Trinidad und Tobago
BJ	Benin	IE	Irland	MR	Mauretanien	UA	Ukraine
BR	Brasilien	IL	Israel	MW	Malawi	UG	Uganda
BY	Belarus	IS	Island	MX	Mexiko	US	Vereinigte Staaten von Amerika
CA	Kanada	IT	Italien	NE	Niger	UZ	Usbekistan
CF	Zentralafrikanische Republik	JP	Japan	NL	Niederlande	VN	Vietnam
CG	Kongo	KE	Kenia	NO	Norwegen	YU	Jugoslawien
CH	Schweiz	KG	Kirgisistan	NZ	Neuseeland	ZW	Zimbabwe
CI	Côte d'Ivoire	KP	Demokratische Volksrepublik Korea	PL	Polen		
CM	Kamerun	KR	Republik Korea	PT	Portugal		
CN	China	KZ	Kasachstan	RO	Rumänien		
CU	Kuba	LC	St. Lucia	RU	Russische Föderation		
CZ	Tschechische Republik	LI	Liechtenstein	SD	Sudan		
DE	Deutschland	LK	Sri Lanka	SE	Schweden		
DK	Dänemark	LR	Liberia	SG	Singapur		
EE	Estland						

INTERNATIONAL SEARCH REPORT

Internat. Application No
PCT/AT 99/00210

A. CLASSIFICATION OF SUBJECT MATTER
IPC 7 C04B14/24 C04B26/00 E04C2/04

According to International Patent Classification (IPC) or to both national classification and IPC

B. FIELDS SEARCHED

Minimum documentation searched (classification system followed by classification symbols)
IPC 7 C04B

Documentation searched other than minimum documentation to the extent that such documents are included in the fields searched

Electronic data base consulted during the international search (name of data base and, where practical, search terms used)

C. DOCUMENTS CONSIDERED TO BE RELEVANT

Category °	Citation of document, with indication, where appropriate, of the relevant passages	Relevant to claim No.
A	DATABASE WPI Section Ch, Week 198527 Derwent Publications Ltd., London, GB; Class L02, AN 1985-161564 XP002900838 & JP 60 090859 A (SHIKOKU CHEM IND CO LTD) , 22 May 1985 (1985-05-22) abstract ---	1-8
A	DE 36 22 780 A (HOHNHOLZ AUGUST FA ;MEINHARDT STEFAN (DE)) 21 January 1988 (1988-01-21) abstract ---	1-8
A	EP 0 386 745 A (STO PORAVER GMBH) 12 September 1990 (1990-09-12) abstract -----	1-8

Further documents are listed in the continuation of box C.

Patent family members are listed in annex.

° Special categories of cited documents :

- *A* document defining the general state of the art which is not considered to be of particular relevance
- *E* earlier document but published on or after the international filing date
- *L* document which may throw doubts on priority claim(s) or which is cited to establish the publication date of another citation or other special reason (as specified)
- *O* document referring to an oral disclosure, use, exhibition or other means
- *P* document published prior to the international filing date but later than the priority date claimed

- *T* later document published after the international filing date or priority date and not in conflict with the application but cited to understand the principle or theory underlying the invention
- *X* document of particular relevance; the claimed invention cannot be considered novel or cannot be considered to involve an inventive step when the document is taken alone
- *Y* document of particular relevance; the claimed invention cannot be considered to involve an inventive step when the document is combined with one or more other such documents, such combination being obvious to a person skilled in the art.
- *Z* document member of the same patent family

Date of the actual completion of the international search

17 January 2000

Date of mailing of the international search report

14. 03. 00

Name and mailing address of the ISA

European Patent Office, P.B. 5818 Patentlaan 2
NL - 2280 HV Rijswijk
Tel. (+31-70) 340-2040, Tx. 31 651 epo nl,
Fax: (+31-70) 340-3016

Authorized officer

Ulrika Nilsson/Ely

INTERNATIONAL SEARCH REPORT

Information on patent family members

Intern. Patent Application No

PCT/AT 99/00210

Patent document cited in search report	A	Publication date	Patent family member(s)	Publication date
JP 60090859	A	22-05-1985	NONE	

DE 3622780	A	21-01-1988	NONE	

EP 0386745	A	12-09-1990	DE 3907521 A	13-09-1990
			AT 91094 T	15-07-1993
			CA 2048665 A,C	09-09-1990
			DK 386745 T	02-08-1993
			WO 9010533 A	20-09-1990
			ES 2044274 T	01-01-1994
			JP 2836954 B	14-12-1998
			JP 4503926 T	16-07-1992
			RU 2087315 C	20-08-1997
			US 5326513 A	05-07-1994

INTERNATIONALER RECHERCHENBERICHT

Internales Aktenzeichen

PCT/AT 99/00210

A. KLASSIFIZIERUNG DES ANMELDUNGSGEGENSTANDES IPK 7 C04B14/24 C04B26/00 E04C2/04		
Nach der Internationalen Patentklassifikation (IPK) oder nach der nationalen Klassifikation und der IPK		
B. RECHERCHIERTE GEBIETE		
Recherchierter Mindestprüfstoff (Klassifikationssystem und Klassifikationssymbole) IPK 7 C04B		
Recherchierte aber nicht zum Mindestprüfstoff gehörende Veröffentlichungen, soweit diese unter die recherchierten Gebiete fallen		
Während der internationalen Recherche konsultierte elektronische Datenbank (Name der Datenbank und evtl. verwendete Suchbegriffe)		
C. ALS WESENTLICH ANGESEHENE UNTERLAGEN		
Kategorie*	Bezeichnung der Veröffentlichung, soweit erforderlich unter Angabe der in Betracht kommenden Teile	Betr. Anspruch Nr.
A	DATABASE WPI Section Ch, Week 198527 Derwent Publications Ltd., London, GB; Class L02, AN 1985-161564 XP002900838 & JP 60 090859 A (SHIKOKU CHEM IND CO LTD) , 22. Mai 1985 (1985-05-22) Zusammenfassung	1-8
A	DE 36 22 780 A (HOHNHOLZ AUGUST FA ;MEINHARDT STEFAN (DE)) 21. Januar 1988 (1988-01-21) Zusammenfassung	1-8
A	EP 0 386 745 A (STO PORAVER GMBH) 12. September 1990 (1990-09-12) Zusammenfassung	1-8
<input type="checkbox"/> Weitere Veröffentlichungen sind der Fortsetzung von Feld C zu entnehmen		
<input checked="" type="checkbox"/> Siehe Anhang Patentfamilie		
* Besondere Kategorien von angegebenen Veröffentlichungen : *A* Veröffentlichung, die den allgemeinen Stand der Technik definiert, aber nicht als besonders bedeutsam anzusehen ist *E* älteres Dokument, das jedoch erst am oder nach dem internationalen Anmeldedatum veröffentlicht worden ist *L* Veröffentlichung, die geeignet ist, einen Prioritätsanspruch zweifelhaft erscheinen zu lassen, oder durch die das Veröffentlichungsdatum einer anderen im Recherchenbericht genannten Veröffentlichung belegt werden soll oder die aus einem anderen besonderen Grund angegeben ist (wie ausgeführt) *O* Veröffentlichung, die sich auf eine mündliche Offenbarung, eine Benutzung, eine Ausstellung oder andere Maßnahmen bezieht *P* Veröffentlichung, die vor dem internationalen Anmeldedatum, aber nach dem beanspruchten Prioritätsdatum veröffentlicht worden ist *T* Spätere Veröffentlichung, die nach dem internationalen Anmeldedatum oder dem Prioritätsdatum veröffentlicht worden ist und mit der Anmeldung nicht kollidiert, sondern nur zum Verständnis des der Erfindung zugrundeliegenden Prinzips oder der ihr zugrundeliegenden Theorie angegeben ist *X* Veröffentlichung von besonderer Bedeutung; die beanspruchte Erfindung kann allein aufgrund dieser Veröffentlichung nicht als neu oder auf erfinderischer Tätigkeit beruhend betrachtet werden *Y* Veröffentlichung von besonderer Bedeutung; die beanspruchte Erfindung kann nicht als auf erfinderischer Tätigkeit beruhend betrachtet werden, wenn die Veröffentlichung mit einer oder mehreren anderen Veröffentlichungen dieser Kategorie in Verbindung gebracht wird und diese Verbindung für einen Fachmann naheliegend ist *&* Veröffentlichung, die Mitglied derselben Patentfamilie ist		
Datum des Abschlusses der internationalen Recherche 17. Januar 2000		Absendedatum des internationalen Recherchenberichts 14.03.00
Name und Postanschrift der internationalen Recherchenbehörde Europäisches Patentamt, P.B. 5818 Patentlaan 2 NL - 2280 HV Rijswijk Tel. (+31-70) 340-2040, Tx. 31 651 epo nl, Fax: (+31-70) 340-3016		Bevollmächtigter Bediensteter Ulrika Nilsson/Ely

INTERNATIONALER RECHERCHENBERICHT

Angaben zu Veröffentlichung..., die zur selben Patentfamilie gehören

Internationales Aktenzeichen
PCT/AT 99/00210

Im Recherchenbericht angeführtes Patentdokument	Datum der Veröffentlichung	Mitglied(er) der Patentfamilie	Datum der Veröffentlichung
JP 60090859 A	22-05-1985	KEINE	
DE 3622780 A	21-01-1988	KEINE	
EP 0386745 A	12-09-1990	DE 3907521 A	13-09-1990
		AT 91094 T	15-07-1993
		CA 2048665 A,C	09-09-1990
		DK 386745 T	02-08-1993
		WO 9010533 A	20-09-1990
		ES 2044274 T	01-01-1994
		JP 2836954 B	14-12-1998
		JP 4503926 T	16-07-1992
		RU 2087315 C	20-08-1997
		US 5326513 A	05-07-1994