

(12) DEMANDE INTERNATIONALE PUBLIÉE EN VERTU DU TRAITÉ DE COOPÉRATION  
EN MATIÈRE DE BREVETS (PCT)

(19) Organisation Mondiale de la Propriété  
Intellectuelle  
Bureau international



(43) Date de la publication internationale  
23 juin 2005 (23.06.2005)

PCT

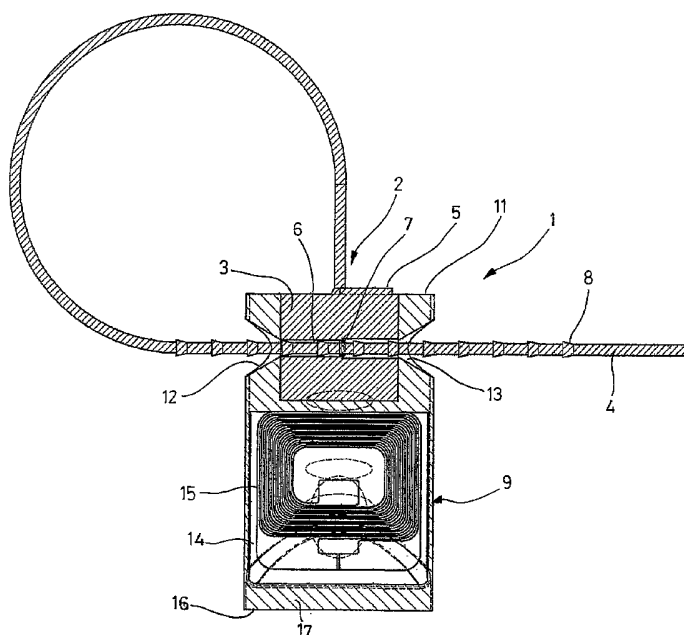
(10) Numéro de publication internationale  
WO 2005/057528 A3

- (51) Classification internationale des brevets<sup>7</sup> : G09F 3/03, B65D 63/10
- (21) Numéro de la demande internationale : PCT/FR2004/003165
- (22) Date de dépôt international : 9 décembre 2004 (09.12.2004)
- (25) Langue de dépôt : français
- (26) Langue de publication : français
- (30) Données relatives à la priorité :  
0314395 9 décembre 2003 (09.12.2003) FR  
0408581 3 août 2004 (03.08.2004) FR
- (71) Déposant (pour tous les États désignés sauf US) : EL-LIPSE INDUSTRIE [FR/FR]; Parc Technologique du Pré Milliet, Rue Aristide Berges, FR-38330 Montbonnot Saint Martin (FR).
- (72) Inventeur; et
- (75) Inventeur/Déposant (pour US seulement) : BAL, Patrick [FR/FR]; 321, chemin de Charvinière, F-38330 Saint Ismier (FR).
- (74) Mandataire : CASALONGA, Axel; Bureau D.A. Casalonga Josse, 8, Avenue Percier, F-75008 Paris (FR).
- (81) États désignés (sauf indication contraire, pour tout titre de protection nationale disponible) : AE, AG, AL, AM, AT, AU, AZ, BA, BB, BG, BR, BW, BY, BZ, CA, CH, CN, CO, CR, CU, CZ, DE, DK, DM, DZ, EC, EE, EG, ES, FI, GB, GD, GE, GH, GM, HR, HU, ID, IL, IN, IS, JP, KE, KG, KP, KR, KZ, LC, LK, LR, LS, LT, LU, LV, MA, MD, MG, MK, MN, MW, MX, MZ, NA, NI, NO, NZ, OM, PG, PH, PL, PT, RO, RU, SC, SD, SE, SG, SK, SL, SY, TJ, TM, TN, TR, TT, TZ, UA, UG, US, UZ, VC, VN, YU, ZA, ZM, ZW.
- (84) États désignés (sauf indication contraire, pour tout titre de protection régionale disponible) : ARIPO (BW, GH, GM, KE, LS, MW, MZ, NA, SD, SL, SZ, TZ, UG, ZM,

[Suite sur la page suivante]

(54) Title: SEAL WITH IDENTIFICATION SUPPORT AND INJECTION MOULD USED FOR PRODUCTION THEREOF

(54) Titre : DISPOSITIF DE SCELLE A SUPPORT D'IDENTIFICATION



(57) Abstract: The invention relates to a seal comprising a block (3), a flexible wire (4) and means (7, 8) for connecting the wire to the block such as to form a loop. The invention also comprises a support (9), engagement means (10) for coupling the support to the block and locking means (4) for irreversibly locking said support and block. Moreover, the locking means comprise a destructible part (4) which is solidly connected to the block, and the support can be equipped with an identification element (15).

[Suite sur la page suivante]

WO 2005/057528 A3



ZW), eurasien (AM, AZ, BY, KG, KZ, MD, RU, TJ, TM), européen (AT, BE, BG, CH, CY, CZ, DE, DK, EE, ES, FI, FR, GB, GR, HU, IE, IS, IT, LT, LU, MC, NL, PL, PT, RO, SE, SI, SK, TR), OAPI (BF, BJ, CF, CG, CI, CM, GA, GN, GQ, GW, ML, MR, NE, SN, TD, TG).

**Publiée :**

- avec rapport de recherche internationale
- avant l'expiration du délai prévu pour la modification des revendications, sera republiée si des modifications sont requises

**(88) Date de publication du rapport de recherche internationale:**

9 septembre 2005

*En ce qui concerne les codes à deux lettres et autres abréviations, se référer aux "Notes explicatives relatives aux codes et abréviations" figurant au début de chaque numéro ordinaire de la Gazette du PCT.*

---

**(57) Abrégé :** Dispositif de scellé comprenant une pastille (3), un fil flexible (4) et des moyens (7, 8) pour relier le fil à la pastille de façon à constituer une boucle, comprenant en outre un support (9), des moyens d'emboîtement (10) pour accoupler ce support à ladite pastille et des moyens de verrouillage (4) pour verrouiller de façon irréversible ledit support et ladite pastille, ces moyens de verrouillage comprenant une partie destructible (4) solidaire de ladite pastille et ledit support pouvant être muni d'un organe d'identification (15).

# INTERNATIONAL SEARCH REPORT

International Application No

PCT/FR2004/003165

**A. CLASSIFICATION OF SUBJECT MATTER**  
 IPC 7 G09F3/03 B65D63/10

According to International Patent Classification (IPC) or to both national classification and IPC

**B. FIELDS SEARCHED**

Minimum documentation searched (classification system followed by classification symbols)  
 IPC 7 B29C G09F B65D

Documentation searched other than minimum documentation to the extent that such documents are included in the fields searched

Electronic data base consulted during the international search (name of data base and, where practical, search terms used)

EPO-Internal

**C. DOCUMENTS CONSIDERED TO BE RELEVANT**

Category °	Citation of document, with indication, where appropriate, of the relevant passages	Relevant to claim No.
A	EP 1 085 488 A (BRAMMALL, INC) 21 March 2001 (2001-03-21) the whole document -----	1-17
A	FR 2 740 595 A (FORTIN JEAN) 30 April 1997 (1997-04-30) the whole document -----	1-17
A	EP 0 924 677 A (BROOKS TODO SEGURIDAD ESPANA) 23 June 1999 (1999-06-23) claim 1; figures 1,2 -----	18-23
A	US 4 001 919 A (MOBERG SIGURD M ET AL) 11 January 1977 (1977-01-11) column 2, lines 10-26; figure 2 -----	18-23
	-/--	

Further documents are listed in the continuation of box C.

Patent family members are listed in annex.

° Special categories of cited documents :

- "A" document defining the general state of the art which is not considered to be of particular relevance
- "E" earlier document but published on or after the international filing date
- "L" document which may throw doubts on priority claim(s) or which is cited to establish the publication date of another citation or other special reason (as specified)
- "O" document referring to an oral disclosure, use, exhibition or other means
- "P" document published prior to the international filing date but later than the priority date claimed

- "T" later document published after the international filing date or priority date and not in conflict with the application but cited to understand the principle or theory underlying the invention
- "X" document of particular relevance; the claimed invention cannot be considered novel or cannot be considered to involve an inventive step when the document is taken alone
- "Y" document of particular relevance; the claimed invention cannot be considered to involve an inventive step when the document is combined with one or more other such documents, such combination being obvious to a person skilled in the art.
- "&" document member of the same patent family

Date of the actual completion of the international search

20 June 2005

Date of mailing of the international search report

29/06/2005

Name and mailing address of the ISA

European Patent Office, P.B. 5818 Patentlaan 2  
 NL - 2280 HV Rijswijk  
 Tel. (+31-70) 340-2040, Tx. 31 651 epo nl,  
 Fax: (+31-70) 340-3016

Authorized officer

Pantoja Conde, A

# INTERNATIONAL SEARCH REPORT

International Application No  
PCT/FR2004/003165

C.(Continuation) DOCUMENTS CONSIDERED TO BE RELEVANT		
Category °	Citation of document, with indication, where appropriate, of the relevant passages	Relevant to claim No.
A	GB 2 072 252 A (SMITH PLASTICS LTD R A) 30 September 1981 (1981-09-30) page 1, line 92 - line 10 -----	18-23
A	US 4 093 288 A (SUZUKI TADASHI) 6 June 1978 (1978-06-06) figure 4 -----	18-23

The International Searching Authority has determined that this international application contains multiple (groups of) inventions, namely:

1. Claims 1-17

Seal device comprising a block, a flexible wire and a matching support.

2. Claims 18-23

Injection mould for a block and an elongated wire connected to the block.

## INTERNATIONAL SEARCH REPORT

International Application No  
PCT/FR2004/003165

Patent document cited in search report		Publication date	Patent family member(s)	Publication date
EP 1085488	A	21-03-2001	US 6578886 B1 EA 2552 B1 EP 1085488 A2	17-06-2003 27-06-2002 21-03-2001
FR 2740595	A	30-04-1997	FR 2740595 A1	30-04-1997
EP 0924677	A	23-06-1999	AT 258705 T DE 69821328 D1 DE 69821328 T2 DK 924677 T3 EP 0924677 A2 PT 924677 T	15-02-2004 04-03-2004 18-11-2004 07-06-2004 23-06-1999 30-06-2004
US 4001919	A	11-01-1977	CA 1048745 A1 DE 2458943 A1 GB 1485479 A JP 1010220 C JP 50150600 A JP 55003227 B	20-02-1979 11-12-1975 14-09-1977 26-08-1980 03-12-1975 24-01-1980
GB 2072252	A	30-09-1981	GB 2085067 A ,B	21-04-1982
US 4093288	A	06-06-1978	JP 52095792 U JP 55018301 Y2 AT 356576 B AT 20077 A FR 2352192 A1 GB 1545642 A IT 1081934 B	18-07-1977 26-04-1980 12-05-1980 15-09-1979 16-12-1977 10-05-1979 21-05-1985

# RAPPORT DE RECHERCHE INTERNATIONALE

Demande Internationale No

PCT/FR2004/003165

**A. CLASSEMENT DE L'OBJET DE LA DEMANDE**  
 CIB 7 G09F3/03 B65D63/10

Selon la classification internationale des brevets (CIB) ou à la fois selon la classification nationale et la CIB

**B. DOMAINES SUR LESQUELS LA RECHERCHE A PORTE**

Documentation minimale consultée (système de classification suivi des symboles de classement)

CIB 7 B29C G09F B65D

Documentation consultée autre que la documentation minimale dans la mesure où ces documents relèvent des domaines sur lesquels a porté la recherche

Base de données électronique consultée au cours de la recherche internationale (nom de la base de données, et si réalisable, termes de recherche utilisés)

EPO-Internal

**C. DOCUMENTS CONSIDERES COMME PERTINENTS**

Catégorie °	Identification des documents cités, avec, le cas échéant, l'indication des passages pertinents	no. des revendications visées
A	EP 1 085 488 A (BRAMMALL, INC) 21 mars 2001 (2001-03-21) le document en entier -----	1-17
A	FR 2 740 595 A (FORTIN JEAN) 30 avril 1997 (1997-04-30) le document en entier -----	1-17
A	EP 0 924 677 A (BROOKS TODO SEGURIDAD ESPANA) 23 juin 1999 (1999-06-23) revendication 1; figures 1,2 -----	18-23
A	US 4 001 919 A (MOBERG SIGURD M ET AL) 11 janvier 1977 (1977-01-11) colonne 2, ligne 10-26; figure 2 -----	18-23
	-/--	

 Voir la suite du cadre C pour la fin de la liste des documents

 Les documents de familles de brevets sont indiqués en annexe

° Catégories spéciales de documents cités:

"A" document définissant l'état général de la technique, non considéré comme particulièrement pertinent

"E" document antérieur, mais publié à la date de dépôt international ou après cette date

"L" document pouvant jeter un doute sur une revendication de priorité ou cité pour déterminer la date de publication d'une autre citation ou pour une raison spéciale (telle qu'indiquée)

"O" document se référant à une divulgation orale, à un usage, à une exposition ou tous autres moyens

"P" document publié avant la date de dépôt international, mais postérieurement à la date de priorité revendiquée

"T" document ultérieur publié après la date de dépôt international ou la date de priorité et n'appartenant pas à l'état de la technique pertinent, mais cité pour comprendre le principe ou la théorie constituant la base de l'invention

"X" document particulièrement pertinent; l'invention revendiquée ne peut être considérée comme nouvelle ou comme impliquant une activité inventive par rapport au document considéré isolément

"Y" document particulièrement pertinent; l'invention revendiquée ne peut être considérée comme impliquant une activité inventive lorsque le document est associé à un ou plusieurs autres documents de même nature, cette combinaison étant évidente pour une personne du métier

"&amp;" document qui fait partie de la même famille de brevets

Date à laquelle la recherche internationale a été effectivement achevée

20 juin 2005

Date d'expédition du présent rapport de recherche internationale

29/06/2005

Nom et adresse postale de l'administration chargée de la recherche internationale

 Office Européen des Brevets, P.B. 5818 Patentlaan 2  
 NL - 2280 HV Rijswijk  
 Tel. (+31-70) 340-2040, Tx. 31 651 epo nl,  
 Fax: (+31-70) 340-3016

Fonctionnaire autorisé

Pantoja Conde, A

# RAPPORT DE RECHERCHE INTERNATIONALE

Demande Internationale No

PCT/FR2004/003165

## C.(suite) DOCUMENTS CONSIDERES COMME PERTINENTS

Catégorie °	Identification des documents cités, avec, le cas échéant, l'indication des passages pertinents	no. des revendications visées
A	GB 2 072 252 A (SMITH PLASTICS LTD R A) 30 septembre 1981 (1981-09-30) page 1, ligne 92 - ligne 10 -----	18-23
A	US 4 093 288 A (SUZUKI TADASHI) 6 juin 1978 (1978-06-06) figure 4 -----	18-23

**Cadre II Observations – lorsqu’il a été estimé que certaines revendications ne pouvaient pas faire l’objet d’une recherche (suite du point 2 de la première feuille)**

Conformément à l’article 17.2)a), certaines revendications n’ont pas fait l’objet d’une recherche pour les motifs suivants:

1.  Les revendications n<sup>os</sup> se rapportent à un objet à l’égard duquel l’administration n’est pas tenue de procéder à la recherche, à savoir:
  
2.  Les revendications n<sup>os</sup> se rapportent à des parties de la demande internationale qui ne remplissent pas suffisamment les conditions prescrites pour qu’une recherche significative puisse être effectuée, en particulier:
  
3.  Les revendications n<sup>os</sup> sont des revendications dépendantes et ne sont pas rédigées conformément aux dispositions de la deuxième et de la troisième phrases de la règle 6.4.a).

**Cadre III Observations – lorsqu’il y a absence d’unité de l’invention (suite du point 3 de la première feuille)**

L’administration chargée de la recherche internationale a trouvé plusieurs inventions dans la demande internationale, à savoir:

voir feuille supplémentaire

1.  Comme toutes les taxes additionnelles ont été payées dans les délais par le déposant, le présent rapport de recherche internationale porte sur toutes les revendications pouvant faire l’objet d’une recherche.
2.  Comme toutes les recherches portant sur les revendications qui s’y prêtaient ont pu être effectuées sans effort particulier justifiant une taxe additionnelle, l’administration n’a sollicité le paiement d’aucune taxe de cette nature.
3.  Comme une partie seulement des taxes additionnelles demandées a été payée dans les délais par le déposant, le présent rapport de recherche internationale ne porte que sur les revendications pour lesquelles les taxes ont été payées, à savoir les revendications n<sup>os</sup>
4.  Aucune taxe additionnelle demandée n’a été payée dans les délais par le déposant. En conséquence, le présent rapport de recherche internationale ne porte que sur l’invention mentionnée en premier lieu dans les revendications; elle est couverte par les revendications n<sup>os</sup>

Remarque quant à la réserve

- Les taxes additionnelles étaient accompagnées d’une réserve de la part du déposant.
- Le paiement des taxes additionnelles n’était assorti d’aucune réserve.

SUITE DES RENSEIGNEMENTS INDIQUES SUR PCT/ISA/ 210

L'administration chargée de la recherche internationale a trouvé plusieurs (groupes d') inventions dans la demande internationale, à savoir:

1. revendications: 1-17

Dispositif de scellé comprenant une pastille, un fil flexible et un support complémentaire  
---

2. revendications: 18-23

Moule d'injection pour une pastille et un fil allongé relié a la pastille  
---

# RAPPORT DE RECHERCHE INTERNATIONALE

Demande Internationale No

PCT/FR2004/003165

Document brevet cité au rapport de recherche		Date de publication	Membre(s) de la famille de brevet(s)		Date de publication
EP 1085488	A	21-03-2001	US	6578886 B1	17-06-2003
			EA	2552 B1	27-06-2002
			EP	1085488 A2	21-03-2001
FR 2740595	A	30-04-1997	FR	2740595 A1	30-04-1997
EP 0924677	A	23-06-1999	AT	258705 T	15-02-2004
			DE	69821328 D1	04-03-2004
			DE	69821328 T2	18-11-2004
			DK	924677 T3	07-06-2004
			EP	0924677 A2	23-06-1999
			PT	924677 T	30-06-2004
US 4001919	A	11-01-1977	CA	1048745 A1	20-02-1979
			DE	2458943 A1	11-12-1975
			GB	1485479 A	14-09-1977
			JP	1010220 C	26-08-1980
			JP	50150600 A	03-12-1975
			JP	55003227 B	24-01-1980
GB 2072252	A	30-09-1981	GB	2085067 A , B	21-04-1982
US 4093288	A	06-06-1978	JP	52095792 U	18-07-1977
			JP	55018301 Y2	26-04-1980
			AT	356576 B	12-05-1980
			AT	20077 A	15-09-1979
			FR	2352192 A1	16-12-1977
			GB	1545642 A	10-05-1979
			IT	1081934 B	21-05-1985