



(12)实用新型专利

(10)授权公告号 CN 210171296 U

(45)授权公告日 2020.03.24

(21)申请号 201920704302.5

(22)申请日 2019.05.16

(73)专利权人 广东丽臣奥威实业有限公司
地址 523981 广东省东莞市沙田镇石化三路12号

(72)发明人 黄燊斌

(74)专利代理机构 东莞市永桥知识产权代理事务所(普通合伙) 44400
代理人 何新华

(51)Int.Cl.

B01F 7/18(2006.01)

B01F 7/24(2006.01)

B01F 15/00(2006.01)

B01F 15/02(2006.01)

B08B 9/087(2006.01)

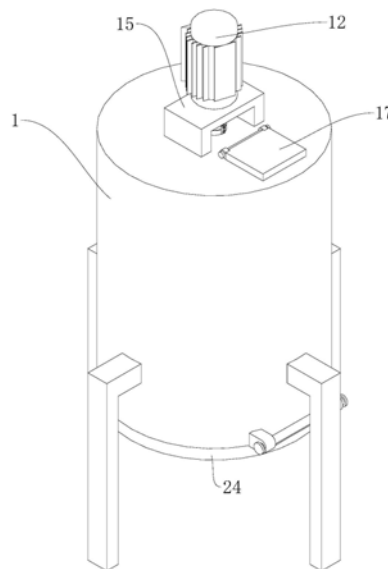
权利要求书2页 说明书4页 附图5页

(54)实用新型名称

一种表面活性剂制备用混合搅拌设备

(57)摘要

本实用新型涉及表面活性剂制备领域,具体涉及一种表面活性剂制备用混合搅拌设备,包括有罐体、螺旋刮板、旋转轴、三组搅拌机构和叶片调节机构,旋转轴为中空结构,三组搅拌机构均位于罐体内部并且沿竖直方向均匀设置于旋转轴上,每组搅拌机构均包括三个的搅拌桨,三个搅拌桨沿旋转轴的圆周方向均匀分布,叶片调节机构包括三根圆柱轴和升降旋钮,三根圆柱轴均呈竖直设置并且三者均位于旋转轴内侧,升降旋钮水平设置在罐体顶部,圆柱轴顶部水平设置有贯穿三个圆柱轴的锁环,螺旋刮板可将罐体表面物料刮下,起到提取充分的效果,三组搅拌机构和螺旋刮板同步工作,保证了罐体内搅拌的充分性,叶片调节机构调节叶片角度,实现最佳搅拌效果。



1. 一种表面活性剂制备用混合搅拌设备,其特征在于,包括有罐体(1)、螺旋刮板(2)、旋转轴(3)、三组搅拌机构(4)和叶片调节机构(5),罐体(1)竖直设置,旋转轴(3)同轴设置于罐体(1)内测,旋转轴(3)为中空结构,三组搅拌机构(4)均位于罐体(1)内部并且沿竖直方向均匀设置于旋转轴(3)上,螺旋刮板(2)的内缘与旋转轴(3)外壁固定连接,螺旋刮板(2)的外缘与罐体(1)的内壁贴合,每组搅拌机构(4)均包括三个的搅拌桨(6),三个搅拌桨(6)沿旋转轴(3)的圆周方向均匀分布,每个搅拌桨(6)均能够转动的与旋转轴(3)连接,叶片调节机构(5)包括三根圆柱轴(7)和升降旋钮(8),三根圆柱轴(7)均呈竖直设置并且三者均位于旋转轴(3)内侧,三个圆柱轴(7)的顶端均设有螺纹段(9)并且螺纹段(9)竖直向上伸出旋转轴(3),圆柱轴(7)与搅拌桨(6)的偏心处连接,升降旋钮(8)水平设置在罐体(1)顶部,每个螺纹段(9)上均套设有齿轮(10),升降旋钮(8)套设于三个齿轮(10)外侧,并且升降旋钮(8)的内缘与三个齿轮(10)均啮合,圆柱轴(7)的顶部水平设置有贯穿三个圆柱轴(7)的锁环(11)。

2. 根据权利要求1所述的一种表面活性剂制备用混合搅拌设备,其特征在于,罐体(1)的顶部还固定设置有驱动电机(12),旋转轴(3)的顶部中心处设有实心的延伸柱(13),驱动电机(12)的输出轴通过联轴器(14)与延伸柱(13)固定连接。

3. 根据权利要求2所述的一种表面活性剂制备用混合搅拌设备,其特征在于,罐体(1)顶部设有用于供电机固定用的固定座(15)和入料通道(16),固定座(15)位于罐体(1)顶部中心处,入料通道(16)位于固定座(15)旁侧,罐体(1)顶部还铰接有与入料通道(16)配合的铰接板(17)。

4. 根据权利要求1所述的一种表面活性剂制备用混合搅拌设备,其特征在于,叶片调节机构(5)还包括有若干个转向杆(18)和连接杆(19),每个转向杆(18)均呈水平设置,转向杆(18)的一端与搅拌桨(6)的偏心处固定连接,转向杆(18)的另一端伸入转动轴(23)的内部,若干连接杆(19)和若干转向杆(18)一一配合,连接杆(19)的一端与转向杆(18)远离搅拌桨(6)的一端铰接,连接杆(19)的另一端与圆柱轴(7)铰接。

5. 根据权利要求4所述的一种表面活性剂制备用混合搅拌设备,其特征在于,升降旋钮(8)内设有环形齿条(20),三个齿轮(10)均与环形齿条(20)啮合,齿轮(10)内壁设有与螺纹段(9)配合的螺纹。

6. 根据权利要求5所述的一种表面活性剂制备用混合搅拌设备,其特征在于,环形齿条(20)底部水平设置有第一限位环(21),延伸柱(13)上水平设置有第二限位环(22),第二限位环(22)顶面与第一限位环(21)顶面共平面,齿轮(10)底部位于第一限位环(21)和第二限位环(22)顶面上方。

7. 根据权利要求6所述的一种表面活性剂制备用混合搅拌设备,其特征在于,若干搅拌桨(6)均水平设置有一一对应的转动轴(23),转动轴(23)的一端与搅拌桨(6)中心处固定连接,另一端与旋转轴(3)通过轴套可转动的连接。

8. 根据权利要求1所述的一种表面活性剂制备用混合搅拌设备,其特征在于,罐体(1)的底部还设置有与罐体(1)铰接的底盖(24),底盖(24)的一侧通过螺栓与罐体(1)可拆卸的连接。

9. 根据权利要求1所述的一种表面活性剂制备用混合搅拌设备,其特征在于,螺旋刮板(2)与旋转轴(3)通过若干水平设置的固定杆(25)固定连接,固定杆(25)与搅拌桨(6)在水

平方向上均不重合。

10. 根据权利要求1所述的一种表面活性剂制备用混合搅拌设备, 其特征在于, 圆柱轴(7)上设有若干个用于供转向杆(18)穿过的半圆形槽(26)。

一种表面活性剂制备用混合搅拌设备

技术领域

[0001] 本实用新型涉及表面活性剂制备领域,具体涉及一种表面活性剂制备用混合搅拌设备。

背景技术

[0002] 表面活性剂是指加入少量能使其溶液体系的界面状态发生明显变化的物质。具有固定的亲水亲油基团,在溶液的表面能定向排列。表面活性剂由于具有润湿或抗粘、乳化或破乳、起泡或消泡以及增溶、分散、洗涤、防腐、抗静电等一系列物理化学作用及相应的实际应用,成为一类灵活多样、用途广泛的精细化工产品,比如生活中的起泡剂、洗调剂、乳化剂等等。就目前市场上表面活性剂生产用搅拌装置来说,还是存在很大问题,比如反应后表面活性剂提取不完全,导致部分表面活性剂仍然残留在反应装置的内壁上,同时现有设备搅拌较为不充分,影响产品质量,因此,有必要设计一种能够搅拌充分的同时能充分提取搅拌设备内物料的表面活性剂制备用混合搅拌装置。

实用新型内容

[0003] 本实用新型的目的在于提供一种表面活性剂制备用混合搅拌设备。

[0004] 为达此目的,本实用新型采用以下技术方案:

[0005] 提供一种表面活性剂制备用混合搅拌设备,包括有罐体、螺旋刮板、旋转轴、三组搅拌机构和叶片调节机构,罐体竖直设置,旋转轴同轴设置于罐体内测,旋转轴为中空结构,三组搅拌机构均位于罐体内部并且沿竖直方向均匀设置于旋转轴上,螺旋刮板的内缘与旋转轴外壁固定连接,螺旋刮板的外缘与罐体的内壁贴合,每组搅拌机构均包括三个的搅拌桨,三个搅拌桨沿旋转轴的圆周方向均匀分布,每个搅拌桨均能够转动的与旋转轴连接,叶片调节机构包括三根圆柱轴和升降旋钮,三根圆柱轴均呈竖直设置并且三者均位于旋转轴内侧,三个圆柱轴的顶端均设有螺纹段并且螺纹段竖直向上伸出旋转轴,圆柱轴与搅拌桨的偏心处连接,升降旋钮水平设置在罐体顶部,每个螺纹段上均套设有齿轮,升降旋钮套设于三个齿轮外侧,并且升降旋钮的内缘与三个齿轮均啮合,圆柱轴的顶部水平设置有贯穿三个圆柱轴的锁环。

[0006] 作为一种表面活性剂制备用混合搅拌设备的一种优选方案,罐体的顶部还固定设置有驱动电机,旋转轴的顶部中心处设有实心的延伸柱,驱动电机的输出轴通过联轴器与延伸柱固定连接。

[0007] 作为一种表面活性剂制备用混合搅拌设备的一种优选方案,罐体顶部设有用于供电机固定用的固定座和入料通道,固定座位于罐体顶部中心处,入料通道位于固定座旁侧,罐体顶部还铰接有与入料通道配合的铰接板。

[0008] 作为一种表面活性剂制备用混合搅拌设备的一种优选方案,叶片调节机构还包括有若干个转向杆和连接杆,每个转向杆均呈水平设置,转向杆的一端与搅拌桨的偏心处固定连接,转向杆的另一端伸入转动轴的内部,若干连接杆和若干转向杆一一配合,连接杆的

一端与转向杆远离搅拌浆的一端铰接,连接杆的另一端与圆柱轴铰接。

[0009] 作为一种表面活性剂制备用混合搅拌设备的一种优选方案,升降旋钮内设有环形齿条,三个齿轮均与环形齿条啮合,齿轮内壁设有与螺纹段配合的螺纹。

[0010] 作为一种表面活性剂制备用混合搅拌设备的一种优选方案,环形齿条底部水平设置有第一限位环,延伸柱上水平设置有第二限位环,第二限位环顶面与第一限位环顶面共平面,齿轮底部位于第一限位环和第二限位环顶面上方。

[0011] 作为一种表面活性剂制备用混合搅拌设备的一种优选方案,若干搅拌浆均水平设置有一一对应的转动轴,转动轴的一端与搅拌浆中心处固定连接,另一端与旋转轴通过轴套可转动的连接。

[0012] 作为一种表面活性剂制备用混合搅拌设备的一种优选方案,罐体的底部还设置有与罐体铰接的底盖,底盖的一侧通过螺栓与罐体可拆卸的连接。

[0013] 作为一种表面活性剂制备用混合搅拌设备的一种优选方案,螺旋刮板与旋转轴通过若干水平设置的固定杆固定连接,固定杆与搅拌浆在水平方向上均不重合。

[0014] 作为一种表面活性剂制备用混合搅拌设备的一种优选方案,圆柱轴上设有若干个用于供转向杆穿过的半圆形槽。

[0015] 本实用新型的有益效果:设备卸料时,螺旋刮板转动从而把罐体内壁上的残留表面活性剂全部挂下,从而起到提取充分的效果。三组搅拌机构和螺旋刮板同时工作,保证了罐体内搅拌的充分性,同时,叶片调节机构可以转动叶片的位置,从而实现最佳的搅拌效果。

附图说明

[0016] 为了更清楚地说明本实用新型实施例的技术方案,下面将对本实用新型实施例中所需要使用的附图作简单地介绍。显而易见地,下面所描述的附图仅仅是本实用新型的一些实施例,对于本领域普通技术人员来讲,在不付出创造性劳动的前提下,还可以根据这些附图获得其他的附图。

[0017] 图1是本实用新型的立体结构示意图。

[0018] 图2是本实用新型的半剖图。

[0019] 图3是本实用新型的立体结构爆炸图。

[0020] 图4是本实用新型的部分立体结构爆炸图。

[0021] 图5是本实用新型的立体结构局部放大图。

[0022] 图中:

[0023] 罐体1、螺旋刮板2、旋转轴3、搅拌机构4、叶片调节机构5、搅拌浆6、圆柱轴7、升降旋钮8、螺纹段9、齿轮10、锁环11、驱动电机12、延伸柱13、联轴器14、固定座15、入料通道16、铰接板17、转向杆18、连接杆19、环形齿条20、第一限位环21、第二限位环22、转动轴23、底盖24、固定杆25、半圆形槽26。

具体实施方式

[0024] 下面结合附图并通过具体实施方式来进一步说明本实用新型的技术方案。

[0025] 其中,附图仅用于示例性说明,表示的仅是示意图,而非实物图,不能理解为对本

专利的限制;为了更好地说明本实用新型的实施例,附图某些部件会有省略、放大或缩小,并不代表实际产品的尺寸;对本领域技术人员来说,附图中某些公知结构及其说明可能省略是可以理解的。

[0026] 本实用新型实施例的附图中相同或相似的标号对应相同或相似的部件;在本实用新型的描述中,需要理解的是,若出现术语“上”、“下”、“左”、“右”、“内”、“外”等指示的方位或位置关系为基于附图所示的方位或位置关系,仅是为了便于描述本实用新型和简化描述,而不是指示或暗示所指的装置或元件必须具有特定的方位、以特定的方位构造和操作,因此附图中描述位置关系的用语仅用于示例性说明,不能理解为对本专利的限制,对于本领域的普通技术人员而言,可以根据具体情况理解上述术语的具体含义。

[0027] 在本实用新型的描述中,除非另有明确的规定和限定,若出现术语“连接”等指示部件之间的连接关系,该术语应做广义理解,例如,可以是固定连接,也可以是可拆卸连接,或成一体;可以是机械连接,也可以是电连接;可以是直接相连,也可以通过中间媒介间接相连,可以是两个部件内部的连通或两个部件的相互作用关系。对于本领域的普通技术人员而言,可以根据具体情况理解上述术语在本实用新型中的具体含义。

[0028] 参照图1至图5所示的一种表面活性剂制备用混合搅拌设备,包括有罐体1、螺旋刮板2、旋转轴3、三组搅拌机构4和叶片调节机构5,罐体1竖直设置,旋转轴3同轴设置于罐体1内测,旋转轴3为中空结构,三组搅拌机构4均位于罐体1内部并且沿竖直方向均匀设置于旋转轴3上,螺旋刮板2的内缘与旋转轴3外壁固定连接,螺旋刮板2的外缘与罐体1的内壁贴合,每组搅拌机构4均包括三个的搅拌桨6,三个搅拌桨6沿旋转轴3的圆周方向均匀分布,每个搅拌桨6均能够转动的与旋转轴3连接,叶片调节机构5包括三根圆柱轴7和升降旋钮8,三根圆柱轴7均呈竖直设置并且三者均位于旋转轴3内侧,三个圆柱轴7的顶端均设有螺纹段9并且螺纹段9竖直向上伸出旋转轴3,圆柱轴7与搅拌桨6的偏心处连接,升降旋钮8水平设置在罐体1顶部,每个螺纹段9上均套设有齿轮10,升降旋钮8套设于三个齿轮10外侧,并且升降旋钮8的内缘与三个齿轮10均啮合,圆柱轴7的顶部水平设置有贯穿三个圆柱轴7的锁环11。

[0029] 罐体1的顶部还固定设置有驱动电机12,旋转轴3的顶部中心处设有实心的延伸柱13,驱动电机12的输出轴通过联轴器14与延伸柱13固定连接。当设备运行时,驱动电机12的输出轴通过联轴器14带动延伸柱13转动,从而带动旋转轴3转动,进而带动与之连接的搅拌桨6转动。

[0030] 罐体1顶部设有用于供电机固定用的固定座15和入料通道16,固定座15位于罐体1顶部中心处,入料通道16位于固定座15旁侧,罐体1顶部还铰接有与入料通道16配合的铰接板17。在设备开始运行前,人工打开铰接板17向入料通道16内添加物料,再关上铰接板17,打开驱动电机12开关,开始搅拌。

[0031] 叶片调节机构5还包括有若干个转向杆18和连接杆19,每个转向杆18均呈水平设置,转向杆18的一端与搅拌桨6的偏心处固定连接,转向杆18的另一端伸入转动轴23的内部,若干连接杆19和若干转向杆18一一配合,连接杆19的一端与转向杆18远离搅拌桨6的一端铰接,连接杆19的另一端与圆柱轴7铰接。当搅拌结束后,圆柱轴7升降带动连接杆19移动,从而带动转向杆18位移进而带动搅拌桨6发生偏转。

[0032] 升降旋钮8内设有环形齿条20,三个齿轮10均与环形齿条20啮合,齿轮10内壁设有

与螺纹段9配合的螺纹。人工转动升降旋钮8带动升降旋钮8内部环形齿条20转动,从而带动三个齿轮10转动,锁环11保证了齿轮10在水平方向上不发生偏移,从而带动与之螺纹配合的螺纹段9的升降,进而带动圆柱轴7的升降。

[0033] 环形齿条20底部水平设置有第一限位环21,延伸柱13上水平设置有第二限位环22,第二限位环22顶面与第一限位环21顶面共平面,齿轮10底部位于第一限位环21和第二限位环22顶面上方。第一限位环21与第二限位环22配合保证了齿轮10在竖直方向上不发生偏移。

[0034] 若干搅拌桨6均水平设置有一一对应的转动轴23,转动轴23的一端与搅拌桨6中心处固定连接,另一端与旋转轴3通过轴套可转动的连接。当转向杆18位移时,转动轴23同时转动,从而实现了调节搅拌桨6搅拌角度的功能,当设备进行搅拌的时候,调节叶片角度使得搅拌桨6和螺旋刮板的倾斜角度相反,从而使搅拌更加充分,当卸料时,调节叶片角度,使搅拌桨6和螺旋刮板的倾斜角度相同,从而加速物料的卸出。

[0035] 罐体1的底部还设置有与罐体1铰接的底盖24,底盖24的一侧通过螺栓与罐体1可拆卸的连接。当搅拌完成时,打开底盖24,从罐体1底部进行卸料。

[0036] 螺旋刮板2与旋转轴3通过若干水平设置的固定杆25固定连接,固定杆25与搅拌桨6在水平方向上均不重合。当旋转轴3转动时,带动通过固定杆25与之固定连接的螺旋刮板2进行同步转动。

[0037] 圆柱轴7上设有若干个用于供转向杆18穿过的半圆形槽26。在转向杆18位移时,半圆形槽26对转向杆18的位移起到限位作用。

[0038] 工作原理:在设备开始运行前,人工打开铰接板17向入料通道16内添加物料,再关上铰接板17,打开驱动电机12开关,开始搅拌。当设备运行时,驱动电机12的输出轴通过联轴器14带动延伸柱13转动,从而带动旋转轴3转动,进而带动与之连接的搅拌桨6转动。当搅拌完成时,打开底盖24,从罐体1底部进行卸料。人工转动升降旋钮8带动升降旋钮8内部环形齿条20转动,从而带动三个齿轮10转动,锁环11保证了齿轮10在水平方向上不发生偏移,从而带动与之螺纹配合的螺纹段9的升降,进而带动圆柱轴7的升降。圆柱轴7升降带动连接杆19移动,从而带动转向杆18位移进而带动搅拌桨6发生偏转,当旋转轴3转动时,带动通过固定杆25与之固定连接的螺旋刮板2进行同步转动,从而起到完全卸下罐体1内物料的作用。当设备进行搅拌的时候,调节叶片角度使得搅拌桨6和螺旋刮板的倾斜角度相反,从而使搅拌更加充分,当卸料时,调节叶片角度,使搅拌桨6和螺旋刮板的倾斜角度相同,从而加速物料的卸出。

[0039] 需要声明的是,上述具体实施方式仅仅为本实用新型的较佳实施例及所运用技术原理。本领域技术人员应该明白,还可以对本实用新型做各种修改、等同替换、变化等等。但是,这些变换只要未背离本实用新型的精神,都应在本实用新型的保护范围之内。另外,本申请说明书和权利要求书所使用的一些术语并不是限制,仅仅是为了便于描述。

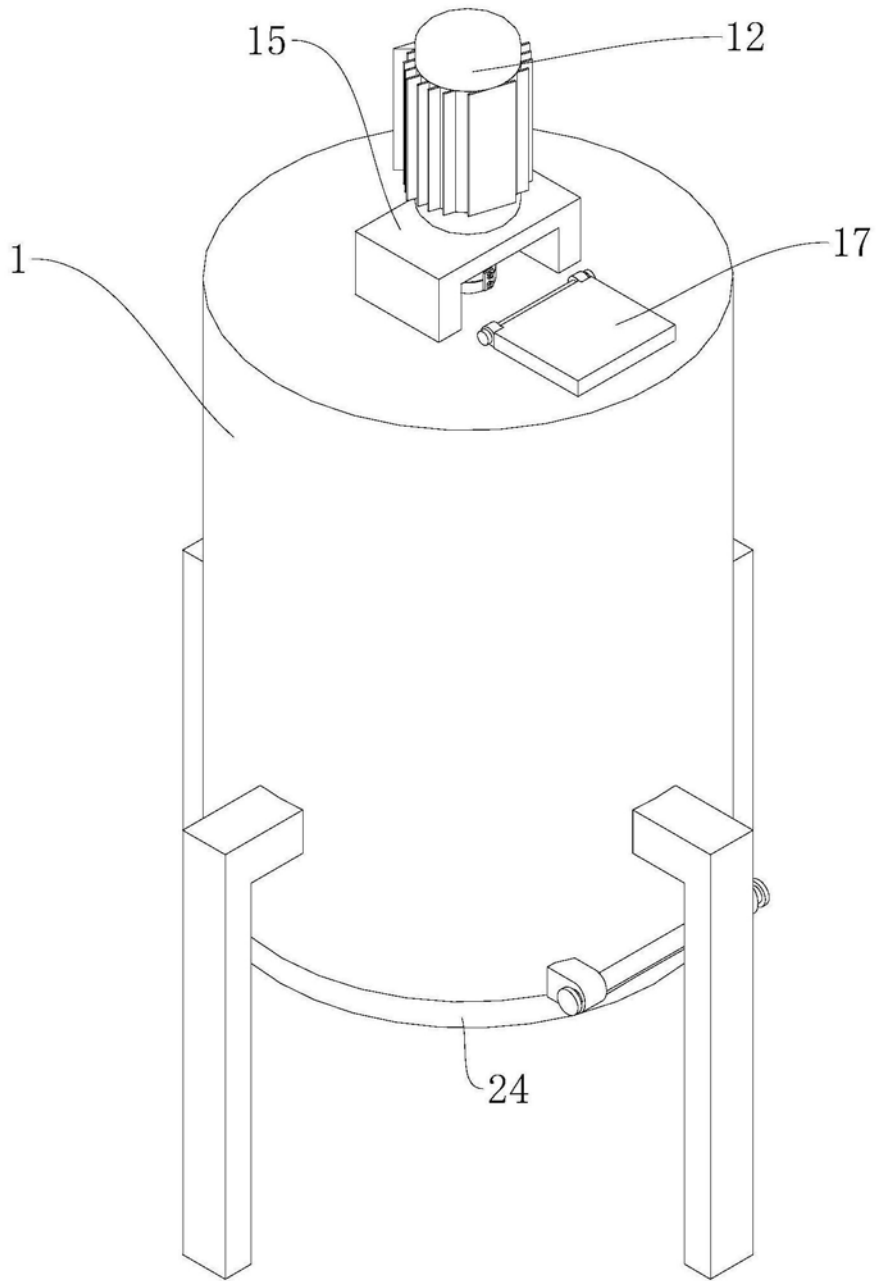


图1

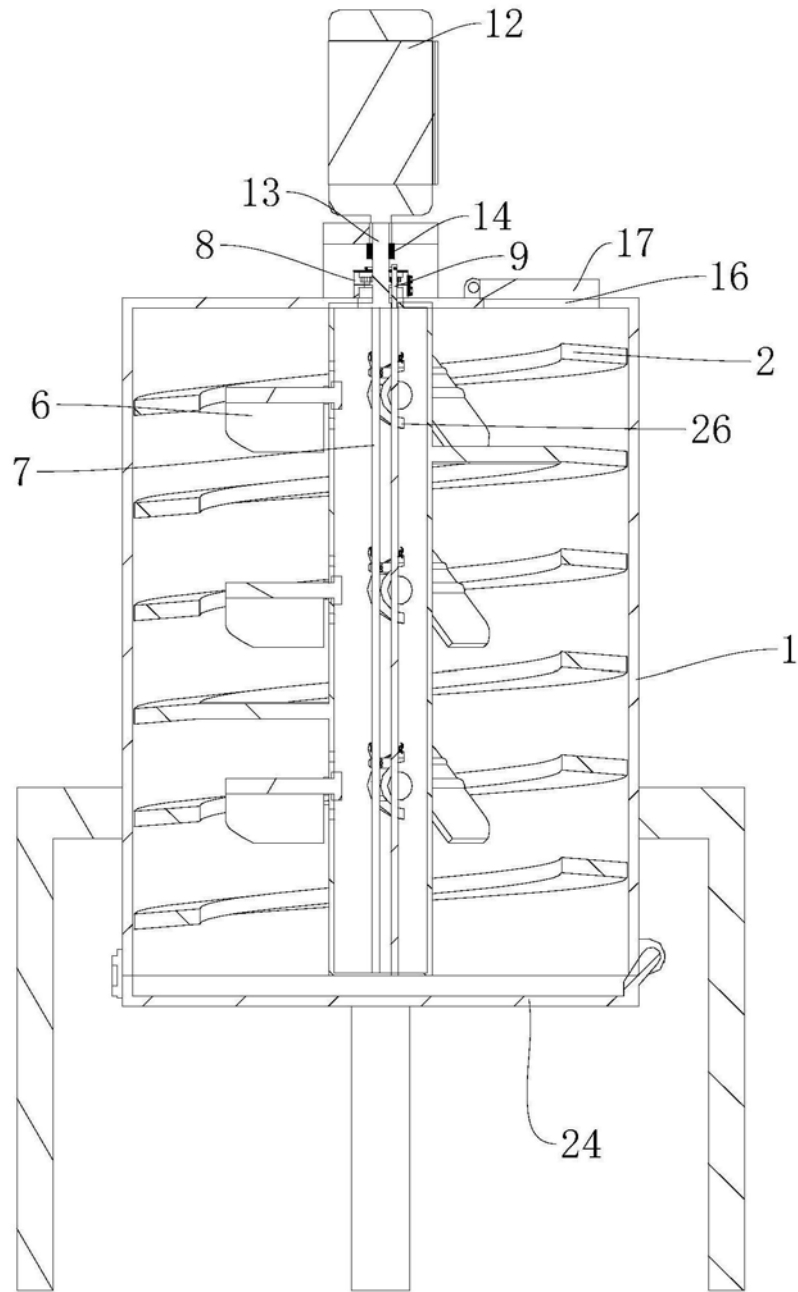


图2

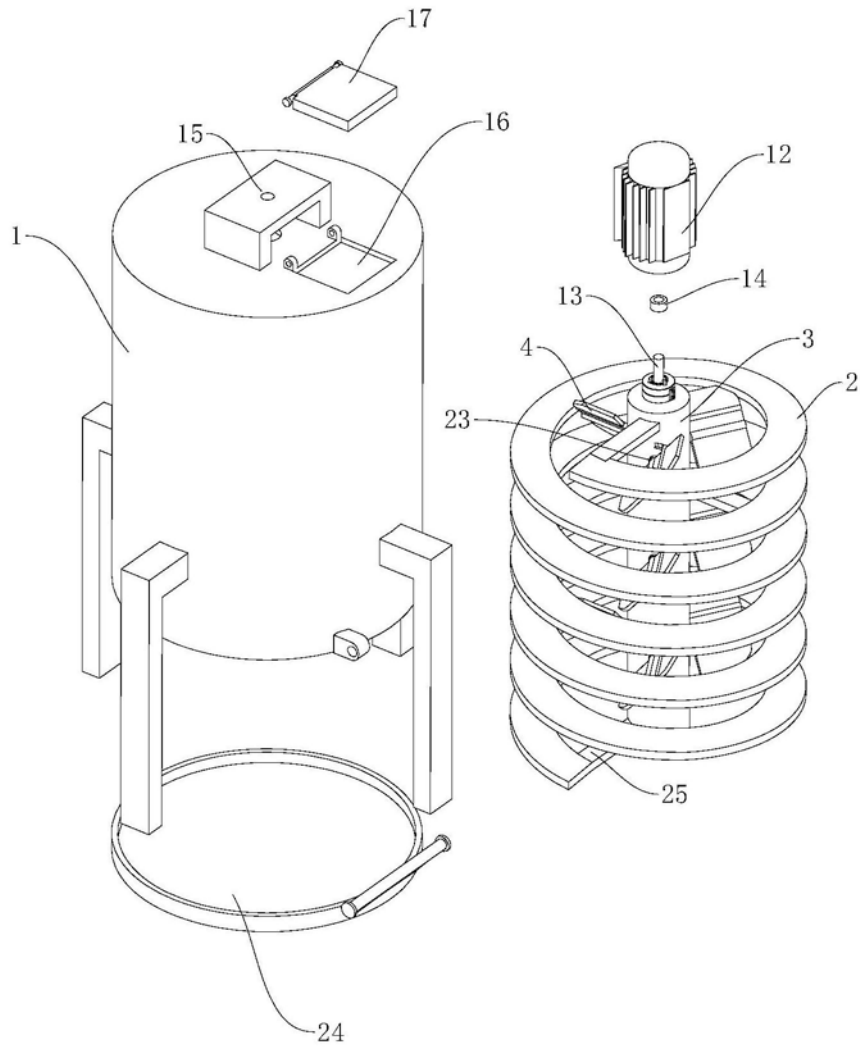


图3

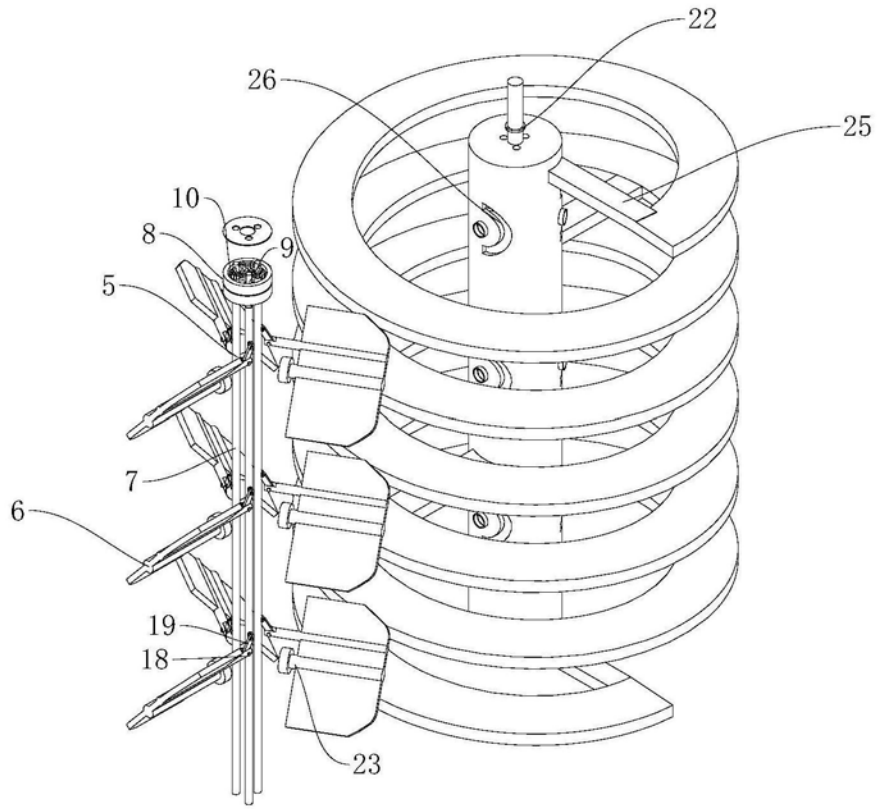


图4

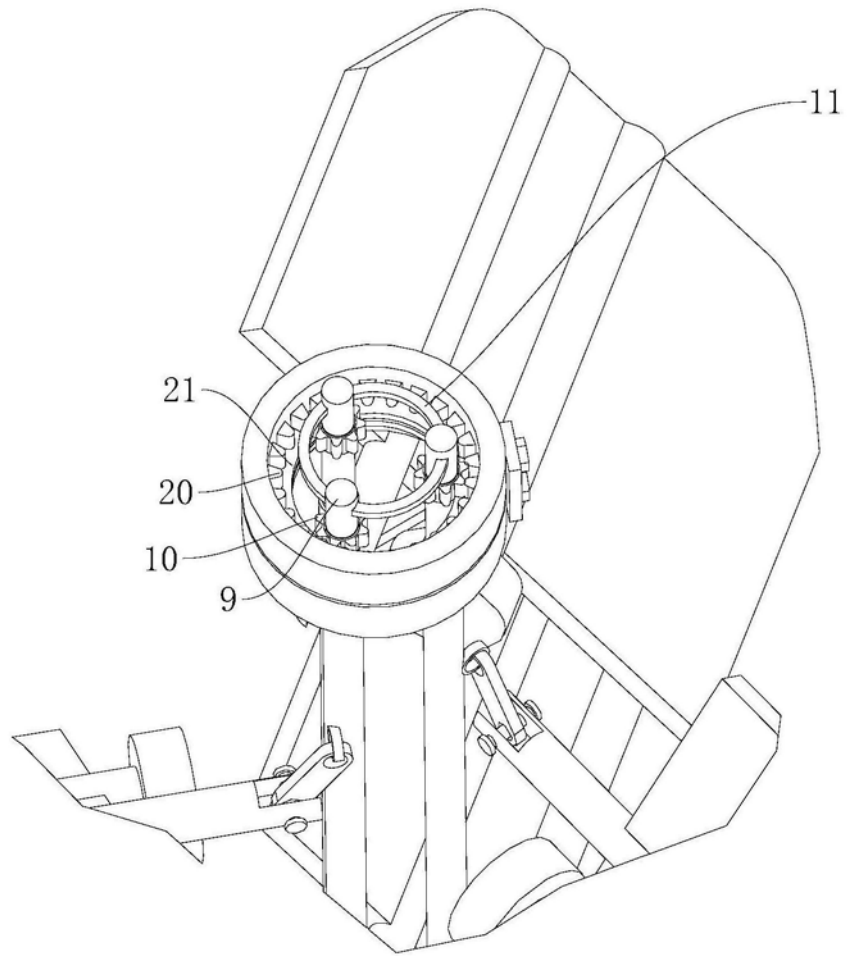


图5