

(12) DEMANDE INTERNATIONALE PUBLIÉE EN VERTU DU TRAITÉ DE COOPÉRATION
EN MATIÈRE DE BREVETS (PCT)

(19) Organisation Mondiale de la Propriété
Intellectuelle
Bureau international



(43) Date de la publication internationale
29 décembre 2005 (29.12.2005)

PCT

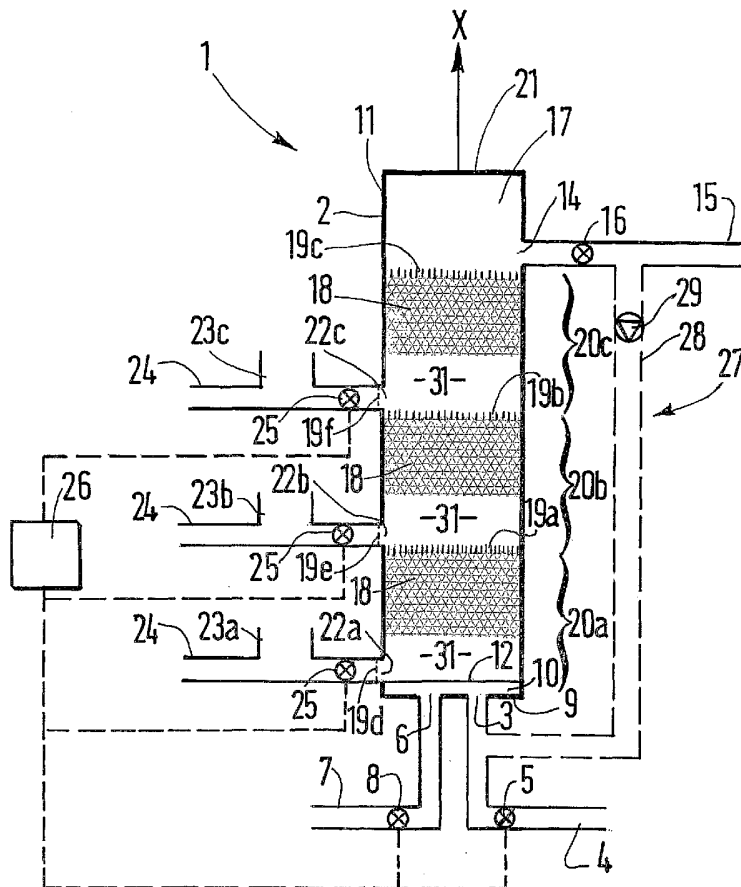
(10) Numéro de publication internationale
WO 2005/123609 A1

- (51) Classification internationale des brevets⁷ : C02F 3/06, 3/04, B01D 24/00
- (21) Numéro de la demande internationale : PCT/FR2004/001270
- (22) Date de dépôt international : 21 mai 2004 (21.05.2004)
- (25) Langue de dépôt : français
- (26) Langue de publication : français
- (71) Déposant (pour tous les États désignés sauf US) : ER-GALIA [FR/FR]; 3, rue Edgar Faure, f-75015 Paris (FR).
- (72) Inventeurs; et
- (75) Inventeurs/Déposants (pour US seulement) : PHILIP, Hervé [FR/FR]; 297, avenue des Clavoux, F-34660 Cournonsec (FR). MAUNOIR, Siegfried [FR/FR]; 5, rue du Quai, F-34560 Montbazin (FR).
- (74) Mandataire : BREESE DERAMBURE MAJEROW-ICZ; 38, avenue de l'Opéra, F-75002 Paris (FR).
- (81) États désignés (sauf indication contraire, pour tout titre de protection nationale disponible) : AE, AG, AL, AM, AT, AU, AZ, BA, BB, BG, BR, BW, BY, BZ, CA, CH, CN, CO, CR, CU, CZ, DE, DK, DM, DZ, EC, EE, EG, ES, FI, GB, GD, GE, GH, GM, HR, HU, ID, IL, IN, IS, JP, KE, KG, KP, KR, KZ, LC, LK, LR, LS, LT, LU, LV, MA, MD, MG,

[Suite sur la page suivante]

(54) Title: BIOLOGICAL FILTER FOR TREATING WASTE EFFLUENTS

(54) Titre : FILTRE BIOLOGIQUE POUR LE TRAITEMENT D'EFFLUENTS USES



(57) Abstract: The invention concerns a filter (1) whereof the reactor (2) comprises: in its bottom part, an inlet (3) for the effluents to be filtered and an outlet (6) of oxygenated gas; in its upper part, an outlet (14) for the filtered effluents; filtering means (18) including media layers and an attached biomass, of density lower than that of the effluents to be filtered and interposed between the inlet and the outlet. The reactor is subdivided by means of racks (19a, 19b, 19c) retaining the filtering means into at least two filtering stages (20a, 20b, 20c) and into an upper outlet stage (17), wherein emerges the outlet (14) for the filtered effluents. Each filtering stage is provided with a layer and its own filtering means and comprises, in its bottom part, a withdrawing outlet (22a, 22b, 22c) for excess biomass.

(57) Abrégé: Le réacteur (2) du filtre (1) comprend : en partie basse, une entrée (3) des effluents à filtrer et une entrée (6) de gaz oxygéné ; en partie haute, une sortie (14) des effluents filtrés ; des moyens filtrants (18) comprenant des couches de supports et une biomasse accrochée, de densité inférieure à la densité des effluents à filtrer et interposés entre l'entrée et la sortie. Le réacteur est subdivisé au moyen de grilles (19a, 19b, 19c) retenant les moyens filtrants en au moins deux étages de filtration (20a, 20b, 20c) et un étage supérieur de sortie (17),

[Suite sur la page suivante]

WO 2005/123609 A1



MK, MN, MW, MX, MZ, NA, NI, NO, NZ, OM, PG, PH, PL, PT, RO, RU, SC, SD, SE, SG, SK, SL, SY, TJ, TM, TN, TR, TT, TZ, UA, UG, US, UZ, VC, VN, YU, ZA, ZM, ZW.

(84) **États désignés** (sauf indication contraire, pour tout titre de protection régionale disponible) : ARIPO (BW, GH, GM, KE, LS, MW, MZ, NA, SD, SL, SZ, TZ, UG, ZM, ZW), eurasién (AM, AZ, BY, KG, KZ, MD, RU, TJ, TM), européen (AT, BE, BG, CH, CY, CZ, DE, DK, EE, ES, FI, FR, GB, GR, HU, IE, IT, LU, MC, NL, PL, PT, RO, SE, SI, SK, TR), OAPI (BF, BJ, CF, CG, CI, CM, GA, GN, GQ, GW, ML, MR, NE, SN, TD, TG).

Déclaration en vertu de la règle 4.17 :

— *relative à la qualité d'inventeur (règle 4.17.iv) pour US seulement*

Publiée :

— *avec rapport de recherche internationale*

En ce qui concerne les codes à deux lettres et autres abréviations, se référer aux "Notes explicatives relatives aux codes et abréviations" figurant au début de chaque numéro ordinaire de la Gazette du PCT.

Filtre biologique pour le traitement d'effluents usés

L'invention concerne un filtre biologique pour le traitement des effluents usés, un procédé de filtration utilisant un tel filtre, une installation de filtration
5 comprenant une pluralité de tels filtres, ainsi qu'une station d'épuration comprenant au moins un tel filtre ou une telle installation de filtration.

L'invention concerne plus particulièrement un filtre biologique, ou « biofiltre », dans lequel une biomasse contenant des micro-organismes appropriés est fixée
10 sur un support immergé. Les effluents à filtrer peuvent contenir des matières en suspension, organiques et/ou minérales, qui sont retenues dans le filtre, ainsi que des impuretés organiques dissoutes ou particulaires, qui sont transformées par l'action de la biomasse.

15 Parmi les filtres biologiques existants, on connaît déjà des filtres dits « aérés », dans lesquels on introduit de l'air ou de l'oxygène pur en même temps que les effluents à filtrer, de sorte à intensifier les réactions biologiques mises en œuvre par la biomasse. En particulier, on connaît les filtres fonctionnant à flux
20 ascendant d'effluents, et à co-courant, ce qui signifie que les flux d'effluents et d'air sont orientés dans le même sens, de bas en haut. Cet agencement favorise notamment la rétention des matières en suspension.

Pour maintenir les capacités hydrauliques et épuratoires de tels filtres, il est nécessaire d'éliminer régulièrement, par lavage, la biomasse excédentaire qui
25 colmate le support. Cette biomasse résulte d'une part du développement des micro-organismes (biofilm) et d'autre part de la rétention des matières en suspension et de la transformation des impuretés organiques.

On connaît notamment du document FR-A-2 632 947 un filtre dont la biomasse
30 est fixée sur un support flottant, la faible densité du support étant destinée à en faciliter le lavage. Dans ce type de filtres, le lavage est effectué par injection d'eau épurée à contre-courant, et à fort débit, de sorte à détasser les matériaux formant support.

Toutefois, la nécessité d'un tel lavage présente plusieurs inconvénients. En effet, les cycles réguliers de lavage consomment de l'énergie, et rendent le système de filtration complexe.

5

En outre, la totalité du support est lavée à chaque cycle, alors que, du fait de son hétérogénéité, il serait parfois suffisant de n'en laver qu'une fraction.

Enfin, dans certains cas, il est nécessaire d'injecter dans le filtre de l'eau supplémentaire pour le lavage, ce qui peut entraîner une dilution trop importante des boues, et obliger à les reconcentrer dans un décanteur.

L'invention propose un filtre biologique à flux ascendant, et à co-courant, agencé pour pallier ces différents inconvénients.

15

A cet effet, et selon un premier aspect, l'invention propose un filtre pour le traitement des effluents usés par voie biologique, ledit filtre étant destiné à la rétention des matières en suspension et à la transformation biologique des impuretés organiques contenues dans les effluents à filtrer, ledit filtre comprenant un réacteur dans lequel le flux d'effluents à filtrer est prévu pour circuler de bas en haut, ledit réacteur comprenant :

20

- en partie basse, une entrée des effluents à filtrer et une entrée de gaz oxygéné ;
- et, en partie haute, une sortie des effluents filtrés ;
- des moyens filtrants comprenant des couches de particules d'un matériau solide formant supports et une biomasse accrochée sur la surface desdits supports, lesdits moyens filtrants ayant une densité inférieure à la densité des effluents à filtrer et étant interposés entre l'entrée des effluents à filtrer et la sortie des effluents filtrés.

25
30

Selon une définition générale de l'invention, le réacteur est subdivisé en au moins trois compartiments superposés formant étages au moyen d'au moins deux parois munies d'ouvertures, lesdites ouvertures étant agencées pour

retenir les moyens filtrants, de sorte à former dans le réacteur au moins deux étages de filtration et un étage supérieur de sortie, la sortie des effluents filtrés débouchant dans l'étage supérieur de sortie, chaque étage de filtration étant pourvu d'une couche de ses propres moyens filtrants, et comprenant, en partie inférieure, une sortie de soutirage de la biomasse excédentaire, la quantité et la densité des moyens filtrants dans chaque étage de étant telles que, en mode soutirage, la partie inférieure d'au moins le ou les étages inférieurs dans laquelle débouche la sortie de soutirage est exempte de moyens filtrants, de manière à permettre la récupération de la biomasse excédentaire.

10

Le filtre selon l'invention présente ainsi plusieurs étages de filtration qui peuvent être débarrassés indépendamment les uns des autres de leur biomasse excédentaire, ce qui permet de mettre en œuvre le lavage de façon sélective, en déterminant, au fur et à mesure du procédé de filtration, quelle fraction du support nécessite d'être lavée.

15

La présence de plusieurs étages de filtration présente également l'avantage de permettre une filtration modulable, en adaptant de façon optimale le support de biomasse dans chaque étage de filtration, ce qui résulte en une efficacité accrue du processus de filtration.

20

Selon une réalisation possible, au moins deux étages de filtration comprennent des moyens filtrants différents, de par la nature de leur support et/ou de la biomasse fixée, et différent par exemple par leur densité.

25

Selon un deuxième aspect, l'invention concerne un procédé de filtration biologique des effluents usés mettant en œuvre un filtre tel que précédemment décrit, ledit procédé comportant une phase de filtration comprenant les étapes consistant à :

- 30 - alimenter le réacteur en effluents à filtrer et en gaz oxygéné, selon un courant ascendant, par l'entrée des effluents à filtrer et l'entrée de gaz oxygéné, respectivement ;

- faire circuler ledit gaz et lesdits effluents de façon ascendante dans les différents étages de filtration successifs, de sorte à filtrer lesdits effluents ;
 - récupérer les effluents filtrés par la sortie du réacteur.
- 5 Le procédé de filtration comporte en outre une phase de lavage d'au moins un étage de filtration, au cours de laquelle :
- on ferme l'entrée des effluents à filtrer et l'entrée de gaz oxygéné du réacteur ;
 - puis on ouvre la sortie de soutirage de l'étage à laver, de sorte à entraîner la
- 10 biomasse excédentaire par vidange, par différence de pression entre le haut du réacteur et ladite sortie de soutirage.

Selon un troisième aspect, l'invention a pour objet une installation de filtration, comprenant une pluralité de filtres tels que précédemment décrits, disposés de

15 sorte à fonctionner en parallèle.

L'installation comprend une entrée des effluents à filtrer connectée à l'entrée des effluents à filtrer de chacun des filtres, une entrée de gaz oxygéné, connectée à l'entrée de gaz oxygéné de chacun des filtres, une sortie des

20 effluents filtrés connectée à la sortie de chacun des filtres, et au moins une sortie de soutirage connectée aux sorties de soutirage de chacun des filtres.

L'installation comprend en outre des moyens de coupure sélectifs de l'alimentation en effluents à filtrer et en gaz oxygéné de chacun des filtres, des

25 moyens de commande de la filtration, de l'arrêt et de la récupération de la biomasse excédentaire, de sorte à permettre simultanément la filtration des effluents à filtrer par un nombre minimal de filtres, et l'arrêt des autres filtres en vue de la récupération de la biomasse excédentaire et/ou de et la dénitrification d'au moins une partie des effluents filtrés dans lesdits autres filtres.

30

Enfin, selon un quatrième aspect, l'invention concerne une station d'épuration d'effluents usés comprenant au moins un tel filtre ou une telle installation de filtration.

D'autres objets et avantages de l'invention apparaîtront au cours de la description qui suit, faite en référence aux figures annexées, dans lesquelles :

- 5 - les figures 1 à 4 sont des vues schématiques en coupe verticale longitudinale d'un filtre selon l'invention, respectivement selon un premier, un deuxième, un troisième et un quatrième modes de réalisation ;
- les figures 5a et 5b sont des vues schématiques en coupe verticale longitudinale du filtre de la figure 1, représentant la mise en œuvre du
10 procédé de traitement des effluents usés pendant la phase de filtration, (figure 5a), et pendant la phase de lavage (figure 5b) ;
- les figures 6a, 6b, 6c et 6d sont des schémas montrant les différentes possibilités d'envoi des flux d'effluents et de gaz ;
- la figure 7 est une représentation schématique d'une installation de filtration
15 selon l'invention, comprenant trois filtres tels que celui représenté sur la figure 1, lesdits filtres fonctionnant en parallèle et étant représentés en coupe verticale longitudinale ;
- la figure 8 est une représentation schématique d'une station d'épuration selon l'invention, comprenant notamment un filtre ou une installation de
20 filtration, un décanteur et un digesteur anaérobie de boues, illustrant en outre les étapes d'un procédé de traitement des effluents usés dans ladite station d'épuration ;
- la figure 9 est une vue schématique en coupe transversale d'un mode de réalisation possible d'un décanteur prévu dans la station d'épuration ;
- 25 - la figure 10 est une vue schématique en coupe du décanteur de la figure 9, selon la ligne AA ;
- la figure 11 est une vue en coupe du décanteur de la figure 9, selon la ligne BB de la figure 10 ;
- la figure 12 est une vue schématique en coupe, selon un plan vertical
30 longitudinal médian, d'un digesteur prévu dans la station d'épuration, selon un mode de réalisation possible ;
- la figure 13 est une vue schématique en perspective du digesteur de la figure 12, vu selon la même coupe.

On se rapporte tout d'abord aux figures 1 à 3 qui représentent un filtre biologique 1, selon différents modes de réalisation.

- 5 Le filtre 1 est destiné au traitement par voie biologique des effluents usés. Il est destiné en particulier au traitement d'effluents ayant subi au préalable une étape de décantation destinée à éliminer une part importante de leurs matières en suspension.
- 10 Un tel filtre assure plusieurs fonctions épuratrices en combinaison :
- la transformation biologique des impuretés organiques dissoutes dans les effluents à filtrer, sous l'action de micro-organismes aérobies épurateurs qui permettent d'une part de diminuer la pollution carbonée par transformation du carbone organique en carbone minéral, et d'autre part de transformer
 - 15 l'azote organique par nitrification et de l'éliminer par dénitrification ;
 - la rétention des matières en suspension, par passage des effluents à filtrer au travers de moyens filtrants ;
 - l'élimination des matières en suspension organiques.
- 20 Comme il sera exposé, un tel filtre 1 peut être inclus dans une installation qui en comporte plusieurs et, plus généralement, dans une station d'épuration comprenant en outre au moins un décanteur et un digesteur anaérobie de boues.
- 25 Le filtre 1 comprend un réacteur fermé 2, ici de forme sensiblement cylindrique, définissant un axe principal longitudinal X. Le réacteur 2 peut également être de forme sensiblement parallélépipédique. Le réacteur 2 est disposé de sorte que son axe principal X soit orienté sensiblement verticalement.
- 30 Dans le réacteur 2, le flux d'effluents à filtrer est prévu pour circuler dans la direction longitudinale, de bas en haut, en vue d'être filtré biologiquement.

Le réacteur 2 comprend, en partie basse, une entrée 3 des effluents à filtrer, reliée à un conduit d'alimentation 4 muni d'une vanne 5, et une entrée 6 de gaz oxygéné, reliée à un conduit d'alimentation 7 muni d'une vanne 8. L'alimentation en gaz oxygéné, tel que de l'air, est destinée à faire pénétrer
5 dans le réacteur 2 l'oxygène nécessaire au développement de micro-organismes aérobies utilisés pour la filtration.

Selon un premier mode de réalisation, représenté sur la figure 1, les deux entrées 3, 6 sont prévues dans la paroi inférieure 9 du réacteur 2 et permettent
10 de faire pénétrer les effluents à filtrer et le gaz oxygéné dans un compartiment d'entrée 10. Le compartiment d'entrée 10 est délimité par la paroi inférieure 9, une partie de la paroi latérale 11 du réacteur, et par une paroi supérieure interne 12 s'étendant transversalement, sur toute la largeur du réacteur 2. La paroi interne 12 est perméable aux effluents à filtrer et au gaz oxygéné, de
15 sorte à autoriser le passage ascendant des effluents et du gaz à travers elle.

La présence d'un tel compartiment d'entrée 10 a pour fonction de permettre une bonne répartition des flux d'effluents à filtrer et de gaz oxygéné au sein du réacteur 2, quels que soient les débits d'entrée des effluents et du gaz. Par
20 conséquent, on obtient un traitement optimal des effluents.

Toutefois, on peut également prévoir que les flux d'effluents à filtrer et de gaz pénètrent dans le réacteur 2 sans passer par un tel compartiment d'entrée 10. A cet effet, selon un deuxième mode de réalisation, représenté sur la figure 2,
25 la paroi inférieure 9 du réacteur 2 comprend :

- d'une part une pluralité d'ouvertures 13a, formant entrée 3, reliées chacune à un conduit 13b, lesdits conduits 13b étant eux-mêmes reliés au conduit d'alimentation 4 en effluents à filtrer ;
- d'autre part une pluralité d'ouvertures 13c, formant entrée 6, reliées chacune
30 à un conduit 13d, lesdits conduits 13d étant eux-mêmes reliés au conduit d'alimentation 7 en gaz oxygéné.

Les ouvertures 13a, 13c sont ménagées dans la paroi inférieure 9 de sorte à assurer une bonne répartition des flux d'effluents et de gaz. Il peut être prévu en outre un ou plusieurs diffuseurs de fines bulles de gaz, par exemple d'air, permettant une répartition homogène du gaz au sein du flux d'effluents à filtrer.

5

La sortie 14 des effluents filtrés est quant à elle située en partie haute du réacteur 2. Selon les réalisations représentées, cette sortie 14, reliée à un conduit d'évacuation 15 des effluents filtrés muni d'une vanne 16, est ménagée dans la paroi latérale 11, et débouche dans un étage supérieur de sortie 17 du réacteur 2. L'évacuation des effluents filtrés est effectuée par surverse.

10

Ainsi, le filtre 1 est du type à flux d'effluents ascendant, l'alimentation en gaz oxygéné étant réalisée à co-courant.

Le filtre 1 comprend, à l'intérieur du réacteur 2, et interposés entre l'entrée 3 des effluents à filtrer et la sortie 14 des effluents filtrés, des moyens filtrants 18. Les moyens filtrants 18 comprennent des couches de particules d'un matériau solide microporeux formant supports, et une biomasse épuratrice accrochée sur la surface desdits supports. Pour ce faire, les supports ont été préalablement

ensemencés avec des micro-organismes aérobies qui se sont développés sur lesdits supports et s'y sont accrochés. Lors de la mise en œuvre de la filtration, le fait que la biomasse est accrochée à un support permet d'optimiser le contact entre les matières polluantes à traiter et les micro-organismes, ce qui conduit à une dégradation plus rapide de la matière organique.

20

25

Les moyens filtrants 18 ont une densité inférieure à celle des effluents à filtrer. La densité des effluents à filtrer dépend de la quantité de matières polluantes présentes, cette quantité étant variable selon la provenance des effluents et le ou les traitement(s) préalable(s) qu'ils ont subi.

30

Concernant la densité des moyens filtrants 18, plusieurs variantes sont possibles :

- selon une première variante, la densité des moyens filtrants 18 est suffisamment faible, par rapport à la densité des effluents à filtrer, pour que, lors de la circulation des effluents à filtrer, lesdits moyens filtrants flottent toujours, en présence ou en absence de gaz ;
- 5 - selon une deuxième variante, la densité des moyens filtrants 18 a une valeur plus élevée que précédemment, et intermédiaire entre la densité du mélange effluents à filtrer – gaz et la densité, plus importante, des effluents à filtrer seuls. Ainsi, lors de la circulation des effluents à filtrer, les moyens filtrants 18 ne flottent qu'en absence de gaz dans le réacteur 2.

10

Dans les modes de réalisation représentées sur les figures 1 à 3, le réacteur 2 est subdivisé en quatre compartiments superposés les uns aux autres, selon la direction longitudinale du réacteur, ce qui confère au réacteur une structure en étages.

15

Les compartiments sont séparés les uns des autres au moyen de trois parois 19a, 19b, 19c munies d'ouvertures, lesdites parois s'étendant transversalement dans le réacteur 2 sur toute la section transversale de celui-ci. Les ouvertures des parois 19a, 19b, 19c sont agencées pour retenir les moyens filtrants 18, et
20 laisser passer les flux d'effluents à filtrer et de gaz. En particulier, les ouvertures sont réparties sur la surface des parois 19a, 19b, 19c de façon telle qu'elles assurent une bonne distribution des effluents et du gaz dans les compartiments du réacteur 2. Par exemple, les parois 19 munies d'ouvertures sont des grilles de maille adaptée.

25

Ces compartiments forment ainsi, dans le réacteur 2, d'une part trois étages de filtration respectivement inférieur 20a, intermédiaire 20b, et supérieur 20c, et d'autre part l'étage supérieur de sortie 17. L'étage supérieur de sortie 17 est
30 formé entre la paroi supérieure 21 du réacteur 2 et la paroi 19c supérieure disposée en regard, et est exempt de moyens filtrants.

Selon le premier mode de réalisation, représenté sur la figure 1, l'étage de filtration inférieur 20a est situé directement au-dessus du compartiment d'entrée 10, et il en est séparé par la paroi interne 12.

5 Selon le deuxième mode de réalisation, représenté sur la figure 2, l'étage de filtration inférieur 20a est délimité vers le bas par la paroi inférieure 9 du réacteur 2, les ouvertures 13a d'entrée des effluents à filtrer et 13c d'entrée de gaz débouchant directement dans ledit étage de filtration inférieur 20a.

10 Chaque étage de filtration 20a, 20b, 20c est pourvu de ses propres moyens filtrants 18. Lors de la circulation ascendante des effluents dans le réacteur 2, les moyens filtrants 18 sont retenus en partie supérieure de l'étage de filtration considéré par la paroi 19a, 19b, 19c correspondante. A cet effet, la géométrie et la taille des ouvertures desdites parois sont adaptées à la taille et à la
15 géométrie des moyens filtrants 18.

Chaque étage de filtration 20a, 20b, 20c comprend en outre en partie inférieure une sortie de soutirage 22a, 22b, 22c de la biomasse excédentaire, ménagée dans la paroi latérale 11 du réacteur 2. Ces sorties 22a, 22b, 22c ont pour
20 fonction de permettre l'évacuation régulière de la biomasse excédentaire qui se forme dans chaque étage 20a, 20b, 20c au cours de la filtration, cette biomasse provenant non seulement de la croissance en continu des micro-organismes sur les supports, mais également de l'accumulation dans chaque étage des matières en suspension.

25 A chaque sortie de soutirage 22a, 22b, 22c est connecté un conduit de soutirage 24 muni d'une vanne 25. Un compartiment de récupération 23a, 23b, 23c de ladite biomasse excédentaire peut être prévu, ledit compartiment étant en communication avec le conduit de soutirage 24 correspondant.

30 Dans chaque étage de filtration 20a, 20b, 20c, la quantité et la densité des moyens filtrants 18 sont telles que, en mode soutirage de la biomasse

excédentaire, la partie inférieure de chaque étage dans laquelle débouche une sortie de soutirage 22a, 22b, 22c, est exempte de moyens filtrants 18.

Pour ce faire, la quantité et la densité des moyens filtrants 18 dans chaque étage de filtration 20a, 20b, 20c sont prévues pour que lesdits moyens filtrants 18 flottent lors du soutirage de la biomasse excédentaire, tout en étant retenus dans leur étage de filtration 20a, 20b, 20c par la paroi 19a, 19b, 19c correspondante. Ainsi, lors du soutirage, il existe, en partie inférieure des étages de filtration 20a, 20b, 20c, un espace libre 31 exempt de moyens filtrants.

Cet agencement permet, à chaque étage de filtration 20a, 20b, 20c, la récupération de la biomasse excédentaire en évitant l'entraînement simultané des moyens filtrants 18 lors du soutirage qui risquerait de diminuer les capacités de filtration du réacteur 2.

En variante, les moyens filtrants 18 de l'étage supérieur 20c peuvent ne pas être situés uniquement en partie supérieure, mais répartis dans sensiblement la totalité du volume dudit étage supérieur 20c, lors du soutirage.

En outre, pour s'assurer que les moyens filtrants 18 ne sortent pas du réacteur 2 au moment du soutirage, on peut prévoir des moyens de retenue tels que des parois 19d, 19e, 19f, munies d'ouvertures, par exemple des grilles, disposées dans les conduits de soutirage 24, au voisinage d'une ou de toutes les sorties de soutirage 22a, 22b, 22c. Les ouvertures des parois 19d, 19e, 19f ou la maille des grilles sont telles qu'elles retiennent les moyens filtrants 18 dans chaque étage de filtration 20a, 20b, 20c, et laissent passer la biomasse excédentaire.

Selon un mode de réalisation, au moins un étage de filtration 20a, 20b, 20c est pourvu d'un moyen de détection 26 de la quantité de biomasse excédentaire. La détection se fait par exemple par l'émission d'un faisceau d'onde (infrarouge ou autre) et la réception de celui-ci à travers le milieu considéré. Un tel moyen de détection 26 peut être conforme à celui décrit dans la demande de brevet

FR-A-2 731 272. Le moyen de détection 26 est destiné, lorsque le filtre 1 est en fonctionnement, à détecter l'accumulation de biomasse et le dépassement d'un seuil prédéfini au-delà duquel l'arrêt momentané du filtre 1 est déclenché. L'arrêt du filtre est effectué par la fermeture des vannes 5 et 8, et l'ouverture de la sortie de soutirage 22a, 22b ou 22c de l'étage concerné, par ouverture de la vanne 25 correspondante.

Selon une réalisation possible, au moins deux étages de filtration 20a, 20b, 20c comprennent des moyens filtrants 18 différents, de par la nature de leur support et/ou de la biomasse fixée.

On peut également prévoir que les moyens filtrants 18 d'au moins deux étages de filtration 20a, 20b, 20c diffèrent par leur densité, de sorte à adapter de façon optimale la densité des moyens filtrants à la quantité de matières polluantes présente dans chaque étage, cette quantité de matières polluantes influant sur la densité des effluents à filtrer, et faire ainsi en sorte que lesdits moyens filtrants flottent lors du soutirage. En particulier, on peut choisir, pour au moins deux étages de filtration, des moyens filtrants 18 dont la densité correspond respectivement à l'une et à l'autre des deux variantes exposées plus haut. Par exemple, on peut utiliser des supports comprenant des billes de densité comprise entre 0,5 et 1, et notamment de l'ordre de 0,7.

Dans chaque étage de filtration 20a, 20b, 20c sont traités des effluents ayant des propriétés différentes. En effet, les effluents, qui passent par les étages de filtration successifs, sont de moins en moins pollués au fur et à mesure de leur circulation ascendante. Et, de par la structure en étages du réacteur 2, il est ainsi possible d'optimiser le traitement des effluents dans chacun des étages de filtration 20a, 20b, 20c, en sélectionnant les moyens filtrants 18 les mieux adaptés au degré de pollution des effluents considérés, en termes de nature du support, de biomasse ou encore de densité des moyens filtrants 18.

Les supports utilisés pour les moyens filtrants 18 peuvent être formés de billes, dont le diamètre est compris entre 1 et 30 mm, et notamment entre 4 et 10 mm.

On peut utiliser des billes de diamètres différents dans les différents étages de filtration. Ces billes peuvent être formées de matières plastiques ou minérales expansées, telles que du verre expansé, de l'argile expansée, ou du polystyrène expansé. Ces supports présentent l'avantage, de par leur
5 géométrie et le matériau dont ils sont constitués, d'offrir une surface d'échange importante avec les effluents à filtrer.

En outre, le filtre 1 peut comprendre des moyens de recirculation 27 des effluents filtrés, comportant un conduit 28 associé à une pompe 29, lesdits
10 moyens étant prévus entre la sortie 14 et l'entrée 3 des effluents. Les moyens 27 sont agencés pour récupérer au moins une partie des effluents filtrés en sortie du réacteur 2, et renvoyer cette partie à l'entrée 3 du réacteur 2 pour traitement supplémentaire.

15 Selon un troisième mode de réalisation, représenté sur la figure 3, les moyens de recirculation 27 sont agencés pour conduire au moins une partie des effluents filtrés, et par conséquent nitrifiés, vers un étage particulier de dénitrification 30, situé en partie inférieure du réacteur 2. L'étage de dénitrification 30 devant être une zone anoxique, il est alors prévu que l'entrée
20 6 de gaz oxygéné soit située non plus au même niveau que l'entrée 3 des effluents à filtrer, mais au-dessus dudit étage de dénitrification 30, et par conséquent au-dessus de l'entrée 3 des effluents à filtrer.

On se rapporte à présent à la figure 4, qui illustre un filtre 1 selon un quatrième
25 mode de réalisation de l'invention.

Le filtre 1 comprend cinq étages de filtration 20. L'entrée 3 d'effluents à filtrer et l'entrée 6 de gaz oxygéné sont prévues sur la paroi latérale 11 du réacteur 2, et débouchent sous l'étage inférieur de filtration 20a. Le conduit d'alimentation 4
30 des effluents à filtrer s'étend sensiblement horizontalement depuis l'entrée 3, puis forme un coude et s'étend sensiblement verticalement le long de la paroi latérale 11. Cet agencement permet, notamment en cas de panne du filtre 1, ou en cas de nécessité de changement de pompe d'alimentation, d'éviter que les

effluents présents dans le réacteur 2 ne s'écoulent par gravité, de façon non souhaitée, à travers le conduit 4.

5 En outre, il peut être prévu à un ou plusieurs étages un conduit 32 débouchant dans l'espace libre 31 depuis la paroi latérale 11 du réacteur, par exemple sensiblement à l'opposé de la sortie de soutirage de la biomasse excédentaire. Le conduit 32 est relié à un outil de contrôle, destiné par exemple à contrôler la valeur du pH des effluents présents dans l'étage de filtration considéré.

10 Une fenêtre 33 peut être ménagée sur la paroi latérale 11 du réacteur 2, à chaque étage de filtration 20. Cette fenêtre 33 permet notamment l'émission et la réception du faisceau d'onde du moyen de détection 26.

15 A titre d'exemple, les caractéristiques du filtre 1 représenté sur la figure 4 peuvent être les suivantes (filtre utilisé dans une station d'épuration, pour le traitement des effluents usés à dominante domestique ayant subi un traitement préalable par décantation primaire) :

- hauteur totale du réacteur : 3,33 m ;
- 20 - hauteur d'un étage de filtration : 0,56 m ;
- hauteur occupée par les moyens filtrants dans un étage : 0,36 m ;
- nature des moyens filtrants : billes d'argile expansée ;
- diamètre des billes : entre 4 et 10 mm ;
- masse volumique des billes : 0,7 kg/m³ ;
- 25 - pour une surface d'un étage de filtration de 1 m² (le diamètre d'un étage, dans le cas d'un filtre cylindrique, pouvant être de 3 à 4 m, voire davantage) :
 - débit des effluents à filtrer : 140 l/h ;
 - débit du gaz oxygéné : 1220 l/h ;
- 30 - nature du gaz oxygéné utilisé : 80% N₂ + 20% O₂.

Les caractéristiques des effluents en entrée de la station (décrite ci-après) et de ce filtre, et en sortie du filtre sont les suivantes :

- DCO à l'entrée de la station : 800 mg/l ;
 - DCO à l'entrée du filtre : 560 mg/l ;
 - charge hydraulique à l'entrée du filtre : $0,6 \text{ m}^3 / \text{m}^2 \cdot \text{H}$;
 - en sortie du filtre (sans étape de dénitrification) :
 - 5 - DCO $\leq 125 \text{ mg/l}$;
 - DBO₅ $\leq 25 \text{ mg/l}$;
 - matières en suspension $\leq 30 \text{ mg/l}$;
 - N-NTK $\leq 10 \text{ mg/l}$
- 10 Le filtre 1 de la figure 4 peut être adapté à l'une des configurations des figures 1 à 3 (peuvent être ou non prévus : un compartiment d'entrée 10, une pluralité d'ouvertures 13a, 13c reliées à des conduits 13b, 13d, un étage de dénitrification 30, des moyens de recirculation 27, etc.).
- 15 On décrit à présent le procédé de filtration biologique d'effluents utilisant un filtre selon l'invention, en relation avec les figures 5a, 5b et 6a à 6d.
- On s'intéresse tout d'abord à la phase de filtration (figure 5a).
- 20 Tout d'abord, on ouvre les vannes 5, 8, ce qui conduit à l'envoi dans le réacteur 2 d'une part d'un flux d'effluents à filtrer, par l'entrée 3, et d'autre part d'un flux de gaz oxygéné, par l'entrée 6. Les effluents et le gaz circulent donc de façon ascendante, dans le sens des flèches F1 de la figure 5a.
- 25 Plusieurs possibilités sont envisageables, en ce qui concerne l'envoi des flux d'effluents à filtrer et de gaz oxygéné, comme représenté de façon schématique sur les figures 6a à 6d :
- selon une première variante (figure 6a), les alimentations en effluents à filtrer et en gaz oxygéné sont réalisées de façon continue (représentation en traits pleins) ;
 - 30 - selon une deuxième variante (figure 6b), l'alimentation en effluents est continue et l'alimentation en gaz discontinue (représentation en pointillés) ;

- selon une troisième variante (figure 6c), l'alimentation en effluents est discontinue et l'alimentation en gaz continue ;
- selon une quatrième variante (figure 6d), les alimentations en effluents et en gaz sont discontinues, et simultanées ou non.

5

Dans le cas d'une alimentation discontinue en effluents, on peut prévoir de régler cette alimentation de sorte que le réacteur 2 ne reçoive un certain volume d'effluents à filtrer que lorsque le volume précédent l'a bien été. Cela permet d'obtenir une meilleure répartition des effluents dans le réacteur, ainsi qu'une

10 meilleure épuration.

Les effluents introduits dans le réacteur 2 sont filtrés successivement par circulation ascendante dans les étages de filtration successifs 20a, 20b, 20c.

15 Lorsque les effluents débouchent dans l'étage supérieur 17, ils sont évacués par la sortie 14 et le conduit d'évacuation 15 (flèche F'1).

Le cas échéant, au moins une partie de ces effluents filtrés peut être à nouveau acheminée vers le réacteur 2, via le conduit de recirculation 28 (flèche F2). Ces

20 effluents subissent ainsi une filtration supplémentaire qui permet d'améliorer le degré de traitement. Dans le cas du filtre représenté sur la figure 3, les effluents en recirculation passent par l'étage de dénitrification 30, où ils subissent une étape de dénitrification, en zone anoxique.

25 En variante, il peut être prévu de fermer périodiquement l'entrée 3 des effluents à filtrer et l'entrée 6 de gaz oxygéné, par action sur les vannes 5 et 8, et ce jusqu'à formation d'une zone anoxique permettant le développement de micro-organismes dénitrifiants, grâce auxquels les effluents présents dans le réacteur 2 peuvent subir le processus de dénitrification.

30

Dans le cas où le gaz oxygéné comprend de l'air additionné de gaz à oxyder, le procédé prévoit de mélanger des gaz extérieurs avec de l'air envoyé dans le réacteur 2, de sorte à permettre l'oxydation desdits gaz. En effet, lorsque des

gaz malodorants sont produits par d'autres réacteurs inclus dans la station d'épuration dans laquelle se trouve le filtre 1, l'oxydation de ces gaz par passage à travers le réacteur 2 permet de les désodoriser.

- 5 On s'intéresse à présent à la phase de lavage (figure 5b), consistant à récupérer la biomasse excédentaire qui se forme au fur et à mesure de la filtration.

Lors de cette phase, on ferme l'entrée 3 des effluents à filtrer et l'entrée 6 de
10 gaz oxygéné, par action sur les vannes 5 et 8, et on ouvre la sortie de soutirage 22a, 22b, 22c de l'étage de filtration 20a, 20b, 20c à laver, par ouverture de la vanne 25 correspondante.

Ces manœuvres permettent, par différence de pression entre le haut du
15 réacteur 2 et la sortie de soutirage 22a, 22b, 22c concernée, d'entraîner la biomasse excédentaire par vidange d'une partie des effluents contenus dans l'étage de filtration 20a, 20b, 20c concerné, et d'une partie des effluents situés dans les étages supérieurs (selon les flèches F3).

20 En effet, le flux descendant d'effluents permet de nettoyer les moyens filtrants 18, la biomasse excédentaire se décrochant des supports sur lesquels elle était fixée, et entraînant en même temps les matières en suspension retenues dans l'étage 20a, 20b, 20c à laver. Il est à préciser qu'un tel lavage n'affecte pas le
25 potentiel épuratoire du filtre 1, la biomasse active demeurant présente dans les pores des supports.

Lors de ce procédé, deux cas de figure peuvent se présenter :

- soit la densité des moyens filtrants 18 est suffisamment faible pour que
30 ceux-ci flottent en permanence, en présence ou en absence de gaz dans le réacteur 2 (première variante). Dans ce cas, l'espace libre 31 exempt de moyens filtrants est présent aussi bien pendant la phase de filtration que

pendant la phase de lavage, et ce au moins dans les étages de filtration inférieur 20a et intermédiaire 20b ;

- soit la densité des moyens filtrants 18 est intermédiaire, et telle qu'ils ne flottent qu'en absence de gaz dans le réacteur 2 (deuxième variante). Dans ce cas, l'espace libre 31 exempt de moyens filtrants ne se forme, au moins dans les étages de filtration inférieur 20a et intermédiaire 20b, que lorsque l'alimentation en gaz est coupée. Le mouvement des moyens filtrants 18 vers le haut, provoqué par l'arrêt de l'alimentation en gaz, contribue à débarrasser les supports de leurs micro-organismes excédentaires, ce qui améliore d'autant l'efficacité du lavage de l'étage concerné.

L'étage de filtration 20a, 20b, 20c à laver est sélectionné en fonction de la quantité de biomasse qui s'y trouve, telle que détectée par le moyen de détection 26.

Il est ainsi possible de laver séparément chaque étage de filtration 20a, 20b, 20c lorsque l'un d'eux tend à se colmater (perméabilité trop réduite), ou bien la totalité des étages de filtration de façon simultanée si cela s'avère nécessaire.

Lors de la phase de lavage, la pression appliquée à chaque étage de filtration 20a, 20b, 20c est d'autant plus importante que l'étage est éloigné du haut du réacteur 2. Ainsi, les étages inférieurs, dans lesquels les moyens filtrants 18 ont tendance à se colmater plus facilement, sont lavés par une quantité d'effluents descendants plus importante que les étages supérieurs.

Selon une réalisation, la phase de lavage peut être déclenchée lorsque le moyen de détection 26 détecte une quantité de biomasse supérieure au seuil prédéfini, dans au moins un étage de filtration.

On se réfère maintenant à la figure 7 illustrant une installation de filtration 34 comprenant une pluralité de filtres 1 disposés de sorte à fonctionner en parallèle.

Dans la réalisation représentée, l'installation 34 comprend trois filtres 1 identiques, du type de celui représenté sur la figure 1. Toutefois, l'installation 34 pourrait comporter davantage ou moins de filtres. Les filtres pourraient être
5 différents les uns des autres, et correspondre à l'une quelconque des réalisations représentées sur les figures 1 à 4.

L'installation 34 comprend :

- une entrée 35 des effluents à filtrer, reliée en amont au conduit
10 d'alimentation 4 général et en aval à trois conduits 36, chaque conduit 36 étant connecté à l'entrée 3 des effluents à filtrer d'un filtre 1 ;
- une entrée 37 de gaz oxygéné, reliée en amont au conduit d'alimentation 7 général et en aval à trois conduits 38, chaque conduit 38 étant connecté à
15 l'entrée 6 de gaz oxygéné d'un filtre 1.

15

Des moyens de coupure 39 de l'alimentation en effluents à filtrer sont prévus entre le conduit 4 et les conduits 36, de sorte à permettre la fermeture de l'alimentation en effluents de tout ou partie des filtres 1. De façon similaire, des
20 moyens de coupure 40 de l'alimentation en gaz oxygéné sont prévus entre le conduit 7 et les conduits 38, de sorte à permettre la fermeture de l'alimentation en gaz de tout ou partie des filtres 1.

Les sorties 14 des effluents filtrés de chaque filtre 2 sont chacune reliées à un conduit 41, les trois conduits 41 étant connectés au conduit d'évacuation 15 des
25 effluents filtrés. En outre, les sorties de soutirage 22a, 22b, 22c de chaque filtre 1 sont reliées à des conduits 42, les différents conduits 42 étant connectés à un conduit de soutirage 24.

L'installation comprend également des moyens de commande respectivement
30 de la filtration 43, de l'arrêt du filtre 44, et de la récupération de la biomasse excédentaire 45.

Ainsi, par actionnement des différents moyens 39, 40 et 43, 44, 45, il est possible de permettre simultanément la filtration des effluents à filtrer par un nombre minimal de filtres, et l'arrêt des autres filtres en vue de la récupération de la biomasse excédentaire et/ou de la dénitrification d'au moins une partie
5 des effluents. Il est donc possible, grâce à une telle installation 34, de gérer de façon optimale les arrêts liés à la récupération de la biomasse excédentaire ou à la mise en œuvre du processus de dénitrification.

On décrit à présent, en référence à la figure 8, une station d'épuration 46 des
10 effluents usés.

Les effluents bruts sont amenés via un conduit d'alimentation 107 en entrée d'un décanteur primaire 100, de sorte à être débarrassés d'une part importante de leurs matières en suspension.

15

Le décanteur primaire 100 comporte un conduit d'évacuation 109 des effluents décantés connecté à l'entrée 3 des effluents à filtrer du filtre 1, respectivement à l'entrée 35 des effluents à filtrer de l'installation de filtration 34, via le conduit d'alimentation 4, et des moyens d'évacuation des boues issues de la
20 décantation.

Les boues issues de la décantation primaire sont évacuées vers un digesteur anaérobie de boues 200, de sorte à permettre la dégradation des boues, par des moyens d'évacuation, tels qu'un conduit d'évacuation 111, connectés au
25 conduit d'alimentation 207 en boues fraîches du digesteur 200.

Le digesteur 200 comprend une sortie d'évacuation des effluents, connectée, via un conduit d'évacuation 209, à l'entrée d'alimentation en effluents à décanter du décanteur primaire 100.

30

Le digesteur 200 comprend en outre une sortie d'évacuation des boues digérées connectée, via un conduit d'évacuation 212, à l'entrée d'un épaisseur 48.

L'épaississeur 48 comporte une sortie 49 de l'eau résiduelle connectée à l'entrée d'alimentation en effluents à décantier du décanteur primaire 100, éventuellement via le conduit d'évacuation 209 des effluents du digesteur 200.

5

L'épaississeur 48 comporte également une sortie 50 des boues épaissies. Ces boues peuvent subir un conditionnement et un traitement appropriés en vue de leur utilisation, notamment pour l'amendement des sols. Elles peuvent également être dirigées vers une décharge ou une unité d'incinération.

10

Les effluents filtrés par le filtre 1, ou l'installation de filtration 34, sont évacués par un conduit d'évacuation 15. Dans le cas où le filtre 1 est apte à retenir les matières en suspension contenues dans les effluents à filtrer, les effluents filtrés sont rejetés directement. Dans le cas inverse, les effluents filtrés sont dirigés

15

vers l'entrée d'un décanteur secondaire 51.

Le filtre 1 comprend également des sorties de soutirage permettant l'évacuation de la biomasse par des conduits de soutirage 24, ceux-ci pouvant être connectés soit à l'entrée du décanteur secondaire 51, soit, lorsque la station ne

20

comprend pas de décanteur secondaire, à l'entrée d'alimentation en effluents à décantier du décanteur primaire 100 ou à l'entrée d'alimentation en boues fraîches du digesteur 200.

Le décanteur secondaire 51 comporte des moyens d'évacuation des boues issues de la décantation, connectés soit à l'entrée d'alimentation en effluents à

25

décantier du décanteur primaire 100, via un conduit d'évacuation 52, débouchant éventuellement dans le conduit 209, soit à l'entrée d'alimentation en boues fraîches du digesteur 200. Une partie de ces boues peut également être renvoyée en tête du filtre 1 pour en maintenir la biomasse à un niveau

30

désiré.

En outre, le décanteur secondaire 51 comporte un conduit d'évacuation 53 des effluents décantés.

Dans une réalisation possible, représentée sur les figures 9 à 11, le décanteur primaire 100 et/ou le décanteur secondaire 51 comprend, selon une définition générale :

- 5 - une cuve 101 ayant un fond 103 et présentant, par rapport au sens de l'écoulement des effluents, une partie amont dans laquelle débouche un conduit d'alimentation 107 en effluents usés et une partie aval dans laquelle débouche le conduit d'évacuation 109 des effluents décantés ;
- une surface de décantation disposée dans la cuve 101, formée par la face
10 supérieure d'au moins un panneau 114, 114' de décantation, ledit panneau présentant un plan moyen sensiblement parallèle au sens d'écoulement des effluents et incliné, dans un plan transversal à l'écoulement des effluents, et par rapport à la projection orthogonale de la verticale dans ledit plan transversal, d'un angle (α , β).

15

Un premier ensemble d'au moins un panneau de décantation est incliné selon un premier angle (α) compris entre 15° et 60°, et au moins un deuxième ensemble d'au moins un panneau de décantation est incliné selon un deuxième angle (β) compris entre 15° et 60°, les angles (α , β), l'état de surface et le
20 coefficient de frottement des panneaux étant choisis de sorte que, lors de l'écoulement des effluents dans la cuve, les boues se déposent sur la surface de décantation puis glissent vers le fond de la cuve, au moins un passage d'évacuation 117 des boues étant prévu entre les panneaux des deux ensembles, de sorte à permettre aux boues collectées sur les faces supérieures
25 des panneaux de tomber par gravité sur le fond 103 de la cuve 101.

La cuve 101 est sensiblement cylindrique, enterrée de sorte que l'axe 102 soit horizontal, et fermée à l'exception de quatre ouvertures :

- une ouverture d'entrée des effluents à décanter, ménagée dans la paroi
30 d'extrémité amont 105, le conduit d'alimentation 107 se prolongeant à l'intérieur de la cuve par un coude 108 ouvert vers l'amont ;

- une ouverture d'évacuation des effluents décantés, ménagée dans la paroi d'extrémité aval 106, une paroi siphonique 119 munie d'une ouverture 120 étant prévue pour retenir les matières flottantes à l'intérieur de la cuve ;
- une trappe de visite 110, dans la paroi supérieure 104 ;
- 5 - éventuellement, un orifice d'évacuation des boues issues de la décantation, connecté à un conduit d'évacuation 111, des moyens de coupure 112 étant prévus. En variante, les moyens d'évacuation peuvent comporter des pompes refoulantes immergées dans la cuve 101 ou des tuyaux aspirants remontant au-dessus de la cuve 101 et reliés à une pompe aspirante.

10

La cuve comporte deux ensembles de panneaux, disposés symétriquement par rapport au plan 113, vertical, longitudinal et médian de la cuve.

15

Le premier ensemble (à gauche) comprend cinq panneaux 114a à 114e sensiblement parallèles, superposés verticalement, et écartés les uns des autres d'une distance sensiblement constante L_1 de l'ordre de 30 cm. Les panneaux 114a à 114e sont inclinés de haut en bas depuis la paroi latérale sensiblement verticale de la cuve vers le plan vertical 113, d'un angle α de l'ordre de 45°.

20

Les panneaux 114 présentent des largeurs l différentes selon leur distance par rapport au fond 103 de la cuve, mais des longueurs L (parallèlement à l'écoulement des effluents) sensiblement égales. Les panneaux 114 sont écartés de la paroi latérale verticale de la cuve 101 d'une distance horizontale

25 L_2 de l'ordre de 10 cm, pour le passage des matières en suspension, et du fond 103 d'une hauteur verticale H voisine de 30 cm, pour ménager un espace 115 d'accumulation des boues issues de la décantation. Enfin, l'extrémité supérieure des panneaux est située à une distance d au-dessous du niveau

116 des effluents à l'intérieur de la cuve.

30

Le deuxième ensemble (à droite) est symétrique du premier par rapport au plan vertical 113, et comprend cinq panneaux 114'a à 114'e. L'écartement horizontal L_3 entre les premier et deuxième ensembles de panneaux est voisin de 30 cm,

de sorte à ménager un espace 117 permettant aux boues collectées sur les panneaux de tomber vers le fond en étant dirigées et recueillies en zone centrale du fond 103 de la cuve 101.

- 5 Des moyens 118 de support et de fixation des panneaux 114, 114' à la cuve 101 sont disposés au voisinage des extrémités amont et aval desdits panneaux.

Selon une réalisation possible, le décanteur 100 comprend, par rapport au sens de l'écoulement des effluents, au moins une première et une deuxième série de
10 panneaux 114, 114', la deuxième série étant située en aval de la première série, lesdites séries comportant chacune au moins un premier et un deuxième ensembles d'au moins un panneau, de sorte à améliorer encore l'extraction des boues.

15 Dans une réalisation possible, représentée sur les figures 12 et 13, le digesteur 200 comprend, selon une définition générale, une cuve 201 ayant un fond 203 sensiblement horizontal, un conduit d'alimentation 207 de la cuve en boues fraîches, un conduit d'évacuation 209 des effluents hors de la cuve, et des
20 moyens d'évacuation 212 des boues digérées hors de la cuve, ladite cuve comportant au moins une paroi 213a, 213b, 213c transversale à l'écoulement des effluents, la paroi définissant un compartiment amont 218a, 218b, 218c et un compartiment aval 218b, 218c, 218d, de sorte que la cuve présente un premier compartiment amont 218a, dans lequel débouche le conduit
25 d'alimentation 207 en boues fraîches, et un dernier compartiment aval 218d, dans lequel débouche le conduit d'évacuation 209 des effluents La paroi 213a, 213b, 213c présente, à sa partie inférieure, une ouverture de communication 216 du compartiment amont au compartiment aval, de sorte à permettre le passage des boues et la circulation des effluents, au-dessus et à travers la couche de boues maintenue au fond de la cuve, de façon sensiblement
30 horizontale du premier compartiment amont 218a au dernier compartiment aval 218d.

La cuve 201, sensiblement cylindrique ou section verticale sensiblement rectangulaire, positionnée de sorte que son axe 202 soit horizontal, est fermée, à l'exception des ouvertures suivantes :

- 5 - une ouverture d'entrée, ménagée dans la paroi amont 205, reliée au conduit d'alimentation 207 en boues fraîches qui forme un coude 208 ;
- une ouverture d'évacuation des effluents, ménagée dans la paroi aval 206, reliée au conduit d'évacuation 209 formant une prise siphonique 210 ;
- un orifice d'évacuation des boues digérées, dans le fond 203, connecté à un conduit d'évacuation 212 ;
- 10 - une trappe de visite 211 prévue dans la paroi supérieure 204.

Le digesteur 200 comporte trois parois transversales respectivement amont 213a, intermédiaire 213b, et aval 213c, présentant un contour annulaire 214 épousant la forme intérieure de la cuve 201 et un bord supérieur 215 horizontal.

15 La hauteur des parois est inférieure au diamètre de la cuve, et par exemple de l'ordre de 30 cm. Dans la partie inférieure de chaque paroi 213a, b, c est ménagée une ouverture de communication 216 présentant un bord supérieur 217 annulaire.

20 La cuve 201 est ainsi divisée longitudinalement en quatre compartiments 218a, 218b, 218c, 218d. Les parois permettent de retenir dans chaque compartiment les boues formées par agglomération des matières en suspension, tandis que les matières flottantes en excès peuvent passer par débordement d'un compartiment amont à un compartiment aval, voire l'inverse.

25

Les boues fraîches introduites dans le digesteur 200 ont une concentration en matière sèche inférieure à 25 g/l. Elles se déposent sur le fond de la cuve, sous forme d'une couche de faible épaisseur, par exemple inférieure à 0,5 m. Il est maintenu dans la cuve 201 un niveau 219 d'effluents. Les boues sont
30 progressivement dégradées et liquéfiées. Elles passent alors dans les compartiments successifs par les ouvertures de communication 216. Les effluents s'écoulent parallèlement à l'axe 202, emportant avec eux les produits solubles issus de la digestion des boues.

REVENDICATIONS

1. Filtre pour le traitement des effluents usés par voie biologique, ledit filtre (1) étant destiné à la rétention des matières en suspension et à la transformation biologique des impuretés organiques contenues dans les effluents à filtrer, ledit filtre (1) comprenant un réacteur (2) dans lequel le flux d'effluents à filtrer est prévu pour circuler de bas en haut, ledit réacteur (2) comprenant :
- en partie basse, une entrée (3) des effluents à filtrer et une entrée (6) de gaz oxygéné ;
 - et, en partie haute, une sortie (14) des effluents filtrés ;
 - des moyens filtrants (18) comprenant des couches de particules d'un matériau solide formant supports et une biomasse accrochée sur la surface desdits supports, lesdits moyens filtrants (18) ayant une densité inférieure à la densité des effluents à filtrer et étant interposés entre l'entrée (3) des effluents à filtrer et la sortie (14) des effluents filtrés ;
- caractérisé en ce que le réacteur (2) est subdivisé en au moins trois compartiments superposés formant étages au moyen d'au moins deux parois (19a, 19b, 19c) munies d'ouvertures, lesdites ouvertures étant agencées pour retenir les moyens filtrants (18), de sorte à former dans le réacteur (2) :
- au moins deux étages de filtration (20a, 20b, 20c) ;
 - et un étage supérieur de sortie (17), la sortie (14) des effluents filtrés débouchant dans l'étage supérieur de sortie (17) ;
- chaque étage de filtration (20a, 20b, 20c) étant pourvu d'une couche de ses propres moyens filtrants (18), et comprenant, en partie inférieure, une sortie de soutirage (22a, 22b, 22c) de la biomasse excédentaire, la quantité et la densité des moyens filtrants (18) dans chaque étage de filtration (20a, 20b, 20c) étant telles que, en mode soutirage, la partie inférieure d'au moins le ou les étages inférieurs (20a, 20b) dans laquelle débouche la sortie de soutirage (22a, 22b) est exempte de moyens filtrants, de manière à permettre la récupération de la biomasse excédentaire.

2. Filtre selon la revendication 1, caractérisé en ce que l'étage supérieur de sortie (17) est exempt de moyens filtrants (18), ledit étage (17) étant formé entre la paroi supérieure (21) du réacteur (2) et la paroi (19c) disposée en regard.
5
3. Filtre selon la revendication 1 ou 2, caractérisé en ce qu'il comprend un compartiment d'entrée (10) des effluents à filtrer et du gaz oxygéné, ledit compartiment (10) étant formé entre la paroi inférieure (9) du réacteur (2) et une paroi interne (12) perméable aux effluents à filtrer et au gaz oxygéné.
10
4. Filtre selon la revendication 1 ou 2, caractérisé en ce que le réacteur (2) comprend une pluralité d'ouvertures (13a, 13c) formant respectivement entrée (3) des effluents à filtrer et entrée (6) de gaz oxygéné, lesdites ouvertures étant ménagées dans la paroi inférieure (9) du réacteur (2).
15
5. Filtre selon l'une quelconque des revendications 1 à 4, caractérisé en ce que les parois (19a, 19b, 19c) munies d'ouvertures sont des grilles.
6. Filtre selon l'une quelconque des revendications 1 à 5, caractérisé en ce qu'au moins une sortie de soutirage (22a, 22b, 22c) comprend une paroi (19d, 19e, 19f) munie d'ouvertures, formant moyen de retenue des moyens filtrants (18).
20
7. Filtre selon l'une quelconque des revendications 1 à 6, caractérisé en ce qu'au moins un étage de filtration (20a, 20b, 20c) est pourvu d'un moyen de détection (26) de la quantité de biomasse excédentaire.
25
8. Filtre selon la revendication 7, caractérisé en ce que le moyen de détection (26) de la quantité de biomasse excédentaire comprend un moyen d'émission et de réception d'un faisceau d'onde.
30
9. Filtre selon l'une quelconque des revendications 1 à 8, caractérisé en ce qu'au moins deux étages de filtration (20a, 20b, 20c) comprennent des

moyens filtrants (18) différents, de par la nature de leur support et/ou de la biomasse fixée.

- 5 10. Filtre selon la revendication 9, caractérisé en ce que les moyens filtrants (18) diffèrent par leur densité.
11. Filtre selon l'une quelconque des revendications 1 à 10, caractérisé en ce que les supports comprennent des billes dont la densité est comprise entre 0,5 et 1.
- 10 12. Filtre selon l'une quelconque des revendications 1 à 11, caractérisé en ce que les supports comprennent des billes de diamètre compris entre 1 et 30 mm.
- 15 13. Filtre selon l'une quelconque des revendications 1 à 12, caractérisé en ce que les supports comprennent des billes formées de matières plastiques ou minérales expansées.
- 20 14. Filtre selon l'une quelconque des revendications 1 à 13, caractérisé en ce qu'il comprend des moyens de recirculation (27) des effluents filtrés, prévus entre la sortie (14) et l'entrée (3) des effluents du réacteur (2), lesdits moyens (27) étant agencés pour permettre à au moins une partie des effluents filtrés d'être renvoyée dans le réacteur (2) pour traitement supplémentaire.
- 25 15. Filtre selon la revendication 14, caractérisé en ce que les moyens de recirculation (27) comprennent au moins un conduit de recirculation (28) associé à une pompe (29).
- 30 16. Filtre selon la revendication 14 ou 15, caractérisé en ce que le réacteur (2) comprend en outre un étage inférieur de dénitrification (30) des effluents issus des moyens de recirculation (27) et entrant dans le réacteur (2),

l'entrée de gaz oxygéné (6) étant située au-dessus dudit étage de dénitrification (30).

- 5 17. Procédé de filtration biologique des effluents usés mettant en œuvre un filtre (1) selon l'une quelconque des revendications précédentes, caractérisé en ce qu'il comporte une phase de filtration comprenant les étapes consistant à :
- 10 - alimenter le réacteur (2) en effluents à filtrer et en gaz oxygéné, selon un courant ascendant, par l'entrée (3) des effluents à filtrer et l'entrée (6) de gaz oxygéné, respectivement ;
 - faire circuler ledit gaz et lesdits effluents de façon ascendante dans les différents étages de filtration successifs (20a, 20b, 20c), de sorte à filtrer lesdits effluents ;
 - récupérer les effluents filtrés par la sortie (14) du réacteur (2).
- 15 18. Procédé selon la revendication 17, caractérisé en ce que l'alimentation en effluents à filtrer et/ou en gaz oxygéné est réalisée de façon continue.
19. Procédé selon la revendication 17, caractérisé en ce que l'alimentation en effluents à filtrer et/ou en gaz oxygéné est réalisée de façon discontinue.
- 20 20. Procédé selon l'une quelconque des revendications 17 à 19, caractérisé en ce qu'il comporte en outre une phase de lavage d'au moins un étage de filtration (20a, 20b, 20c), au cours de laquelle :
- 25 - on ferme l'entrée (3) des effluents à filtrer et l'entrée (6) de gaz oxygéné du réacteur (2) ;
 - puis on ouvre la sortie de soutirage (22a, 22b, 22c) de l'étage à laver, de sorte à entraîner la biomasse excédentaire par vidange, par différence de pression entre le haut du réacteur (2) et ladite sortie de soutirage.
- 30 21. Procédé selon la revendication 20, caractérisé en ce que la phase de lavage est déclenchée par la détection, dans au moins un étage de filtration (20a, 20b, 20c), d'une quantité de biomasse supérieure à un seuil prédéfini.

22. Procédé selon la revendication 21, caractérisé en ce que la détection de la quantité de biomasse est réalisée par émission et réception d'un faisceau d'onde.
- 5
23. Procédé selon l'une quelconque des revendications 17 à 22, caractérisé en ce que le gaz oxygéné comprend de l'air additionné de gaz à oxyder.
24. Procédé selon l'une quelconque des revendications 17 à 23, caractérisé en ce qu'il comporte une étape de recirculation dans le réacteur (2) d'au moins une partie des effluents filtrés, de sorte à réaliser un traitement supplémentaire de ladite partie des effluents filtrés.
- 10
25. Procédé selon la revendication 24, caractérisé en ce qu'il comporte une étape de dénitrification de ladite partie des effluents filtrés issues de l'étape de recirculation, par circulation de ladite partie des effluents filtrés dans un étage de dénitrification (30).
- 15
26. Procédé selon l'une quelconque des revendications 17 à 25, caractérisé en ce qu'il comporte une étape de dénitrification d'au moins une partie des effluents filtrés, dans laquelle on ferme l'entrée (3) des effluents à filtrer et l'entrée (6) gaz oxygéné (6) du réacteur (2), de sorte à conserver les effluents dans le réacteur (2) jusqu'à formation d'une zone anoxique à l'intérieur dudit réacteur.
- 20
27. Installation de filtration, caractérisée en ce qu'elle comprend une pluralité de filtres (1) selon l'une quelconque des revendications 1 à 16, lesdits filtres étant disposés de sorte à fonctionner en parallèle, ladite installation (34) comprenant :
- 25
- 30
- une entrée (35) des effluents à filtrer connectée à l'entrée (3) des effluents à filtrer de chacun des filtres (1) ;
 - une entrée (37) de gaz oxygéné, connectée à l'entrée (6) de gaz oxygéné de chacun des filtres (1) ;

- une sortie des effluents filtrés connectée à la sortie (14) de chacun des filtres (1) ;
 - au moins une sortie de soutirage connectée aux sorties de soutirage (22a, 22b, 22c) de chacun des filtres (1) ;
- 5 l'installation comprenant en outre des moyens de coupure (39) sélectifs de l'alimentation en effluents à filtrer de chacun des filtres (1), des moyens de coupure (40) sélectifs de l'alimentation en gaz oxygéné (34) de chacun des filtres (1), des moyens de commande respectivement de la filtration (43), de l'arrêt (44), et de la récupération de la biomasse excédentaire (45), de sorte
- 10 à permettre simultanément la filtration des effluents à filtrer par un nombre minimal de filtres, et l'arrêt des autres filtres en vue de la récupération de la biomasse excédentaire et/ou de et la dénitrification d'au moins une partie des effluents filtrés dans lesdits autres filtres.
- 15 28. Station d'épuration d'effluents usés, caractérisée en ce qu'elle comprend au moins un filtre (1) selon l'une quelconque des revendications 1 à 16, ou une installation de filtration (34) selon la revendication 27, ladite station comprenant en outre un décanteur primaire (100) alimenté en effluents usés, ledit décanteur primaire (100) comportant un conduit d'évacuation
- 20 (109) des effluents décantés connecté à l'entrée (3) des effluents à filtrer du filtre (1), respectivement à l'entrée (35) des effluents à filtrer de l'installation de filtration (34), et des moyens d'évacuation des boues issues de la décantation.
- 25 29. Station d'épuration selon la revendication 28, caractérisée en ce que le décanteur primaire (100) comprend :
- une cuve (101) ayant un fond (103) et présentant, par rapport au sens de l'écoulement des effluents, une partie amont dans laquelle débouche un conduit d'alimentation (107) en effluents usés et une partie aval dans
- 30 laquelle débouche le conduit d'évacuation (109) des effluents décantés ;
- une surface de décantation disposée dans la cuve (101), formée par la face supérieure d'au moins un panneau (114, 114') de décantation, ledit panneau présentant un plan moyen sensiblement parallèle au sens

d'écoulement des effluents et incliné, dans un plan transversal à l'écoulement des effluents, et par rapport à la projection orthogonale de la verticale dans ledit plan transversal, d'un angle (α , β) ;

un premier ensemble d'au moins un panneau (114, 114a, 114b, 114c, 114d, 114e) de décantation étant incliné selon un premier angle (α) compris entre 15° et 60°, et au moins un deuxième ensemble d'au moins un panneau (114', 114'a, 114'b, 114'c, 114'd, 114'e) de décantation étant incliné selon un deuxième angle (β) compris entre 15° et 60°, les angles (α , β), l'état de surface et le coefficient de frottement des panneaux étant choisis de sorte que, lors de l'écoulement des effluents dans la cuve, les boues se déposent sur la surface de décantation puis glissent vers le fond de la cuve, au moins un passage d'évacuation (117) des boues étant prévu entre les panneaux des deux ensembles, de sorte à permettre aux boues collectées sur les faces supérieures des panneaux de tomber par gravité sur le fond (103) de la cuve (101).

30. Station d'épuration selon la revendication 28 ou 29, caractérisée en ce qu'elle comprend en outre un décanteur secondaire (51) comportant :

- une entrée des effluents à décanter connectée aux sorties de soutirage (22a, 22b, 22c) du filtre (1) ;
- une sortie des effluents décantés ;
- des moyens d'évacuation des boues issues de la décantation.

31. Station d'épuration selon l'une quelconque des revendications 28 à 30, caractérisée en ce qu'elle comprend en outre un digesteur anaérobie de boues (200) comprenant :

- une entrée d'alimentation en boues fraîches connectée aux moyens d'évacuation des boues issues de la décantation du décanteur primaire (100) ;
- une sortie d'évacuation des effluents connectée à l'entrée d'alimentation en effluents à décanter du décanteur primaire (100) ;
- une sortie d'évacuation des boues digérées.

32. Station d'épuration selon la revendication 31, caractérisée en ce que le digesteur (200) comprend une cuve (201) ayant un fond (203) sensiblement horizontal, un conduit d'alimentation (207) de la cuve en boues fraîches, un conduit d'évacuation (209) des effluents hors de la cuve, et des moyens d'évacuation (212) des boues digérées hors de la cuve, ladite cuve comportant au moins une paroi (213a, 213b, 213c) transversale à l'écoulement des effluents, la paroi définissant un compartiment amont (218a, 218b, 218c) et un compartiment aval (218b, 218c, 218d), de sorte que la cuve présente un premier compartiment amont (218a), dans lequel débouche le conduit d'alimentation (207) en boues fraîches, et un dernier compartiment aval (218d), dans lequel débouche le conduit d'évacuation (209) des effluents, caractérisé en ce que la paroi (213a, 213b, 213c) présente, à sa partie inférieure, une ouverture de communication (216) du compartiment amont au compartiment aval, de sorte à permettre le passage des boues et la circulation des effluents, au-dessus et à travers la couche de boues maintenue au fond de la cuve, de façon sensiblement horizontale du premier compartiment amont (218a) au dernier compartiment aval (218d).
33. Station d'épuration selon la revendication 31 ou 32, caractérisée en ce qu'elle comprend en outre un épaisseur (48) comprenant :
- une entrée connectée à la sortie d'évacuation des boues digérées du digesteur (200) ;
 - une sortie des boues épaissies ;
 - une sortie de l'eau résiduelle connectée à l'entrée d'alimentation en effluents à décanter du décanteur primaire (100).

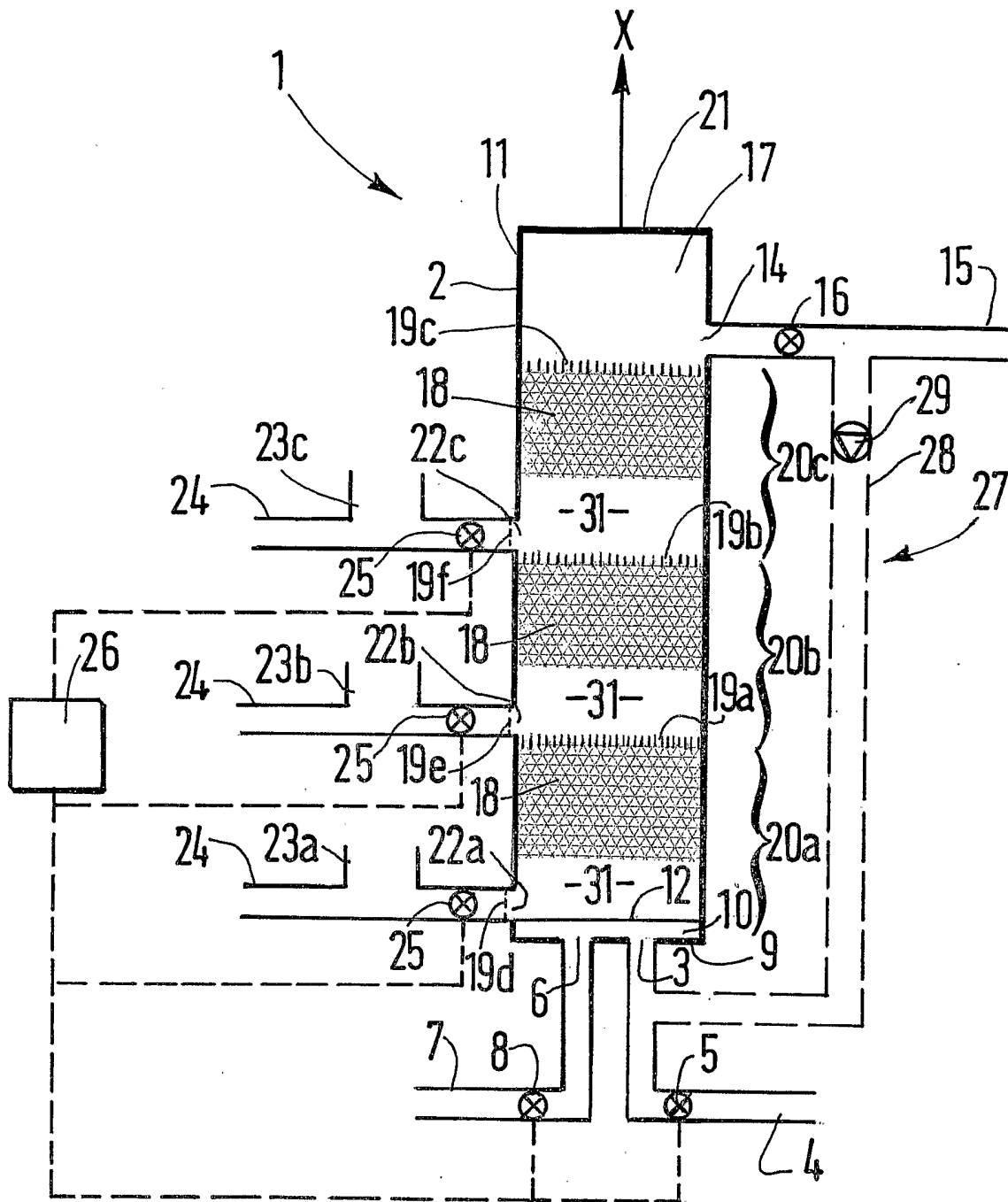


FIG.1

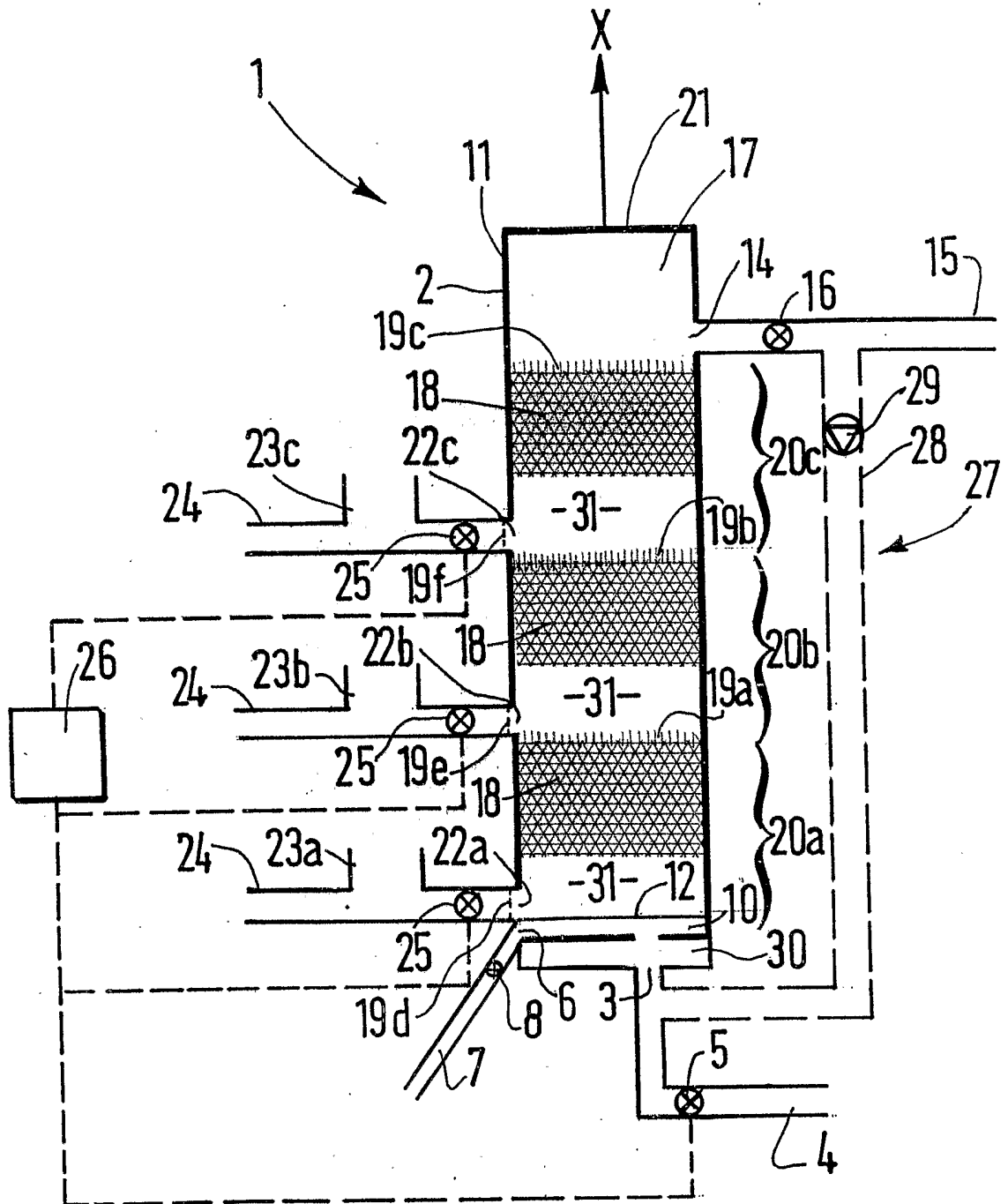


FIG.3

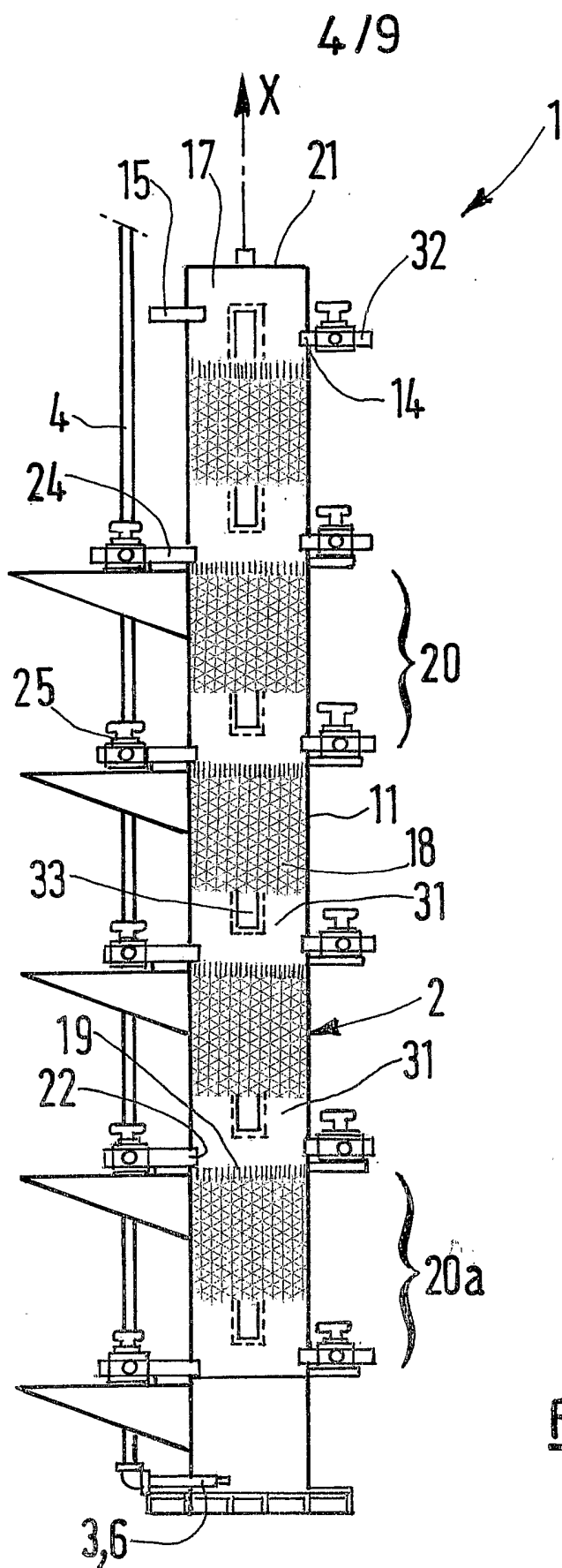
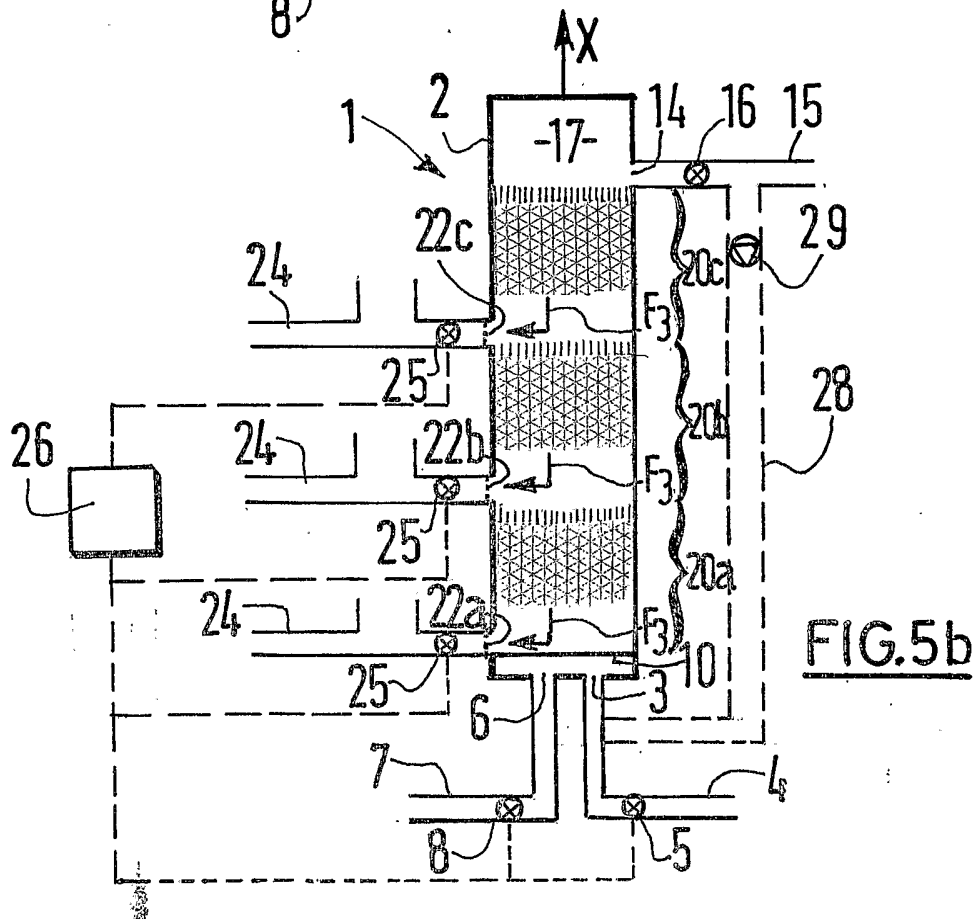
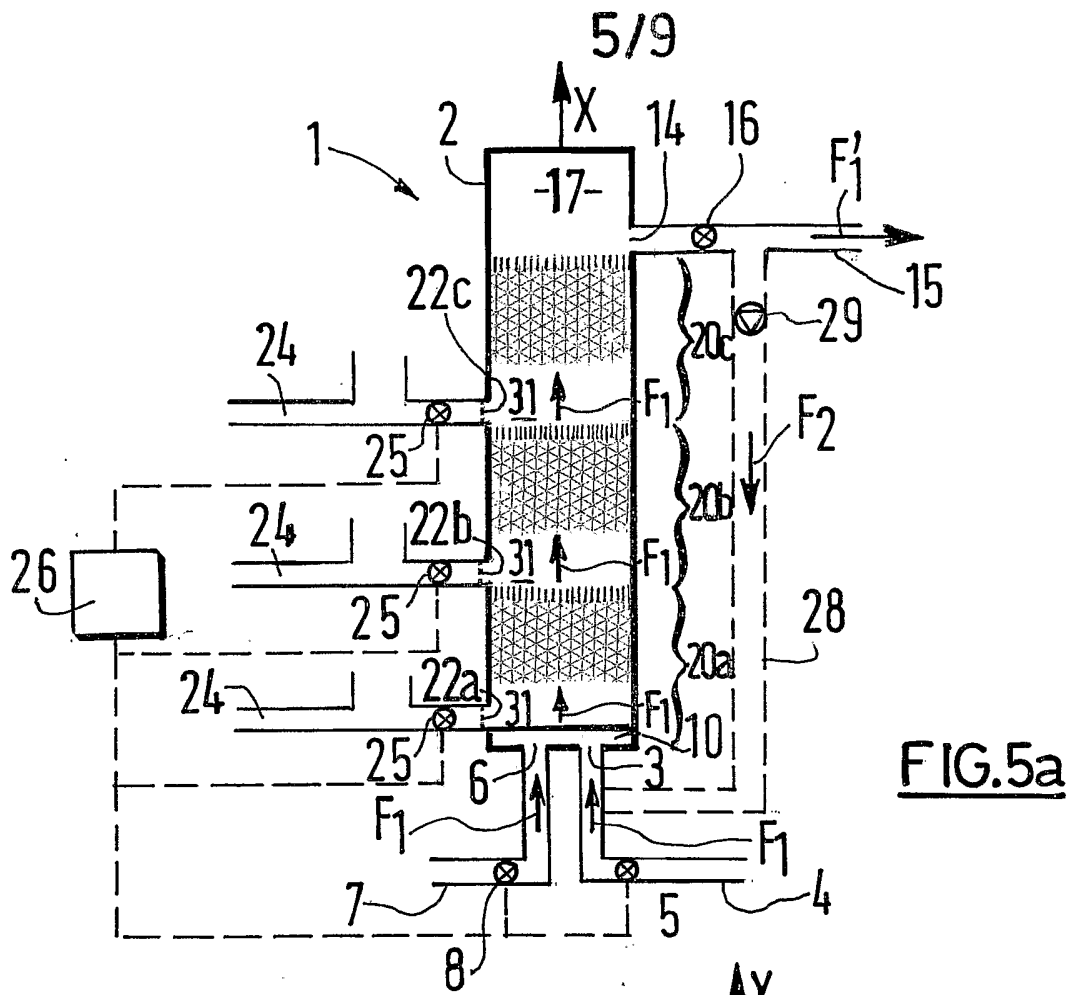


FIG. 4



6/9

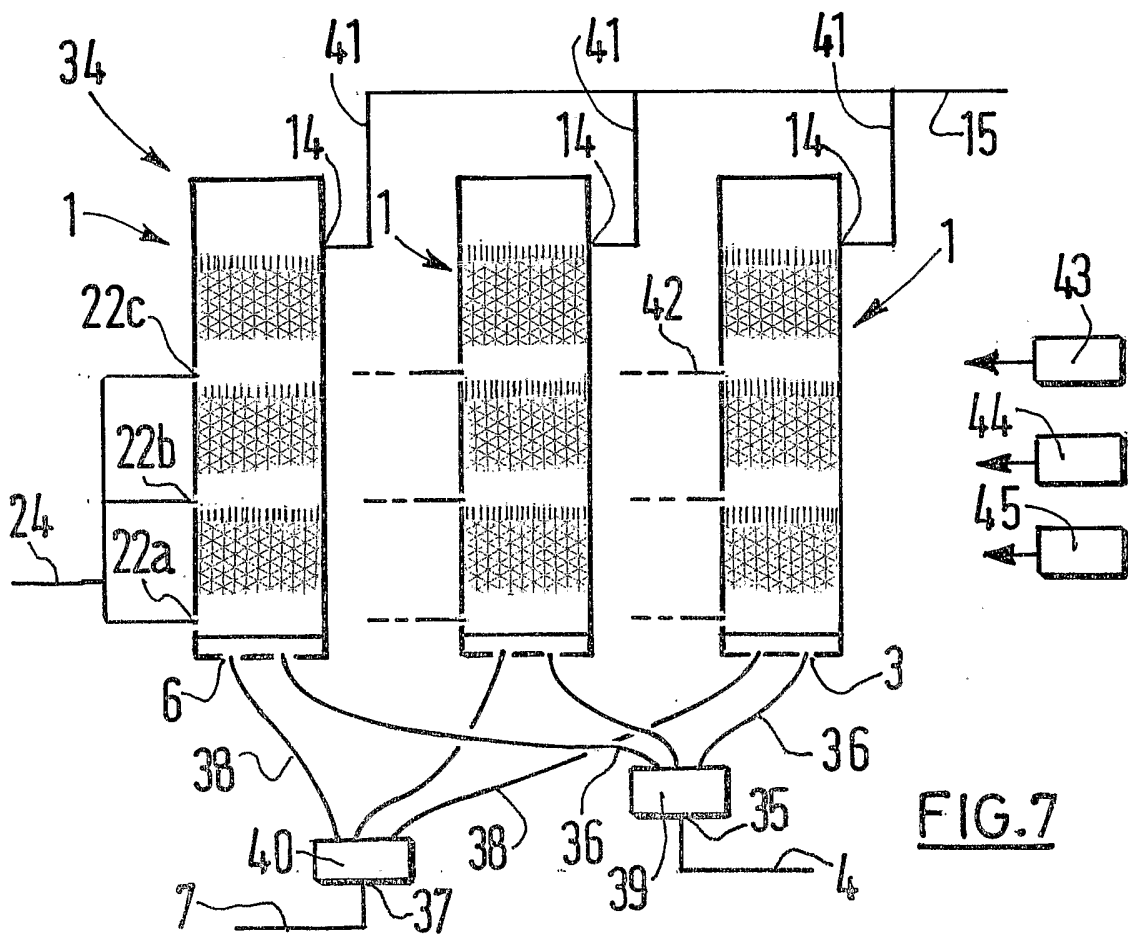
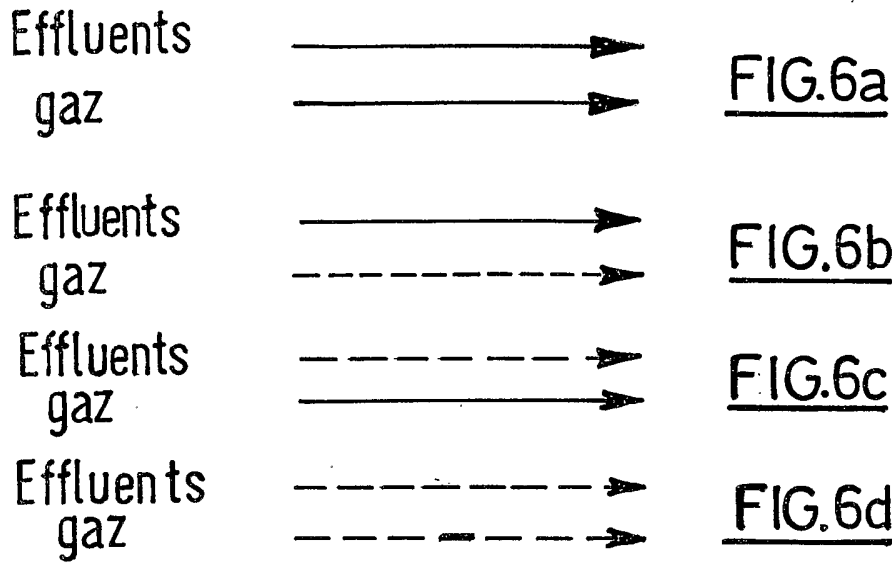


FIG.7

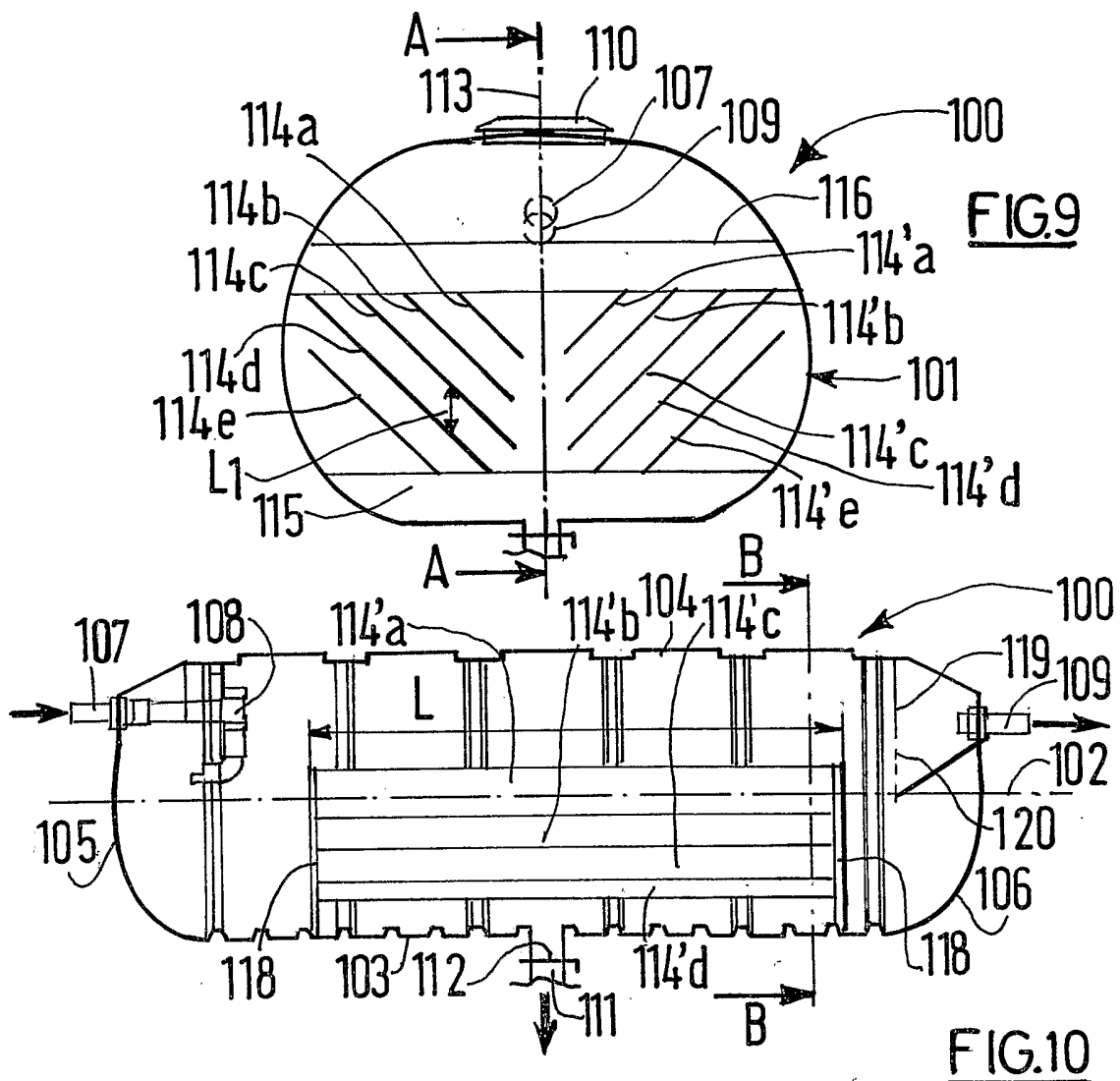


FIG.9

FIG.10

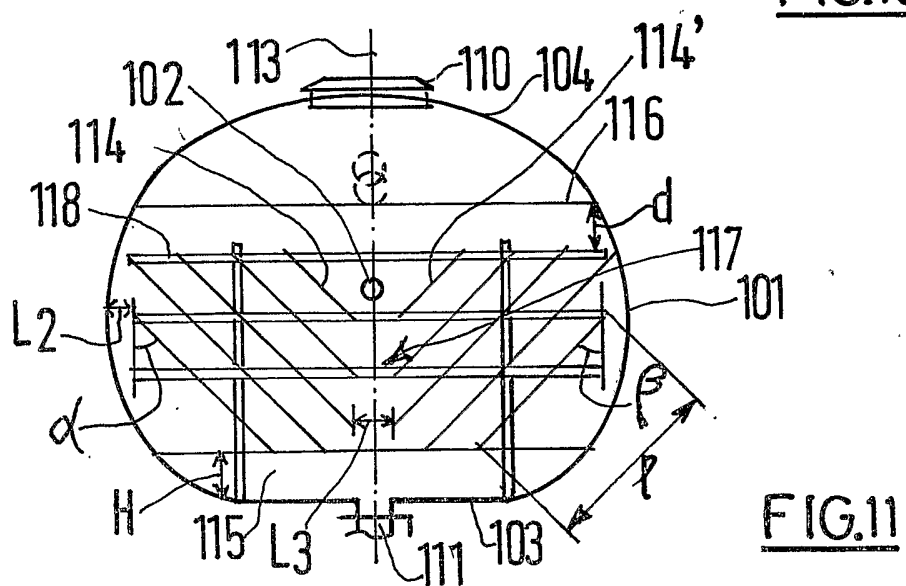


FIG.11

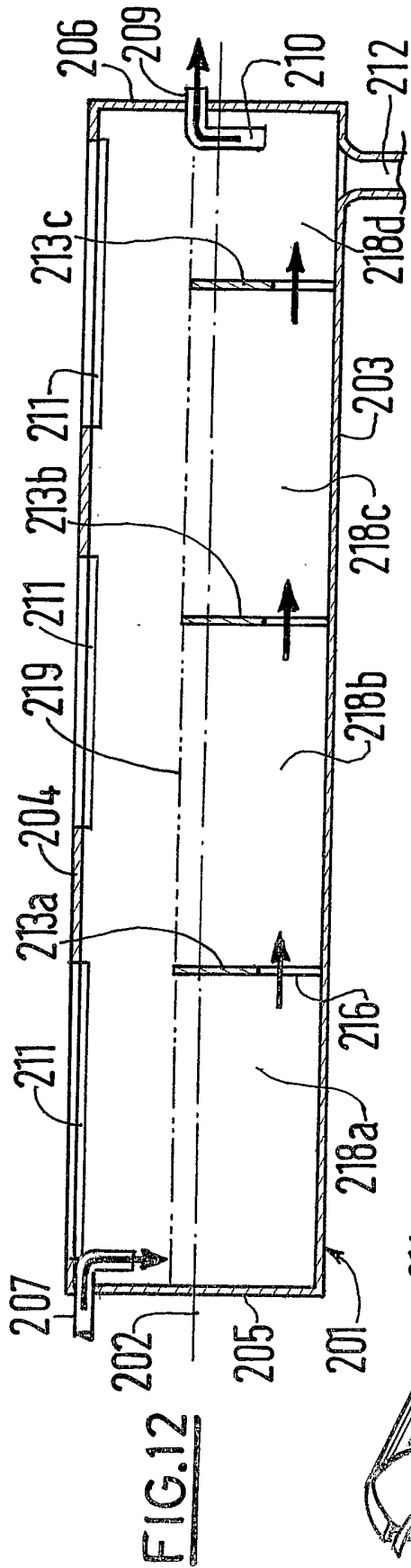


FIG.12

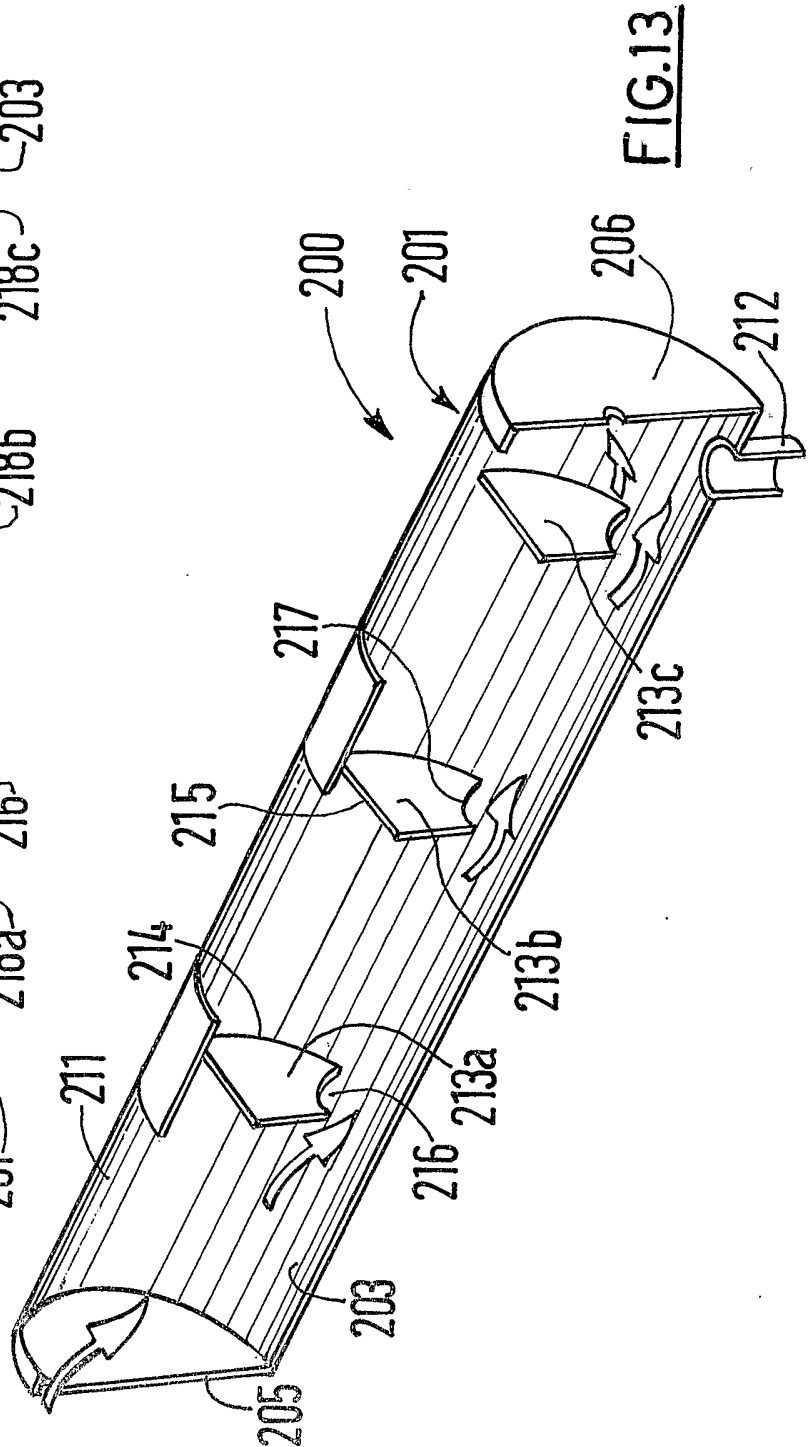


FIG.13

INTERNATIONAL SEARCH REPORT

International Application No
PCT/FR2004/001270

A. CLASSIFICATION OF SUBJECT MATTER
IPC 7 C02F3/06 C02F3/04 B01D24/00

According to International Patent Classification (IPC) or to both national classification and IPC

B. FIELDS SEARCHED

Minimum documentation searched (classification system followed by classification symbols)
IPC 7 C02F B01D

Documentation searched other than minimum documentation to the extent that such documents are included in the fields searched

Electronic data base consulted during the international search (name of data base and, where practical, search terms used)

EPO-Internal, PAJ, WPI Data, BIOSIS, INSPEC, COMPENDEX

C. DOCUMENTS CONSIDERED TO BE RELEVANT

Category °	Citation of document, with indication, where appropriate, of the relevant passages	Relevant to claim No.
Y	FR 2 624 847 A (SOGEA) 23 June 1989 (1989-06-23) page 2, line 28 - page 5, line 25; claims 1-12; figure 1	1-33
Y	FR 2 781 478 A (OMNIUM TRAITEMENT VALORISA) 28 January 2000 (2000-01-28) page 6, line 29 - page 9; claims 1-12; figures 1,3,4	1-33
A	EP 0 442 157 A (TAUW INFRA CONSULT BV) 21 August 1991 (1991-08-21) page 4, line 19 - line 26 page 5, line 1 - line 6; claims 1-16; figures 13-15	1-33
	----- -/--	

Further documents are listed in the continuation of box C.

Patent family members are listed in annex.

° Special categories of cited documents :

- *A* document defining the general state of the art which is not considered to be of particular relevance
- *E* earlier document but published on or after the international filing date
- *L* document which may throw doubts on priority claim(s) or which is cited to establish the publication date of another citation or other special reason (as specified)
- *O* document referring to an oral disclosure, use, exhibition or other means
- *P* document published prior to the international filing date but later than the priority date claimed

- *T* later document published after the international filing date or priority date and not in conflict with the application but cited to understand the principle or theory underlying the invention
- *X* document of particular relevance; the claimed invention cannot be considered novel or cannot be considered to involve an inventive step when the document is taken alone
- *Y* document of particular relevance; the claimed invention cannot be considered to involve an inventive step when the document is combined with one or more other such documents, such combination being obvious to a person skilled in the art.
- * & * document member of the same patent family

Date of the actual completion of the international search

17 December 2004

Date of mailing of the international search report

13/01/2005

Name and mailing address of the ISA

European Patent Office, P.B. 5818 Patentlaan 2
NL - 2280 HV Rijswijk
Tel. (+31-70) 340-2040, Tx. 31 651 epo nl,
Fax: (+31-70) 340-3016

Authorized officer

Glod, G

INTERNATIONAL SEARCH REPORT

International Application No
PCT/FR2004/001270

C.(Continuation) DOCUMENTS CONSIDERED TO BE RELEVANT		
Category °	Citation of document, with indication, where appropriate, of the relevant passages	Relevant to claim No.
A	DE 38 21 932 A (THOMAE GMBH DR K) 8 February 1990 (1990-02-08) column 4, line 2 - column 6, line 7; claims 1-9; figure 1 -----	1-33

INTERNATIONAL SEARCH REPORT

Information on patent family members

International Application No

PCT/FR2004/001270

Patent document cited in search report	Publication date	Patent family member(s)	Publication date
FR 2624847	A	FR 2624847 A1	23-06-1989
FR 2781478	A	FR 2781478 A1	28-01-2000
EP 0442157	A	AT 116272 T	15-01-1995
		DE 69015610 D1	09-02-1995
		DE 69015610 T2	24-05-1995
		DK 442157 T3	08-05-1995
		EP 0442157 A1	21-08-1991
		ES 2066106 T3	01-03-1995
		GR 3015420 T3	30-06-1995
		US 5080793 A	14-01-1992
DE 3821932	A	DE 3821932 A1	08-02-1990

RAPPORT DE RECHERCHE INTERNATIONALE

Dem. de Internationale No
PCT/FR2004/001270

A. CLASSEMENT DE L'OBJET DE LA DEMANDE CIB 7 C02F3/06 C02F3/04 B01D24/00		
Selon la classification internationale des brevets (CIB) ou à la fois selon la classification nationale et la CIB		
B. DOMAINES SUR LESQUELS LA RECHERCHE A PORTE		
Documentation minimale consultée (système de classification suivi des symboles de classement) CIB 7 C02F B01D		
Documentation consultée autre que la documentation minimale dans la mesure où ces documents relèvent des domaines sur lesquels a porté la recherche		
Base de données électronique consultée au cours de la recherche internationale (nom de la base de données, et si réalisable, termes de recherche utilisés) EPO-Internal, PAJ, WPI Data, BIOSIS, INSPEC, COMPENDEX		
C. DOCUMENTS CONSIDERES COMME PERTINENTS		
Catégorie °	Identification des documents cités, avec, le cas échéant, l'indication des passages pertinents	no. des revendications visées
Y	FR 2 624 847 A (SOGEA) 23 juin 1989 (1989-06-23) page 2, ligne 28 - page 5, ligne 25; revendications 1-12; figure 1	1-33
Y	FR 2 781 478 A (OMNIUM TRAITEMENT VALORISA) 28 janvier 2000 (2000-01-28) page 6, ligne 29 - page 9; revendications 1-12; figures 1,3,4	1-33
A	EP 0 442 157 A (TAUW INFRA CONSULT BV) 21 août 1991 (1991-08-21) page 4, ligne 19 - ligne 26 page 5, ligne 1 - ligne 6; revendications 1-16; figures 13-15	1-33
	----- -/--	
<input checked="" type="checkbox"/> Voir la suite du cadre C pour la fin de la liste des documents <input checked="" type="checkbox"/> Les documents de familles de brevets sont indiqués en annexe		
° Catégories spéciales de documents cités:		
A document définissant l'état général de la technique, non considéré comme particulièrement pertinent *E* document antérieur, mais publié à la date de dépôt international ou après cette date *L* document pouvant jeter un doute sur une revendication de priorité ou cité pour déterminer la date de publication d'une autre citation ou pour une raison spéciale (telle qu'indiquée) *O* document se référant à une divulgation orale, à un usage, à une exposition ou tous autres moyens *P* document publié avant la date de dépôt international, mais postérieurement à la date de priorité revendiquée *T* document ultérieur publié après la date de dépôt international ou la date de priorité et n'appartenant pas à l'état de la technique pertinent, mais cité pour comprendre le principe ou la théorie constituant la base de l'invention *X* document particulièrement pertinent; l'invention revendiquée ne peut être considérée comme nouvelle ou comme impliquant une activité inventive par rapport au document considéré isolément *Y* document particulièrement pertinent; l'invention revendiquée ne peut être considérée comme impliquant une activité inventive lorsque le document est associé à un ou plusieurs autres documents de même nature, cette combinaison étant évidente pour une personne du métier *&* document qui fait partie de la même famille de brevets		
Date à laquelle la recherche internationale a été effectivement achevée 17 décembre 2004		Date d'expédition du présent rapport de recherche internationale 13/01/2005
Nom et adresse postale de l'administration chargée de la recherche internationale Office Européen des Brevets, P.B. 5818 Patentlaan 2 NL - 2280 HV Rijswijk Tel. (+31-70) 340-2040, Tx. 31 651 epo nl, Fax: (+31-70) 340-3016		Fonctionnaire autorisé Glod, G

RAPPORT DE RECHERCHE INTERNATIONALE

Dem. Internationale No

PCT/FR2004/001270

C.(suite) DOCUMENTS CONSIDERES COMME PERTINENTS		
Catégorie °	Identification des documents cités, avec, le cas échéant, l'indication des passages pertinents	no. des revendications visées
A	<p>DE 38 21 932 A (THOMAE GMBH DR K) 8 février 1990 (1990-02-08) colonne 4, ligne 2 - colonne 6, ligne 7; revendications 1-9; figure 1</p> <p style="text-align: center;">-----</p>	1-33

RAPPORT DE RECHERCHE INTERNATIONALE

Renseignements relatifs aux membres de familles de brevets

Deposition internationale No

PCT/FR2004/001270

Document brevet cité au rapport de recherche		Date de publication	Membre(s) de la famille de brevet(s)	Date de publication
FR 2624847	A	23-06-1989	FR 2624847 A1	23-06-1989
FR 2781478	A	28-01-2000	FR 2781478 A1	28-01-2000
EP 0442157	A	21-08-1991	AT 116272 T	15-01-1995
			DE 69015610 D1	09-02-1995
			DE 69015610 T2	24-05-1995
			DK 442157 T3	08-05-1995
			EP 0442157 A1	21-08-1991
			ES 2066106 T3	01-03-1995
			GR 3015420 T3	30-06-1995
			US 5080793 A	14-01-1992
DE 3821932	A	08-02-1990	DE 3821932 A1	08-02-1990