



Государственный комитет
СССР
по делам изобретений
и открытий

О П И С А Н И Е ИЗОБРЕТЕНИЯ

К АВТОРСКОМУ СВИДЕТЕЛЬСТВУ

(11) 953268

(61) Дополнительное к авт. свид-ву № 883558

(22) Заявлено 08.09.80 (21) 2981893/25-06

с присоединением заявки № -

(23) Приоритет -

Опубликовано 23.08.82. Бюллетень №31

Дата опубликования описания 23.08.82

(51) М. Кл.³

F 04 C 18/16
F 04 C 29/04

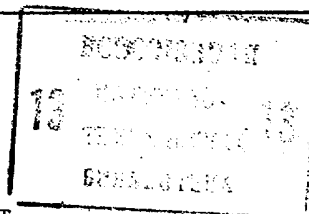
(53) УДК 621.514
(088.8)

(72) Авторы
изобретения

В. П. Парфенов и А. Н. Кабаков

(71) Заявитель

Омский политехнический институт



(54) РОТОР ВИНТОВОЙ КОМПРЕССОРНОЙ МАШИНЫ

1

2

Изобретение относится к компрессоростроению, а именно к конструкциям роторов винтовых компрессорных машин.

По основному авт. св. № 883558 известен ротор винтовой компрессорной машины, содержащий винт с охлаждаемой полостью, закрепленный на валах, имеющих осевые каналы, и расположенный в полости вытеснителя, имеющий форму, соответствующую конфигурации полости, причем на внешней поверхности вытеснителя выполнен винтовой канал [1].

Однако в указанном роторе не обеспечивается достаточно эффективное охлаждение.

Целью изобретения является интенсификация охлаждения.

Указанная цель достигается тем, что впадины винтового канала вытеснителя имеют зубчатую поверхность.

На фиг. 1 изображен ротор, продольный разрез; на фиг. 2 - разрез А-А на фиг. 1.

Ротор винтовой компрессорной машины содержит винт 1 с охлаждаемой полостью 2, закрепленный на валах 3 и 4, имеющих соосные каналы 5 и 6,

и расположенный в полости 2 вытеснитель 7, имеющий форму, соответствующую конфигурации полости 2, причем на внешней поверхности вытеснителя 7 выполнен винтовой канал 8, впадины которого имеют зубчатую поверхность 9.

При вращении ротора охлаждающая жидкость перекачивается с помощью вытеснителя 7 с винтовым каналом 8 из канала 5 вала 3 в канал 6 вала 4, охлаждая винт 1. Благодаря тому, что впадины винтового канала вытеснителя 7 имеют зубчатую поверхность 9, поток охлаждающей жидкости в полости 2 турбулизируется, скорость его возрастает, и, следовательно, интенсифицируется охлаждение ротора.

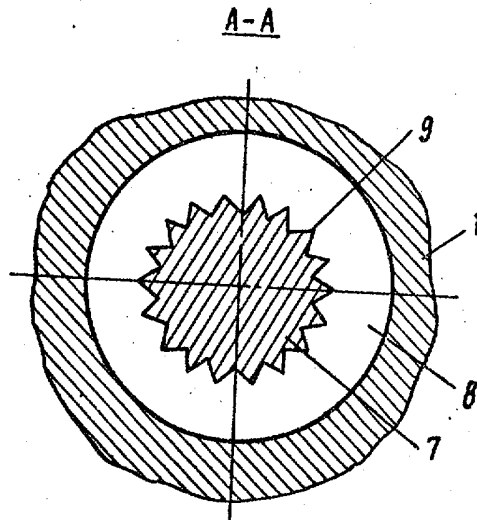
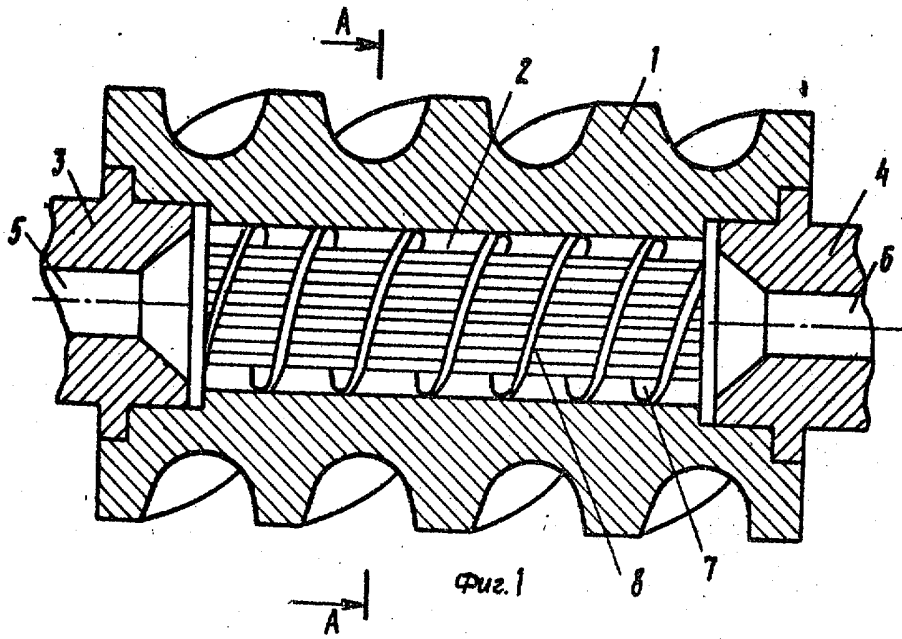
Формула изобретения

Ротор винтовой компрессорной машины по авт. св. № 883558, отличающийся тем, что, с целью интенсификации охлаждения, впадины винтового канала вытеснителя имеют зубчатую поверхность.

Источники информации, принятые во внимание при экспертизе

1. Авторское свидетельство СССР № 883558, кл. F 04 C 17/00, 1978.

30



Составитель И. Алешина
 Редактор Л. Гратилло Техред Э. Палий Корректор А. Ференц

Заказ 6237/58 Тираж 678 Подписное

ВНИИПИ Государственного комитета СССР
 по делам изобретений и открытий
 113035, Москва, Ж-35, Раушская наб., д. 4/5

Филиал ИПИ "Патент", г. Ужгород, ул. Проектная, 4