



MINISTERO DELLO SVILUPPO ECONOMICO  
DIREZIONE GENERALE PER LA TUTELA DELLA PROPRIETA' INDUSTRIALE  
UFFICIO ITALIANO BREVETTI E MARCHI

# UTBM

<b>DOMANDA NUMERO</b>	<b>101994900366383</b>
<b>Data Deposito</b>	<b>11/05/1994</b>
<b>Data Pubblicazione</b>	<b>11/11/1995</b>

<b>Sezione</b>	<b>Classe</b>	<b>Sottoclasse</b>	<b>Gruppo</b>	<b>Sottogruppo</b>
G	08	B		

Titolo

**SISTEMA PER LA ATTIVAZIONE DI ALLARME ANTIRAPINA DEL TIPO SILENZIOSO**



con le note conseguenze.

Lo scopo della presente invenzione è quello di fornire un sistema di attivazione di allarme silenzioso che prescindendo dalla necessità di azionamento di pulsanti o equivalenti, ma sia abilitato al momento della pronuncia da parte del personale dell'ambiente protetto di una o più parole chiave che vanno a costituire un codice che viene confrontato in tempo reale con una o più parole chiave memorizzate.

Secondo la presente invenzione, il sistema di attivazione di allarme antirapina del tipo silenzioso comprende mezzi disposti per contenere memorizzate una o più parole chiave che devono essere pronunciate in caso di emergenza da una persona facente parte del personale dell'ambiente protetto; mezzi per il confronto in tempo sostanzialmente reale della fonia corrente nell'ambiente protetto con dette una o più parole memorizzate, e mezzi per la attivazione di un sistema di allarme silenzioso di per sè noto in seguito al riconoscimento nella fonia corrente nell'ambiente protetto della o delle parole chiave.

Secondo una variante della presente

invenzione si prevede un attivatore aggiuntivo dell'allarme silenzioso costituito da un rivelatore di contemporaneo rumore di sparo e "flash" di sparo per far fronte ad eventuali ulteriori "stili" di intimidazione.

Altre caratteristiche, scopi e vantaggi della presente invenzione diverranno chiari dalla seguente descrizione di sue forme di realizzazione attualmente preferite riportate a titolo illustrativo e non limitativo, ed in base alle figure dei disegni allegati, in cui:

la figura 1 mostra lo schema generale a blocchi del sistema secondo la presente invenzione; e

la figura 2 mostra una variante del sistema mostrato nella figura 1.

Con riferimento ai disegni, ed in particolare alla figura 1, il sistema secondo l'invenzione comprende una molteplicità di microfoni  $M_1, M_2, \dots, M_n$ , collegati a preamplificatori  $P_1, P_2, \dots, P_n$ , le cui uscite sono collegate agli ingressi di un amplificatore sommatore e normalizzatore di livello 10. L'uscita dell'amplificatore normalizzatore 10 è collegata ad un convertitore analogico/digitale 11 per fornire dati

digitalizzati ad un calcolatore 12. Viene scelto un amplificatore normalizzatore 10 per fare in modo che il convertitore analogico/digitale 11 lavori in una zona prossima al massimo della sua dinamica, ma inferiore a valori di saturazione, al fine di fornire sulla sua uscita digitale il massimo di informazioni circa i suoni presenti nell'ambiente protetto ove sono dislocati i microfoni M1, ...Mn.

Il calcolatore 12 coopera con una unità 13 costituita da una circuiteria di per sè nota di analisi vocale, e con una unità 14 costituita da una circuiteria di per sè nota di riconoscimento di fonemi.

Il calcolatore 12 coopera inoltre con mezzi di memoria 15 che comprendono una zona di memoria 16 ove è residente il software operativo ed una zona di memoria 17 ove viene memorizzata in precedenza informazione digitale corrispondente alla "firma" elettronica di una o più parole chiave destinate all'attivazione dell'allarme silenzioso quando vengono pronunciate in una situazione di emergenza quale una rapina.

La zona di memoria 17 può essere relativamente ampia al fine di poter memorizzare

la "firma" elettronica delle parole chiave pronunciate da diverse persone del personale addetto all'ambiente sorvegliato, nonché varianti di espressione delle parole chiave pronunciate dalle diverse persone sotto sollecitazione emotiva provocata in un qualche modo per via medica o psicologica al fine di simulare la distorsione della pronuncia della o delle parole chiave quale si verificherebbe in una condizione di stress emotivo quale si presenterebbe in una situazione reale di evento criminoso. Tale accorgimento associato ad elaborazione veloce da parte del calcolatore 12, eventualmente attraverso note tecniche di elaborazione parallela renderebbe più veloce ed affidabile la rilevazione della situazione di emergenza e quindi la attivazione di una interfaccia 18 per l'invio dell'allarme silenzioso ad esempio su una normale linea telefonica 19.

Chiaramente nel processo di riconoscimento vocale saranno impiegate le note tecniche del settore quali l'analisi spettrale con "time warp". E' da notare che in considerazione del fatto che debbono essere riconosciute poche parole chiave, al limite una sola parola, l'affidabilità del

sistema può essere ordini di grandezza superiore alla affidabilità dei convenzionali sistemi di riconoscimento delle parole noti nella tecnica.

Al sistema mostrato in figura 1, può essere convenientemente associato un microfono ausiliario con compensazione della dinamica per la cancellazione o almeno attenuazione, dal punto di vista della apparecchiatura, di rumori ambientali, quali il rumore della strada al fine di migliorare il rapporto segnale/rumore del segnale utile che deve essere analizzato per il riconoscimento della o delle parole chiave.

Nella figura 2 in cui è mostrata una variante di quanto mostrato in figura 1, ed in cui numeri di riferimento eguali a quelli di figura 1 indicano parti corrispondenti, al calcolatore 12 è associata una interfaccia di elaborazione specializzata 20, associata ad un microfono ausiliario 21 e relativo preamplificatore 22, e ad un rivelatore fotoelettrico nell'infrarosso 23 associato ad un amplificatore 24 disposti per rivelare a soglia la "firma" di uno sparo con arma da fuoco che potrebbe essere utilizzato a scopo intimidatorio da malintenzionati. Il complesso 20,...24 è ben noto dalle tecniche militari di

discriminazione tra tiro di armi da fuoco di bordo e colpi del nemico a bordo di veicoli corazzati, aeromobili e simili.

Nel caso di uno sparo intimidatorio (o no) nell'ambiente protetto, il complesso 20,...21 fornirà una segnalazione che viene gestita dal programma residente nel calcolatore 12, per aggirare le procedure di riconoscimento vocale ed inviare un allarme silenzioso attraverso l'interfaccia 18. Questa caratteristica è particolarmente utile dato che nel caso di spari a fini intimidatori si creerà nell'ambiente protetto un fondo sonoro di grida di terrore ed eventuale effetto paralizzante nel personale a conoscenza della o delle parole chiave che renderebbe problematica la attivazione dell'allarme silenzioso attraverso la procedura illustrata in riferimento alla figura 1. La procedura di riconoscimento del tiro di armi da fuoco è estremamente più semplice del riconoscimento della voce umana e le procedure possono essere implementate "hardwired" o a microprogramma nella unità 20 che opererà se e quando attivata su un "interrupt" del calcolatore 12 per l'immediata attivazione dell'allarme silenzioso.

Sono concepibili numerose modifiche di appoggio al sistema di attivazione di allarme silenziosoprecedentemente descritto. Possono essere facilmente implementate interfacce ausiliarie del genere della interfaccia 20, operanti su vari principi di cui se ne elencano alcuni:

,awoff

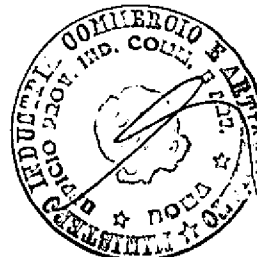
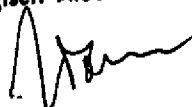
- a) sensori di precisione del classico "salto del bancone":
- b) sensori di variazione di peso su supporti di valori in cassetti e/o ripiani di casseforti per rivelare prelievi "fuori procedura standard";
- c) introduzione di manovre aggiuntive "fuori procedura standard" nella apertura di casseforti e simili,
- d) fascettature di banconote con percettori "antitaccheggio" di uso comune in grandi magazzini per beni pregiati e simili.

Fermo rimanendo il concetto base del riconoscimento vocale di parole chiave queste misure aggiuntive aumentano l'efficacia del sistema, ed essendo di tipo passivo non sono facilmente neutralizzabili o identificabili da

malintenzionati.

La presente invenzione è stata descritta in riferimento a sue forme di realizzazione attualmente preferite, ma si comprenderà che in pratica potranno essere apportate varianti e modifiche da parte di un esperto nel ramo senza uscite dall'ambito di protezione della presente privativa industriale.

**Giulberto Tonon**  
(Iscr. Albo n. 83)



RIVENDICAZIONI

1. Sistema per la attivazione di allarme antirapina del tipo "silenzioso", caratterizzato dal fatto di comprendere mezzi per contenere memorizzate una o più parole chiave che devono essere pronunciate in caso di emergenza da almeno una persona facente parte del personale dell'ambiente protetto; mezzi per il confronto in tempo sostanzialmente reale della fonia corrente nell'ambiente protetto con dette una o più parole memorizzate, e mezzi per la attivazione di un sistema di allarme silenzioso di tipo di per sè noto in seguito al riconoscimento nella fonia corrente nell'ambiente protetto della o delle parole chiave.

2. Sistema secondo la rivendicazione 1, caratterizzato dal fatto di comprendere una molteplicità di microfoni dislocati nell'ambiente protetto associati ad una unità di normalizzazione di livello associata ad un convertitore analogico/digitale; mezzi a calcolatore associati a detto convertitore e ad una unità di analisi vocale e una unità di riconoscimento di fonemi; mezzi a memoria di massa associati a detto calcolatore disposti per contenere memorizzate la

o le parole chiave di attivazione dell'allarme, ed una interfaccia associata a detto calcolatore per l'invio dell'allarme silenzioso.

3. Sistema secondo le rivendicazioni 1 o 2, caratterizzato dal fatto che dette parole chiave memorizzata in detta memoria di massa sono costituita da una pluralità di parole identiche pronunciate in fase di apprendimento del sistema, ma sotto diverse condizioni psicofisiche da parte del personale addetto all'ambiente protetto.

4. Sistema secondo la rivendicazione 3, caratterizzato dal fatto di comprendere mezzi di rilevamento di suoni ambientali esterni all'ambiente protetto associati a mezzi di condizionamento per migliorare il rapporto segnale/rumore del segnale di fonìa da sottoporre ad analisi vocale.

5. Sistema secondo una o più delle precedenti rivendicazioni, caratterizzato dal fatto di comprendere mezzi di analisi ed identificazione di sparo di armi da fuoco comprendenti un sensore acustico ed un sensore di vampa di sparo associati ad una unità di identificazione ad alta velocità disposta per pilotare in "interrupt" detto calcolatore ed attivare immediatamente detto

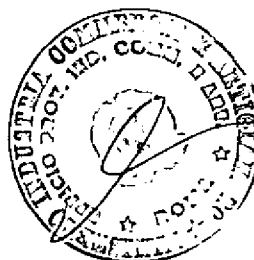
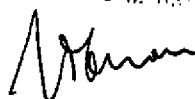
allarme silenzioso.

6. Sistema secondo una o più delle precedenti rivendicazioni, caratterizzato dal fatto di comprendere mezzi di rilevazioni di situazioni anomale prestabilite per la attivazione combinata o indipendente di detto allarme silenzioso.

7. Sistema per la attivazione di allarme antirapina di tipo silenzioso secondo una o più delle precedenti rivendicazioni e sostanzialmente come illustrato e descritto in riferimento alle figure dei disegni allegati.

p.p. Maria Bernardina GIORGI

**Giulberto Tonon**  
(iscr. Albo n. 831)



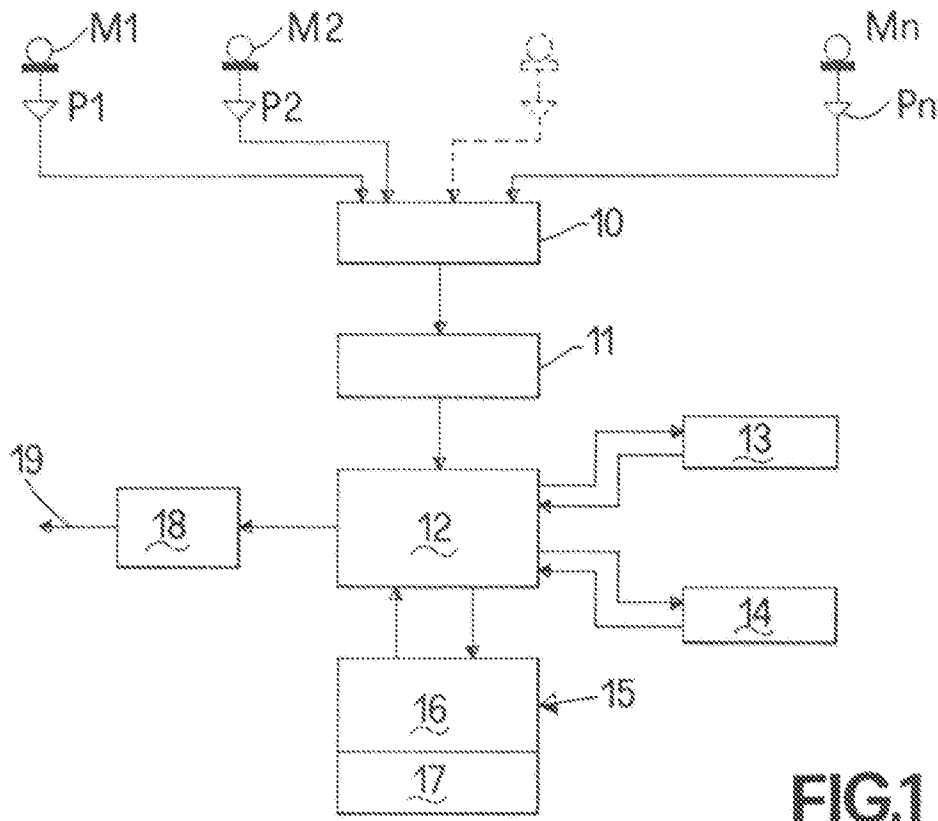


FIG.1

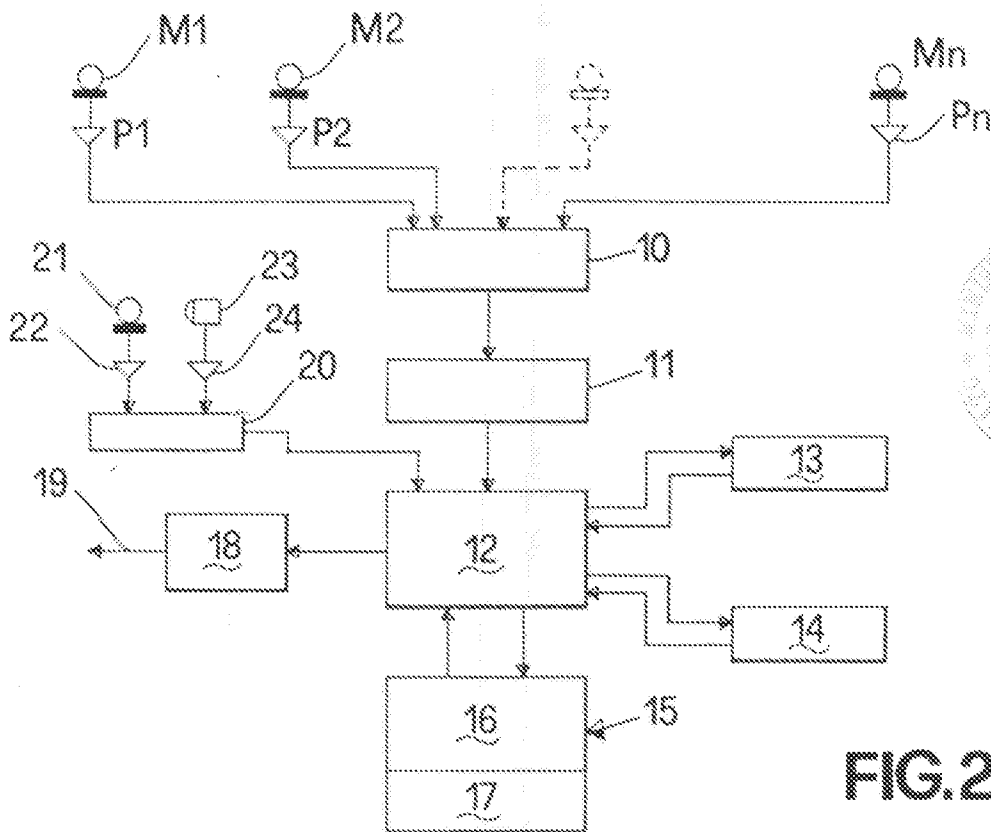
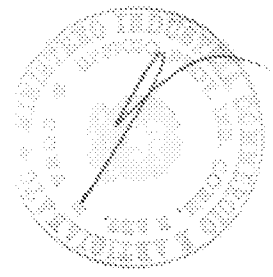


FIG.2



A handwritten signature in black ink, likely belonging to the inventor, Gilberto Tonon.