



19



OFICINA ESPAÑOLA DE
PATENTES Y MARCAS

ESPAÑA

11 Número de publicación: **2 309 329**

51 Int. Cl.:
A47G 9/10 (2006.01)
A47G 9/00 (2006.01)

12

TRADUCCIÓN DE PATENTE EUROPEA

T3

96 Número de solicitud europea: **03744548 .3**
96 Fecha de presentación : **14.03.2003**
97 Número de publicación de la solicitud: **1487309**
97 Fecha de publicación de la solicitud: **22.12.2004**

54 Título: **Almohada.**

30 Prioridad: **16.03.2002 KR 10-2002-0015195**
08.06.2002 KR 10-2002-0032234

45 Fecha de publicación de la mención BOPI:
16.12.2008

45 Fecha de la publicación del folleto de la patente:
16.12.2008

73 Titular/es: **Tae Gu Kang**
115-506, Hansung Apt.
614-1, Wolgok 1-dong, Gwangsan-ku
Gwangju-si 506-825, KR
Sun Gu Kang

72 Inventor/es: **Kang, Tae Gu y**
Kang, Sun Gu

74 Agente: **Temño Cenicerros, Ignacio**

ES 2 309 329 T3

Aviso: En el plazo de nueve meses a contar desde la fecha de publicación en el Boletín europeo de patentes, de la mención de concesión de la patente europea, cualquier persona podrá oponerse ante la Oficina Europea de Patentes a la patente concedida. La oposición deberá formularse por escrito y estar motivada; sólo se considerará como formulada una vez que se haya realizado el pago de la tasa de oposición (art. 99.1 del Convenio sobre concesión de Patentes Europeas).

DESCRIPCIÓN

Almohada.

5 La presente invención se refiere a una almohada y más en concreto a una almohada cuya altura es ajustable para el soporte correcto de la cabeza y de las vértebras cervicales de un usuario de la almohada mientras el usuario está tumbado para dormir o descansar.

10 Son bien conocidas las almohadas provistas de una pluralidad de rellenos para ajustar adecuadamente la altura de la almohada, basándose en la talla sentado de un usuario. Una almohada de este tipo está descrita en la Publicación de Patente Coreana N° 2001-0099097.

15 La almohada arriba mencionada comprende un cuerpo de almohada y un número adecuado de rellenos dispuestos debajo del cuerpo de la almohada para ajustar la altura del cuerpo de la almohada. La altura del cuerpo de la almohada aumenta a medida que se incrementa el número de rellenos de ajuste de la altura y la altura del cuerpo de la almohada disminuye en la medida en que disminuyen los rellenos de ajuste de la altura de la almohada.

20 Esta almohada convencional tiene problemas inherentes, debido a que la altura de la sección de contacto con la cabeza del cuerpo de la almohada cambia en función de la forma de la cabeza del usuario, especialmente la forma de la parte posterior de la cabeza dado que los rellenos de ajuste de la altura soportan el cuerpo de la almohada en su totalidad, es decir, los rellenos de ajuste de la altura no pueden soportar por separado el cuerpo de la almohada. Por consiguiente, la almohada convencional no puede proporcionar un sueño confortable.

25 La presente invención ha sido realizada teniendo en cuenta los problemas mencionados, por lo que un objeto de la presente invención es proporcionar una almohada cuya altura sea ajustable de forma precisa y cómoda basándose en la forma de la cabeza y la talla sentado de un usuario de la almohada para que el usuario pueda disfrutar de un sueño confortable basándose en sus características físicas.

De acuerdo con la presente invención, el objeto anterior se logra con una almohada según la reivindicación 1.

30 Los desarrollos preferentes de esta almohada están sujetos a las correspondientes reivindicaciones.

Breve descripción de los dibujos

35 El objeto anterior así como otros objetos, características y otras ventajas de la presente invención se comprenderán con mayor claridad a partir de la siguiente descripción realizada de acuerdo con los dibujos adjuntos en los que:

40 las Figuras 1a y 1b son vistas en perspectiva de una almohada según la presente invención y muestran la almohada llena y no llena con materiales respectivamente;

las Figuras 2a y 2b son vistas transversales tomadas a lo largo de la línea A-A de la Figura 1a y muestran la almohada rellena con diferentes materiales, respectivamente; y

45 las Figuras 3a y 3b son vistas longitudinales tomadas a lo largo de la línea B-B de la Figura 1a y muestran la almohada sin materiales de relleno y a la almohada provista al menos de una porción de una funda del cuerpo de la almohada, una funda de ajuste de altura de las vértebras cervicales y una funda de ajuste de la cabeza doblada, respectivamente.

Realización preferida de la invención

50 Como se muestra en los dibujos mencionados, según las figuras 1a, 1b, 2a, 2b, 3a y 3b la almohada de acuerdo con la presente invención comprende básicamente una funda de cuerpo de almohada (13), una funda de ajuste de altura de las vértebras cervicales (23), y una funda de ajuste de altura de la cabeza (33).

55 La funda del cuerpo de almohada (13) tiene un espacio para albergar los materiales de relleno (12) en el que se introducen los materiales de relleno (11). La funda de ajuste de altura de las vértebras cervicales (23) tiene un espacio para albergar los materiales de ajuste de altura de las vértebras cervicales (22) en el que se introducen los materiales de ajuste de la altura de las vértebras cervicales (21), por ejemplo una pluralidad de rellenos. La funda de ajuste de la altura de las vértebras cervicales (23) está fijada a la funda del cuerpo de la almohada (13) por debajo de una sección de contacto de las vértebras cervicales (51) de la funda del cuerpo de la almohada (13). De manera similar, la funda de ajuste de la altura de la cabeza (33) tiene un espacio de relleno para los materiales de ajuste de la altura de la cabeza (32) en el que se introducen los materiales de ajuste de la altura de la cabeza (31), por ejemplo, una pluralidad de almohadillas. La funda de ajuste de la altura de la cabeza (33) está fijada a la funda del cuerpo de la almohada (13) por debajo de una sección de contacto de la cabeza (52) de la funda del cuerpo de la almohada (13).

65 Como se aprecia mejor en las Figuras 2a y 2b, los materiales de relleno (11), los materiales de ajuste de altura de las vértebras cervicales (21), y los materiales de ajuste de la altura de la cabeza (31) se introducen en el espacio de materiales de relleno (12) definido en la funda del cuerpo de la almohada (13), en el espacio de materiales de relleno de

ES 2 309 329 T3

ajuste de la altura de las vértebras cervicales (22) definido en la funda de ajuste de la altura de las vértebras cervicales (23), y el espacio para los materiales de ajuste de la altura de la cabeza (32) definido en la funda de ajuste de la altura de la cabeza (33), respectivamente.

5 Por consiguiente, una porción de cada funda del cuerpo de almohada (13), de la funda de ajuste de la altura de las vértebras cervicales (23), y de la funda de ajuste de la altura de la cabeza (33) está doblada y ajustada entre los materiales de relleno (11) y los materiales de ajuste de la altura de las vértebras cervicales (21) y entre los materiales de relleno (11) y los materiales de ajuste de la altura de la cabeza (31), tal como se indica en la Figura 3b.

10 Los materiales de relleno (11) pueden ser algodón, grano, minerales, madera, resina sintética u otros materiales de almohada adecuados. Los materiales de ajuste de la altura de las vértebras cervicales (21) y/o los materiales de ajuste de la altura de la cabeza (31) tienen la forma de almohadillas planas, hechas preferentemente con algodón comprimido, aunque los materiales de ajuste de la altura de las vértebras cervicales (21) y/o los materiales de ajuste de la altura de la cabeza (31) pueden incluir algodón, grano, minerales, madera, resina sintética u otros materiales adecuados para
15 almohadas como los materiales de relleno (11). Como alternativa, los materiales de ajuste de la altura de las vértebras cervicales (21) y/o los materiales de ajuste de la altura de la cabeza (31) pueden tener la forma de tubos realizados en resina sintética con un diámetro de 8 mm, por ejemplo, como se indica en la Figura 2b. Por lo general, la altura de una almohada aumenta en 0,5 mm por cada cm de altura de un usuario. En el caso de que se utilicen materiales de ajuste de la altura de las vértebras cervicales (21) y materiales de ajuste de la altura de la cabeza (31) con forma de tubos, en ese
20 caso, la altura de cuerpo de la almohada (1) puede ser ajustada fácilmente aumentando o disminuyendo el número de tubos. Los materiales de ajuste de la altura de las vértebras cervicales (21) y/o los materiales de ajuste de la altura de la cabeza (31) pueden ser realizados con diferentes tubos fabricados en otros materiales adecuados que no sea la resina sintética mencionada. Además, los tubos pueden tener diferentes secciones, como una sección circular, una sección cuadrada, una sección pentagonal, una sección hexagonal, y una sección octogonal. Debe quedar entendido que los
25 materiales de ajuste de la altura de las vértebras cervicales (21) y materiales de ajuste de la altura de la cabeza (31) pueden tener forma diferente. Por ejemplo, los materiales de ajuste de la altura de las vértebras cervicales (21) pueden tener forma de tubos cuando los materiales de ajuste de la altura de la cabeza (31) tengan forma de almohadillas.

30 Naturalmente, las alturas de la sección de contacto de las vértebras cervicales (51) y la sección de contacto de la cabeza (52) de la funda del cuerpo de la almohada (13) pueden ajustarse por separado dependiendo de las cantidades de materiales de relleno (11), materiales de ajuste de la altura de las vértebras cervicales (21), y los materiales de ajuste de la altura de la cabeza (31).

35 La funda del cuerpo de la almohada (13), la funda de ajuste de la altura de las vértebras cervicales (23), y la funda de ajuste de la altura de la cabeza (33) pueden estar hechas de tejidos de uso frecuente. En un ejemplo de la presente invención, la funda del cuerpo de la almohada (13), la funda de ajuste de altura de las vértebras cervicales (23), y la funda de ajuste de altura de la cabeza (33) están hechas de un tejido elástico, y la funda del cuerpo de la almohada (13), la funda de ajuste de altura de las vértebras cervicales (23), y la funda de ajuste de altura de la cabeza (33) están combinadas entre sí mediante pespuntos (60) realizados con una máquina de coser.

40 De manera preferente, un elemento de cierre (100), como una cremallera o un cierre de cremallera, va fijado en una entrada de la funda del cuerpo de la almohada (13), la funda de ajuste de altura de las vértebras cervicales (23), y la funda de ajuste de altura de la cabeza (33), tal como se indica en los dibujos, de manera que la entrada de la funda del cuerpo de la almohada (13), la funda de ajuste de altura de las vértebras cervicales (23), y la funda de ajuste de
45 altura de la cabeza (33) puedan ser cerradas fácilmente por el elemento de cierre (100).

50 En lugar del cierre de cremallera arriba mencionado, se puede fijar un cierre Velcro en la entrada de la funda del cuerpo de la almohada (13), la funda de ajuste de altura de las vértebras cervicales (23), y la funda de ajuste de altura de la cabeza (33) de manera que la entrada de la funda del cuerpo de la almohada (13), la funda de ajuste de altura de las vértebras cervicales (23), y la funda de ajuste de altura de la cabeza (33) puedan ser cerradas fácilmente por el elemento de cierre Velcro con la elasticidad suficiente dependiendo de la cantidad de materiales de ajuste de altura de las vértebras cervicales (21) con que se haya rellenado la funda de ajuste de altura de las vértebras cervicales (23) y los materiales de ajuste de altura de la cabeza (31) con que se haya rellenado la funda de ajuste de altura de la cabeza (33) cuando se introducen los materiales de relleno (11), los materiales de ajuste de altura de las vértebras cervicales (21), y los materiales de ajuste de la altura de la cabeza (31) en la funda del cuerpo de la almohada (13), la funda de
55 ajuste de altura de las vértebras cervicales (23), y la funda de ajuste de altura de la cabeza (33), respectivamente.

60 La almohada según la presente invención puede ser utilizada de manera más conveniente mediante la provisión de instrucciones escritas de uso en las que se indican las alturas y las tallas sentado de los usuarios así como los pesos estándar basados en las alturas de los usuarios por sexo y edad sobre la base de una relación de la longitud anterior - posterior de la cabeza y de la anchura latero-lateral de la cabeza de los usuarios dependiendo de la cantidad de materiales de relleno (11) introducidos en la funda del cuerpo de la almohada (13), los materiales de ajuste de la altura de las vértebras cervicales (21) y en la bolsa de ajuste de altura de las vértebras cervicales (23), y los materiales de ajuste de altura de la cabeza (31) introducidos en la funda de ajuste de altura de la cabeza (33).

65 Como se desprende de la descripción anterior, la presente invención aporta una almohada que comprende una funda de cuerpo de almohada llena de materiales de relleno, una funda de ajuste de altura de las vértebras cervicales fijada a la funda del cuerpo de la almohada debajo de la sección de contacto de las vértebras cervicales de la funda

ES 2 309 329 T3

del cuerpo de almohada, estando rellena la funda de ajuste de altura de las vértebras cervicales de materiales de ajuste de altura de las vértebras cervicales, y una funda de ajuste de la altura de la cabeza fijada a la funda del cuerpo de almohada por debajo de una sección de contacto de la cabeza de la funda del cuerpo de almohada, estando la funda de ajuste de la cabeza adyacente a la funda de ajuste de altura de las vértebras cervicales, y estando la funda de ajuste de altura de la cabeza rellena con materiales de ajuste de altura de la cabeza, en la que la altura de la almohada puede ser ajustada de manera precisa y cómoda de acuerdo con las características físicas de un usuario de la almohada para que el usuario pueda disfrutar de un sueño confortable.

Aunque las materializaciones preferentes de la presente invención han sido presentadas a efectos ilustrativos, los expertos en la técnica se darán cuenta de que se pueden introducir diversas modificaciones, adiciones y sustituciones, sin alejarse del alcance de la invención tal como se presenta en las reivindicaciones que se adjuntan.

15

20

25

30

35

40

45

50

55

60

65

REIVINDICACIONES

5 1. Una almohada que comprende una funda de cuerpo de almohada (13) rellena con materiales de relleno (11); y
una sección de contacto de la cabeza (52) y una sección de contacto de las vértebras cervicales (51); **caracterizada**
10 en que la almohada está adaptada para ajustar por separado la altura de la sección de contacto de la cabeza (52) y
la de la sección de las vértebras cervicales (51), en donde una funda de ajuste de altura de las vértebras cervicales
(23) está fijada a la funda del cuerpo de la almohada por debajo de la sección de contacto de las vértebras cervicales
15 (51) de la funda del cuerpo de la almohada (13); y una funda de ajuste de la altura de la cabeza (33) está fijada a la
funda del cuerpo de la almohada (13) por debajo de la sección de contacto de la cabeza (52) de la funda del cuerpo
de la almohada, en donde dicha funda de ajuste de la altura de la cabeza (33) está dispuesta adyacente a la funda
de ajuste de la altura de las vértebras cervicales (23), y la funda de ajuste de altura de la cabeza (33) está rellena de
materiales de ajuste de la altura de la cabeza (31), y la funda de ajuste de altura de las vértebras cervicales (23) está
rellena de materiales de ajuste de la altura de las vértebras cervicales (21); dichas alturas de la sección de contacto
de las vértebras cervicales (51) y la sección de contacto de la cabeza (52) de la funda de la almohada se ajustan por
separado dependiendo de la cantidad de materiales de relleno (11), los materiales de ajuste de la altura de las vértebras
cervicales (21) y los materiales de ajuste de la altura de la cabeza (31).

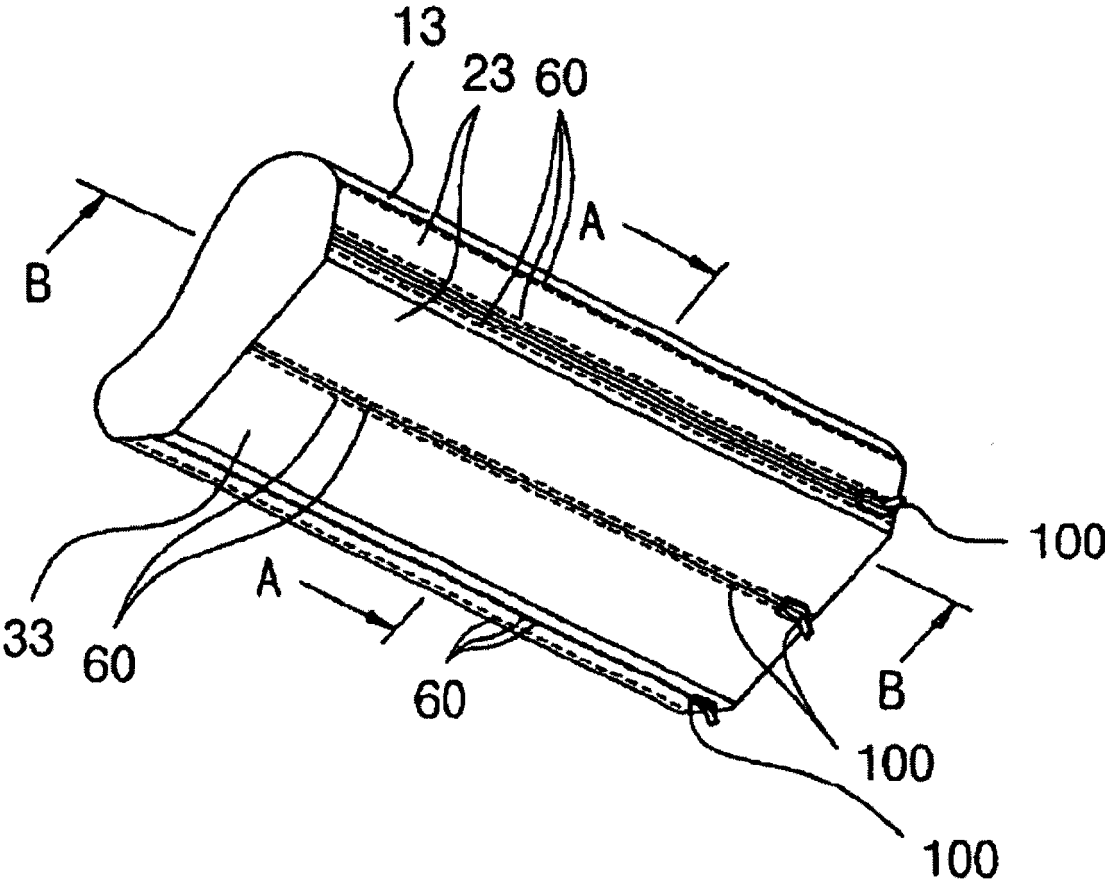
20 2. La almohada tal como se establece en la reivindicación 1, en la que las entradas de la funda del cuerpo de la
almohada (13), la funda de ajuste de la altura de las vértebras cervicales (23), y la funda de ajuste de la altura de la
cabeza (33) se cierran por medio de cierres de cremallera, (100), respectivamente.

25 3. La almohada tal como se establece en la reivindicación 1, en la que las entradas de la funda del cuerpo de la
almohada (13), la funda de ajuste de la altura de las vértebras cervicales (23), y la funda de ajuste de la altura de la
cabeza (33) se cierran por medio de cierres de Velcro (101), respectivamente.

30 4. La almohada tal como se establece en cualquiera de las reivindicaciones 1 a 3, en la que los materiales de ajuste
de la altura de las vértebras cervicales (21) introducidos en la funda de ajuste de la altura de las vértebras cervicales
(23), y/o los materiales de ajuste de la altura de la cabeza (31) introducidos en la funda de ajuste de altura de la cabeza
(33) tienen la forma de almohadillas.

35 5. La almohada tal como se establece en cualquiera de las reivindicaciones 1 a 3, en la que los materiales de ajuste
de la altura de las vértebras cervicales (21) introducidos en la funda de ajuste de la altura de las vértebras cervicales
(23), y/o los materiales de ajuste de la altura de la cabeza (31) introducidos en la funda de ajuste de altura de la cabeza
(33) tienen la forma de tubos.

Fig. 1a



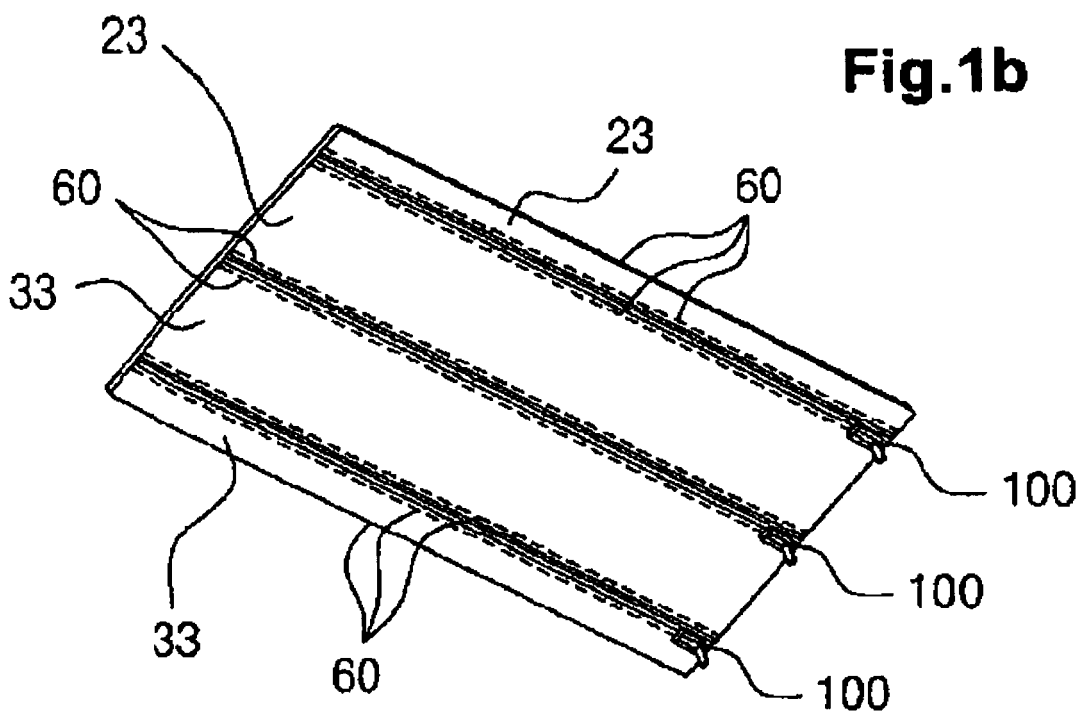


Fig.2a

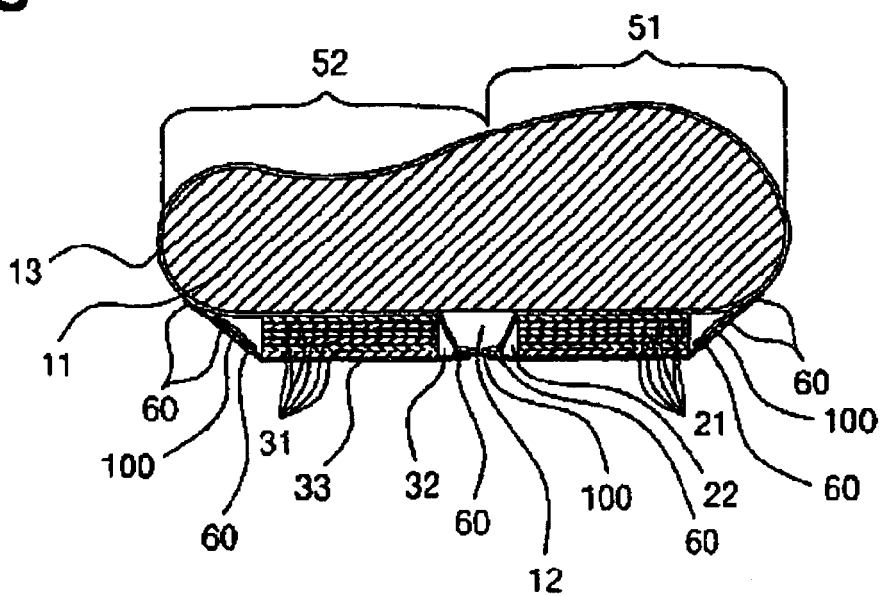


Fig.2b

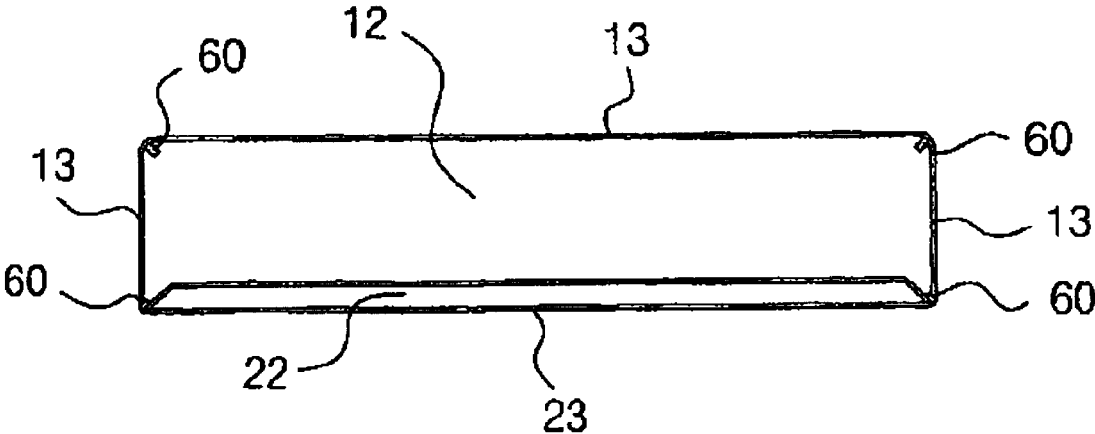
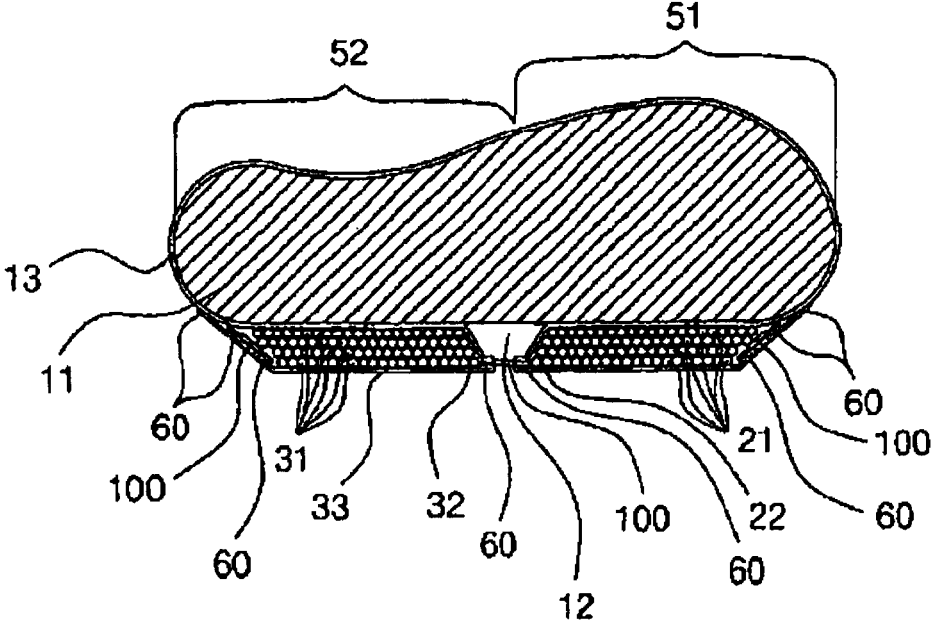


Fig.3a

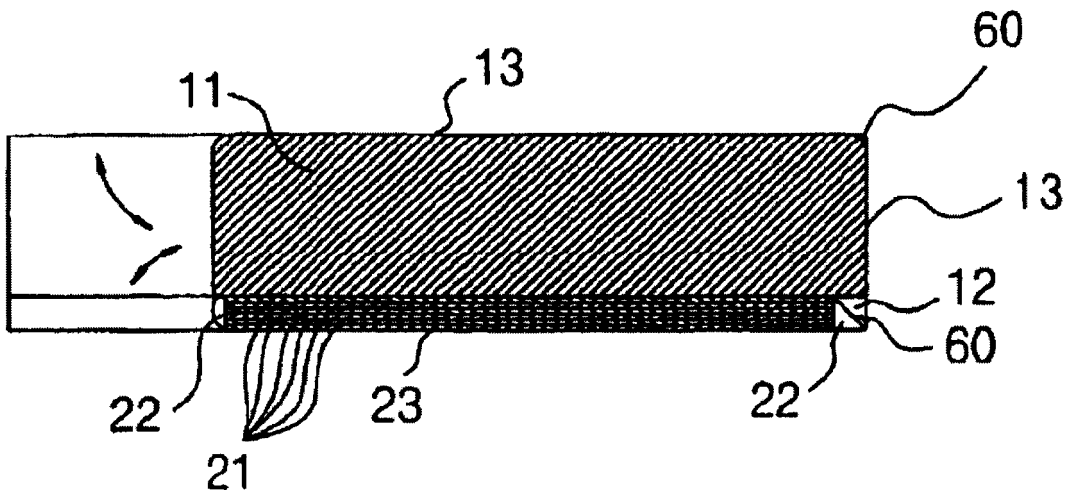


Fig.3b