



(12) 发明专利申请

(10) 申请公布号 CN 104453669 A

(43) 申请公布日 2015. 03. 25

(21) 申请号 201410726968. 2

(22) 申请日 2014. 12. 03

(71) 申请人 天津住宅集团建材科技有限公司
地址 301701 天津市武清区梅厂镇福源经济
区

(72) 发明人 张二帅 刘伟伟

(74) 专利代理机构 天津滨海科纬知识产权代理
有限公司 12211

代理人 李震勇

(51) Int. Cl.

E06B 9/40(2006. 01)

E06B 9/42(2006. 01)

E06B 9/58(2006. 01)

E06B 9/68(2006. 01)

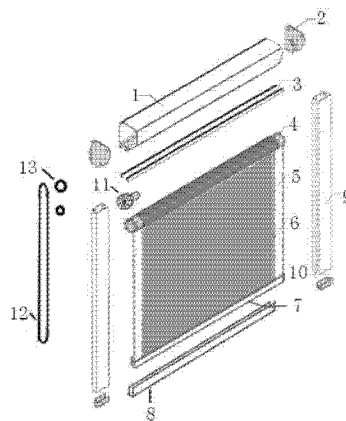
权利要求书1页 说明书3页 附图2页

(54) 发明名称

隐形外遮阳卷帘窗

(57) 摘要

本发明提供了一种隐形外遮阳卷帘窗,包括遮阳帘,所述遮阳帘的一端固定于卷轴上,所述卷轴的一端与卷帘转轴固定连接,所述卷帘转轴通过卷设在其上及搭设在两根室内转轴上的传动链带动其正反转,所述卷帘转轴外罩设有罩壳,所述罩壳的底部设有大于遮阳帘厚度的缝隙,所述罩壳的内部空间大于卷帘轴将卷帘全部卷起后的直径,所述罩壳的两端设有封盖,所述遮阳帘的底部设有底梁,所述遮阳帘通风透气。本发明采用通风透气的遮阳帘及卷轴、转轴和传动链配合组成遮阳窗,结构简单,成本低,安装方便,适合普通住宅用户使用。



1. 一种隐形外遮阳卷帘窗,其特征在于:包括遮阳帘,所述遮阳帘的一端固定于卷轴上,所述卷轴的一端与卷帘转轴固定连接,所述卷帘转轴通过卷设在其上及搭设在两根室内转轴上的传动链带动其正反转,所述卷帘转轴外罩设有罩壳,所述罩壳的底部设有大于遮阳帘厚度的缝隙,所述罩壳的内部空间大于卷帘轴将卷帘全部卷起后的直径,所述罩壳的两端设有封盖,所述遮阳帘的底部设有底梁,所述遮阳帘通风透气。

2. 根据权利要求1所述的隐形外遮阳卷帘窗,其特征在于:所述缝隙两边的罩壳上均设有第一防尘毛条,两所述第一防尘毛条间的距离大于所述遮阳帘厚度。

3. 根据权利要求1所述的隐形外遮阳卷帘窗,其特征在于:所述两根室内转轴一上一下设置,上方的转轴直径大于下方的转轴直径。

4. 根据权利要求1-3任一项所述的隐形外遮阳卷帘窗,其特征在于:所述遮阳帘两侧的窗框上设有侧轨,底部的窗框上设有底轨,所述遮阳帘的两侧分别在两侧轨内上下运动,所述遮阳帘落到底时,遮阳帘的底梁位于底轨内。

5. 根据权利要求4所述的隐形外遮阳卷帘窗,其特征在于:所述侧轨的底部设有侧轨堵。

6. 根据权利要求4所述的隐形外遮阳卷帘窗,其特征在于:所述侧轨为铝合金轨道,所述铝合金轨道内设有第一开口槽,所述第一开口槽内架设有内藏式T型防风条,所述T型防风条的T字的竖线与遮阳帘垂直。

7. 根据权利要求6所述的隐形外遮阳卷帘窗,其特征在于:所述T型防风条靠近所述遮阳帘一侧的铝合金轨道内设有第二开口槽,所述第二开口槽内架设有第二防尘毛条,所述第二防尘毛条与所述T字的竖线平行。

8. 根据权利要求7所述的隐形外遮阳卷帘窗,其特征在于:所述遮阳帘两侧靠近所述T型防风条处均设有防风侧链。

9. 根据权利要求8所述的隐形外遮阳卷帘窗,其特征在于:所述侧轨朝向室内一侧设有风槽。

10. 根据权利要求1所述的隐形外遮阳卷帘窗,其特征在于:所述封盖与所述罩壳为螺钉连接。

隐形外遮阳卷帘窗

技术领域

[0001] 本发明涉及门窗节能遮阳技术领域,尤其是一种隐形外遮阳卷帘窗。

背景技术

[0002] 随着人们生活质量的不断提高,人们对生活环境的质量要求也越来越高,窗的外遮阳系统成为不可缺少的一部分,高端的外遮阳系统采用铝合金百叶片,电动开启,安装比较繁琐,价位也相对较高,普通的住宅用户很难普遍使用。如何设计一种安装简单、成本较低的遮阳窗成为本领域技术人员研究的课题。

发明内容

[0003] 本发明要提供一种安装简单、成本低的隐形外遮阳卷帘窗。

[0004] 为解决上述问题,本发明采用的技术方案:一种隐形外遮阳卷帘窗,包括遮阳帘,所述遮阳帘的一端固定于卷轴上,所述卷轴的一端与卷帘转轴固定连接,所述卷帘转轴通过卷设在其上及搭设在两根室内转轴上的传动链带动其正反转,所述卷帘转轴外罩设有罩壳,所述罩壳的底部设有大于遮阳帘厚度的缝隙,所述罩壳的内部空间大于卷帘轴将卷帘全部卷起后的直径,所述罩壳的两端设有封盖,所述遮阳帘的底部设有底梁,所述遮阳帘通风透气。

[0005] 所述缝隙两边的罩壳上均设有第一防尘毛条,两所述第一防尘毛条间的距离大于所述遮阳帘厚度。

[0006] 所述两根室内转轴一上一下设置,上方的转轴直径大于下方的转轴直径。

[0007] 所述遮阳帘两侧的窗框上设有侧轨,底部的窗框上设有底轨,所述遮阳帘的两侧分别在两侧轨内上下运动,所述遮阳帘落到底时,遮阳帘的底梁位于底轨内。

[0008] 所述侧轨的底部设有侧轨堵。

[0009] 所述侧轨为铝合金轨道,所述铝合金轨道内设有第一开口槽,所述第一开口槽内架设有内藏式 T 型防风条,所述 T 型防风条的 T 字的竖线与遮阳帘垂直。

[0010] 所述 T 型防风条靠近所述遮阳帘一侧的铝合金轨道内设有第二开口槽,所述第二开口槽内架设有第二防尘毛条,所述第二防尘毛条与所述 T 字的竖线平行。

[0011] 所述遮阳帘两侧靠近所述 T 型防风条处均设有防风侧链。

[0012] 所述侧轨朝向室内一侧设有风槽。

[0013] 所述封盖与所述罩壳为螺钉连接。

[0014] 本发明具有的优点和积极效果是:本发明采用通风透气的遮阳帘及卷轴、转轴和传动链配合组成遮阳窗,结构简单,成本低,安装方便,适合普通住宅用户使用;第一防尘毛条对罩壳内的遮阳帘起到防尘密封的作用,保护遮阳帘不被灰尘污染;上下两根一大一小的转轴保证传动链拉动的顺畅;侧轨和底轨对遮阳帘起导向作用,同时对遮阳帘的周边起密封作用;侧堵、第二防尘毛条、防风条、防风侧链等起到密封防风、防尘的作用。

附图说明

[0015] 图 1 是本发明的结构爆炸图；

[0016] 图 2 是图 1 中侧轨的横向剖面图；

[0017] 图 3 是本发明安装后的纵向剖面图；

[0018] 图中：1. 罩壳 2. 封盖 3. 第一防尘毛条 4. 卷轴 5. 防风侧链 6. 遮阳帘 7. 底梁 8. 底轨 9. 侧轨 10. 侧轨堵 11. 卷帘转轴 12. 传动链 13. 室内转轴 14. 过孔 15. 窗框 91. 内藏式 T 型防风条 92. 第二防尘毛条 93. 风槽。

具体实施方式

[0019] 现根据附图对本发明进行较详细的说明，如图 1-3 所示，一种隐形外遮阳卷帘窗，包括遮阳帘 6，所述遮阳帘 6 的一端固定于卷轴 4 上，所述卷轴 4 的一端与卷帘转轴 11 固定连接，所述卷帘转轴 11 通过卷设在其上及搭设在两根室内转轴 13 上的传动链 12 带动其正反转，所述卷帘转轴 11 外罩设有罩壳 1，所述罩壳 1 的底部设有大于遮阳帘 6 厚度的缝隙，所述罩壳 1 的内部空间大于卷帘轴将卷帘全部卷起后的直径，所述罩壳 1 的两端设有封盖 2，所述遮阳帘 6 的底部设有底梁 7，所述遮阳帘 6 通风透气。

[0020] 所述缝隙两边的罩壳 1 上均设有第一防尘毛条 3，两所述第一防尘毛条 3 间的距离大于所述遮阳帘 6 厚度。

[0021] 所述两根室内转轴 13 一上一下设置，上方的转轴直径大于下方的转轴直径。

[0022] 所述遮阳帘 6 两侧的窗框 15 上设有侧轨 9，底部的窗框 15 上设有底轨 8，所述遮阳帘 6 的两侧分别在两侧轨 9 内上下运动，所述遮阳帘 6 落到底时，遮阳帘 6 的底梁 7 位于底轨 8 内。

[0023] 所述侧轨 9 的底部设有侧轨堵 10。

[0024] 所述侧轨 9 为铝合金轨道，所述铝合金轨道内设有第一开口槽，所述第一开口槽内架设有内藏式 T 型防风条 91，所述 T 型防风条 91 的 T 字的竖线与遮阳帘 6 垂直。

[0025] 所述 T 型防风条 91 靠近所述遮阳帘 6 一侧的铝合金轨道内设有第二开口槽，所述第二开口槽内架设有第二防尘毛条 92，所述第二防尘毛条 92 与所述 T 字的竖线平行。

[0026] 所述遮阳帘 6 两侧靠近所述 T 型防风条 91 处均设有防风侧链 5。

[0027] 所述侧轨 9 朝向室内一侧设有风槽 93。风槽 93 的作用是通过适配的卡件将侧轨与窗框连接，方便安装。

[0028] 所述封盖 2 与所述罩壳 1 为螺钉连接。

[0029] 安装过程：首先量好尺寸，在室内装好两根转轴，然后在与两根转轴上表面平行部位的窗框 15 上打过孔 14，将传动链 12 一端穿过小转轴上方，将传动链 12 的另一端穿过大转轴上方，然后分别穿过两个过孔 14 伸出到室外，将遮阳帘 6、卷帘转轴 11、卷轴 4、底梁 7 组装在一起，将传动链 12 的两端均固定到卷帘转轴 11 上，并将遮阳帘 6 卷起，将罩壳 1 固定到窗框 15 上，将侧轨 9 内的各部件装好（包括内藏式 T 型防风条 91 和第二防尘毛条 92），将侧轨 9 安装到两侧的窗框 15 上，然后，将遮阳帘 6 的两侧分别插入两侧轨 9 内，将封盖 2 用螺钉固定到罩壳 1 上即可。

[0030] 以上对本发明的实施例进行了详细说明，但所述内容仅为本发明的较佳实施例，不能被认为用于限定本发明的实施范围。凡依本发明范围所作的均等变化与改进等，均应

仍归属于本专利涵盖范围之内。

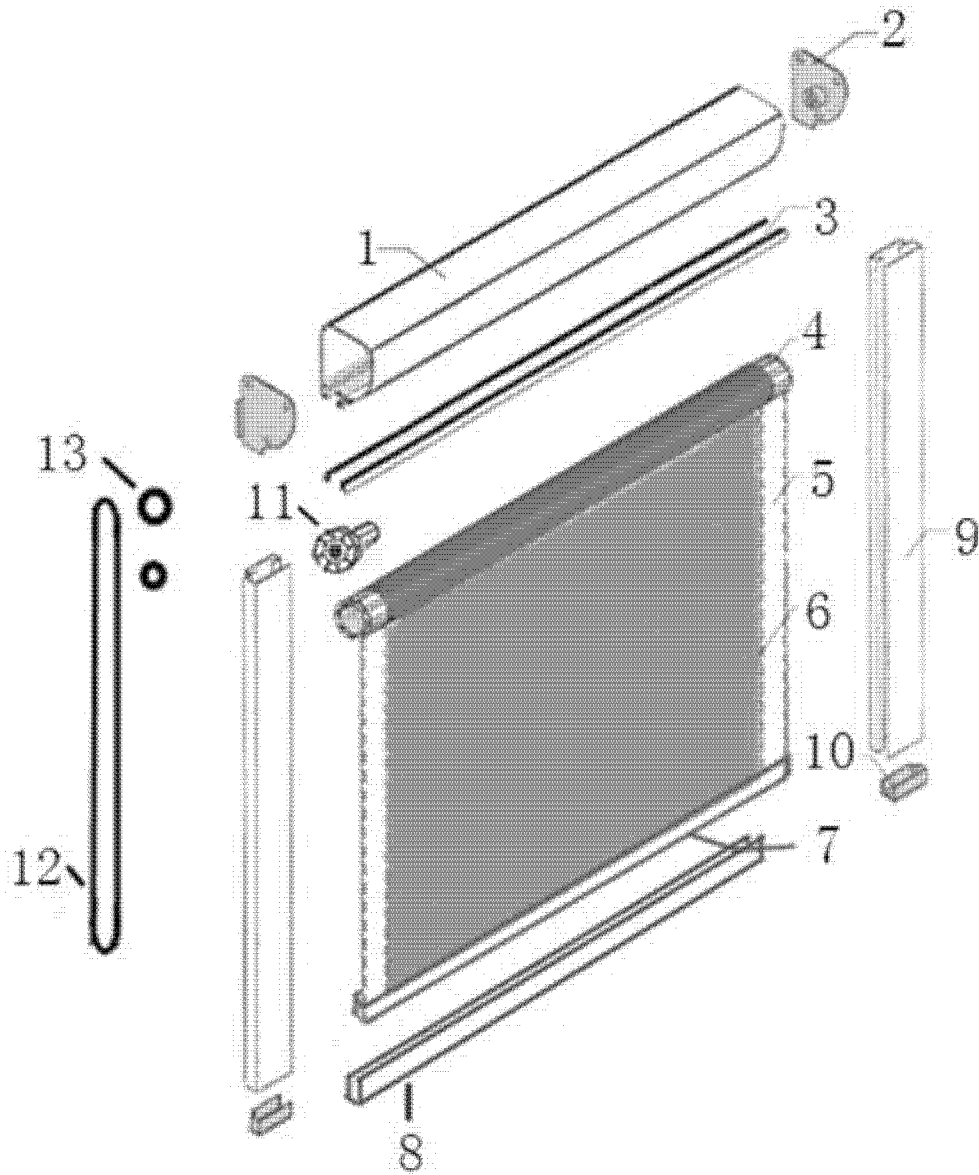


图 1

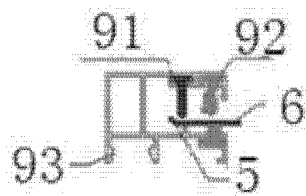


图 2

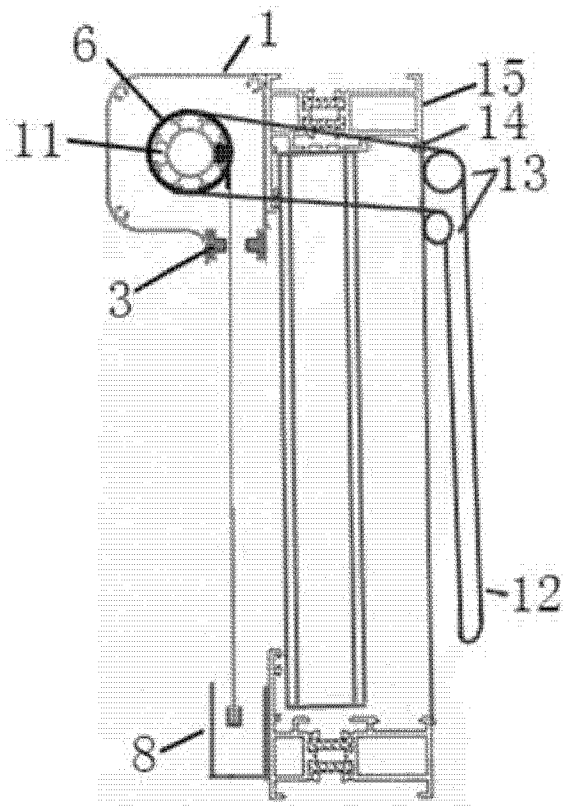


图 3