



(12) 发明专利

(10) 授权公告号 CN 103330393 B

(45) 授权公告日 2015. 11. 18

(21) 申请号 201310242071. 8

(22) 申请日 2013. 06. 18

(66) 本国优先权数据

201320115303. 9 2013. 03. 13 CN

(73) 专利权人 黄健平

地址 529000 广东省江门市环市一路 13 号
101-301

(72) 发明人 黄健平

(74) 专利代理机构 广州嘉权专利商标事务所有
限公司 44205

代理人 冯剑明

(51) Int. Cl.

A47B 81/04(2006. 01)

A47B 49/00(2006. 01)

(56) 对比文件

CN 201349762 Y, 2009. 11. 25,

CN 202069200 U, 2011. 12. 14,

CN 203378755 U, 2014. 01. 08,

US 2001047968 A1, 2001. 12. 06,

US 2008029465 A1, 2008. 02. 07,

审查员 王二洋

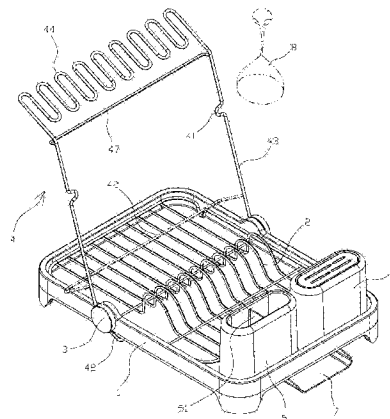
权利要求书1页 说明书3页 附图3页

(54) 发明名称

一种多功能碗碟架

(57) 摘要

本发明公开了一种多功能碗碟架,包括底盘主体,所述底盘主体上设置有用于放置碗、碟的碗碟架,所述底盘主体对置的两侧壁上设置有旋钮,所述旋钮上设置有可跟随旋钮转动而水平放置或斜立的杯架,所述杯架上设置有在杯架水平放置时与底盘主体抵接起支撑作用的第一支撑部和在杯架斜立时与底盘主体抵接起支撑作用的第二支撑部,使得当需要放置红酒杯时,就可以将杯架旋转至斜立状态,将红酒杯悬挂至往复型弯管上即可,当需要放置马克杯等普通杯子时,就可以将杯架旋转至水平状态,将杯具套置在往复型弯管上即可,摒弃了传统碗碟架杯架的单一功能,使得碗碟架上的杯架能够收纳多种类杯具,实现了碗碟架的多功能化,很好的满足了用户的需求。



1. 一种多功能碗碟架,包括底盘主体,所述底盘主体上设置有用用于放置碗、碟的碗碟架,其特征在于:所述底盘主体对置的两侧壁上设置有旋钮,所述旋钮上设置有可跟随旋钮转动而水平放置或斜立的杯架,所述杯架上设置有在杯架水平放置时与底盘主体抵接起支撑作用的第一支撑部和在杯架斜立时与底盘主体抵接起支撑作用的第二支撑部;所述杯架包括固定在旋钮上的两根侧支杆和设置于侧支杆自由端的往复型弯管,所述往复型弯管与侧支杆在旋钮的旋转面内倾斜设置,所述第一支撑部为设置在侧支杆上的凸起;所述侧支杆插接于所述旋钮中的部位设置有弯折部,所述旋钮的内壁上设置有与该弯折部相适配、对弯折部起限定作用的缺口,旋钮的周壁上设置有让位所述侧支杆的开口槽。

2. 根据权利要求1所述的一种多功能碗碟架,其特征在于:所述侧支杆朝下延伸出旋钮后由一横杆连接形成所述第二支撑部,该第二支撑部位于底盘主体下方且在杯架斜立时与底盘主体的下表面抵接形成支撑作用。

3. 根据权利要求1所述的一种多功能碗碟架,其特征在于:所述第二支撑部为设置在侧支杆上且与侧支杆在旋钮的旋转面内呈锐角设置的支撑杆,所述支撑杆在杯架斜立时与底盘主体的上表面抵接形成支撑作用。

4. 根据权利要求1所述的一种多功能碗碟架,其特征在于:所述两根侧支杆在靠近所述往复型弯管位置设置有连接该两根侧支杆的加强横杆。

5. 根据权利要求4所述的一种多功能碗碟架,其特征在于:所述底盘主体上设有用于放置调羹、餐叉的放置筒。

6. 根据权利要求5所述的一种多功能碗碟架,其特征在于:所述放置筒的内腔中设置有将内腔分隔为两部分的挡片。

7. 根据权利要求4所述的一种多功能碗碟架,其特征在于:所述底盘主体上设置有用用于放置餐刀的餐刀架。

8. 根据权利要求4所述的一种多功能碗碟架,其特征在于:所述底盘主体的底部设置有排水板,底盘主体上设置有相应的排水缺口与所述排水板相通。

一种多功能碗碟架

技术领域

[0001] 本发明涉及一种餐具架,特别是一种多功能碗碟架。

背景技术

[0002] 目前市场上的碗碟架款式多种多样,一些碗碟架上设有杯架以方便用户存放杯子。但是,目前碗碟架上设置的用于存放杯子的杯架其能够收纳的杯子种类较单一,比如有些碗碟架上的杯架只能挂置红酒杯,对于杯身上下等径的杯子如马克杯则无法收纳,而有些碗碟架上的杯架只能放置一般的杯子如马克杯,对于红酒杯并不适合,这就造成了传统带有杯架的碗碟架功能受到限制,不能很好的满足广大消费者的需求。

发明内容

[0003] 为了克服现有技术的不足,本发明提供一种多功能碗碟架,其能够收纳各种不同的杯具,能够很好的满足广大消费者的需求。

[0004] 本发明解决其技术问题所采用的技术方案是:

[0005] 一种多功能碗碟架,包括底盘主体,所述底盘主体上设置有用于放置碗、碟的碗碟架,所述底盘主体对置的两侧壁上设置有旋钮,所述旋钮上设置有可跟随旋钮转动而水平放置或斜立的杯架,所述杯架上设置有在杯架水平放置时与底盘主体抵接起支撑作用的第一支撑部和在杯架斜立时与底盘主体抵接起支撑作用的第二支撑部。

[0006] 作为上述技术方案的改进,所述杯架包括固定在旋钮上的两根侧支杆和设置于侧支杆自由端的往复型弯管,所述往复型弯管与侧支杆在旋钮的旋转面内倾斜设置,所述第一支撑部为设置在侧支杆上的凸起。

[0007] 作为上述技术方案的进一步改进,所述侧支杆朝下延伸出旋钮后由一横杆连接形成所述第二支撑部,该第二支撑部位于底盘主体下方且在杯架斜立时与底盘主体的下表面抵接形成支撑作用。

[0008] 进一步,所述第二支撑部为设置在侧支杆上且与侧支杆在旋钮的旋转面内呈锐角设置的支撑杆,所述支撑杆在杯架斜立时与底盘主体的上表面抵接形成支撑作用。

[0009] 优选地,所述侧支杆插接于所述旋钮中的部位设置有弯折部,所述旋钮的内壁上设置有与该弯折部相适配、对弯折部起限定作用的缺口,旋钮的周壁上设置有让位所述侧支杆的开口槽。

[0010] 进一步,所述两根侧支杆在靠近所述往复型弯管位置设置有连接该两根侧支杆的加强横杆。

[0011] 进一步,所述底盘主体上设有用于放置调羹、餐叉等的放置筒。

[0012] 优选地,所述放置筒的内腔中设置有将内腔分隔为两部分的挡片。

[0013] 进一步,所述底盘主体上设置有用于放置餐刀的餐刀架。

[0014] 进一步,所述底盘主体的底部设置有排水板,底盘主体上设置有相应的排水缺口与所述排水板相通。

[0015] 本发明的有益效果是：本发明通过在底盘主体对置的两侧壁上设置旋钮，旋钮上设置有可跟随旋钮转动而水平放置或斜立的杯架，杯架上设置有在杯架水平放置时与底盘主体抵接起支撑作用的第一支撑部和在杯架斜立时与底盘主体抵接起支撑作用的第二支撑部，使得当需要放置红酒杯时，就可以将杯架旋转至斜立状态，将红酒杯悬挂至往复型弯管上即可，当需要放置马克杯等普通杯子时，就可以将杯架旋转至水平状态，将杯具套置在往复型弯管上即可，摒弃了传统碗碟架杯架的单一功能，使得碗碟架上的杯架能够收纳多种类杯具，实现了碗碟架的多功能化，很好的满足了用户的需求，且本发明结构还具有简单合理紧凑，占用空间小，实施方便，成本低等特点。

附图说明

[0016] 图 1 是本发明在杯架斜立时的结构示意图；

[0017] 图 2 是本发明在杯架水平放置时的结构示意图；

[0018] 图 3 是本发明中杯架与旋钮的分解连接示意图。

具体实施方式

[0019] 下面结合附图和实施例对本发明作进一步详细的说明。

[0020] 参见图 1~ 图 3，本发明的一种多功能碗碟架，包括底盘主体 1，为便于清洁和降低成本，底盘主体 1 一般采用塑料件且呈四方形，所述底盘主体 1 上设置有用于放置碗、碟的碗碟架 2，为确保碗碟架 2 的强度，防止在承受碗碟重量时发生变形等，一般碗碟架采用金属材料，碗碟架 2 为若干金属条呈栅格型排列，所述底盘主体 1 对置的两侧壁上设置有旋钮 3，所述旋钮 3 上设置有可跟随旋钮 3 转动而水平放置或斜立的杯架 4，杯架 4 固定在旋钮 3 上，所述杯架 4 上设置有在杯架 4 水平放置时与底盘主体 1 抵接起支撑作用的第一支撑部 41 和在杯架 4 斜立时与底盘主体 1 抵接起支撑作用的第二支撑部 42。

[0021] 在本实施例中，所述杯架 4 包括固定在旋钮 3 上的两根侧支杆 43 和设置于侧支杆 43 自由端的往复型弯管 44，所述往复型弯管 44 与侧支杆 43 在旋钮 3 的旋转面内倾斜设置，所述第一支撑部 41 为设置在侧支杆 43 上的凸起，其中，往复型弯管 44 亦可采用栅栏型结构替代。

[0022] 所述侧支杆 43 朝下延伸出旋钮 3 后由一横杆连接形成所述第二支撑部 42，该第二支撑部 42 位于底盘主体 1 下方且在杯架 4 斜立时与底盘主体 1 的下表面抵接形成支撑作用。

[0023] 当然，第二支撑部 42 也可以采用如下结构：所述第二支撑部 42 为设置在侧支杆 43 上且与侧支杆 43 在旋钮 3 的旋转面内呈锐角设置的支撑杆，所述支撑杆在杯架 4 斜立时与底盘主体 1 的上表面抵接形成支撑作用。

[0024] 作为本实施例的优选，所述侧支杆 43 插接于所述旋钮 3 中的部位设置有弯折部 45，所述旋钮 3 的内壁上设置有与该弯折部 45 相适配、对弯折部 45 起限定作用的缺口 31，旋钮 3 的周壁上设置有让位所述侧支杆 43 的开口槽 32，弯折部 45 的设置一方面可以防止侧支杆 43 在旋钮 3 内发生滑动，同时，弯折部 45 增大了侧支杆 43 与旋钮 3 的接触面积，有效的平均了杯架 4 随旋钮 3 转动时旋钮 3 对侧支杆 43 的施力，避免侧支杆 43 受力时发生形变。

[0025] 作为本实施例的进一步优选,所述两根侧支杆 43 在靠近所述往复型弯管 44 位置设置有连接该两根侧支杆 43 的加强横杆 47,往复型弯管 44 上悬挂的杯具(主要是红酒杯)较多时,考虑到往复型弯管 44 为侧支杆 43 末端的悬空机构,加强横杆 47 的设置可有效避免侧支杆 43 发生弯曲变形。

[0026] 进一步,所述底盘主体 1 上设有用于放置调羹、餐叉等的放置筒 5 和用于放置餐刀的餐刀架 6,使得本发明所述碗碟架的功能更加的多样化,可优选在所述放置筒 5 的内腔中设置有将内腔分隔为两部分的挡片 51,防止在放置筒 5 内的调羹、餐叉等餐具侧倒,同时也对餐具起到分类作用。

[0027] 更进一步,所述底盘主体 1 的底部设置有排水板 7,底盘主体 1 上设置有相应的排水缺口 11 与所述排水板 7 相通,确保碗碟架中的积水可以经排水缺口 11 和排水板 7 顺利排走,进而使得碗碟架保持清洁、干燥,防止细菌滋生,有利于保持碗碟架的卫生环境。

[0028] 通过在底盘主体 1 对置的两侧壁上设置旋钮 3,旋钮 3 上设置有可跟随旋钮 3 转动而水平放置或斜立的杯架 4,杯架 4 上设置有在杯架 4 水平放置时与底盘主体 1 抵接起支撑作用的第一支撑部 41 和在杯架 4 斜立时与底盘主体 1 抵接起支撑作用的第二支撑部 42,使得当需要放置红酒杯 8 时,就可以将杯架 4 旋转至斜立状态,将红酒杯 8 悬挂至往复型弯管 44 上即可,当需要放置马克杯 9 等普通杯子时,就可以将杯架 4 旋转至水平状态,将杯具套置在往复型弯管 44 上即可,摒弃了传统碗碟架杯架的单一功能,使得碗碟架上的杯架能够收纳多种类杯具,实现了碗碟架的多功能化,很好的满足了用户的需求,且本发明结构还具有简单合理紧凑,占用空间小,实施方便,成本低等特点。

[0029] 以上所述,只是本发明的较佳实施方式而已,但本发明并不限于上述实施例,只要其以任何相同或相似手段达到本发明的较佳实施例,都应落入本发明的保护范围之内。

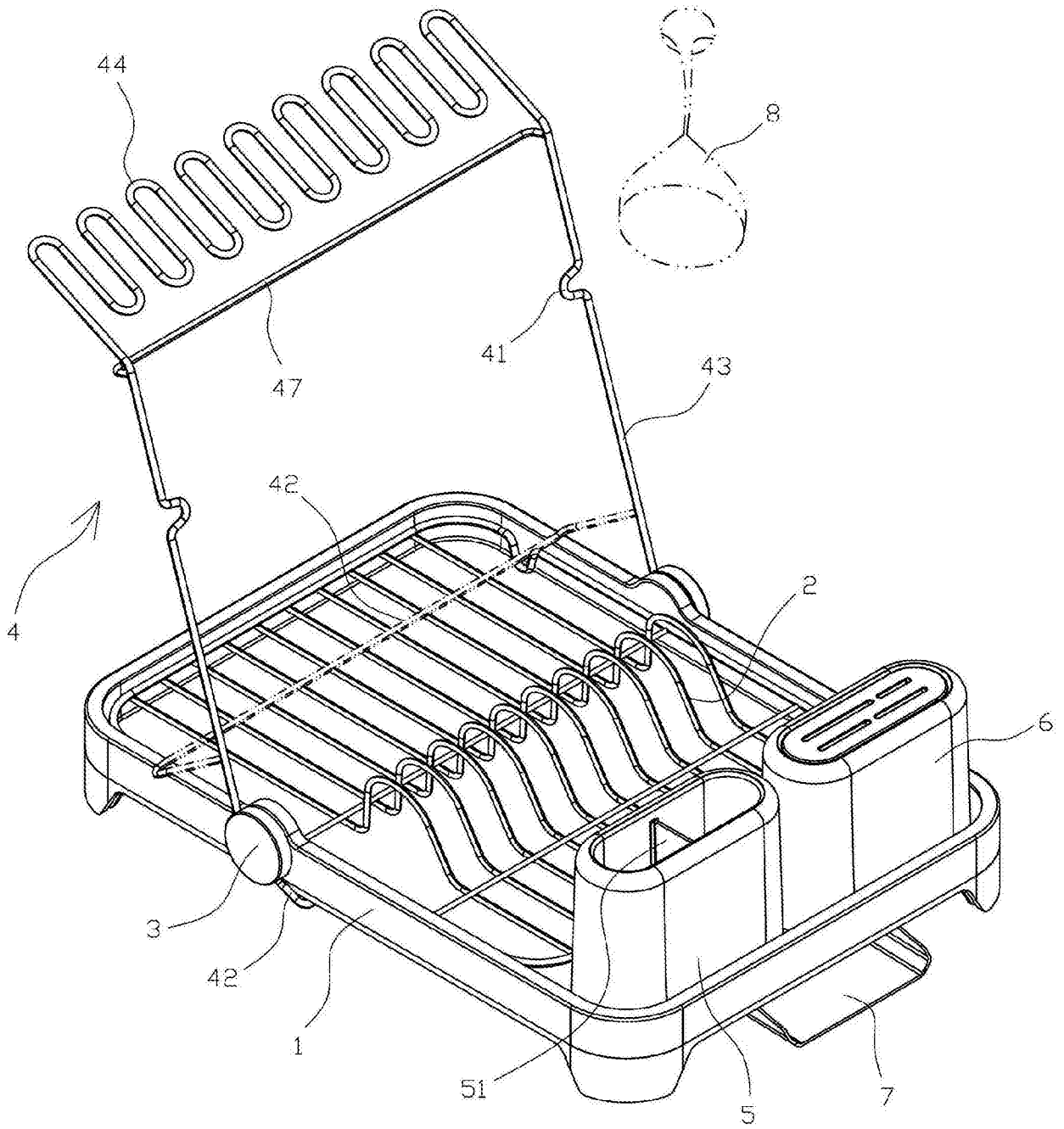


图 1

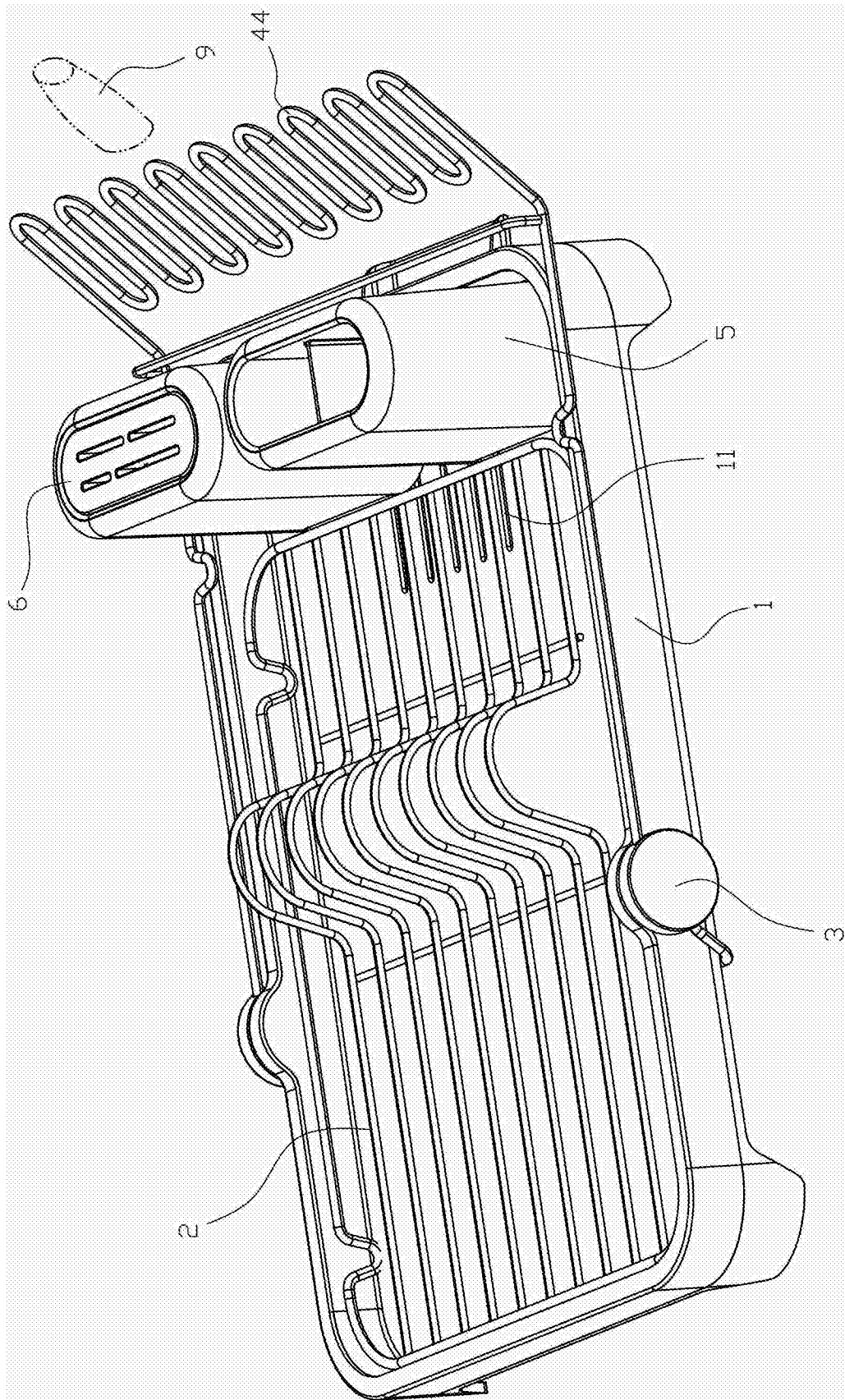


图 2

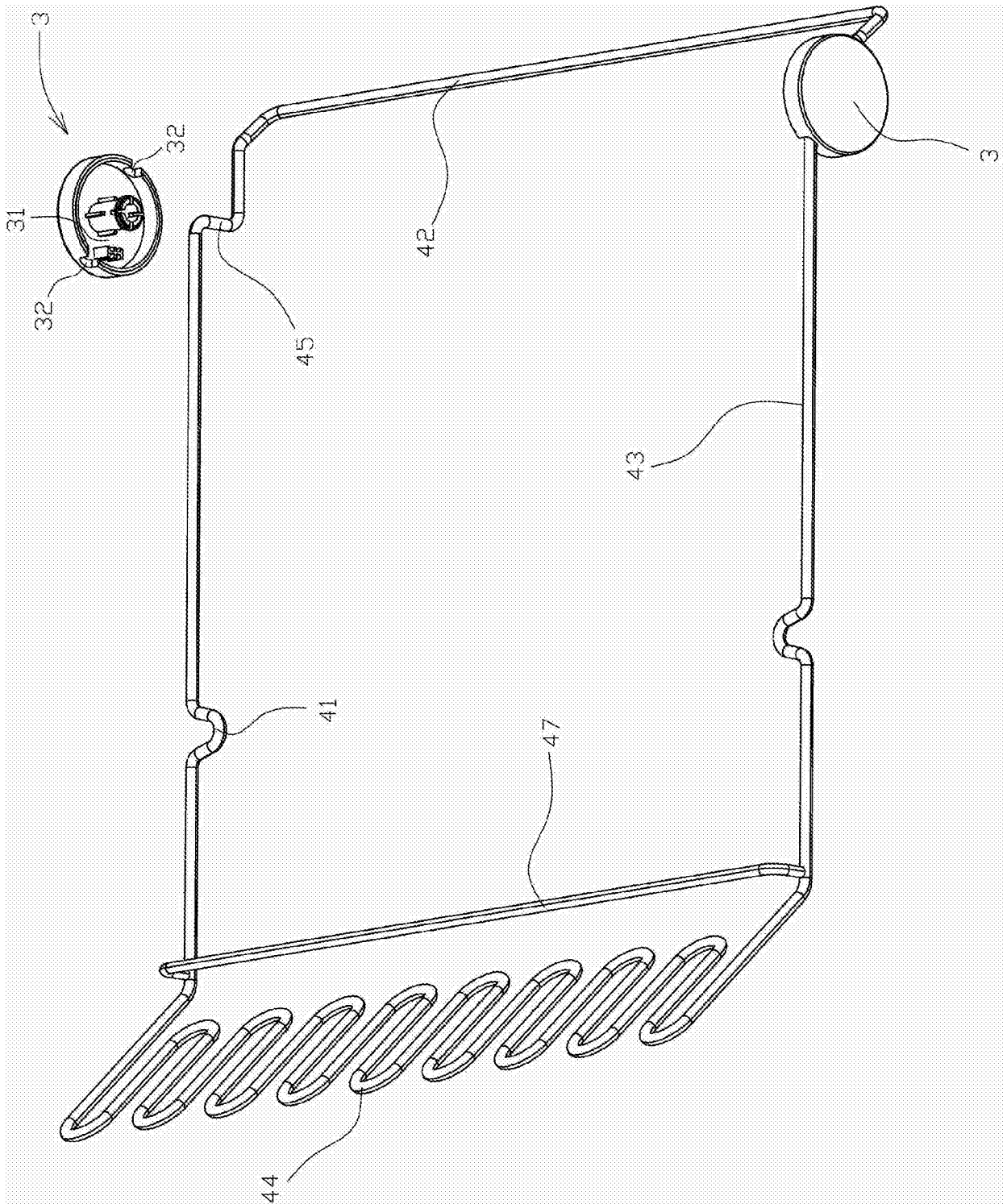


图 3