



# (12) 发明专利

(10) 授权公告号 CN 113711059 B

(45) 授权公告日 2024.02.06

(21) 申请号 202080028757.5

(22) 申请日 2020.03.26

(65) 同一申请的已公布的文献号  
申请公布号 CN 113711059 A

(43) 申请公布日 2021.11.26

(30) 优先权数据  
2019-083170 2019.04.24 JP

(85) PCT国际申请进入国家阶段日  
2021.10.14

(86) PCT国际申请的申请数据  
PCT/JP2020/013546 2020.03.26

(87) PCT国际申请的公布数据  
W02020/217838 JA 2020.10.29

(73) 专利权人 松下知识产权经营株式会社  
地址 日本大阪府

(72) 发明人 佐藤裕太 市桥弘英 富田满  
小林昌一 桥本学

(74) 专利代理机构 北京林达刘知识产权代理事  
务所(普通合伙) 11277  
专利代理师 刘新宇

(51) Int.Cl.  
G01R 15/18 (2006.01)

(56) 对比文件  
CH 364889 A, 1962.10.15  
CN 101364008 A, 2009.02.11  
CN 102854363 A, 2013.01.02  
CN 104823059 A, 2015.08.05  
CN 109469446 A, 2019.03.15  
CN 206048309 U, 2017.03.29  
US 4036688 A, 1977.07.19

审查员 李俊红

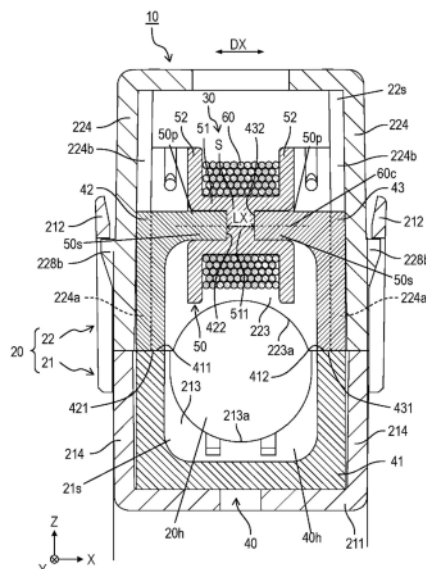
权利要求书2页 说明书12页 附图25页

## (54) 发明名称

电流传感器

## (57) 摘要

电流传感器检测在电导体中流动的电流。该电流传感器包括：芯，其具有供电导体贯穿的中空部；以及线圈，其卷绕于芯。芯实质上具有局部形成有与中空部相连的间隙的C形状。芯的间隙的至少一部分位于线圈内。该电流传感器能够抑制外部噪声的影响。



1. 一种电流传感器,其检测在电导体中流动的电流,其中,  
该电流传感器包括:  
芯,其具有供所述电导体贯穿的中空部;以及  
线圈,其卷绕于所述芯,  
所述芯实质上具有局部形成有与所述中空部相连的间隙的C字形状,  
所述芯的所述间隙的至少一部分位于所述线圈内,  
所述芯具有隔着所述间隙彼此相对的第一端面和第二端面,所述第一端面和所述第二端面朝向彼此相反的方向,所述芯的C字形状从所述第一端面连续地延伸到所述第二端面并且包围所述中空部。
2. 根据权利要求1所述的电流传感器,其中,  
所述第一端面和所述第二端面位于所述线圈内。
3. 根据权利要求1所述的电流传感器,其中,  
所述芯具有相互接合的多个分割芯。
4. 一种电流传感器,其检测在电导体中流动的电流,其中,  
该电流传感器包括:  
芯,其具有供所述电导体贯穿的中空部;以及  
线圈,其卷绕于所述芯,  
所述芯实质上具有局部形成有与所述中空部相连的间隙的C字形状,  
所述芯的所述间隙的至少一部分位于所述线圈内,  
所述芯具有相互接合的多个分割芯,所述多个分割芯的成对的接合面与所述芯的隔着所述间隙彼此相对的一对端面的相对方向平行。
5. 根据权利要求4所述的电流传感器,其中,  
所述芯的所述一对端面位于所述线圈内。
6. 根据权利要求1或4所述的电流传感器,其中,  
该电流传感器还包括线圈架,该线圈架由非磁性体形成,并且包围所述芯的所述间隙,  
所述线圈卷绕于该线圈架。
7. 根据权利要求3或4所述的电流传感器,其中,  
该电流传感器还包括:  
第一壳体,其具有第一主体部,该第一主体部具有收纳所述多个分割芯中的第一分割芯的空间;以及  
第二壳体,其具有第二主体部,该第二主体部具有收纳所述多个分割芯中的第二分割芯的空间,  
通过使所述第一壳体与所述第二壳体一体化,从而使所述第一分割芯、所述第二分割芯及所述线圈相互固定。
8. 根据权利要求7所述的电流传感器,其中,  
所述第二壳体还具有肋,该肋从所述第二主体部朝向空间突出,用于对所述第二分割芯进行定位,  
所述肋具有:  
基部,其从所述第二主体部朝向所述空间突出;以及

定位部,其从所述基部朝向所述第二分割芯延伸,具有与所述第二分割芯相对的相对面,用于对所述第二分割芯进行定位,

所述肋的所述定位部隔着从所述定位部的所述相对面延伸的狭缝与所述第二主体部分离。

9. 根据权利要求7所述的电流传感器,其中,

所述第一壳体具有突起部,该突起部构成为在所述第一壳体与所述第二壳体一体化时以抵接于所述第二壳体的所述第二主体部的方式嵌合于所述空间内。

10. 根据权利要求7所述的电流传感器,其中,

该电流传感器还包括缓冲垫,该缓冲垫设于所述第一主体部和所述第一分割芯之间。

11. 根据权利要求7所述的电流传感器,其中,

通过使所述第一壳体与所述第二壳体一体化,从而所述第一分割芯的接合面接合于所述第二分割芯的接合面,

所述第一分割芯的所述接合面的端被倒角。

12. 根据权利要求11所述的电流传感器,其中,

所述第一分割芯的所述接合面的两端被倒角。

13. 根据权利要求7所述的电流传感器,其中,

通过使所述第一壳体与所述第二壳体一体化,从而所述第一分割芯的接合面接合于所述第二分割芯的接合面,

所述第二分割芯的所述接合面的端被倒角。

14. 根据权利要求13所述的电流传感器,其中,

所述第二分割芯的所述接合面的两端被倒角。

## 电流传感器

### 技术领域

[0001] 本公开涉及一种电流传感器。

### 背景技术

[0002] 专利文献1公开了一种以往的电流传感器,其配置有电导体,该电导体配置为贯穿局部卷绕有线圈的环状的芯。在该电流传感器中,环状的芯被分割,以易于在环状的芯内配置电导体。在组装时,首先在分割的芯配置电导体,之后组装芯,从而将电导体配置为贯穿在环状的芯内。

[0003] 现有技术文献

[0004] 专利文献

[0005] 专利文献1:日本特开平9-166625号公报

### 发明内容

[0006] 电流传感器检测在电导体中流动的电流。该电流传感器包括:芯,其具有供电导体贯穿的中空部;以及线圈,其卷绕于芯。芯实质上具有局部形成有与中空部相连的间隙的C字形形状。芯的间隙的至少一部分位于线圈内。

[0007] 该电流传感器能够抑制外部噪声的影响。

### 附图说明

[0008] 图1是实施方式的电流传感器的立体图。

[0009] 图2是实施方式的电流传感器的分解立体图。

[0010] 图3是图1所示的电流传感器的线III-III处的剖视图。

[0011] 图4是实施方式的电流传感器的传感器单元的立体图。

[0012] 图5是实施方式的传感器单元的分解立体图。

[0013] 图6是实施方式的传感器单元的俯视图。

[0014] 图7是表示作为实施方式的芯的材料的铁素体的BH曲线的图表。

[0015] 图8是对实施方式的芯和比较例的芯的输出波形进行比较的说明图。

[0016] 图9是表示实施方式的电流传感器的芯的间隙与输出的关系的图表。

[0017] 图10A是实施方式的另一个芯的主视图。

[0018] 图10B是图10A所示的芯的侧视图。

[0019] 图11是表示实施方式的芯的电流和输出的图表。

[0020] 图12是实施方式的又一个芯的俯视图。

[0021] 图13是实施方式的又一个芯的俯视图。

[0022] 图14A是表示变形例1的芯的电导体的影响的说明图。

[0023] 图14B是表示变形例2的芯的电导体的影响的说明图。

[0024] 图14C是表示实施方式的芯的电导体的影响的说明图。

- [0025] 图15是表示实施方式的电流传感器的芯和输出的说明图。
- [0026] 图16是表示实施方式的电流传感器的芯和输出的说明图。
- [0027] 图17是表示实施方式的电流传感器的芯和输出的说明图。
- [0028] 图18是实施方式的另一个电流传感器的立体图。
- [0029] 图19是图18所示的电流传感器的线XIX-XIX处的剖视图。
- [0030] 图20是图18所示的电流传感器的线XX-XX处的剖视图。
- [0031] 图21是图18所示的电流传感器的壳体的立体图。
- [0032] 图22是图19所示的电流传感器的放大剖视图。
- [0033] 图23是图18所示的电流传感器的传感器单元的立体图。
- [0034] 图24是图18所示的电流传感器的另一个传感器单元的立体图。

### 具体实施方式

[0035] 以下说明的实施方式均是示出本公开的一个具体例。在以下的实施方式中示出的数值、形状、材料、构成要素、构成要素的配置位置及连接方式、工序、工序的顺序等是一个例子,并不旨在限定本公开。此外,以下的实施方式的构成要素中的、在表示本公开的一个方式的实现方式的独立权利要求中未记载的构成要素作为任意的构成要素进行说明。本公开的实现方式也能利用其他的独立权利要求来表现,并不限定于现行的独立权利要求。

[0036] [实施方式]

[0037] [电流传感器的构造]

[0038] 图1是表示实施方式的电流传感器10的概略结构的立体图。图2是电流传感器10的分解立体图。图3是图1所示的电流传感器10的线III-III处的剖视图。在图1中用虚线表示作为检测对象的线状的电导体W。另外,在之后的说明中,有时将X轴方向称作宽度方向X,将Y轴方向称作厚度方向Y,将Z轴方向称作上下方向Z。

[0039] 电流传感器10是检测在电导体W中流动的交流电流的电流互感器(CT:Current Transformer)方式的电流传感器。电流传感器10包括壳体20和收纳于壳体20的传感器单元30。

[0040] 壳体20例如由非磁性体的树脂整体形成为大致长方体状。壳体20的厚度(Y轴方向上的长度)整体恒定。壳体20在Z轴方向上被二分割为壳体21、22,Z轴的负侧的方向的部位是壳体21,Z轴的正侧的方向的部位是壳体22。

[0041] 壳体21包括主体部211和卡定于壳体22的一对卡定部212,该主体部211具有Z轴的正侧的方向开放的空间21s,并且具有箱形形状。主体部211具有在Y轴方向上彼此相对的一对下壁部213、在X轴方向上彼此相对的一对下壁部214、以及底板部219。下壁部213、214彼此相连,从底板部219向Z轴的正侧延伸。下壁部213、214和底板部219包围空间21s。此外,在壳体21的内部设有与下壁部213平行的一对内壁部215。一对内壁部215在Y轴方向上空开规定的间隔地配置。在一对内壁部215之间嵌入固定传感器单元30的一部分。此外,在一对下壁部213形成有具有半圆形状的缺口部213a。在一对内壁部215形成有半圆状的缺口部215a。

[0042] 一对卡定部212从一对下壁部214的外侧面向Z轴的正侧的方向延伸。一对卡定部212具有大致U字形形状。一对卡定部212分别卡合于壳体22的多个卡合突起228a、228b而使壳

体21和壳体22一体化从而相互固定。

[0043] 壳体22具有Z轴的负侧的方向开放的空间22s,并且具有箱形形状。壳体22具有在Y轴方向上彼此相对的一对上壁部223、在X轴方向上彼此相对的一对上壁部224、以及底板部229。上壁部223、224彼此相连,从底板部229向Z轴的负侧延伸。上壁部223、224和底板部229包围空间22s。

[0044] 在一对上壁部223分别形成有半圆弧状的缺口部223a。缺口部223a在壳体21和壳体22组装好的状态下与壳体21的缺口部213a一同形成图1所示的贯通孔20h。电导体W贯穿在贯通孔20h内。在该状态下,电导体W也收纳在壳体21的一对内壁部215的缺口部215a内。缺口部213a、215a、223a也作为支承电导体W的支承部发挥功能。

[0045] 在一对上壁部224的内表面分别形成有在Y轴方向上夹持传感器单元30的一对突起224a。在图3中仅图示了一对突起224a中的、Y轴的正侧的方向的突起224a。一对突起224a沿Z轴方向延伸。一对突起224a在Y轴方向上相互空开规定的间隔地配置。在一对突起224a之间嵌入固定传感器单元30的一部分。

[0046] 此外,在一对上壁部224的内表面分别设有限制传感器单元30的上下方向的错位的限制凸部224b。限制凸部224b配置于一对突起224a之间,沿Z轴方向延伸。限制凸部224b的下端面抵接于传感器单元30的上端面来限制传感器单元30相对于壳体20的上下方向Z的错位。

[0047] 在一对上壁部224各自的外侧面分别设有三个卡合突起228a、228b。三个卡合突起228a、228b中的两个卡合突起228b设于上壁部224的下端,在Y轴方向上相互空开规定的间隔地配置。两个卡合突起228b在Y轴方向上夹持壳体21的卡定部212。另一方面,剩余的一个卡合突起228a配置于两个卡合突起228b的Y轴方向的中央附近的上方。卡合突起228a从下方支承壳体21的卡定部212的上部。通过三个卡合突起228a、228b以这样的状态卡合于卡定部212来限制壳体21与壳体22的相对的错位,使两者一体化从而相互固定。

[0048] 接着,对传感器单元30进行说明。图4是表示实施方式的传感器单元30的概略结构的立体图。图5是实施方式的传感器单元30的分解立体图。图6是实施方式的传感器单元30的俯视图。

[0049] 如图4~图6所示,传感器单元30包括芯40、线圈架50以及线圈60。

[0050] 芯40例如由铁素体等磁性体形成,具有中空部40h和与中空部40h相连的间隙S,并且实质上具有C字形状。具体地讲,芯40在俯视时具有矩形框形状。间隙S设于矩形框形状的上框部的中央。芯40的外侧的四个角的截面是顶端较尖的角部,内侧的四个角的截面是圆弧形状的角部。另外,外侧的四个角的截面也可以具有圆弧形状,内侧的四个角的截面也可以是顶端较尖的角部。此外,芯40的外形也可以不是矩形框形状,也可以具有其他的多边框形状、圆形框形状、长圆框形状、椭圆框形状等其他的框形状。

[0051] 芯40由相互接合的多个分割芯41、42、43形成。具体地讲,分割芯41形成芯40的下部,分割芯42、43形成芯40的上部。

[0052] 分割芯41具有上方开放的大致U字形状。分割芯41的一对顶端面形成为朝向上方的姿态,是与其他的分割芯42、43接合的接合面411、412。一对接合面411、412是与包含X轴和Y轴的XY平面平行的平面。接合面411配置在X轴的负侧的方向上,接合面412配置在X轴的正侧的方向上。

[0053] 分割芯42具有大致L字形状。分割芯42的一端面是与分割芯41的接合面411接合的接合面421。分割芯42的接合面421是与XY面平行的平面。分割芯42的接合面421以分割芯42的另一端面422朝向X轴的正侧的方向的姿态接合于分割芯41的接合面411。分割芯42的另一端面422是与包含Y轴和Z轴的YZ平面平行的平面。

[0054] 分割芯43具有大致L字形状。分割芯43是与分割芯42相同的构件。分割芯43的一端面是与分割芯41的接合面412接合的接合面431。分割芯43的接合面431是与XY面平行的平面。分割芯43的接合面431以分割芯43的另一端面432朝向X轴的负侧的方向的姿态接合于分割芯41的接合面412。分割芯43的另一端面432是与YZ平面平行的平面。

[0055] 多个分割芯41、42、43中的彼此相邻的各对分割芯分别具有与相对方向DX平行的接合面。详细地讲,分割芯42的另一端面422在与X轴平行的相对方向DX上与分割芯43的另一端面432相对。在芯40的分割芯42的另一端面422和分割芯43的另一端面432之间形成有间隙S。即,芯42的另一端面422在相对方向DX上与分割芯43的另一端面432隔着间隙S地相对。通过在组装电流传感器10之前调整间隙S的相对方向DX上的间隔LX(X轴方向上的长度),能够实现期望的灵敏度特性。像上述那样,分割芯41的接合面411和分割芯42的接合面412这两者是与XY平面平行的平面。因此,通过使分割芯41的接合面411和分割芯42的接合面421相互滑动而使分割芯42移动,能够沿着X轴方向调整分割芯42的另一端面422的位置,也就是能够调整间隙S的间隔LX。这一点对于分割芯41的接合面412与分割芯43的接合面431的关系也同样。在本实施方式中,在一对分割芯42、43的外侧面与分割芯41的外侧面齐平的状态下,间隙S的间隔LX实现期望的灵敏度特性。另外,为了实现期望的灵敏度特性,优选的是,在间隙S内不配置导电性的构件。

[0056] 在由分割的芯构成的环状的芯中由于组装而产生有边界部分。由于在该边界部分存在微小的间隙,因此有时该边界部分对电流检测产生影响,导致灵敏度下降。

[0057] 在实施方式的电流传感器10中,像前述那样,能够实现期望的灵敏度特性。

[0058] 在实施方式中,分割芯41的接合面411和分割芯42的接合面421这两者是与XY平面平行的平面。然而,分割芯41的接合面411和分割芯42的接合面421这两者也可以在与X轴方向平行地延伸设置的同时相对于Y轴方向倾斜。在该情况下,也是只要使分割芯41的接合面411和分割芯42的接合面421相互滑动而使分割芯42移动,就能够沿着X轴方向调整该分割芯42的另一端面422的位置。分割芯41的接合面411和分割芯42的接合面421这两者只要相互面接触即可,也可以是弯曲面。

[0059] 线圈架50由树脂等非磁性体形成。具体地讲,线圈架50包括方筒状的线圈架主体51和自线圈架主体51的X轴方向的两端部突出的一对凸缘部52。一对凸缘部52自线圈架主体51的上述两端部在与X轴成直角的方向的整周范围内突出。线圈架主体51沿X轴方向延伸。在线圈架主体51的外周以沿X轴方向延伸的卷绕轴线60c为中心地卷绕有线圈60。卷绕的线圈60收纳于一对凸缘部52之间。在线圈架50即线圈架主体51沿着卷绕轴线60c设有一对内部空间50s。

[0060] 如图3所示,在线圈架主体51的内部的中央设有内底部53,该内底部53将线圈架主体51的一对内部空间50s相互阻断。分割芯42的包含端面422在内的端部和分割芯43的包含端面432在内的端部分别以与内底部53抵靠的状态抵接于线圈架主体部51地嵌入到线圈架主体51的一对内部空间50s开口的一对开口50p。也就是说,线圈架50以卡定芯40的一对另

一端面422、432且包围间隙S的方式设置。由此,分割芯42的另一端面422与分割芯43的另一端面432之间的间隙S被内底部53限定。内底部53的厚度(X轴方向上的长度)成为与间隙S的间隔LX对应的值。也就是说,预先调整内底部53的厚度,以成为能够实现期望的灵敏度特性的间隔LX。

[0061] 线圈60是导电性的布线,在线圈架主体51卷绕有多圈。像前述那样分割芯42的端部和分割芯43的端部分别压入嵌入到线圈架主体51的一对内部空间50s内,因此芯40的一对另一端面422、432配置于线圈60的内侧。

[0062] 以下说明电流传感器10的动作。当利用在电导体W中流动的交流电流在芯40内产生磁通时,在线圈60中流动有交流电流以消除该磁通。在线圈60的两端部连接有计测装置,计测装置能够基于在线圈60中流动的交流电流来检测并计测在电导体W中流动的交流电流。

[0063] [电流传感器的组装方法]

[0064] 接着,对电流传感器10的组装方法进行说明。电流传感器10的组装能够由作业人员或者组装装置来进行,在此对作业人员组装的情况进行说明。

[0065] 首先,作业人员准备在线圈架主体51上卷绕有规定的匝数的线圈60的线圈架50。作业人员将分割芯42的端部和分割芯43的端部分别嵌入到线圈架主体51的一对开口50p。此时,作业人员使分割芯42的端面422和分割芯43的端面432抵靠于内底部53。由此,另一端面422、432空开间隔LX的间隙S地彼此相对。

[0066] 之后,作业人员在壳体22上组装线圈架50和一对分割芯42、43。具体地讲,作业人员将一体化的线圈架50和一对分割芯42、43从壳体22的下方嵌入到一对突起224a之间。此时,作业人员使线圈架50和一对分割芯42、43相对于壳体22滑动直到一对分割芯42、43的上端面抵接于壳体22的限制凸部224b为止。由此,线圈架50和一对分割芯42、43在壳体22内被固定。分割芯42、43以抵靠于线圈架50的内底部53的方式且以抵接于线圈架主体51的方式压入嵌入到空间50s,从而牢固地固定于线圈架50。因而,能够将线圈架50和分割芯42、43容易地相对于壳体22固定。

[0067] 另一方面,作业人员在壳体21上组装分割芯41。具体地讲,作业人员将分割芯41从壳体21的上方嵌入到一对内壁部215之间。此时,作业人员使分割芯41相对于壳体21滑动直到分割芯41的下端面抵接于壳体21的内底面为止。由此,分割芯41在壳体21内被固定。

[0068] 接着,作业人员在壳体21和分割芯41上组装电导体W。具体地讲,作业人员将电导体W收纳于壳体21的缺口部213a、215a内。由此,电导体W成为利用缺口部213a、215a支承地配置于分割芯41的开放端部侧的状态。

[0069] 接着,作业人员在支承电导体W的状态的壳体21上组装壳体22。在组装时,作业人员使壳体21的卡定部212卡合于在壳体22的各上壁部224设置的多个卡合突起228a、228b。由此,壳体21与壳体22一体化。在壳体21和壳体22的内部,在分割芯41的接合面411接合有分割芯42的接合面421,在分割芯41的接合面412接合有分割芯43的接合面431。由此,电流传感器10的组装完成。

[0070] 在电流传感器10中,若受到落下、搬运等机械冲击而壳体21、22彼此相对地错位,则有时在未粘接而是相互抵接的分割芯41的接合面411、412及分割芯42的接合面421和分割芯43的接合面431处分割芯41、42、43发生破裂而缺损。在电流传感器10中,通过像前述那

样三个卡合突起228a、228b卡合于卡定部212来限制壳体21与壳体22的相对的错位,使两者一体化从而相互固定,结果防止分割芯41、42、43的相对的位移而防止分割芯41、42、43缺损。

[0071] 另外,在本实施方式中,通过使接合面仅抵接而不粘接,从而将接合面接合,但也可以利用具有磁性的粘接剂使接合面相互粘接,还可以将接合面相互熔接。即使在粘接后或者熔接后,也能够通过分析粘接痕迹或者熔接痕迹来确定粘接前或者熔接前的接合面彼此。另外,若是使接合面相互仅抵接的情况,则能够通过分割芯的分离而容易地分解芯,例如能够提高维护时的作业性。

[0072] [效果等]

[0073] 像以上那样,本实施方式的电流传感器10包括供电导体W贯穿的芯40和以卷绕于芯40的周围的方式配置的线圈60。芯40通过多个分割芯41、42、43接合而具有在局部具有间隙S的C形状。多个分割芯41、42、43的成对的接合面411、412、421、431(具体地讲是接合面411和接合面421的对、接合面412和接合面431的对)与形成间隙S的作为芯40的一对端面的另一端面422、432相对的相对方向DX平行。

[0074] 本发明人反复进行深入研究发现:通过在芯40的局部设置与多个分割芯41、42、43的边界部分相比极大的间隙S,能够无视边界部分。图7是表示作为实施方式的芯40的材料的一个例子的铁素体的BH曲线的图表。

[0075] 在此,准备没有间隙S的比较例的芯。比较例的芯除了没有间隙S之外是与本实施方式的芯40相同的结构。比较例的芯的磁通密度具有455mT~465mT的范围的值L21。在该范围内,BH曲线呈曲线地进行变化,BH曲线的切线L22的斜率较小。因此,在比较例的芯中有可能在磁通密度为0.5T左右的情况下磁饱和。

[0076] 另一方面,本实施方式的具有间隙S的芯40的磁通密度为180mT~190mT的范围的值L23。因此,在芯40中,在BH曲线为直线且具有较大的斜率的区域R1中磁通密度发生变化。由此,在芯40中能够抑制磁饱和的发生。

[0077] 图8是对实施方式的芯40的输出V40和比较例的芯的输出V1进行比较的说明图。另外,输出V40、V1的波形是在电导体W中流动有正弦波的电流(振幅15A、频率5kHz)时的波形。如图8所示,在比较例的芯的输出中,波形的峰值较大程度地失真。其原因在于发生了磁饱和。另一方面,在实施方式的芯40的输出V40中,波形的峰值未产生失真。也就是说,可知:与比较例的芯相比,在实施方式的芯40中,磁饱和得到抑制。

[0078] 此外,在本实施方式的电流传感器10中,形成芯40的多个分割芯41、42、43的成对的接合面411、412、421、431与形成芯40的间隙S的一对另一端面422、432的相对方向DX平行。由此,通过使多个分割芯41、42、43的成对的接合面411、412、421、431相互滑动,能够调整间隙S的相对方向DX上的间隔LX。

[0079] 图9是表示实施方式的电流传感器10的芯40的间隙S与输出V40的关系的图表。如图9所示,若间隙S的间隔LX变大,则有灵敏度下降的倾向,但若达到某个程度的大小的间隔以上,则灵敏度的下降饱和。也就是说,仅调整间隙S的间隔LX就能够不被多个分割芯41、42、43的边界部分的微小的间隙影响地实现期望的灵敏度特性。

[0080] 根据以上内容,本实施方式的电流传感器10即使在芯40存在边界部分,也能够实现期望的灵敏度特性。

[0081] 此外,即便是同一种芯40,如果调整间隙S的间隔LX,则也能够获得多种多样的灵敏度特性,因此还能够使其他种类的电流传感器的部件共通化。

[0082] 存在这样的情况:由于调整了间隙S,而分割芯42和分割芯43中的至少一者与分割芯41之间带有台阶地错开配置。图10A和图10B是表示实施方式的芯40的分割芯42和分割芯43中的至少一者与分割芯41之间带有台阶地错开配置的状态的说明图。具体地讲,在图10A中,分割芯42和分割芯43这两者相对于分割芯41沿宽度方向X进行了偏移。此外,在图10B中,分割芯42和分割芯43这两者相对于分割芯41沿厚度方向Y进行了偏移。本发明人变更分割芯42和分割芯43这两者相对于分割芯41偏移的偏移量,求出各偏移量下的电流-输出线。图11表示本实施方式的芯40的各偏移量下的电流-输出线。在此,示出芯40没有偏移的情况下的输出V41、分割芯42和分割芯43这两者相对于分割芯41沿宽度方向X偏移了0.5mm的情况下的输出V42、以及分割芯42和分割芯43这两者相对于分割芯41沿宽度方向X偏移了1.0mm的情况下的输出V43。图11还示出分割芯42和分割芯43这两者相对于分割芯41沿厚度方向Y偏移了0.5mm的情况下的输出V44及分割芯42和分割芯43这两者相对于分割芯41沿厚度方向Y偏移了1.0mm的情况下的输出V45。如图11所示,在任一种情况下,电流-输出线都大致相同。也就是说,即使由于调整了间隙S而分割芯42和分割芯43中的至少一者与分割芯41之间带有台阶地错开配置,也不对电流传感器10的灵敏度特性产生影响。

[0083] 另外,间隙S的间隔LX也能够以芯40的各种参数为基准来决定。对于作为决定间隙S的间隔LX的基准的参数,例如能列举出电导体W的匝数、电导体W的截面积、芯40的形状、从电导体W到芯40的距离、芯40的材质等。作为除铁素体之外的芯40的材质,能列举出Ni-Zn类、Mn-Zn类、铁类等。

[0084] 此外,多个分割芯41、42、43的数量是3以上,各对分割芯的成对的接合面411、412、421、431与相对方向DX平行。

[0085] 由于多个分割芯41、42、43的数量是3以上,因此在组装时能够将C字形状的芯40的内部较大程度地开放。因此,能够将电导体W容易地配置于C字状的芯40内。

[0086] 此外,由于各对分割芯(分割芯41和分割芯42的对、分割芯41和分割芯43的对)的成对的接合面411、412、421、431与相对方向DX平行,因此在任一对分割芯中,都是只要使其成对的接合面411、412、421、431相互滑动,就能够调整间隙S的间隔LX。

[0087] 此外,电流传感器10具有卷绕有线圈60的非磁性体的线圈架50。线圈架50以卡定芯40的一对端面(另一端面422、432)且包围间隙S的方式设置。

[0088] 由此,利用卷绕有线圈60的非磁性体的线圈架50卡定芯40的一对端面,因此能够稳定地保持调整后的间隙S。也就是说,不需要用于保持间隙S的间隔LX的专用的构件,能够抑制部件件数的增加。并且,线圈架50是非磁性体,因此也不对电流检测产生影响。

[0089] 在此,在将线圈60以包围间隙S的方式直接卷绕于芯40的情况下,由于有间隙S,因此卷绕作业变困难。然而,通过将线圈60卷绕于非磁性体的线圈架50,利用线圈架50包围间隙S,从而能够提高作业性。

[0090] 此外,电流传感器10包括收纳多个分割芯41、42、43中的一个分割芯41的壳体21和收纳多个分割芯41、42、43中的其他的一个以上的分割芯42、43的壳体22。通过使壳体21与壳体22一体化,从而使一个分割芯41与其他的分割芯42、43固定。

[0091] 由此,在壳体21和壳体22内,多个分割芯41、42、43在组装后不易相互错位。因而,

芯40的间隙S的间隔LX长期稳定化,因此能够长期维持电流传感器10的灵敏度特性。

[0092] 此外,芯40通过多个分割芯41、42、43接合而形成。

[0093] 由此,在组装时,通过以包围电导体W的方式组装多个分割芯41、42、43而形成芯40,从而能够容易地将电导体W配置为贯穿在C字形状的芯40内。

[0094] [变形例]

[0095] 另外,芯的结构不限于在上述实施方式中说明的结构。因此,以下以与上述实施方式的差别为中心地说明芯的变形例。在之后的说明中,有时对与上述实施方式相同的部分标注相同的附图标记,省略其说明。

[0096] (变形例1)

[0097] 在上述实施方式中,电流传感器10具备由3个分割芯41、42、43构成的芯40。变形例1的电流传感器具备由两个分割芯44、45构成的芯40A。图12是变形例1的芯40A的俯视图。图12与图6对应。

[0098] 如图12所示,芯40A由两个分割芯44、45构成。在分割芯44的矩形框形状的X轴的正侧的方向的下部部分设有间隙Sa。分割芯44的一对顶端面441、442中的一个顶端面441朝向X轴的正侧的方向,另一个顶端面442朝向下方即Z轴的负侧的方向。一个顶端面441是与YZ平面平行的平面。另一个顶端面442是与XY平面平行的平面。一个顶端面441是与另一个分割芯45接合的接合面。

[0099] 分割芯45具有大致L字形状。分割芯45的一端面451是与分割芯44的顶端面441接合的接合面。分割芯45的一端面451是与YZ面平行的平面。分割芯45的一端面451以分割芯45的另一端面452朝向上方的姿态接合于分割芯44的顶端面441。分割芯45的另一端面452是与XY平面平行的平面。

[0100] 在分割芯44的顶端面442和分割芯45的另一端面452之间形成有间隙Sa。形成间隙Sa的一对端面(顶端面442、另一端面452)隔着间隙Sa在Z轴的相对方向DZ上彼此相对。通过在组装前预先调整间隙Sa的间隔LZ(Z轴方向上的长度),能够实现期望的灵敏度特性。像上述那样,分割芯44的顶端面441和分割芯45的一端面451这两者是与YZ平面平行的平面。因此,通过使分割芯44、45的接合面(顶端面441、一端面451)相互滑动而使分割芯45移动,能够沿着Z轴方向调整分割芯45的另一端面452的位置,能够调整间隙Sa的间隔LZ。

[0101] 此外,在变形例1的芯40A中,在分割芯44的上部的周围卷绕有线圈60。线圈60也可以直接卷绕于分割芯44的上部,也可以借助线圈架间接卷绕于分割芯44的上部。

[0102] (变形例2)

[0103] 在上述实施方式中,电流传感器10具备在框形状的上框部的中央设有间隙S的芯40。变形例2的电流传感器具备在框形状的下框部的中央设有间隙Sb的芯40B。图13是变形例2的芯40B的俯视图。图13与图6对应。

[0104] 芯40B具有在俯视时位于矩形框形状的下框部的中央的间隙Sb,并且具有C字形状。具体地讲,芯40B是使芯40上下翻转而成的构造,是与芯40相同的构造体。此外,在变形例2的芯40B中,在分割芯41的上部的周围卷绕有线圈60。线圈60也可以直接卷绕于分割芯41的上部,也可以借助线圈架间接卷绕于分割芯41的上部。

[0105] [线圈的位置]

[0106] 在电流传感器10中,存在这样的情况:在芯40的外侧存在与电导体W不同的其他的

电导体。由于存在其他的电导体,因此对于电导体W的电流检测的准确性有可能下降。但是,通过相对于芯40而言在适当的位置配置线圈60,能够抑制其他的电导体的影响,从而提高对于电导体W的电流检测的准确性。

[0107] 图14A是示出其他的电导体W2、W3、W4、W5对于变形例1的芯40A的影响的说明图。图14B是示出其他的电导体W2、W3、W4、W5对于变形例2的芯40B的影响的说明图。图14C是示出其他的电导体W2、W3、W4、W5对于实施方式的芯40的影响的说明图。如图14A~图14C所示,其他的电导体W2配置在芯40、40A、40B的上方。其他的电导体W3配置在芯40、40A、40B的X轴的正侧的方向。其他的电导体W4配置于芯40、40A、40B的下方。其他的电导体W5配置在芯40、40A、40B的X轴的负侧的方向。

[0108] 在图14A~图14C所示的各图表中,示出使间隙S、Sa、Sb在0mm~3mm的范围内变动的情况下的、其他的电导体W2~W5对在电导体W中流动的电流的检测产生的影响。另外,在变形例2和实施方式中,其他的电导体W5的影响由于与其他的电导体W3的影响相同,因此省略。传感器输出大于-20dB表示其他的电导体的影响很明显。

[0109] 在变形例1中,可知:在除了其他的电导体W5之外的电导体W2~W4的情况下,传感器输出大于-20dB,对电导体W的电流的检测产生影响。在变形例2中,可知:在除了其他的电导体W3之外的电导体W2、W4的情况下,传感器输出大于-20dB,对电导体W的电流的检测产生影响。这些影响被推测为是由来自外部的电导体W2~W5的磁通进入到间隙Sa、Sb引起的。

[0110] 另一方面,在实施方式中,可知:在其他的电导体W2~W4的情况下,输出均为-20dB以下,变动也较小。这是由于线圈60卷绕于包围芯40的间隙S的位置,因此线圈60会阻断从外部的电导体W2~W5朝向间隙S的磁通,能够抑制该磁通的影响。也就是说,实施方式的芯40在抑制来自其他的电导体W2~W5的影响的方面是优选的。

[0111] 接着,对将线圈60配置于变形例1、2及实施方式的芯40、40A、40B各自的不同位置的情况下的其他的电导体W2、W3、W4、W5的影响进行验证。

[0112] 图15~图17是示出各验证情况的芯40、40A、40B的状况和各验证情况的传感器输出的说明图。通过各验证情况的传感器输出来示出其他的电导体W2~W4对在电导体W中流动的电流的检测产生的影响。在示出传感器输出的图表中,输出越小(柱状图越长)表示对电导体W的电流的检测产生的影响越小。

[0113] 如图15所示,在情况A中,在变形例2的芯40B的上部卷绕有线圈60。在情况B中,在实施方式的芯40的上部卷绕有线圈60。在情况C中,在变形例1的芯40A的上部卷绕有线圈60。也就是说,在情况A、C中,间隙Sa、Sb整体自线圈60暴露,但在情况B中,间隙S整体被线圈60覆盖。

[0114] 如图15所示,可知:情况B与情况A、C相比,其他的电导体W2、W3、W4中的任一者的影响均较小。

[0115] 如图16所示,在情况D中,在变形例2的芯40B的下部卷绕有线圈60。在情况E中,在实施方式的芯40的下部卷绕有线圈60。在情况F中,在变形例1的芯40A的下部卷绕有线圈60。也就是说,在情况E、F中,间隙S、Sb整体自线圈60暴露,但在情况D中,间隙Sa整体被线圈60覆盖。

[0116] 如图16所示,情况D与情况E相比较,虽然其他的电导体W3的影响较大,但是其他的电导体W2、W4的影响较小。此外,可知:情况D相对于情况F而言,全部其他的电导体W2、W3、W4

的影响都较小。可以说,总体来看,情况D与情况E、F相比其他的电导体W2、W3、W4的影响较小。

[0117] 如图17所示,在情况G中,在变形例2的芯40B的X轴的正侧的中央部分卷绕有线圈60。在情况H中,在实施方式的芯40的X轴的正侧的中央部分卷绕有线圈60。在情况I中,在变形例1的芯40A的X轴的正侧的中央部分卷绕有线圈60。也就是说,在情况G、H中,间隙S、Sa整体自线圈60暴露,但在情况I中,间隙Sb整体被线圈60覆盖。

[0118] 如图17所示,可知:情况I与情况G、H相比,其他的电导体W2、W3、W4中的任一者的影响均较小。

[0119] 着眼于与实施方式的芯40相关的情况B、E、H。间隙S被线圈60包围的情况B与情况E相比较,虽然其他的电导体W3的影响较大,但是其他的电导体W2、W4的影响较小。此外,可知:情况B与情况H相比较,全部其他的电导体W2、W3、W4的影响都较小。可以说,总体来看,情况B与情况E、H相比其他的电导体W2、W3、W4的影响较小。

[0120] 着眼于与变形例1的芯40A相关的情况A、D、G。可知:间隙Sa被线圈60包围的情况D与情况A、G相比,其他的电导体W2、W3、W4中的任一者的影响均较小。

[0121] 此外,着眼于与变形例2的芯40B相关的情况C、F、I。间隙Sb被线圈60包围的情况I与情况C相比较,虽然其他的电导体W3的影响较大,但是其他的电导体W2、W4的影响较小。此外,可知:情况I与情况F相比较,全部其他的电导体W2、W3、W4的影响都较小。可以说,总体来看,情况I与情况C、F相比,其他的电导体W2、W3、W4的影响较小。

[0122] 这样,电流传感器10包括供电导体W贯穿的芯40(40A、40B)和以卷绕于芯40(40A、40B)的周围的方式配置的线圈60。芯40(40A、40B)具有在局部具有间隙S、Sa、Sb的C字形状。线圈60卷绕于包围间隙S(Sa、Sb)的位置。

[0123] 由于在包围芯40(40A、40B)的间隙S(Sa、Sb)的位置卷绕有线圈60,因此线圈60会阻断从外部的电导体W2~W5朝向间隙S(Sa、Sb)的磁通,能够抑制该磁通的影响即外部噪声的影响。

[0124] 此外,芯40(40A、40B)的形成间隙S(Sa、Sb)的一对端面(另一端面422、432、顶端面442、另一端面452)配置于线圈60内。

[0125] 由此,间隙S(Sa、Sb)的两端部被线圈60覆盖。由此,线圈60会更可靠地阻断从外部的电导体W2~W5朝向间隙S(Sa、Sb)的磁通。因而,能够更可靠地抑制来自外部的电导体W2~W5的磁通的影响。

[0126] [其他的实施方式]

[0127] 图18是实施方式的另一个电流传感器510的立体图。图19是图18所示的电流传感器510的线XIX-XIX处的剖视图。图20是图18所示的电流传感器510的线XX-XX处的剖视图。在图18~图20中,对与图1~图5所示的电流传感器10实质上相同的部分标注相同的附图标记。电流传感器510包括壳体520和收纳于壳体520的传感器单元530。

[0128] 图21是壳体520的立体图。在图21中,对与图1和图2所示的电流传感器10的壳体实质上相同的部分标注相同的附图标记。壳体520具有在Z轴方向上被二分割而成的壳体21、22及将壳体21连接于壳体22的铰链551。详细地讲,铰链551将壳体21的主体部211的一对下壁部214中的一者连接于壳体22的主体部221的一对上壁部224中的一者。

[0129] 壳体21包括:主体部211,其具有Z轴的正侧的方向开放的空间21s,并且具有箱形

形状;以及卡定部212,其卡定于壳体22。卡定部212位于铰链551的相反侧。详细地讲,卡定部212设于壳体21的主体部211的一对下壁部214中的另一者。在内壁部215之间嵌入固定有作为传感器单元530的一部分的分割芯41。

[0130] 壳体22具有Z轴的负侧的方向开放的空间22s,并且具有箱形形状。壳体22具有在Y轴方向上彼此相对的一对上壁部223、在X轴方向上彼此相对的一对上壁部224、以及底板部229。上壁部223、224彼此相连,从底板部229向Z轴的负侧延伸。上壁部223、224和底板部229包围空间22s。

[0131] 在壳体22的一对上壁部224中的另一者的外侧面设有卡合突起228a。

[0132] 壳体21的卡定部212从下壁部214的外侧面向Z轴的正侧的方向延伸。卡定部212具有大致U字形状。通过使壳体21以铰链551为中心地相对于壳体22相对地旋转,将卡定部212卡合于壳体22的卡合突起228a,使壳体21和壳体22一体化从而相互固定。

[0133] 在图3所示的电流传感器10中,分割芯42、43以抵靠于线圈架50的内底部53的方式且被压入到线圈架主体51的空间50s地牢固地固定于线圈架50。在电流传感器510中,如图19所示,分割芯42、43虽然抵靠于内底部53,但与线圈架主体51空开间隙50t地收纳于空间50s内。这样,在收纳于壳体22之前,分割芯42、43未固定于线圈架50,但为了维持传感器单元530的形状,分割芯42、分割芯43及线圈架50分别定位于壳体22并被牢固地固定。

[0134] 如图18~图20所示,在电流传感器510中,在壳体22的开口设有覆盖线圈架50的内盖531。内盖531防止具有导电性或磁性的异物进入到壳体22内,能够保护线圈60且防止电流传感器510的检测精度受到影响。

[0135] 在电流传感器510中,如图19和图21所示,壳体22具有肋610,该肋610从主体部221朝向空间22s突出,用于对分割芯41(42)进行定位。利用肋610将分割芯41、42相对于壳体22和线圈架50定位。在电流传感器510的组装过程中,通过将线圈架50和插入到线圈架50的空间50s中的分割芯41、42以压入的方式插入到壳体22,从而将分割芯42、分割芯43及线圈架50分别定位于壳体22并牢固地固定。在插入时,存在这样的隐患:分割芯41、42刮擦壳体22而产生碎屑,该碎屑被夹在肋610的相对面612a和分割芯41(42)之间。若产生碎屑且该碎屑被夹在肋610的相对面612a和分割芯41(42)之间,则存在这样的隐患:分割芯41(42)相对于肋610错位而无法维持芯40的形状,或者壳体21的卡定部212无法到达壳体22的卡合突起228a而无法卡合。

[0136] 在电流传感器510中,为了消除上述隐患,肋610具有从主体部221朝向空间22s突出的基部611和从基部611朝向分割芯41(42)延伸的定位部612。定位部612具有与分割芯41(42)相对地抵接的相对面612a。定位部612隔着从相对面612a延伸的狭缝613与主体部221分离。根据该结构,将分割芯41、42插入到壳体22时产生的碎屑经过狭缝613进行移动,因此防止该碎屑残留在肋610的相对面612a和分割芯41(42)之间。

[0137] 在电流传感器510中,壳体21具有突起部230a、230b,该突起部230a、230b构成为在壳体21与壳体22一体化时以抵接于壳体22的主体部221的方式嵌合于空间22s内。突起部230a未设置壳体21的铰链部551而是自铰链部551的相反侧的下壁部214突出。突起部230b从壳体21的底板部219延伸。在壳体21与壳体22一体化时,突起部230a、230b抵接于壳体22的主体部221的特别是上壁部223。由此,能够防止壳体21、22的相对的相互位移,特别是壳体21、22以铰链551为中心地向相对的彼此相反的方向旋转。根据该结构,与电流传感器10

同样,即使受到落下、搬运等机械冲击,壳体21、22也一体化从而相互固定,结果防止分割芯41、42、43的相对的位移,防止分割芯41、42、43缺损。

[0138] 图22是图19所示的电流传感器510的放大剖视图。电流传感器510优选还包括缓冲垫541,该缓冲垫541设于壳体21的主体部211和分割芯41之间。缓冲垫541在主体部211的特别是下壁部214和分割芯41之间抵接于下壁部214和分割芯41。由此,能够将分割芯41相对于壳体21可靠地定位并固定于壳体21,从而防止分割芯41、42、43的破裂。

[0139] 图23是电流传感器510的另一个传感器单元530的立体图。在图23中,对与图4所示的传感器单元30实质上相同的部分标注相同的附图标记。在壳体21与壳体22一体化时,分割芯41的接合面411接合于分割芯42的接合面421,分割芯41的接合面412接合于分割芯43的接合面431。分割芯41的接合面411的Y轴方向的两端411a被倒角。也可以是,两端411a中的一者未被倒角。分割芯41的接合面412的Y轴方向的两端412a被倒角。也可以是,两端412a中的一者未被倒角。由此,即使受到落下、搬运等机械冲击,也能避免分割芯41、42、43的角相互直接接触,从而防止分割芯41、42、43缺损。

[0140] 图24是电流传感器510的又一个传感器单元630的立体图。在图24中,对与图23所示的传感器单元530实质上相同的部分标注相同的附图标记。分割芯42的接合面421的Y轴方向的两端421a被倒角。也可以是,两端421a中的一者未被倒角。分割芯43的接合面431的Y轴方向的两端431a被倒角。也可以是,两端431a中的一者未被倒角。由此,即使受到落下、搬运等机械冲击,也能避免分割芯41、42、43的角相互直接接触,从而防止分割芯41、42、43缺损。

[0141] [其他]

[0142] 以上,基于上述实施方式及各变形例说明了本公开的电流传感器,但本公开并不限于上述的实施方式及各变形例。

[0143] 在上述实施方式中,例示出芯的分割数是两个或三个的情况,但芯的分割数也可以是四个以上。此外,如果是仅考虑抑制来自其他的电导体W2~W5的影响这一情况,也就是不考虑间隙S的间隔LX的调整的情况,则也可以不分割芯。

[0144] 此外,对实施方式实施本领域技术人员能想出的各种变形而得到的形态、在不脱离本公开的主旨的范围内将实施方式及各变形例的构成要素及功能任意地组合而实现的形态也包含在本公开中。

[0145] 附图标记说明

[0146] 10、电流传感器;20、壳体;21、壳体(第一壳体);22、壳体(第二壳体);30、传感器单元;40、40A、40B、芯;41、42、43、44、45、分割芯;50、线圈架;51、线圈架主体;52、凸缘部;53、内底部;60、线圈;211、主体部;212、卡定部;213、下壁部;213a、215a、223a、缺口部;214、下壁部;215、内壁部;221、主体部;223、上壁部;224、上壁部;224a、突起;224b、限制凸部;228a、228b、卡合突起;411、412、421、431、接合面;422、432、452、端面;441、442、顶端面;451、一端面;510、电流传感器;520、壳体;530、传感器单元;630、传感器单元;W、电导体。

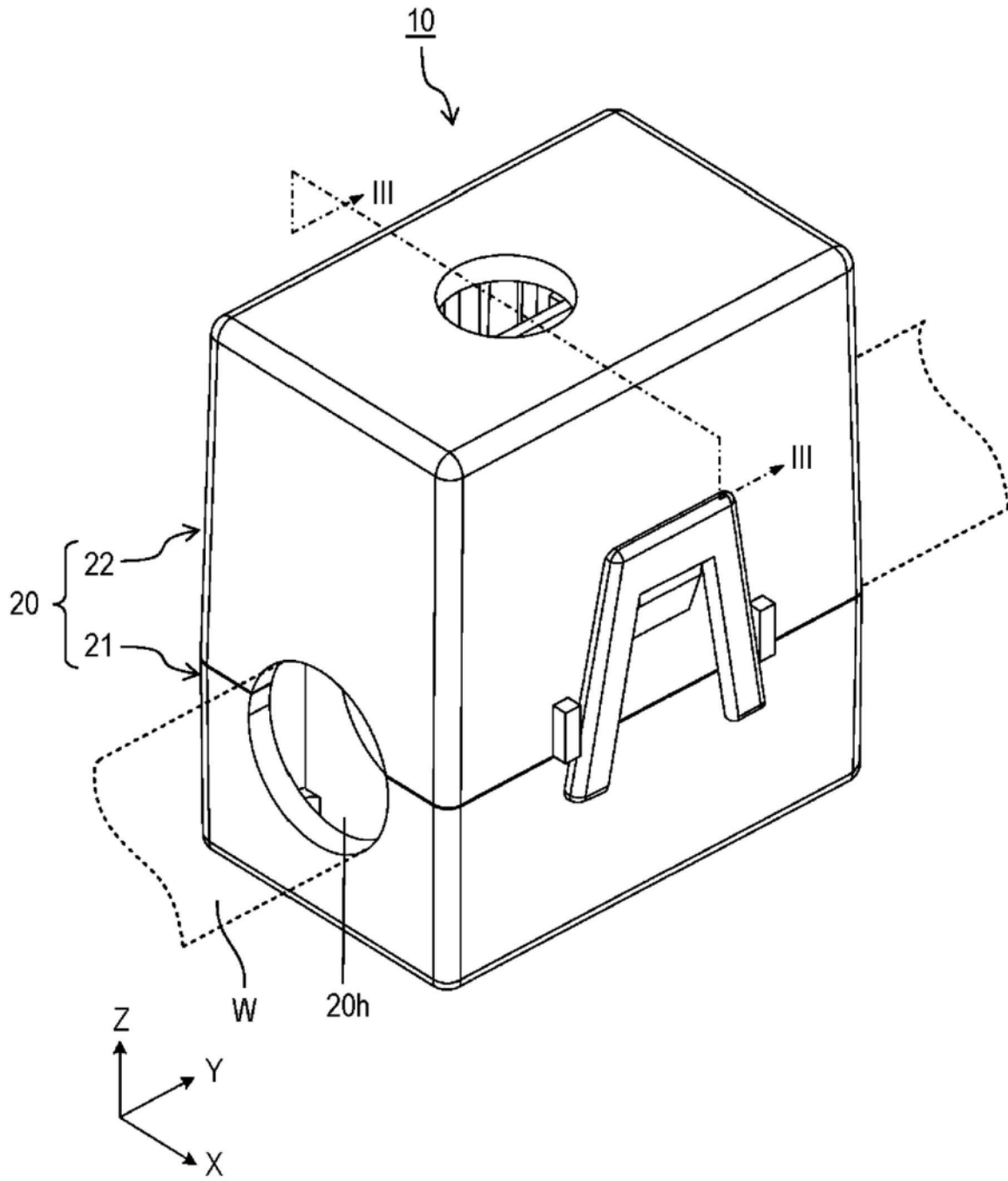


图1

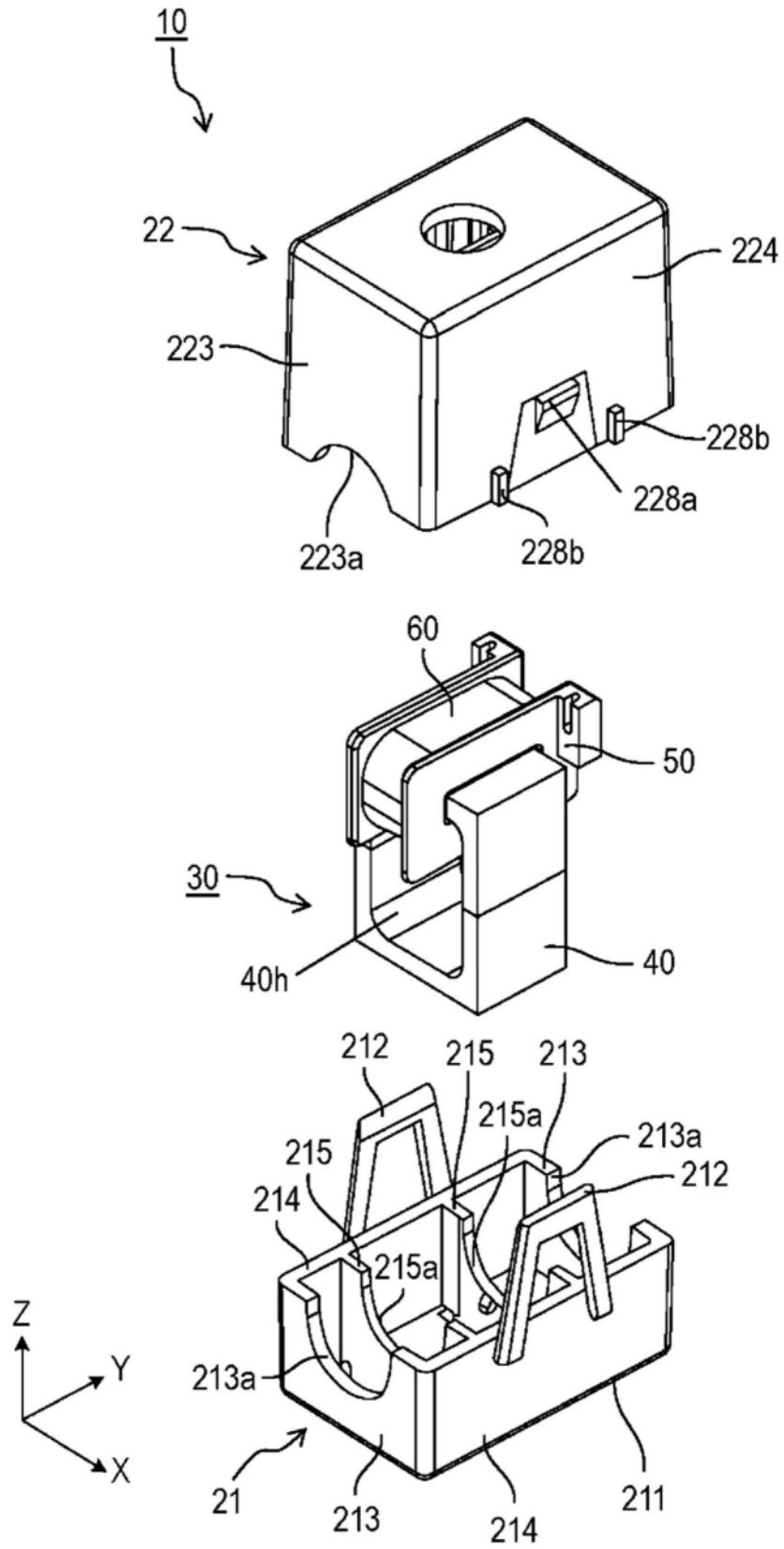


图2

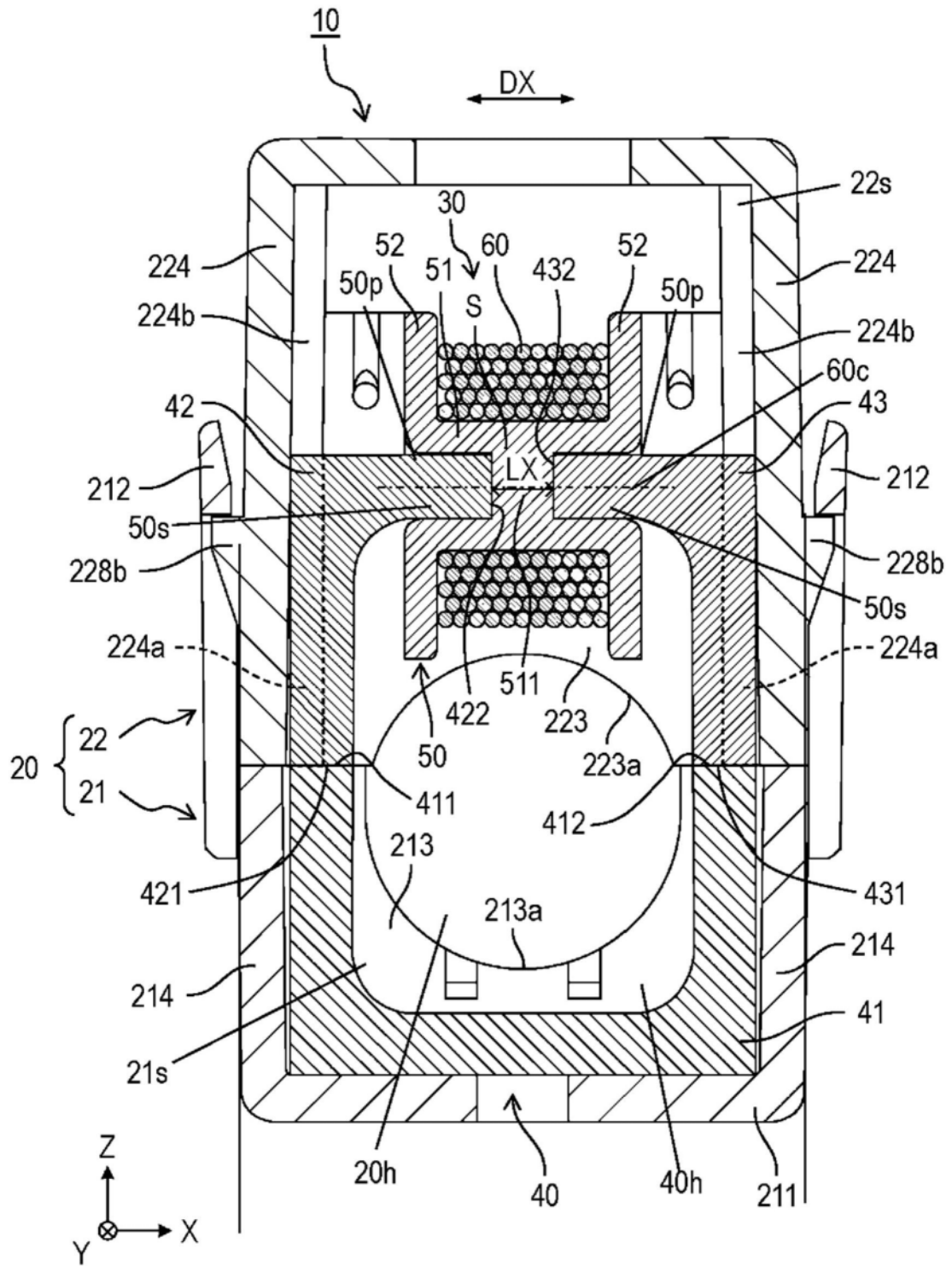


图3

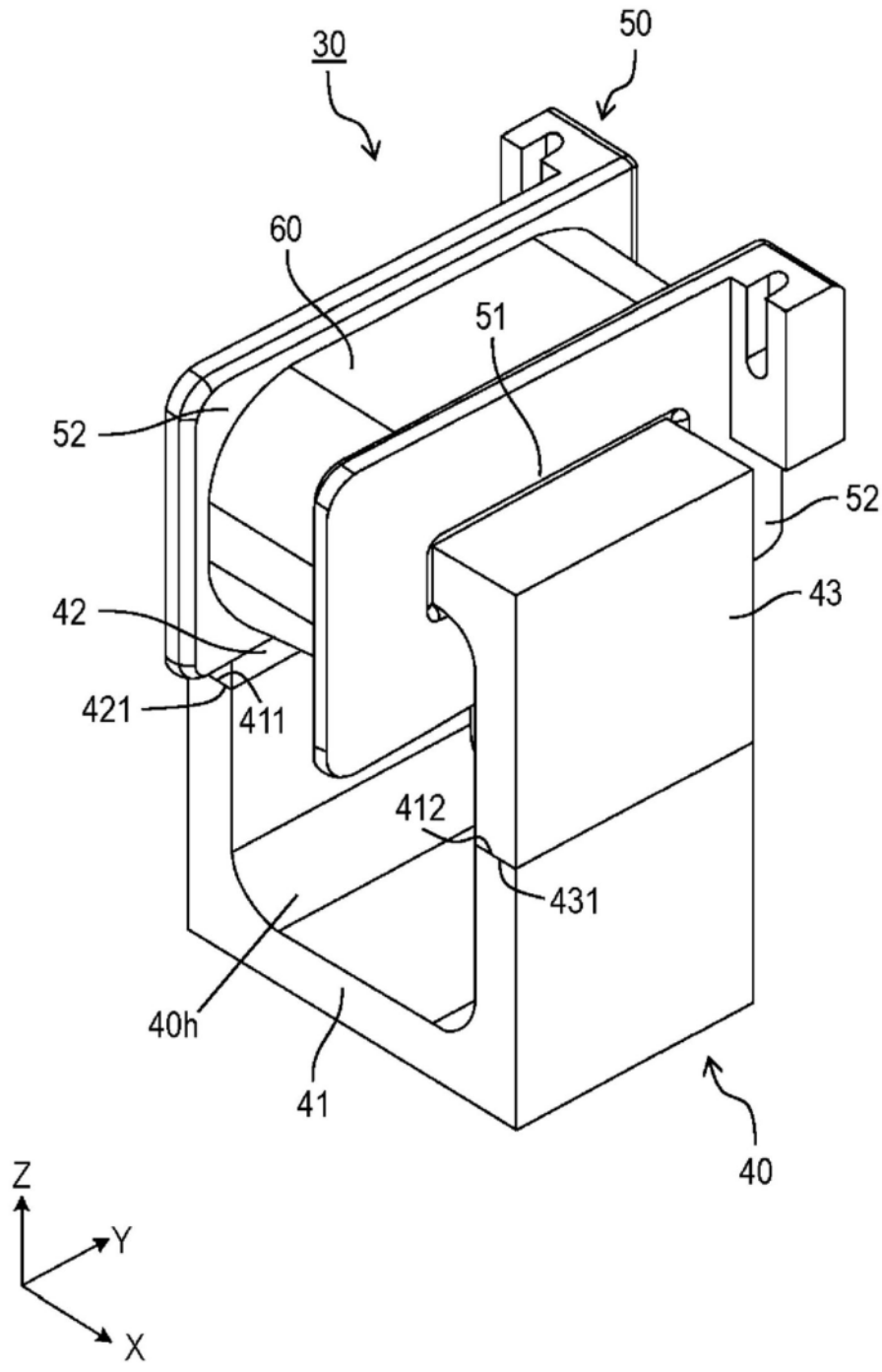


图4

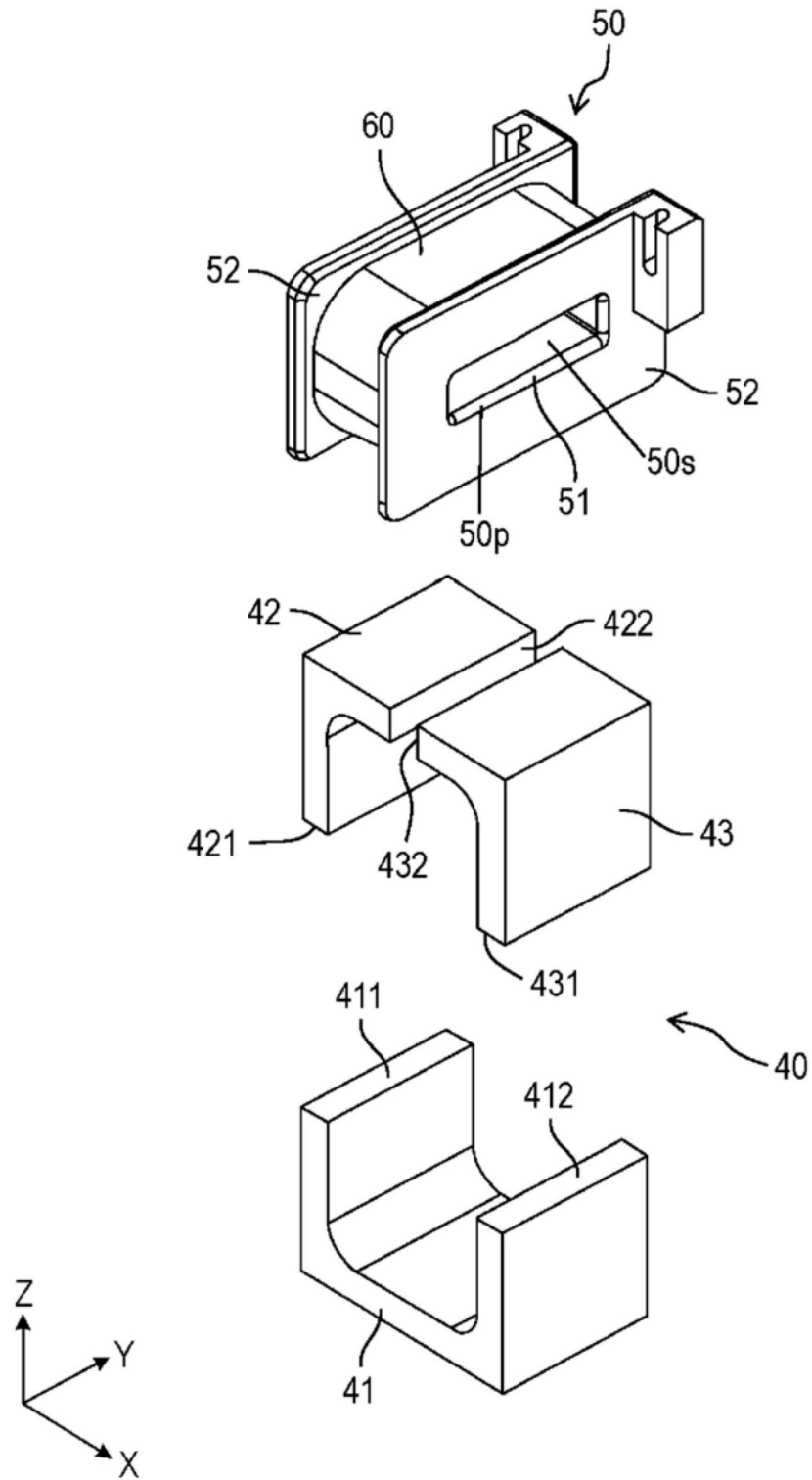


图5

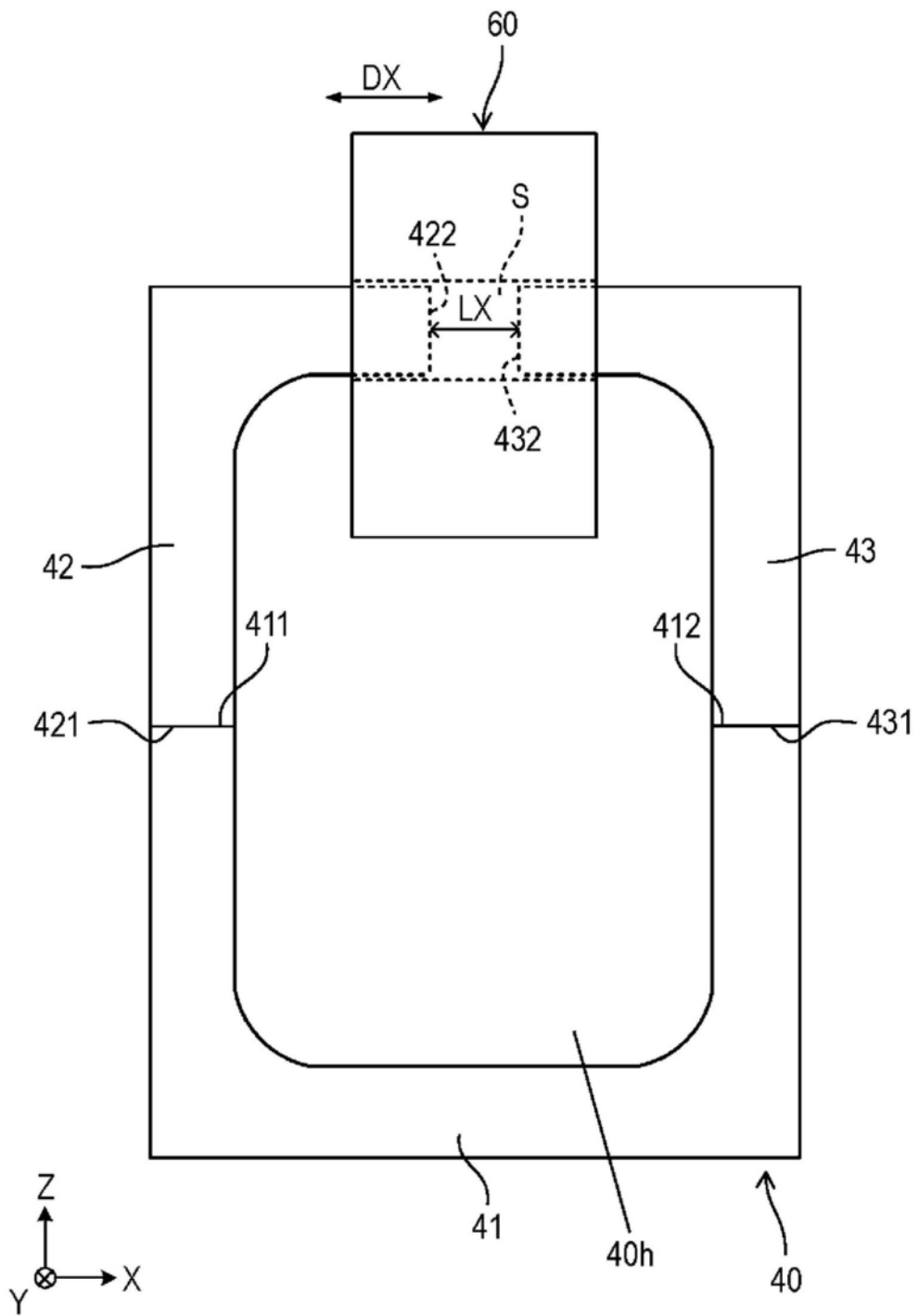


图6

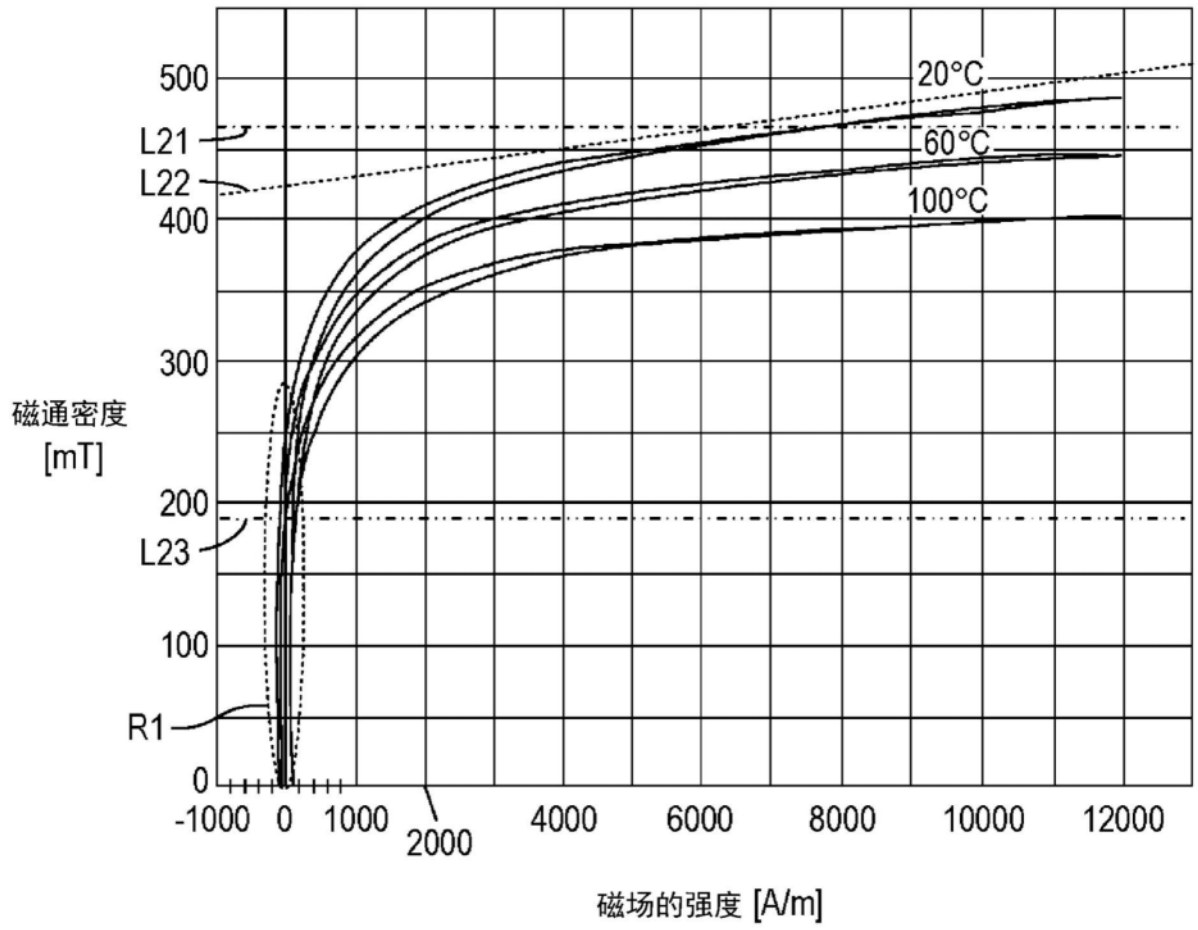


图7

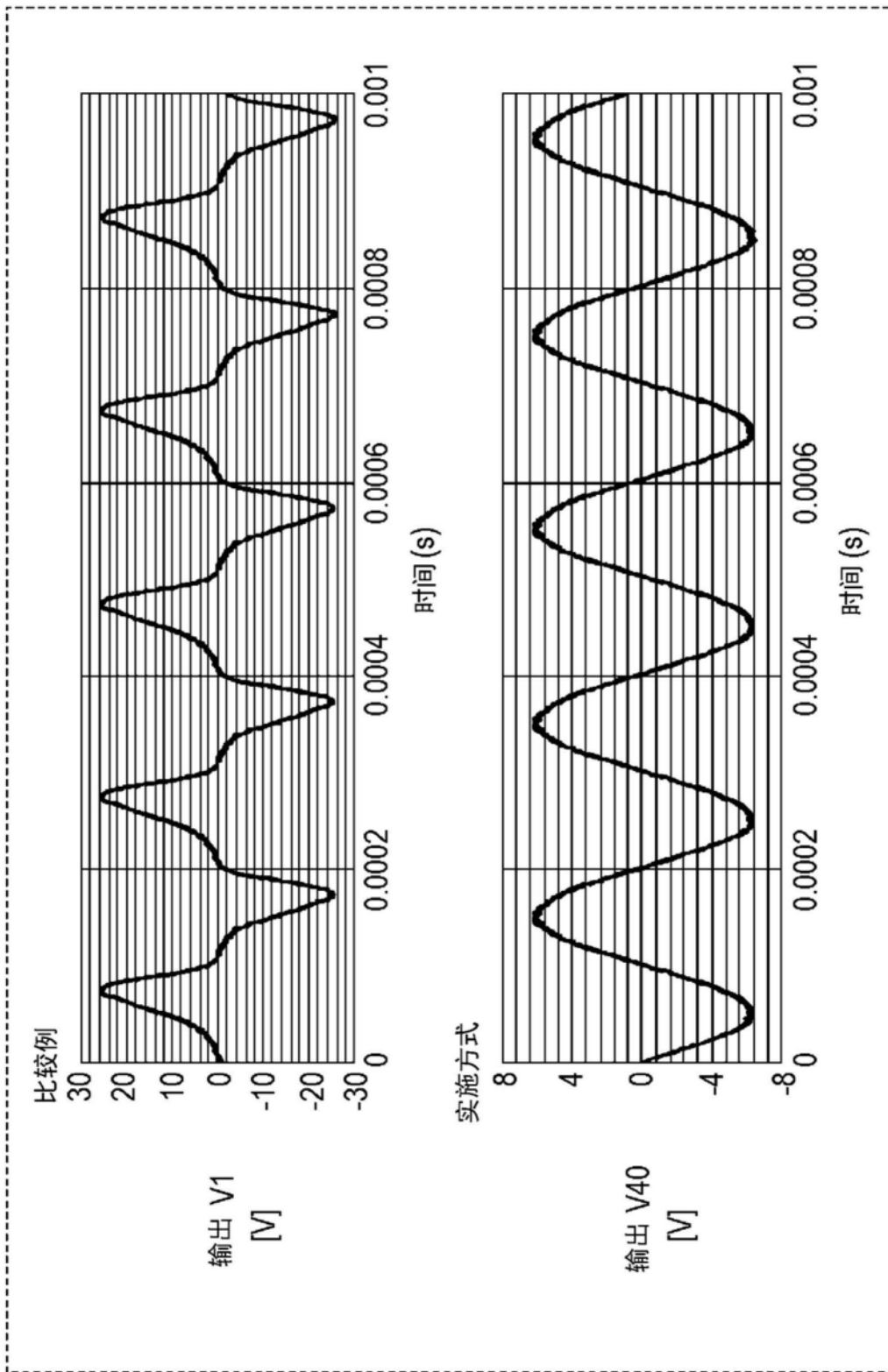


图8

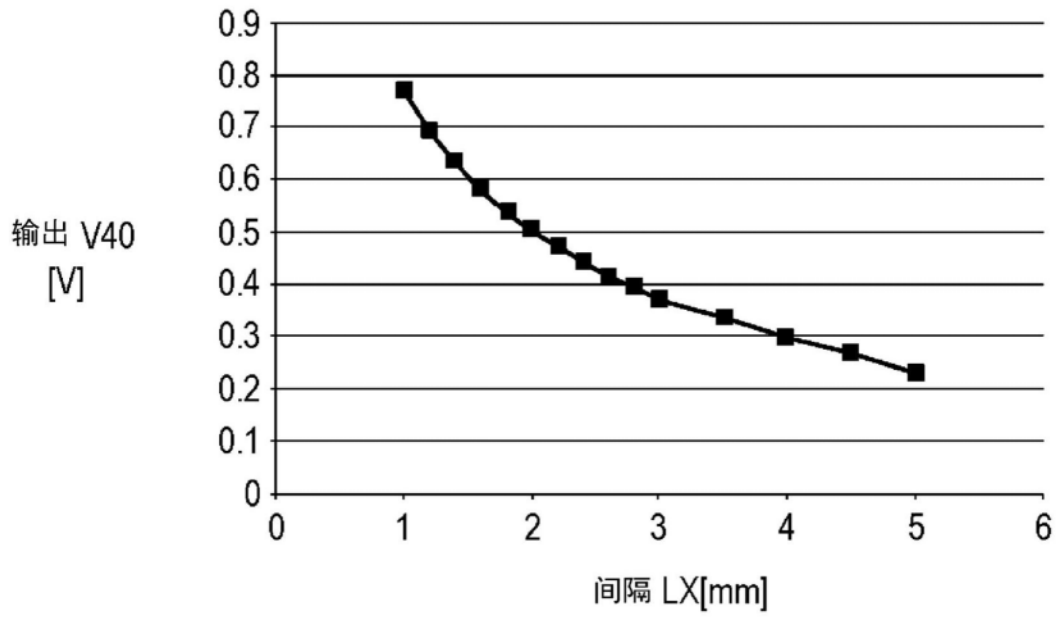


图9

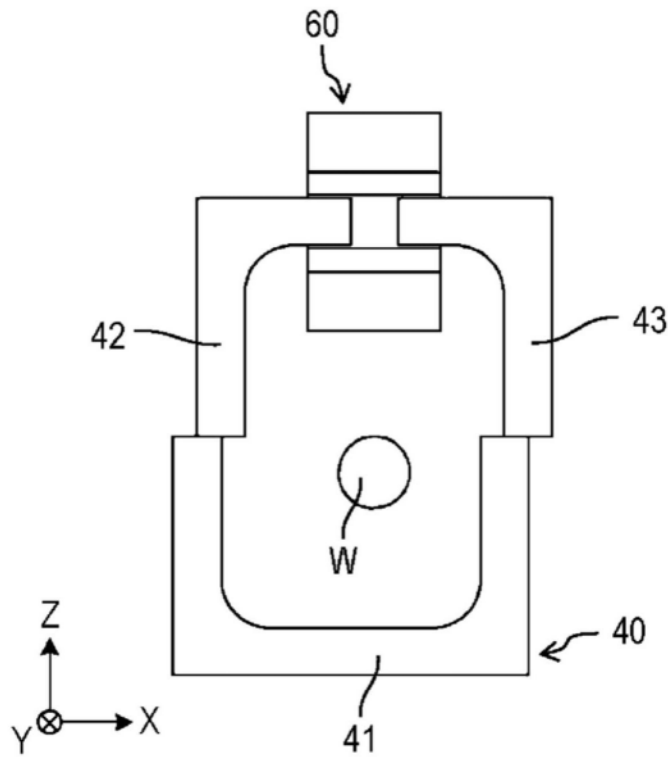


图10A

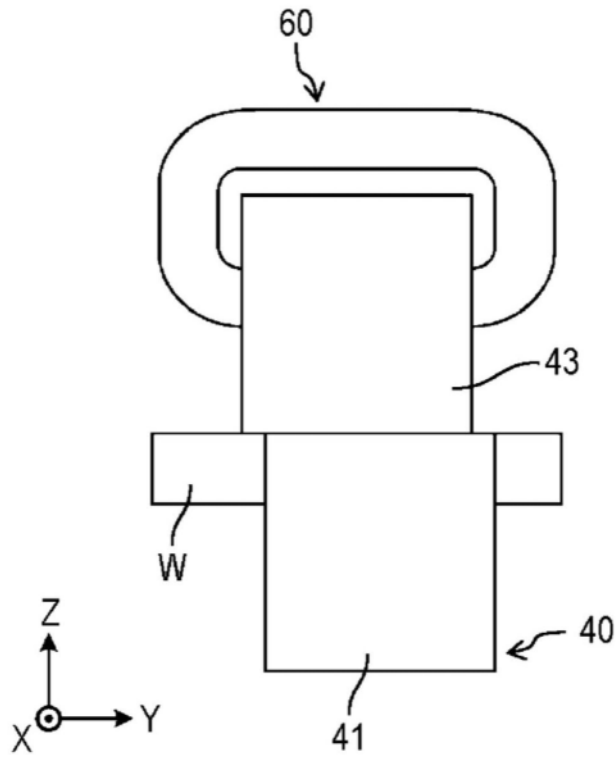


图10B

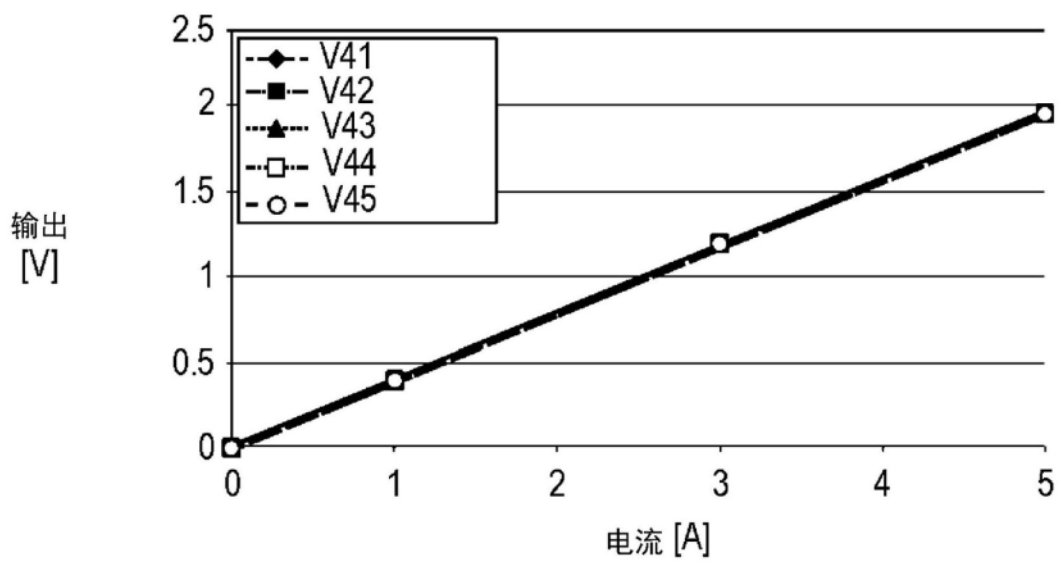


图11

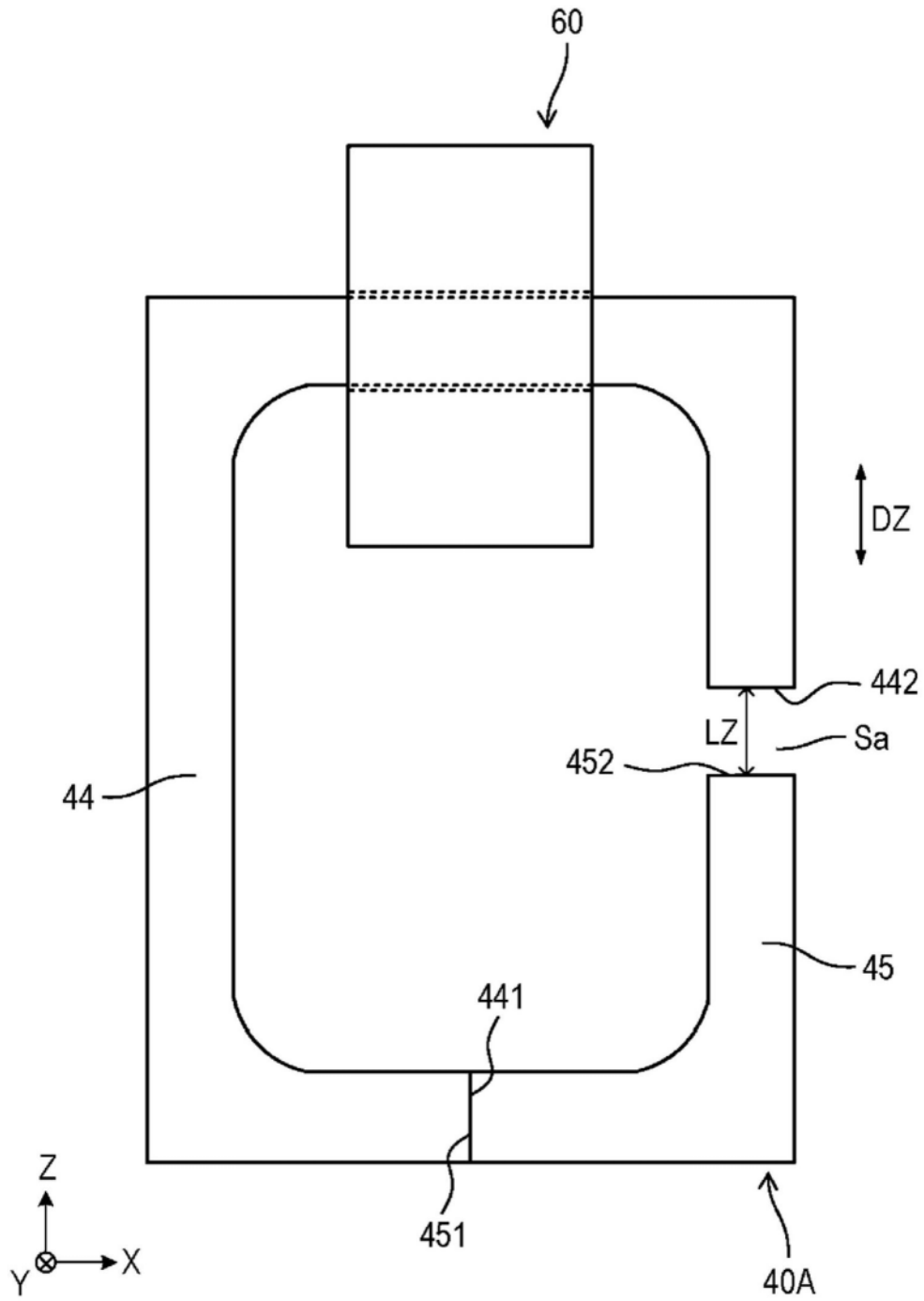


图12

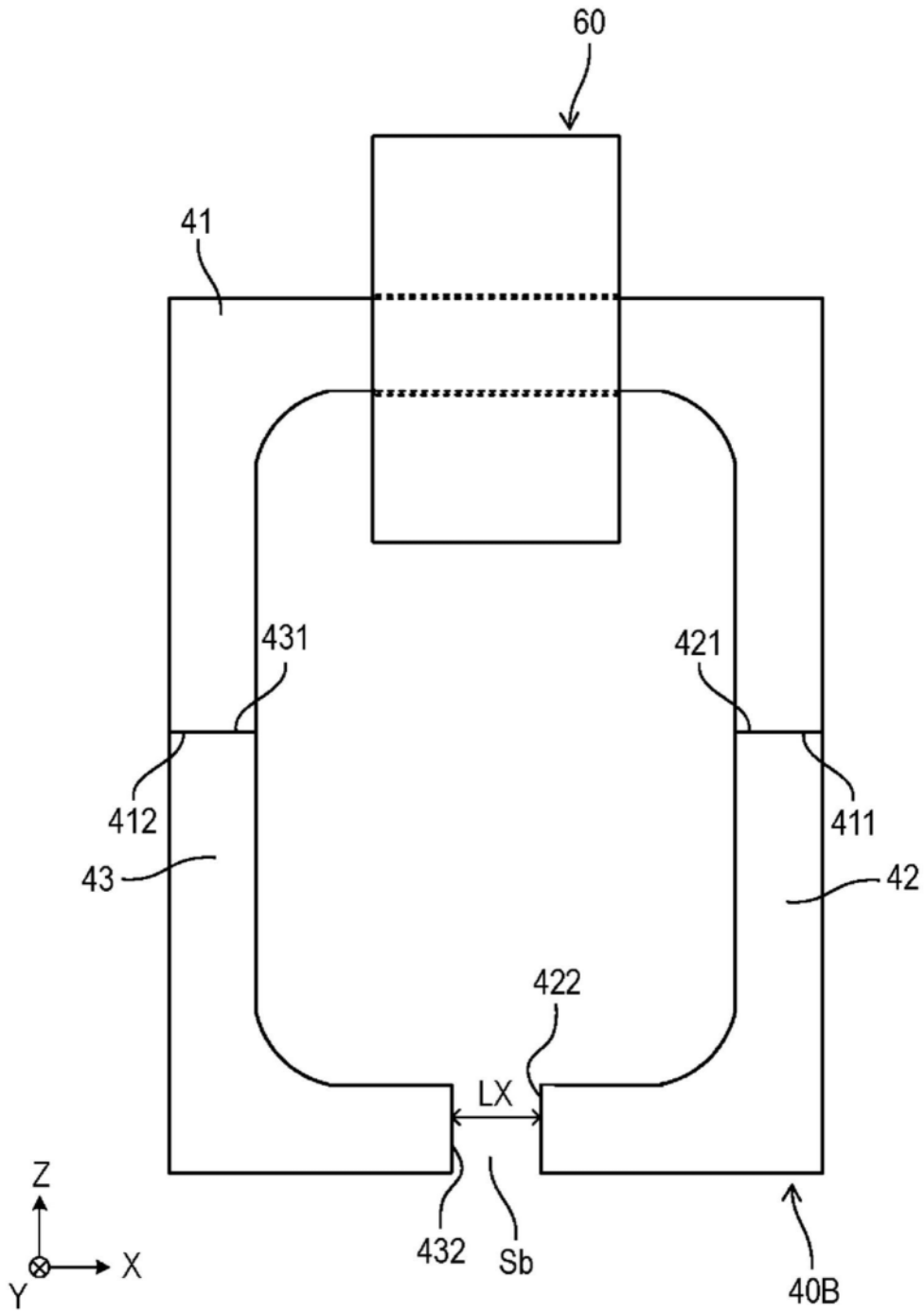


图13

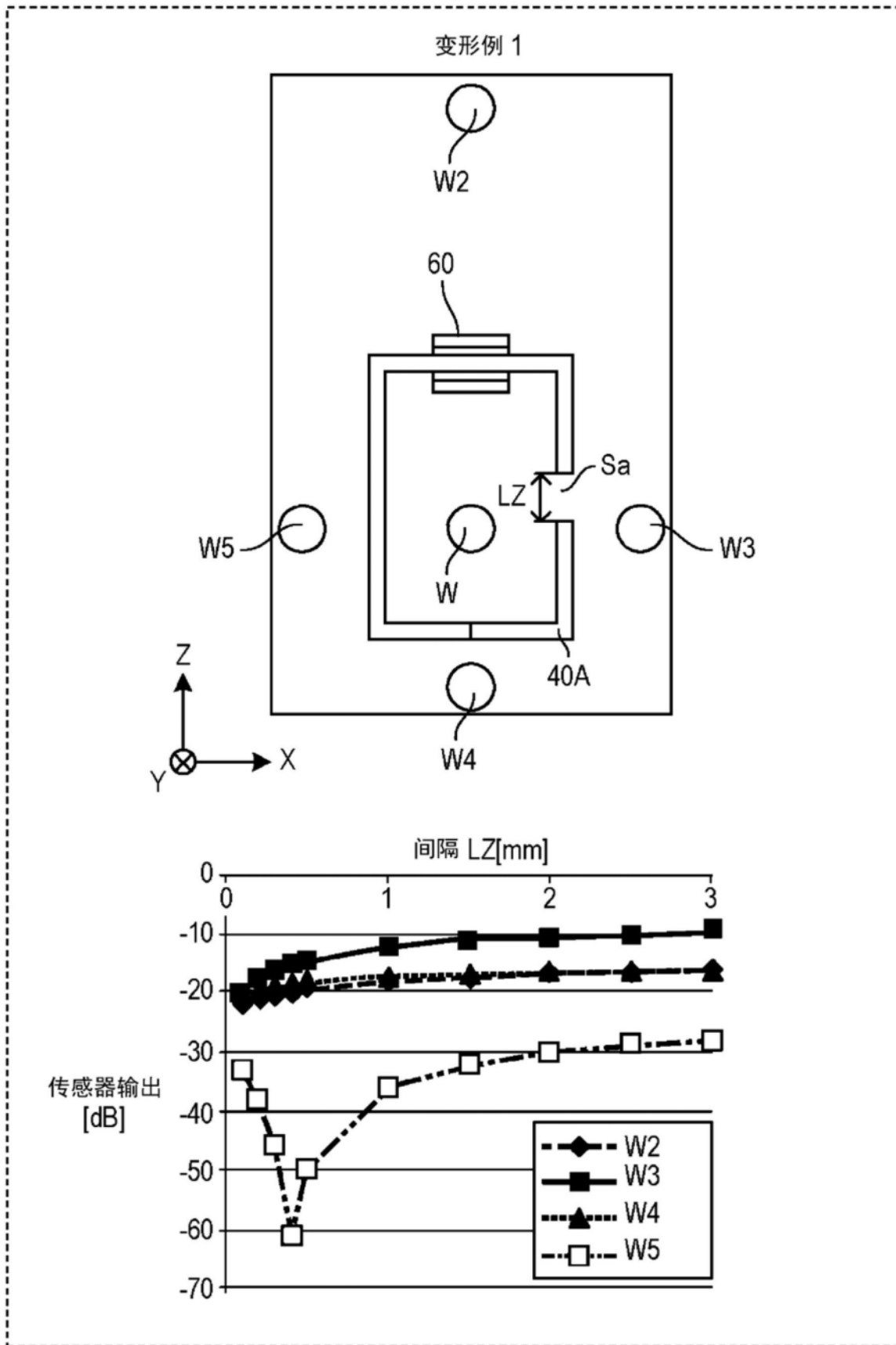


图14A

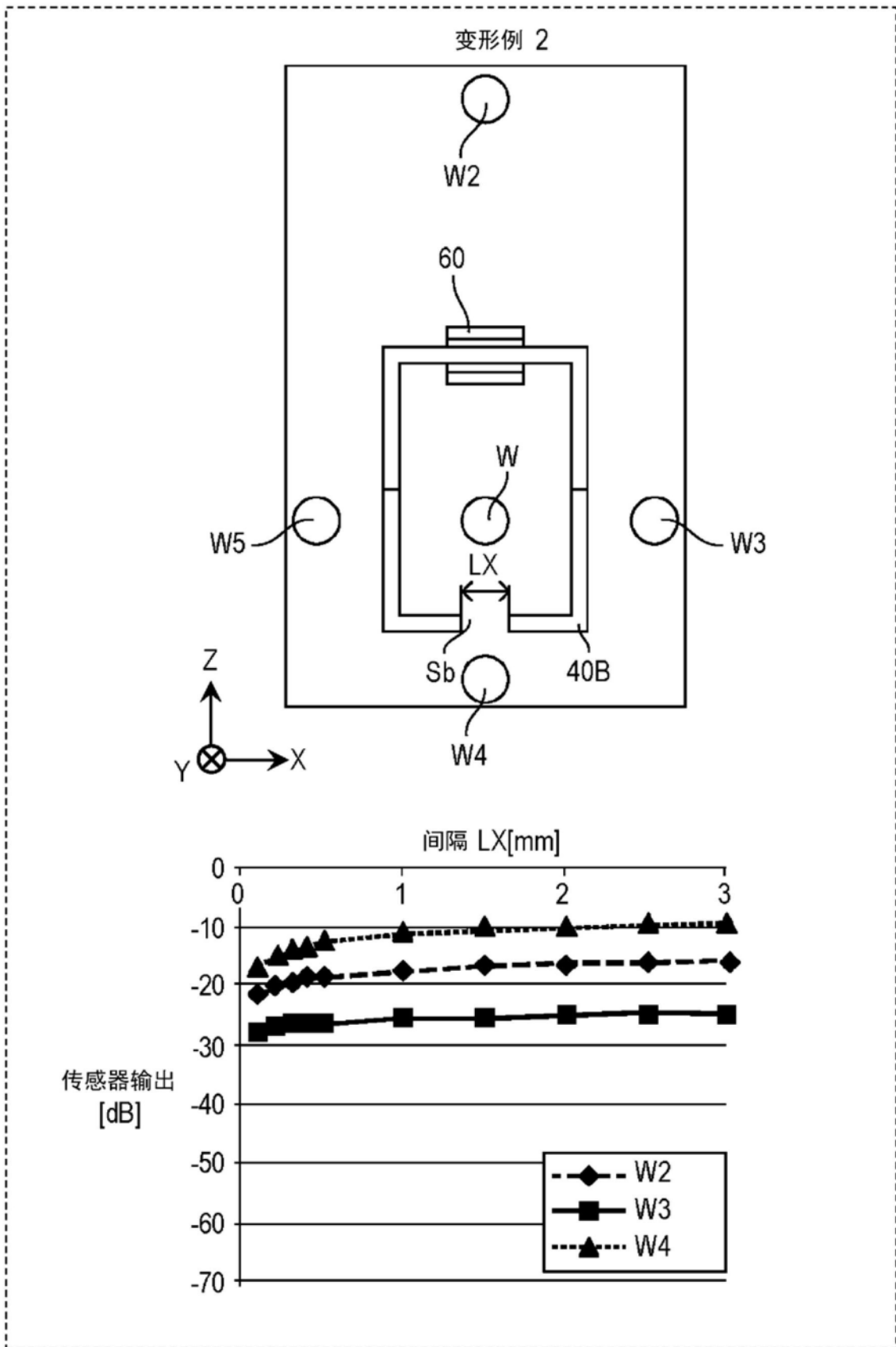


图14B

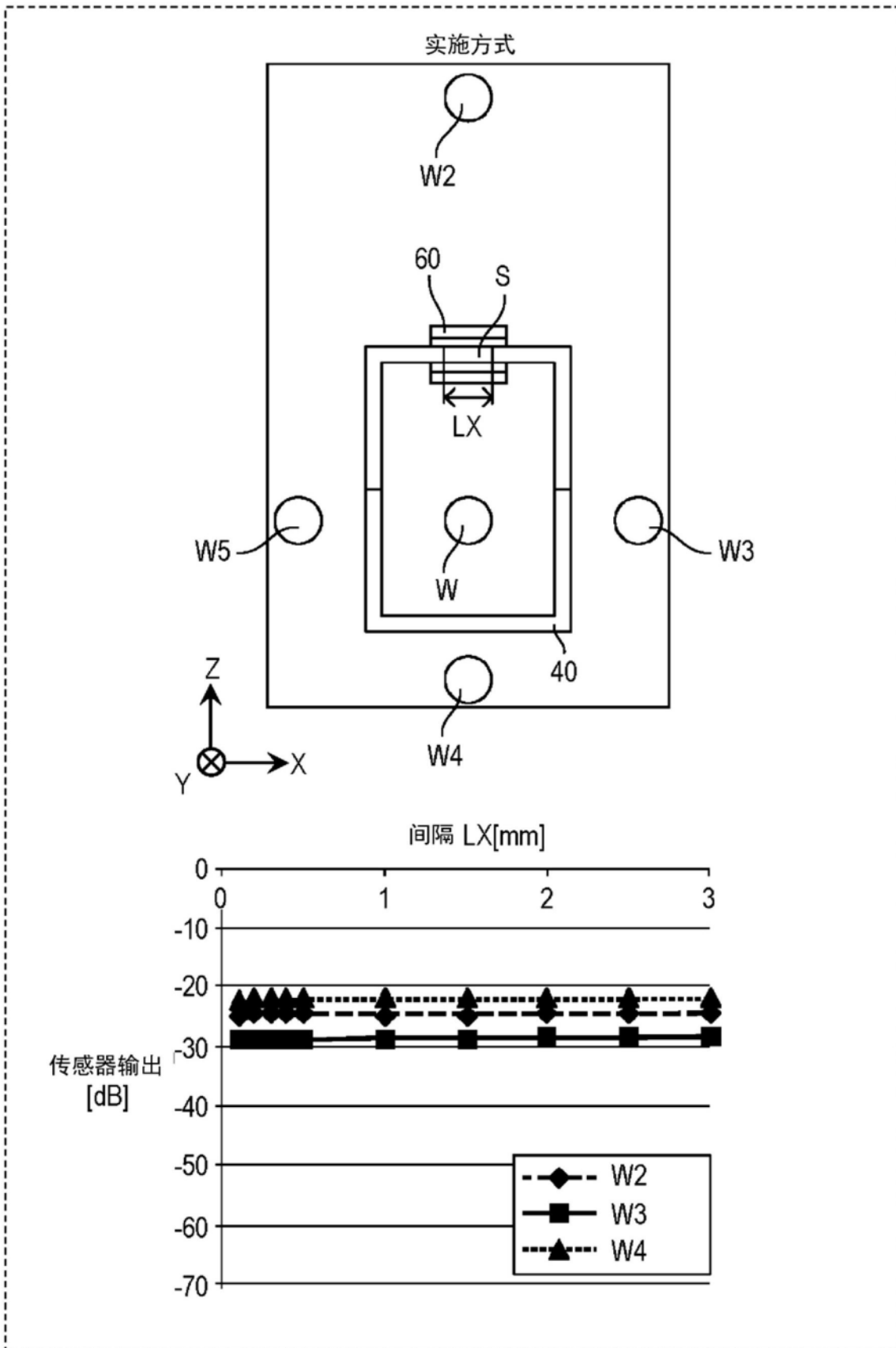


图14C

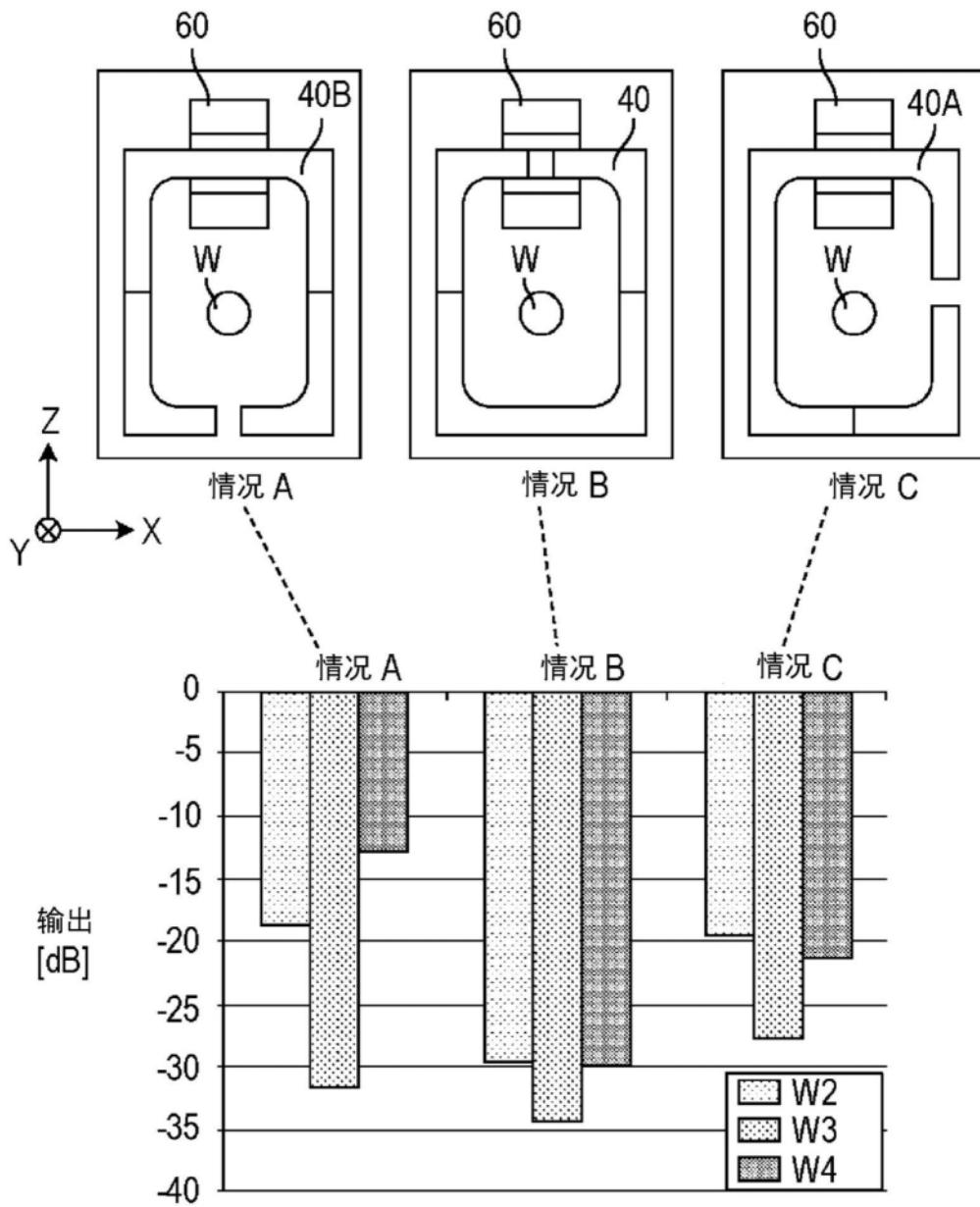


图15

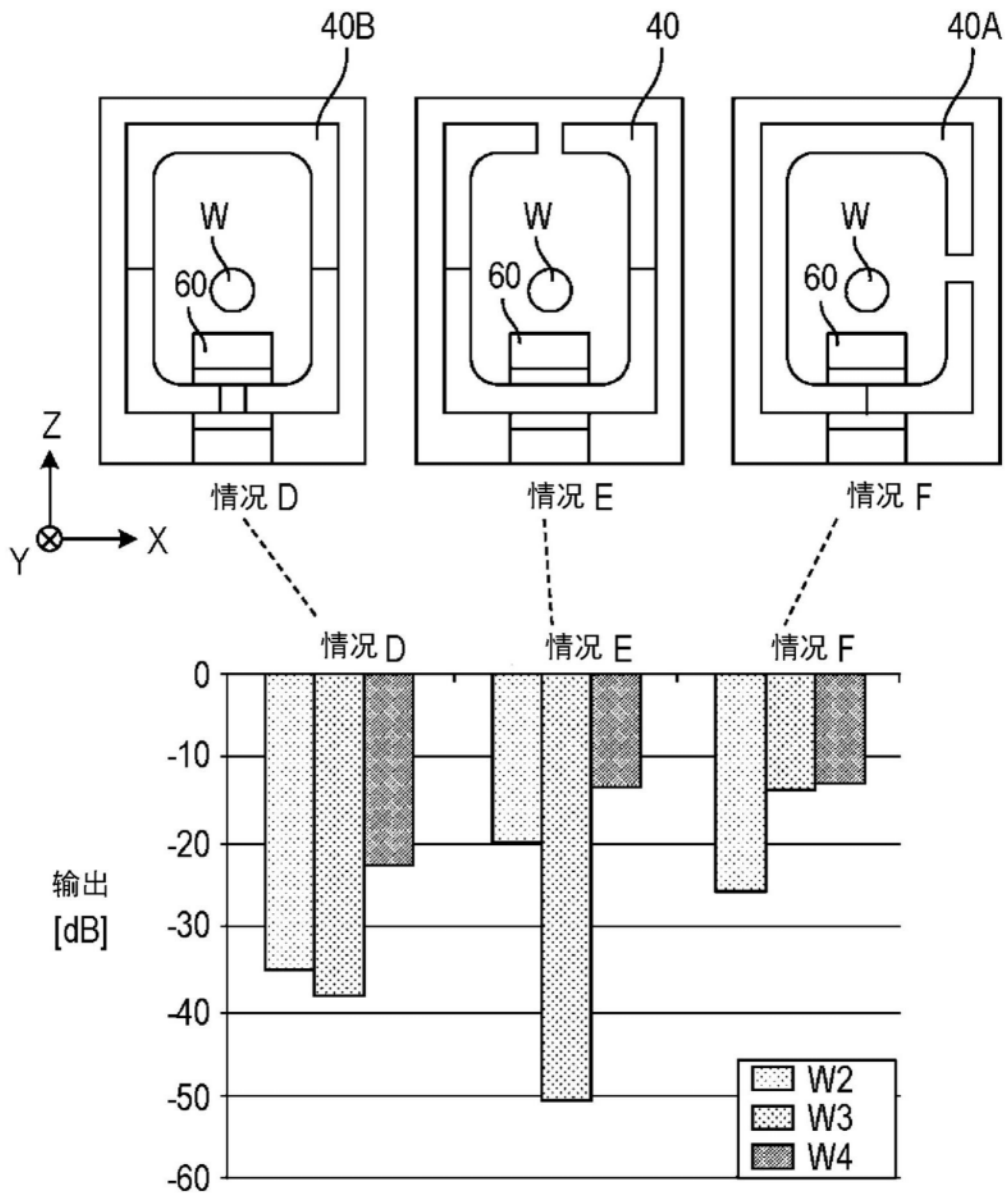


图16

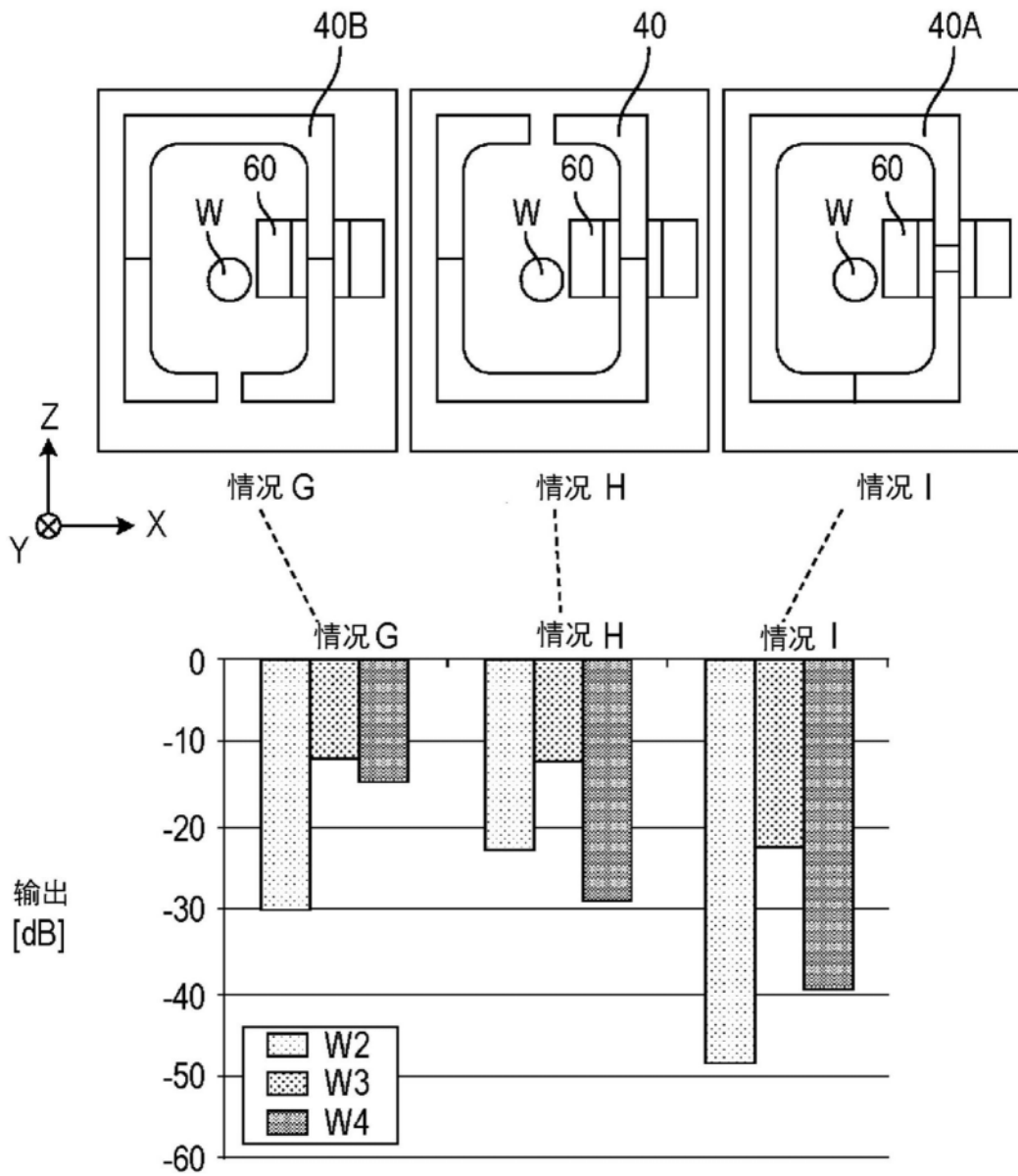


图17

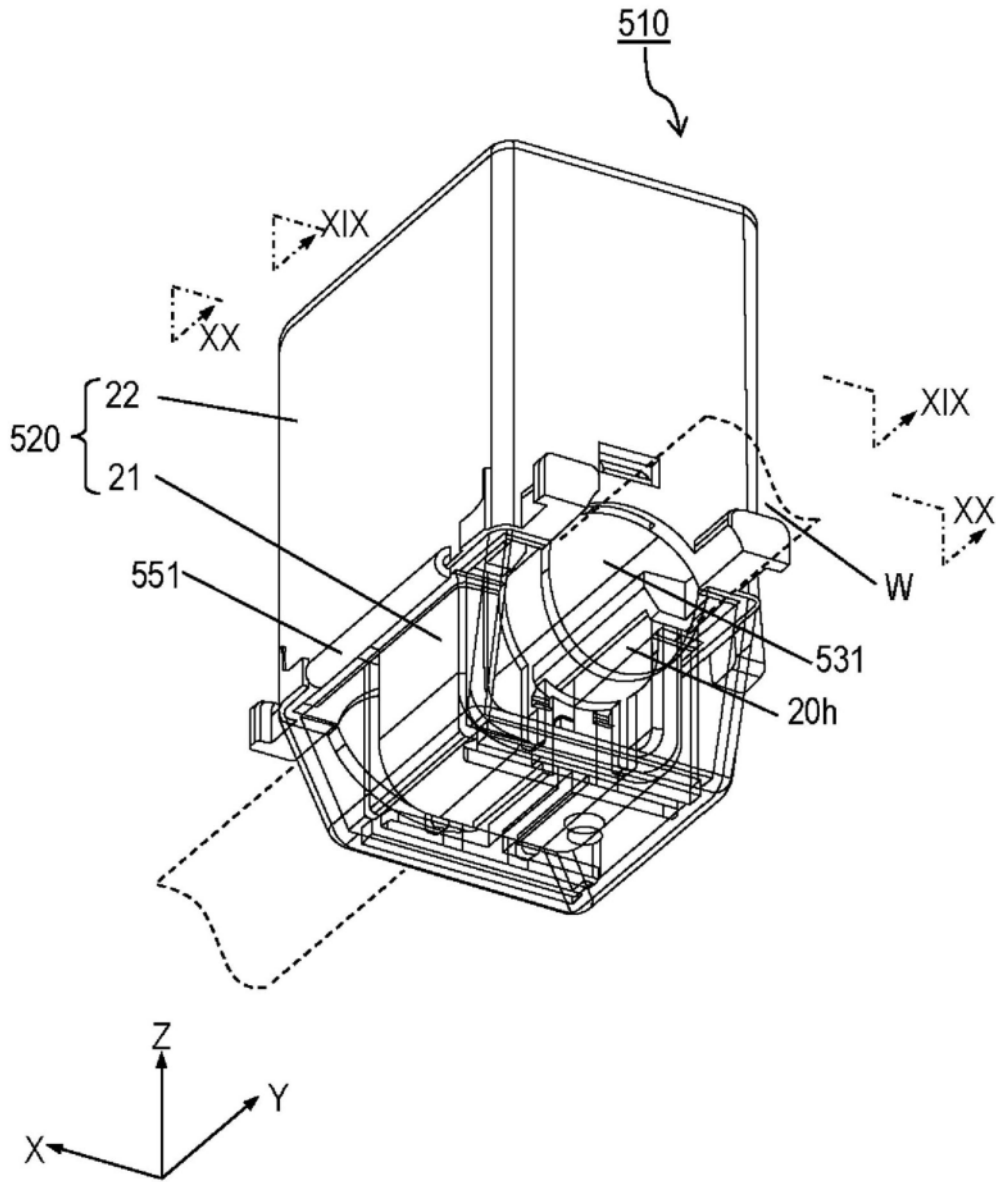


图18

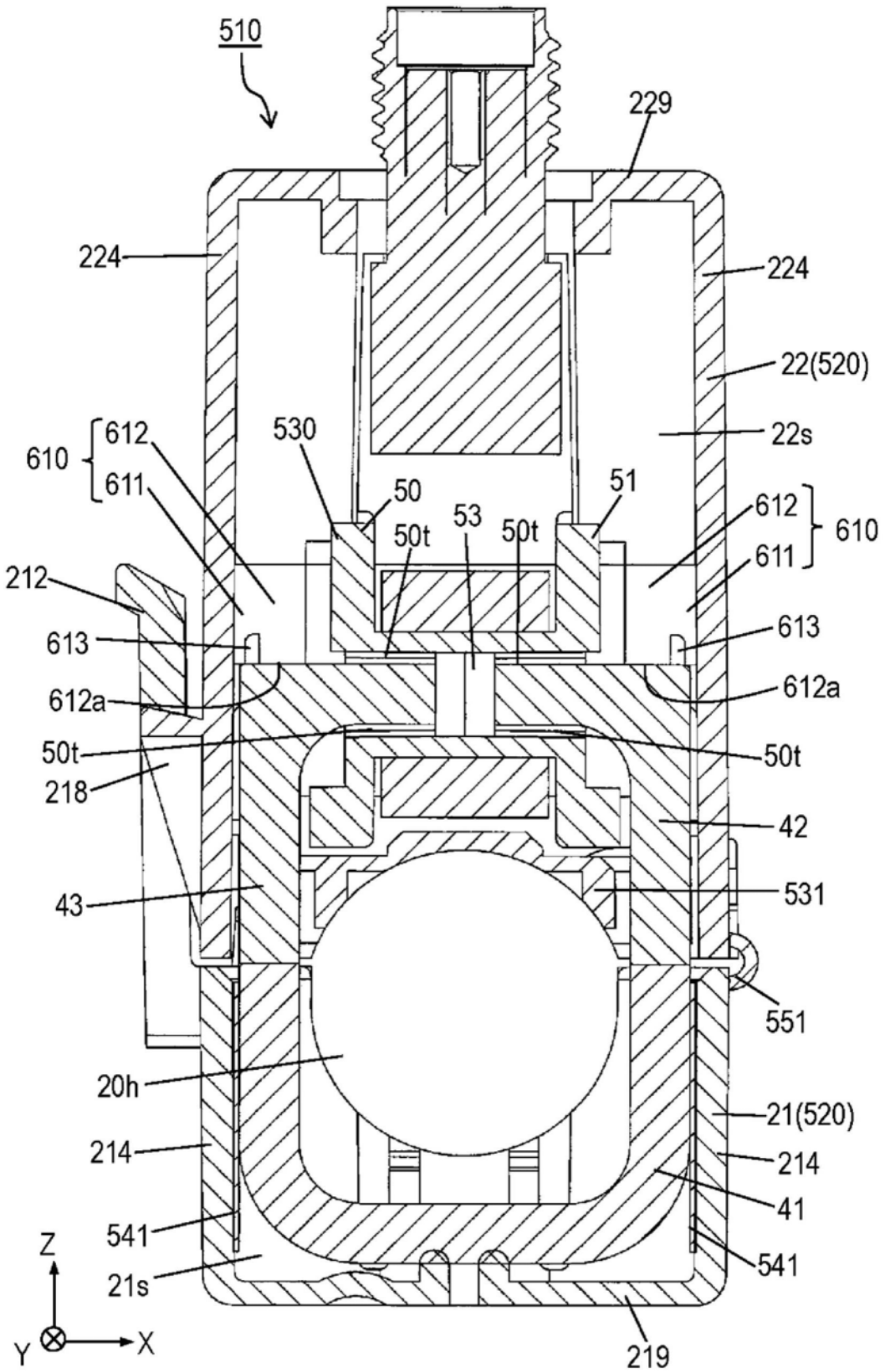


图19

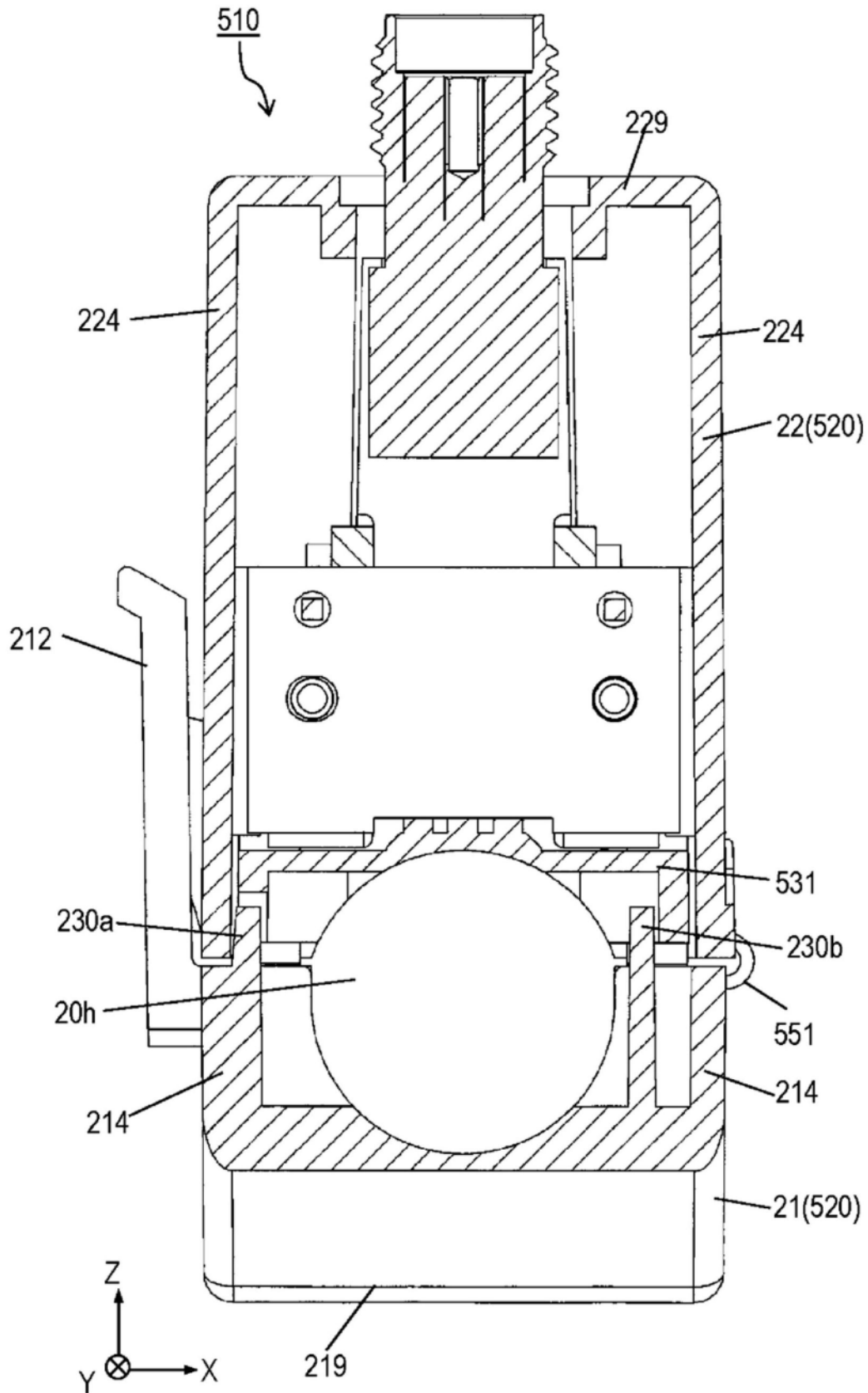


图20

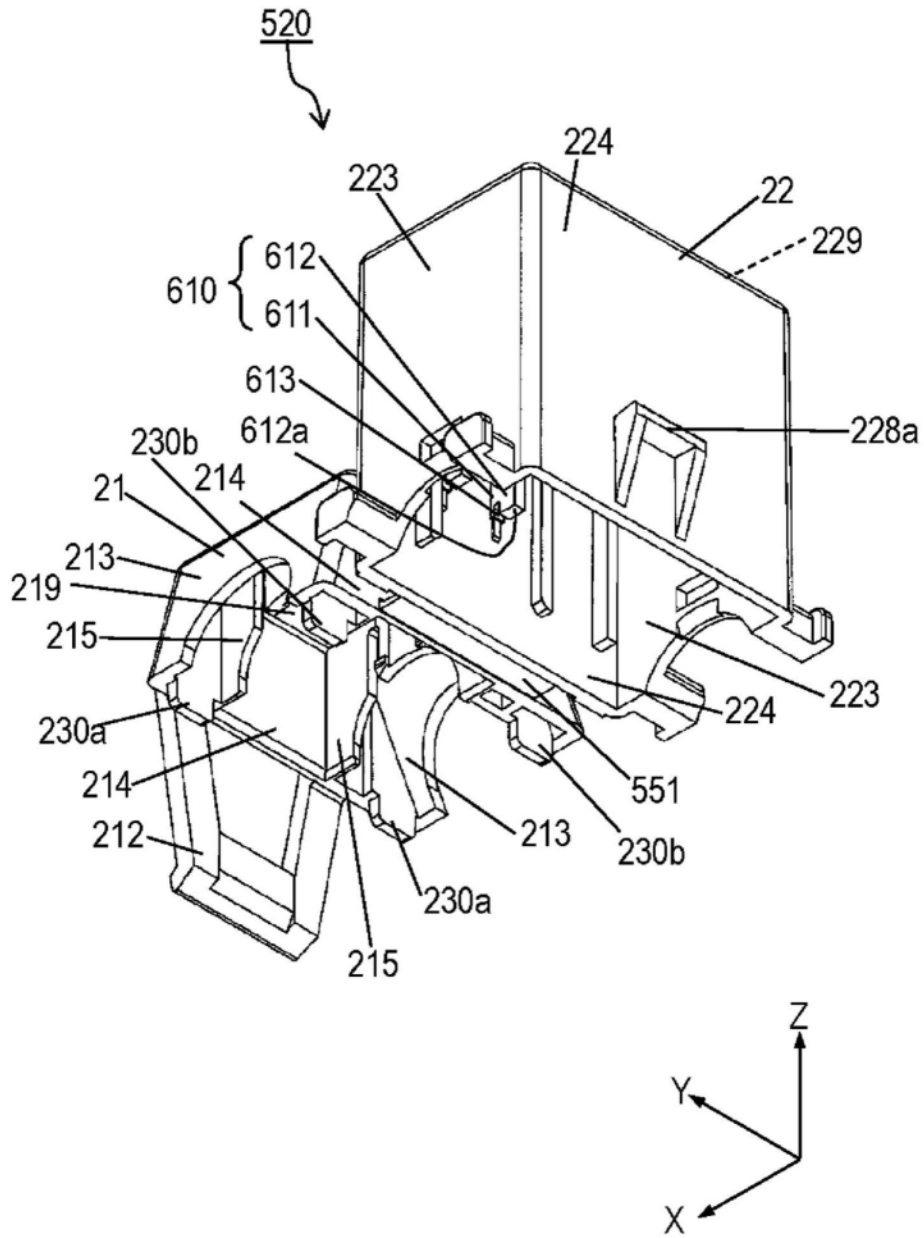


图21

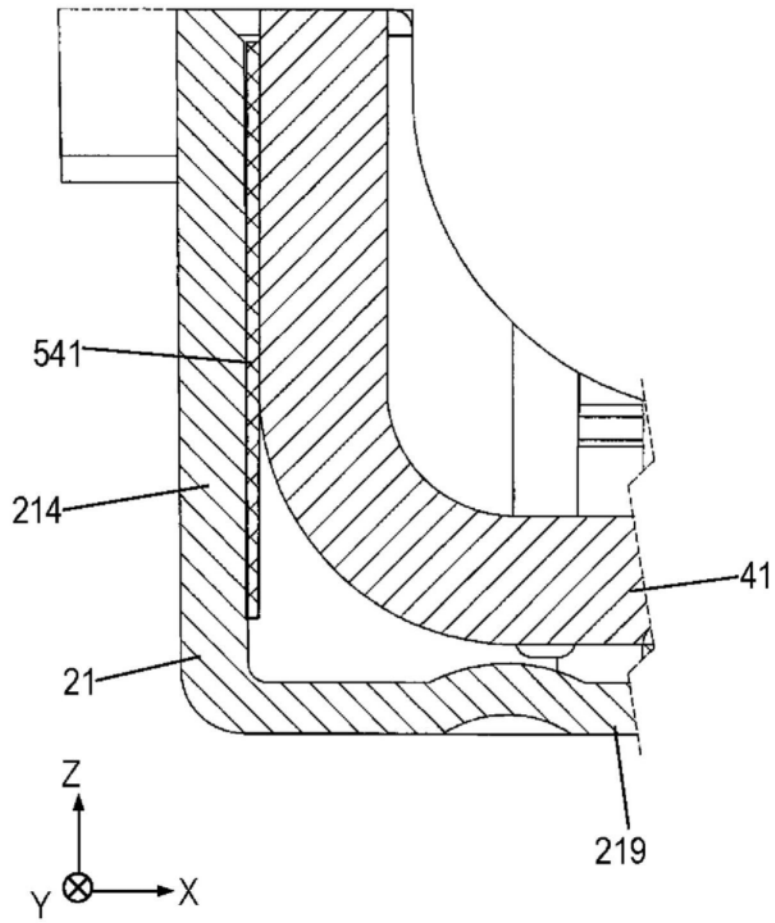


图22

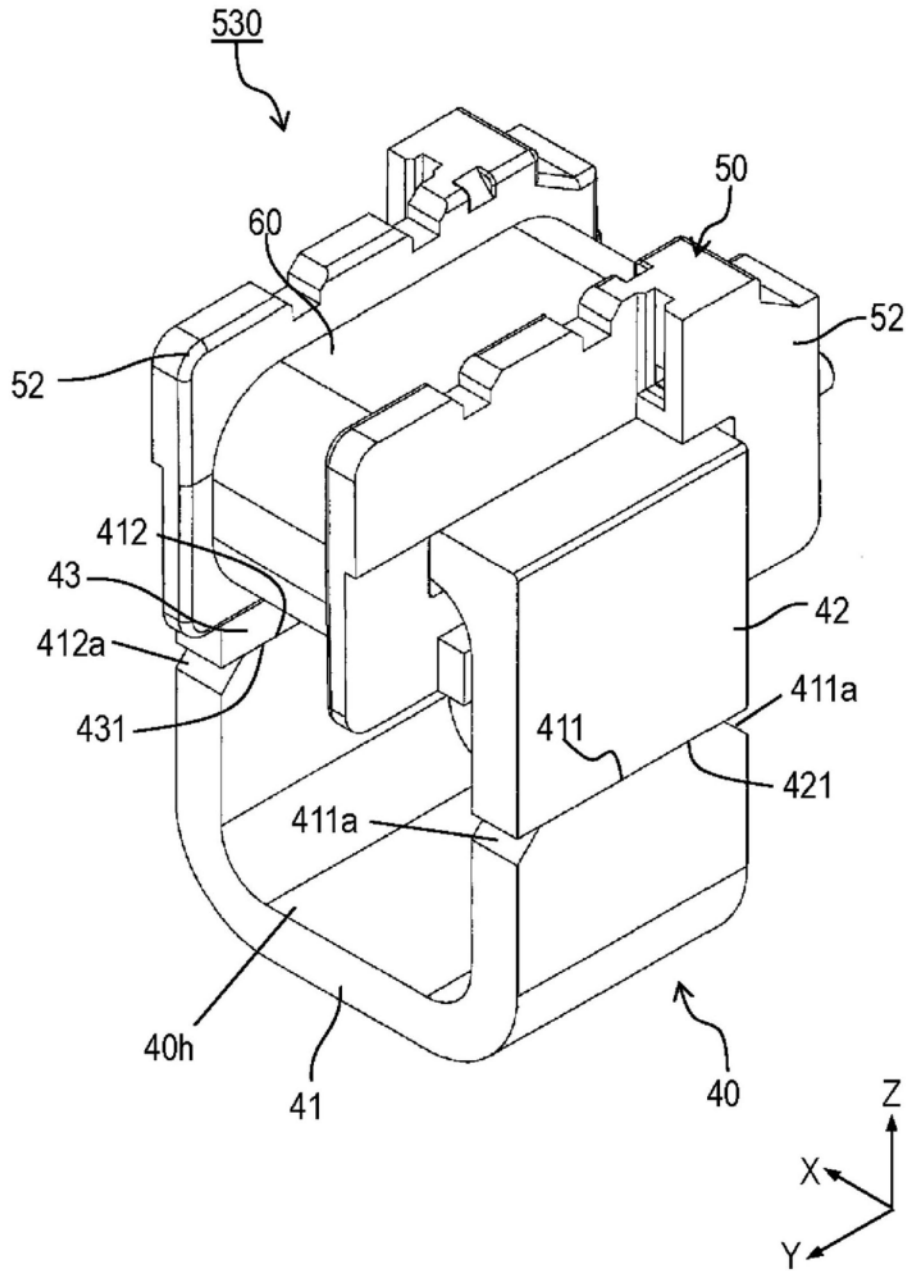


图23

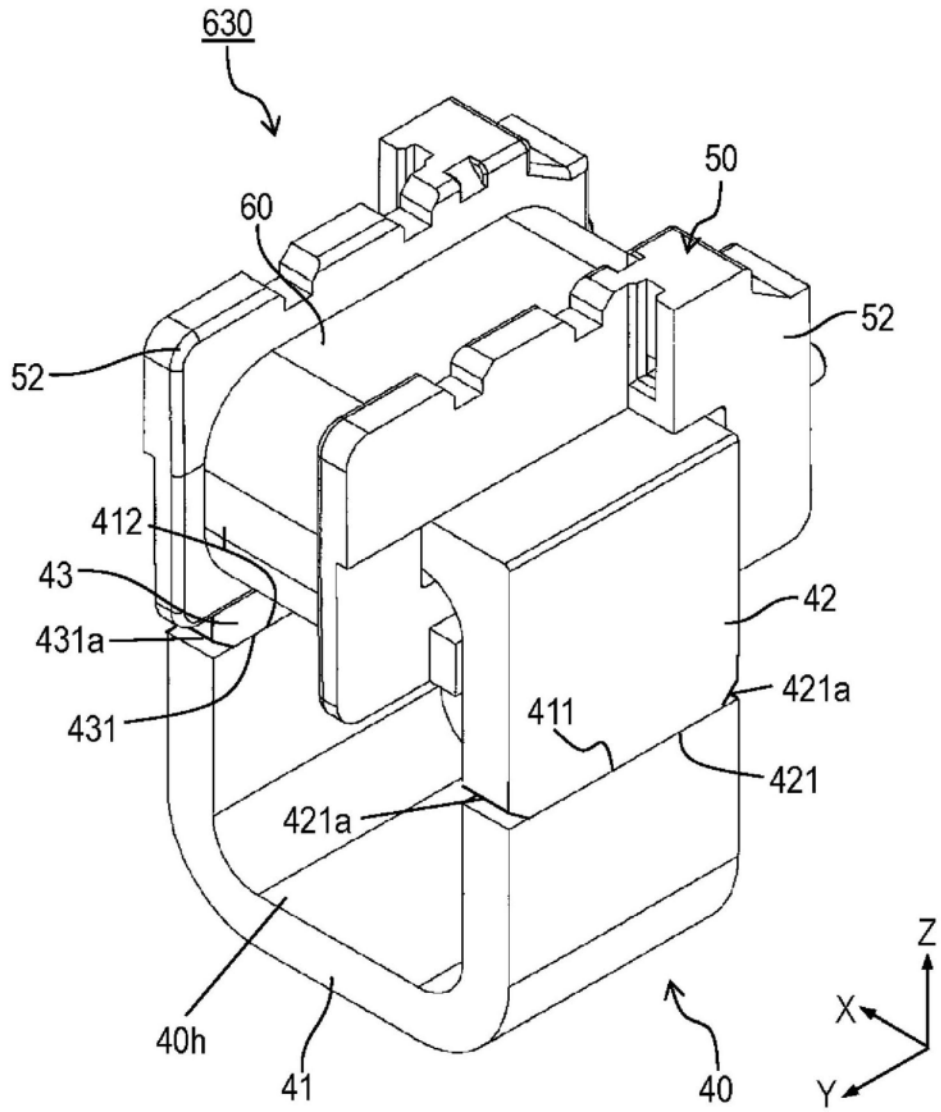


图24