

(12) NACH DEM VERTRAG ÜBER DIE INTERNATIONALE ZUSAMMENARBEIT AUF DEM GEBIET DES PATENTWESENS (PCT) VERÖFFENTLICHTE INTERNATIONALE ANMELDUNG

(19) Weltorganisation für geistiges Eigentum
Internationales Büro



(43) Internationales Veröffentlichungsdatum
20. März 2008 (20.03.2008)

PCT

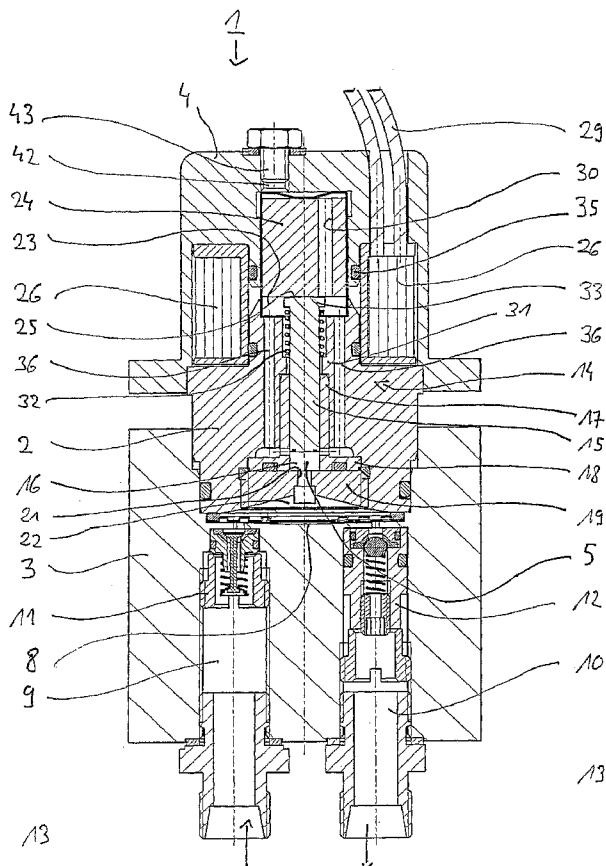
(10) Internationale Veröffentlichungsnummer
WO 2008/031419 A3

- (51) Internationale Patentklassifikation:
F04B 43/04 (2006.01) F04B 43/067 (2006.01)
F04B 43/06 (2006.01)
- (21) Internationales Aktenzeichen: PCT/DE2007/001631
- (22) Internationales Anmeldedatum:
11. September 2007 (11.09.2007)
- (25) Einreichungssprache: Deutsch
- (26) Veröffentlichungssprache: Deutsch
- (30) Angaben zur Priorität:
10 2006 044 254.7
16. September 2006 (16.09.2006) DE
10 2006 044 255.5
16. September 2006 (16.09.2006) DE
- (71) Anmelder (für alle Bestimmungsstaaten mit Ausnahme von US): THOMAS MAGNETE GMBH [DE/DE]; San Fernando 25, 57557 Herdorf (DE).
- (71) Anmelder (nur für US): PAUL, Sascha (Erbe des verstorbenen Erfinders) [DE/DE]; Tannenstrasse 30, 57290 Neunkirchen (DE). PAUL, Ailien (Erbin des verstorbenen Erfinders) [DE/DE]; Ahornstrasse 14, 57290 Neunkirchen (DE).
- (72) Erfinder: PAUL, Dieter (verstorben).
- (72) Erfinder; und
- (75) Erfinder/Anmelder (nur für US): STERN, Jörg [DE/DE]; Malscheider Weg 20, 57290 Neunkirchen (DE). ROLLAND, Thomas [DE/DE]; Bergstrasse 5,

[Fortsetzung auf der nächsten Seite]

(54) Title: DIAPHRAGM PUMP

(54) Bezeichnung: MEMBRANPUMPE



(57) Abstract: The invention relates to a diaphragm pump (1) for delivering and metering an especially liquid medium. Said pump comprises a delivery compartment (8) which can be filled with a liquid medium, a pressure compartment (5), filled with a hydraulic liquid, in which a delivery piston (15) and a drive piston (24) are completely accommodated, a diaphragm that separates the delivery compartment (8) from the pressure compartment (5), a piston working compartment (16) provided in the pressure compartment (5) and being fluidically connected to the diaphragm, and a hydraulic diaphragm drive (14). Said drive comprises the delivery piston (15) that can be longitudinally displaced in the direction of the piston working compartment (16), said delivery piston interacting with the piston working compartment (16) with its lower face (34) facing the diaphragm, and the drive piston (24) that drives the delivery piston (15) in the direction of the piston working compartment (16) and that is decoupled from the delivery piston (15) in a direction pointing away from the piston working compartment (16).

(57) Zusammenfassung: Die Erfindung betrifft eine Membranpumpe (1) zur Förderung und Dosierung eines flüssigen Mediums, umfassend einen mit dem flüssigen Medium füllbaren Förderraum (8), einen mit einer Hydraulikflüssigkeit gefüllten Druckraum (5), in dem ein Förderkolben (15) und ein Antriebskolben (24) vollständig aufgenommen sind, eine Membran, die den Förderraum (8) vom Druckraum (5) trennt und dazwischen freischwingend befestigt ist, einen in dem Druckraum (5) vorgesehenen Kolbenarbeitsraum (16), der in Fluidverbindung mit der Membran steht, und einen hydraulischen Membrantrieb (14), der den in Richtung des Kolbenarbeitsraums (16) verschieblichen Förderkolben (15), der mit

schenden Membrantrieb (14), der den in Richtung des Kolbenarbeitsraums (16) verschieblichen Förderkolben (15), der mit

[Fortsetzung auf der nächsten Seite]

WO 2008/031419 A3



57584 Wallmenroth (DE). **HILLESHEIM, Thorsten** [DE/DE]; Im Bohnenkamp 3a, 51580 Reichshof-Schemmerhausen (DE). **MÜLLER, Michael** [DE/DE]; Hermann-Löns-Strasse 9, 53773 Hennef (DE). **GINSBERG, Dietrich** [DE/DE]; Martin-Luther-Strasse 24, 57567 Daaden (DE). **OHLIGSCHLÄGER, Olaf** [DE/DE]; An der Brache 30, 57520 Grünebach (DE).

(74) **Anwalt: BONNEKAMP & SPARING**; Goltsteinstrasse 19, 40211 Düsseldorf (DE).

(81) **Bestimmungsstaaten** (*soweit nicht anders angegeben, für jede verfügbare nationale Schutzrechtsart*): AE, AG, AL, AM, AT, AU, AZ, BA, BB, BG, BH, BR, BW, BY, BZ, CA, CH, CN, CO, CR, CU, CZ, DE, DK, DM, DO, DZ, EC, EE, EG, ES, FI, GB, GD, GE, GH, GM, GT, HN, HR, HU, ID, IL, IN, IS, JP, KE, KG, KM, KN, KP, KR, KZ, LA, LC, LK, LR, LS, LT, LU, LY, MA, MD, ME, MG, MK, MN, MW, MX, MY, MZ, NA, NG, NI, NO, NZ, OM, PG, PH,

PL, PT, RO, RS, RU, SC, SD, SE, SG, SK, SL, SM, SV, SY, TJ, TM, TN, TR, TT, TZ, UA, UG, US, UZ, VC, VN, ZA, ZM, ZW.

(84) **Bestimmungsstaaten** (*soweit nicht anders angegeben, für jede verfügbare regionale Schutzrechtsart*): ARIPO (BW, GH, GM, KE, LS, MW, MZ, NA, SD, SL, SZ, TZ, UG, ZM, ZW), eurasisches (AM, AZ, BY, KG, KZ, MD, RU, TJ, TM), europäisches (AT, BE, BG, CH, CY, CZ, DE, DK, EE, ES, FI, FR, GB, GR, HU, IE, IS, IT, LT, LU, LV, MC, MT, NL, PL, PT, RO, SE, SI, SK, TR), OAPI (BF, BJ, CF, CG, CI, CM, GA, GN, GQ, GW, ML, MR, NE, SN, TD, TG).

Veröffentlicht:

— *mit internationalem Recherchenbericht*

(88) **Veröffentlichungsdatum des internationalen**

Recherchenberichts:

12. Juni 2008

INTERNATIONAL SEARCH REPORT

International application No
PCT/DE2007/001631

A. CLASSIFICATION OF SUBJECT MATTER
INV. F04B43/04 F04B43/06 F04B43/067

According to International Patent Classification (IPC) or to both national classification and IPC

B. FIELDS SEARCHED

Minimum documentation searched (classification system followed by classification symbols)
F04B

Documentation searched other than minimum documentation to the extent that such documents are included in the fields searched

Electronic data base consulted during the international search (name of data base and, where practical, search terms used)

EPO-Internal

C. DOCUMENTS CONSIDERED TO BE RELEVANT

Category*	Citation of document, with indication, where appropriate, of the relevant passages	Relevant to claim No.
Y	DE 101 63 662 A1 (SCHWARZER KLEMENS [DE]; JANZ KLAUS [DE]; HODAPP JOSEF [DE]; EMMERICH J) 10 July 2003 (2003-07-10) cited in the application	11-13, 16, 18-21
A	paragraph [0014] - paragraph [0023] figures 1,2	1-10, 22
Y	GB 2 018 523 A (IWAKI CO LTD) 17 October 1979 (1979-10-17) figure 2 page 3, line 100 - page 4, line 53	11-13, 16, 18-21
A	US 2 935 629 A (ANDRE CHAUSSON) 3 May 1960 (1960-05-03) column 1, line 50 - column 4, line 25 figures 1,2	1-10
	----- -/--	

Further documents are listed in the continuation of Box C.

See patent family annex.

* Special categories of cited documents :

- *A* document defining the general state of the art which is not considered to be of particular relevance
- *E* earlier document but published on or after the international filing date
- *L* document which may throw doubts on priority claim(s) or which is cited to establish the publication date of another citation or other special reason (as specified)
- *O* document referring to an oral disclosure, use, exhibition or other means
- *P* document published prior to the international filing date but later than the priority date claimed

- *T* later document published after the international filing date or priority date and not in conflict with the application but cited to understand the principle or theory underlying the invention
- *X* document of particular relevance; the claimed invention cannot be considered novel or cannot be considered to involve an inventive step when the document is taken alone
- *Y* document of particular relevance; the claimed invention cannot be considered to involve an inventive step when the document is combined with one or more other such documents, such combination being obvious to a person skilled in the art.
- *Z* document member of the same patent family

Date of the actual completion of the international search

7 Februar 2008

Date of mailing of the international search report

25/02/2008

Name and mailing address of the ISA/
European Patent Office, P.B. 5818 Patentlaan 2
NL - 2280 HV Rijswijk
Tel. (+31-70) 340-2040, Tx. 31 651 epo nl,
Fax: (+31-70) 340-3016

Authorized officer

Grüchtel, Frank

INTERNATIONAL SEARCH REPORT

International application No
PCT/DE2007/001631

C(Continuation). DOCUMENTS CONSIDERED TO BE RELEVANT		
Category*	Citation of document, with indication, where appropriate, of the relevant passages	Relevant to claim No.
A	<p>US 4 389 163 A (MAGNUSSEN JR HAAKON T ET AL) 21 June 1983 (1983-06-21) column 5, line 61 - column 6, line 68 figures 6,8</p> <p style="text-align: center;">-----</p>	1-10

INTERNATIONAL SEARCH REPORT

International application No.

PCT/DE2007/001631

Box No. II Observations where certain claims were found unsearchable (Continuation of item 2 of first sheet)

This international search report has not been established in respect of certain claims under Article 17(2)(a) for the following reasons:

1. Claims Nos.:
because they relate to subject matter not required to be searched by this Authority, namely:

2. Claims Nos.:
because they relate to parts of the international application that do not comply with the prescribed requirements to such an extent that no meaningful international search can be carried out, specifically:

3. Claims Nos.:
because they are dependent claims and are not drafted in accordance with the second and third sentences of Rule 6.4(a).

Box No. III Observations where unity of invention is lacking (Continuation of item 3 of first sheet)

This International Searching Authority found multiple inventions in this international application, as follows:

see additional sheet

1. As all required additional search fees were timely paid by the applicant, this international search report covers all searchable claims.
2. As all searchable claims could be searched without effort justifying additional fees, this Authority did not invite payment of additional fees.
3. As only some of the required additional search fees were timely paid by the applicant, this international search report covers only those claims for which fees were paid, specifically claims Nos.:

4. No required additional search fees were timely paid by the applicant. Consequently, this international search report is restricted to the invention first mentioned in the claims; it is covered by claims Nos.:

Remark on Protest

- The additional search fees were accompanied by the applicant's protest and, where applicable, the payment of a protest fee.
- The additional search fees were accompanied by the applicant's protest but the applicable protest fee was not paid within the time limit specified in the invitation.
- No protest accompanied the payment of additional search fees.

PCT/ISA/210

The International Searching Authority has found that the international application contains multiple (groups of) inventions, as follows:

1. Claims 1-10

Diaphragm pump for delivering and metering a liquid medium, comprising a delivery compartment and a pressure compartment which both are separated by a diaphragm, a delivery piston and a drive piston being accommodated in the pressure compartment, characterized in that the drive piston drives the delivery piston in the direction of a piston working compartment and is decoupled from the delivery piston in a direction pointing away from the piston working compartment.

2. Claims 11-22

Diaphragm pump for delivering and metering a liquid medium, comprising a delivery compartment and a pressure compartment embodied in a pump body, both being separated by a diaphragm, characterized in that a delivery piston and a drive piston are accommodated in the pressure compartment, said drive piston driving the delivery piston in the direction of a piston working compartment, and in that the drive piston is movably housed in a drive compartment and is lubricated in hydraulic fluid, whereby a pressure compensation is produced in the drive compartment between the faces of the drive piston by at least one bore in the drive piston.

INTERNATIONAL SEARCH REPORT

Information on patent family members

International application No

PCT/DE2007/001631

Patent document cited in search report		Publication date	Patent family member(s)	Publication date
DE 10163662	A1	10-07-2003	NONE	
GB 2018523	A	17-10-1979	DE 2914341 A1 FR 2422051 A1	18-10-1979 02-11-1979
US 2935629	A	03-05-1960	NONE	
US 4389163	A	21-06-1983	NONE	

INTERNATIONALER RECHERCHENBERICHT

Internationales Aktenzeichen
PCT/DE2007/001631

A. KLASSIFIZIERUNG DES ANMELDUNGSGEGENSTANDES
INV. F04B43/04 F04B43/06 F04B43/067

Nach der Internationalen Patentklassifikation (IPC) oder nach der nationalen Klassifikation und der IPC

B. RECHERCHIERTE GEBIETE

Recherchierter Mindestprüfstoff (Klassifikationssystem und Klassifikationssymbole)
F04B

Recherchierte, aber nicht zum Mindestprüfstoff gehörende Veröffentlichungen, soweit diese unter die recherchierten Gebiete fallen

Während der internationalen Recherche konsultierte elektronische Datenbank (Name der Datenbank und evtl. verwendete Suchbegriffe)

EPO-Internal

C. ALS WESENTLICH ANGESEHENE UNTERLAGEN

Kategorie*	Bezeichnung der Veröffentlichung, soweit erforderlich unter Angabe der in Betracht kommenden Teile	Betr. Anspruch Nr.
Y	DE 101 63 662 A1 (SCHWARZER KLEMENS [DE]; JANZ KLAUS [DE]; HODAPP JOSEF [DE]; EMMERICH J) 10. Juli 2003 (2003-07-10) in der Anmeldung erwähnt	11-13, 16,18-21
A	Absatz [0014] - Absatz [0023] Abbildungen 1,2	1-10,22
Y	GB 2 018 523 A (IWAKI CO LTD) 17. Oktober 1979 (1979-10-17) Abbildung 2 Seite 3, Zeile 100 - Seite 4, Zeile 53	11-13, 16,18-21
A	US 2 935 629 A (ANDRE CHAUSSON) 3. Mai 1960 (1960-05-03) Spalte 1, Zeile 50 - Spalte 4, Zeile 25 Abbildungen 1,2	1-10
	----- -/--	

Weitere Veröffentlichungen sind der Fortsetzung von Feld C zu entnehmen Siehe Anhang Patentfamilie

* Besondere Kategorien von angegebenen Veröffentlichungen :

A Veröffentlichung, die den allgemeinen Stand der Technik definiert, aber nicht als besonders bedeutsam anzusehen ist

E älteres Dokument, das jedoch erst am oder nach dem internationalen Anmeldedatum veröffentlicht worden ist

L Veröffentlichung, die geeignet ist, einen Prioritätsanspruch zweifelhaft erscheinen zu lassen, oder durch die das Veröffentlichungsdatum einer anderen im Recherchenbericht genannten Veröffentlichung belegt werden soll oder die aus einem anderen besonderen Grund angegeben ist (wie ausgeführt)

O Veröffentlichung, die sich auf eine mündliche Offenbarung, eine Benutzung, eine Ausstellung oder andere Maßnahmen bezieht

P Veröffentlichung, die vor dem internationalen Anmeldedatum, aber nach dem beanspruchten Prioritätsdatum veröffentlicht worden ist

T Spätere Veröffentlichung, die nach dem internationalen Anmeldedatum oder dem Prioritätsdatum veröffentlicht worden ist und mit der Anmeldung nicht kollidiert, sondern nur zum Verständnis des der Erfindung zugrundeliegenden Prinzips oder der ihr zugrundeliegenden Theorie angegeben ist

X Veröffentlichung von besonderer Bedeutung; die beanspruchte Erfindung kann allein aufgrund dieser Veröffentlichung nicht als neu oder auf erfinderischer Tätigkeit beruhend betrachtet werden

Y Veröffentlichung von besonderer Bedeutung; die beanspruchte Erfindung kann nicht als auf erfinderischer Tätigkeit beruhend betrachtet werden, wenn die Veröffentlichung mit einer oder mehreren anderen Veröffentlichungen dieser Kategorie in Verbindung gebracht wird und diese Verbindung für einen Fachmann naheliegend ist

Z Veröffentlichung, die Mitglied derselben Patentfamilie ist

Datum des Abschlusses der internationalen Recherche

7. Februar 2008

Absenddatum des internationalen Recherchenberichts

25/02/2008

Name und Postanschrift der Internationalen Recherchenbehörde
Europäisches Patentamt, P.B. 5818 Patentlaan 2
NL - 2280 HV Rijswijk
Tel. (+31-70) 340-2040, Tx. 31 651 epo nl,
Fax: (+31-70) 340-3016

Bevollmächtigter Bediensteter

Gnüchtel, Frank

INTERNATIONALER RECHERCHENBERICHT

Internationales Aktenzeichen

PCT/DE2007/001631

C. (Fortsetzung) ALS WESENTLICH ANGESEHENE UNTERLAGEN

Kategorie*	Bezeichnung der Veröffentlichung, soweit erforderlich unter Angabe der in Betracht kommenden Teile	Betr. Anspruch Nr.
A	US 4 389 163 A (MAGNUSSEN JR HAAKON T ET AL) 21. Juni 1983 (1983-06-21) Spalte 5, Zeile 61 - Spalte 6, Zeile 68 Abbildungen 6,8 -----	1-10

INTERNATIONALER RECHERCHENBERICHT

Internationales Aktenzeichen
PCT/DE2007/001631

Feld Nr. II Bemerkungen zu den Ansprüchen, die sich als nicht recherchierbar erwiesen haben (Fortsetzung von Punkt 2 auf Blatt 1)

Gemäß Artikel 17(2)a) wurde aus folgenden Gründen für bestimmte Ansprüche kein internationaler Recherchenbericht erstellt:

1. Ansprüche Nr. _____
weil sie sich auf Gegenstände beziehen, zu deren Recherche diese Behörde nicht verpflichtet ist, nämlich _____

2. Ansprüche Nr. _____
weil sie sich auf Teile der internationalen Anmeldung beziehen, die den vorgeschriebenen Anforderungen so wenig entsprechen, dass eine sinnvolle internationale Recherche nicht durchgeführt werden kann, nämlich _____

3. Ansprüche Nr. _____
weil es sich dabei um abhängige Ansprüche handelt, die nicht entsprechend Satz 2 und 3 der Regel 6.4 a) abgefasst sind.

Feld Nr. III Bemerkungen bei mangelnder Einheitlichkeit der Erfindung (Fortsetzung von Punkt 3 auf Blatt 1)

Diese Internationale Recherchenbehörde hat festgestellt, dass diese internationale Anmeldung mehrere Erfindungen enthält:

siehe Zusatzblatt

1. Da der Anmelder alle erforderlichen zusätzlichen Recherchegebühren rechtzeitig entrichtet hat, erstreckt sich dieser internationale Recherchenbericht auf alle recherchierbaren Ansprüche.

2. Da für alle recherchierbaren Ansprüche die Recherche ohne einen Arbeitsaufwand durchgeführt werden konnte, der zusätzliche Recherchegebühr gerechtfertigt hätte, hat die Behörde nicht zur Zahlung solcher Gebühren aufgefordert.

3. Da der Anmelder nur einige der erforderlichen zusätzlichen Recherchegebühren rechtzeitig entrichtet hat, erstreckt sich dieser internationale Recherchenbericht nur auf die Ansprüche, für die Gebühren entrichtet worden sind, nämlich auf die Ansprüche Nr. _____

4. Der Anmelder hat die erforderlichen zusätzlichen Recherchegebühren nicht rechtzeitig entrichtet. Dieser internationale Recherchenbericht beschränkt sich daher auf die in den Ansprüchen zuerst erwähnte Erfindung; diese ist in folgenden Ansprüchen erfasst:

Bemerkungen hinsichtlich eines Widerspruchs

- Der Anmelder hat die zusätzlichen Recherchegebühren unter Widerspruch entrichtet und die gegebenenfalls erforderliche Widerspruchsgebühr gezahlt.
- Die zusätzlichen Recherchegebühren wurden vom Anmelder unter Widerspruch gezahlt, jedoch wurde die entsprechende Widerspruchsgebühr nicht innerhalb der in der Aufforderung angegebenen Frist entrichtet.
- Die Zahlung der zusätzlicher Recherchegebühren erfolgte ohne Widerspruch.

WEITERE ANGABEN

PCT/ISA/ 210

Die internationale Recherchenbehörde hat festgestellt, dass diese internationale Anmeldung mehrere (Gruppen von) Erfindungen enthält, nämlich:

1. Ansprüche: 1-10

Membranpumpe zur Förderung und Dosierung eines flüssigen Mediums, umfassend einen Förderraum und einen Druckraum welche von einer Membran getrennt sind, wobei im Druckraum ein Förderkolben und ein Antriebskolben aufgenommen sind, und wobei der Antriebskolben den Förderkolben in Richtung eines Kolbenarbeitsraums antreibt, und in einer Richtung weg von dem Kolbenarbeitsraum von dem Förderkolben entkopplet ist.

2. Ansprüche: 11-22

Membranpumpe zur Förderung und Dosierung eines flüssigen Mediums, umfassend einen Förderraum und einen in einem Pumpenkörper ausgebildeten Druckraum welche von einer Membran getrennt sind, wobei im Druckraum ein Förderkolben und ein Antriebskolben, der den Förderkolben in Richtung eines Kolbenarbeitsraums antreibt aufgenommen sind, und wobei der Antriebskolben in einem Antriebsraum verschieblich aufgenommen und in Hydraulikflüssigkeit geschmiert ist, dabei wird in dem Antriebsraum zwischen den Stirnseiten des Antriebskolbens ein Druckausgleich durch zumindest eine Bohrung im Antriebskolben geschaffen.

INTERNATIONALER RECHERCHENBERICHT

Angaben zu Veröffentlichungen, die zur selben Patentfamilie gehören

Internationales Aktenzeichen

PCT/DE2007/001631

Im Recherchenbericht angeführtes Patentdokument		Datum der Veröffentlichung	Mitglied(er) der Patentfamilie	Datum der Veröffentlichung
DE 10163662	A1	10-07-2003	KEINE	
GB 2018523	A	17-10-1979	DE 2914341 A1 FR 2422051 A1	18-10-1979 02-11-1979
US 2935629	A	03-05-1960	KEINE	
US 4389163	A	21-06-1983	KEINE	