

PŘIHLÁŠKA VYNÁLEZU

Zveřejněná podle §31 zákona č. 527/1990 Sb.

(21) Číslo dokumentu:

2017-93

(13) Druh dokumentu: **A3**

(51) Int. Cl.:

B60Q 1/00 (2006.01)

B60Q 1/30 (2006.01)

F21S 8/10 (2006.01)

(19)
ČESKÁ
REPUBLIKA



ÚŘAD
PRŮMYSLOVÉHO
VLASTNICTVÍ

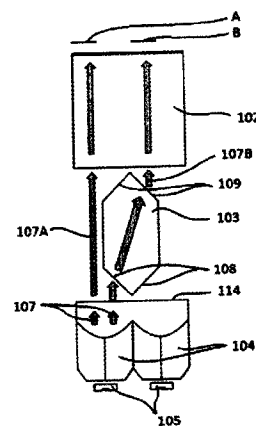
(22) Přihlášeno: 17.02.2017

(40) Datum zveřejnění přihlášky vynálezu: 29.08.2018
(Věstník č. 35/2018)

- (71) Přihlašovatel:
Varroc Lighting Systems, s.r.o., Šenov u Nového Jičína, CZ
- (72) Původce:
Tomáš Gloss, Vítkov, CZ
Jakub Hruška, Hlučín, CZ
Tomáš Matějů, Bartošovice na Moravě, CZ
- (74) Zástupce:
HAINZ – Patentová a známková kancelář, JUDr.
Ing. Míloslav Hainz, Slunečná 377, 250 63 Mratín

(54) Název přihlášky vynálezu:
Světelné zařízení, zejména signální svítlna pro motorová vozidla

- (57) Anotace:
Světelné zařízení obsahuje první řadu (111) a druhou řadu (112) světelných zdrojů (105), kde první řada (111) a druhá řada (112) jsou uspořádány vedle sebe, kolimační členy (104) přidružené ke světelným zdrojům (105) pro převedení světla generovaného světelným zdrojem (105) na kolimované světlo (107), a světlovod (102) pro navázání kolimovaného světla (107) a jeho emitování z výstupní plochy (101) světlovodu (102). Mezi výstupem (114) z kolimačních členů (104) a výstupní plochou (101) je umístěn optický prostředek (103, 103', 103'') pro rozdělení kolimovaného světla (107) vycházejícího ze světelných zdrojů (105) stejné řady (111, 112), na alespoň dva samostatné prostorově oddělené světelné svazky (107A, 107B, 107C), z nichž první světelný svazek (107A) je tvořen částí uvedeného kolimovaného světla (107), které míjí optický prostředek (103, 103', 103''), a druhý světelný svazek (107B) vzniká průchodem jiné části uvedeného kolimovaného světla (107) přes refraktivní plochu (108, 109) optického prostředku (103). První světelný svazek (107A) a druhý světelný svazek (107B) se zobrazují na výstupní ploše (101) ve formě samostatných prvního a druhého pásu (A, B).



Světelné zařízení, zejména signální svítilna pro motorová vozidla

Oblast techniky

5

Vynález se týká světelného zařízení, zejména signální svítilny pro motorová vozidla. Vynález tedy spadá do oblasti konstrukce signálních svítlen a světlometů, zejména motorových vozidel, a týká se světelného zařízení opatřeného osvětlovacími jednotkami pro zajištění dosažení světelných funkcí.

Dosavadní stav techniky

15 Světelné zařízení, zejména pro motorová vozidla, obsahuje několik zdrojů světla, přičemž každý z těchto zdrojů světla zajišťuje jinou světelnou funkci nebo přispívá k zajištění požadované vyzařovací charakteristiky světelné stopy. Jednotlivé zdroje světla jsou zpravidla uloženy v tvarovaném nosném pouzdře svítilny nebo světlometu. Světelný zdroj emituje světelné paprsky a optické elementy jsou soustavou lámavých a odrazových ploch a rozhraní optických prostředí, které ovlivňují směr, intenzitu a frekvenci světelných paprsků při vytváření výstupní světelné stopy.

25

Ze spisu US2002097354 je známo světelné zařízení pro motorová vozidla uzpůsobené k zajištění promíchání světla z omezeného počtu světelných zdrojů, zejména LED, které jsou situovány na společném nosiči. Zdroj světla je vkládán do dutinky, kde se nachází pokovená plocha a odráží světlo přes boční stěny do optického systému, čehož je využíváno ke změně pozice části světla v daném optickém systému.

30

Ze spisu KR20080086122 je známo provedení světelného zařízení uzpůsobené ke skládání bílého světla pomocí omezeného počtu světelných zdrojů, a to zejména využití barevných zdrojů RGB. Optický princip zde využívá odrazu světla od plochy, 5 čehož je využíváno ke změně pozice části světla v daném optickém systému.

Cílem vynálezu je navrhnout světelné zařízení, zejména pro 10 motorová vozidla, které lze uzpůsobit designovým požadavkům na vnější vzhled výrobku. Řešení podle vynálezu umožní, aby světelné zařízení vykazovalo stejnou výstupní optickou plochu pro různé světelné funkce. Optický systém je s výhodou zastavěn tak, že dochází k promíchání světelných funkcí, kde 15 na výstupní ploše vzniknou světelné pásy či pásy, které mají splývavý efekt.

Podstata vynálezu

20 Cíle vynález splňuje světelné zařízení, zejména signální svítidla nebo přední světlomet pro motorová vozidla, podle vynálezu, obsahující první řadu a druhou řadu světelných zdrojů, kde první řada a druhá řada jsou uspořádány vedle sebe, kolimační členy přidružené ke světelným zdrojům pro 25 převedení světla generovaného světelným zdrojem na kolimované světlo, a světlovod pro navázání kolimovaného světla a jeho emitování z výstupní plochy světlovodu, přičemž mezi výstupem z kolimačních členů a výstupní plochou je umístěn optický prostředek pro rozdělení kolimovaného světla vycházejícího ze 30 světelných zdrojů stejné řady na alespoň dva samostatné prostorově oddělené světelné svazky, z nichž první světelný svazek je tvořen částí uvedeného kolimovaného světla, které

míjí optický prostředek, a druhý světelný svazek vzniká průchodem jiné části uvedeného kolimovaného světla přes refraktivní plochu optického prostředku, přičemž první světelný svazek a druhý světelný svazek se zobrazují na
5 výstupní ploše ve formě samostatných prvního a druhého pásu.

Podle jednoho z výhodných provedení jsou optický prostředek, světlovod a dvojice řad světelných zdrojů a kolimačních členů symetrické vzhledem k rovině, v níž jsou
10 spojeny uvedené dvě řady.

Podle jednoho z výhodných provedení uvedeným optickým prostředkem je hranol obsahující dvojici vstupních refraktivních ploch umístěných tak, že každá z nich je
15 umístěna proti výstupům kolimačních členů jedné z řad světelných zdrojů, a proti dvojici vstupních refraktivních ploch dvojici protilehlých výstupních refraktivních ploch, pro rozdělení kolimovaného světla vycházejícího ze stejné řady na právě dva samostatné prostorově oddělené světelné svazky.

20 Podle dalšího z výhodných provedení uvedeným optickým prostředkem je optický hranol obsahující dvojici vstupních refraktivních ploch umístěných tak, že každá z nich je umístěna proti výstupům kolimačních členů jedné z řad
25 světelných zdrojů, a proti dvojici vstupních refraktivních ploch dvojici protilehlých výstupních refraktivních ploch, přičemž optický hranol je spojen s výstupy kolimačních členů obou řad světelných zdrojů tak, že část kolimovaného světla vycházejícího ze světelných zdrojů obou řad prochází optickým
30 hranolem místy tohoto spojení tedy mimo oblast refraktivních ploch a tvoří třetí samostatný světelný svazek, který se

zobrazuje na výstupní ploše ve formě samostatného třetího pásu.

Podle jednoho z výhodných provedení světlovod, optický
5 hranol a kolimační členy obou řad tvoří jeden integrální díl, zejména z plastu.

Podle dalšího z výhodných provedení optický prostředek
zahrnuje výstupní vrchol umístěný na výstupech kolimačních
10 členů obou řad světelných zdrojů a tvořený dvěma spojenými refraktivními plochami, z nichž každá je umístěna proti výstupům kolimačních členů jedné řady světelných zdrojů, a proti výstupnímu vrcholu protilehlý vstupní vrchol umístěný na vstupu do světlovodu a tvořený dvěma spojenými refraktivními
15 plochami, pro rozdělení kolimovaného světla vycházejícího ze stejné řady na právě dva samostatné prostorově oddělené světelné svazky.

Podle dalšího z výhodných provedení optický prostředek
20 zahrnuje výstupní vrchol umístěný na výstupech kolimačních členů obou řad světelných zdrojů a tvořený dvěma refraktivními plochami, z nichž každá je umístěna proti výstupům kolimačních členů jedné řady, a nerefraktivní plochou vzájemně spojující uvedené dvě refraktivní plochy, a proti výstupnímu vrcholu
25 protilehlý vstupní vrchol umístěný na vstupu do světlovodu a tvořený dvěma refraktivními plochami a nerefraktivní plochou vzájemně spojující tyto refraktivní plochy, přičemž nerefraktivní plochy jsou umístěny pro přímý průchod části kolimovaného světla vycházejícího ze stejné řady těmito
30 nerefraktivními plochami ve formě samostatného třetího světelného svazku, který se zobrazuje na výstupní ploše ve formě samostatného třetího pásu.

Výstupní vrchol a kolimační členy obou řad spolu s výhodou tvoří jeden integrální díl, a vstupní vrchol a světlovod spolu tvoří druhý integrální díl.

5

Refraktivní plochy jsou s výhodou uspořádány tak, aby světelné svazky procházející světlovodem byly vzájemně rovnoběžné.

10 Každá z řad světelných zdrojů může být s výhodou určena k zajištění jiné optické funkce.

Každá z řad světelných zdrojů může s výhodou obsahovat světelné zdroje jiné barvy.

15

Objasnění výkresů

Vynález bude blíže objasněn pomocí svých příkladů provedení s odkazy na připojené výkresy, na nichž zobrazuje:

20

- obr. 1, 2 a 3 perspektivní pohled na první příklad provedení světelného zařízení podle vynálezu,

- obr. 4 příčný řez prvním příkladem provedení světelného zařízení schematicky znázorňující jednotlivé světelné svazky,

25 - obr. 5 příčný řez prvním příkladem provedení světelného zařízení s vyznačením rozměrových parametrů,

- obr. 6, 7 a 8 perspektivní pohled na druhý příklad provedení světelného zařízení podle vynálezu,

- obr. 9 příčný řez druhým příkladem provedení světelného
30 zařízení schematicky znázorňující jednotlivé světelné svazky,

- obr. 10 příčný řez druhým příkladem provedení světelného zařízení s vyznačením rozměrových parametrů,

- obr. 11, 12 a 13 perspektivní pohled na třetí příklad provedení světelného zařízení podle vynálezu,
- obr. 14 příčný řez třetím příkladem provedení světelného zařízení schematicky znázorňující jednotlivé světelné svazky,
- 5 - obr. 15 příčný řez třetím příkladem provedení světelného zařízení s vyznačením rozměrových parametrů,
- obr. 16, 17 a 18 perspektivní pohled na čtvrtý příklad provedení světelného zařízení podle vynálezu,
- obr. 19 příčný řez čtvrtým příkladem provedení světelného
- 10 zařízení schematicky znázorňující jednotlivé světelné svazky,
a
- obr. 20 příčný řez čtvrtým příkladem provedení světelného zařízení s vyznačením rozměrových parametrů.

15 Příklady uskutečnění vynálezu

Obr. 1 až 5 ukazují první provedení světelného zařízení podle vynálezu. Světelné zařízení obsahuje dvě vedle sebe uspořádané řady 111 a 112 světelných zdrojů 105, s výhodou zdrojů LED, kde každá řada slouží s výhodou k zajištění jedné světelné (optické) funkce. Světelné zařízení dále obsahuje kolimační členy 104, jimiž mohou být s výhodou například kolimátory nebo čočky, hranol 103 a světlovod 102, který je s výhodou světlovodem typu označovaného jako „blade“. Na

20 hranolu 103 dochází k záměně části kolimovaného světla 107 z jedné světelné funkce za část kolimovaného světla druhé funkce. Část kolimovaného světla 107 z jedné optické funkce se vyvazuje z kolimačního členu 104, míjí hranol 103 a navazuje se přímo do světlovodu 102, kde tvoří první světelný svazek

25 107A. Druhá část kolimovaného světla 107 jdoucí z kolimačního členu 104 se naváže do hranolu 103 skrze refraktivní plochu 108, následně prochází hranolem 103 pod určitým úhlem a na

30

výstupu z hranolu 103 se díky refraktivní ploše 109 láme zpět do původního směru. Poté se toto světlo naváže do světlovodu 102. Hranol 103 způsobil, že část kolimovaného světla 107, která tvoří druhý světelný svazek 117B, změnila svoji pozici v rámci optického systému na výstupní ploše 101. Popsané řešení platí i pro druhou optickou funkci, kde je princip zrcadlově otočen. Na výstupní ploše 101 světlovodu 102 se výše uvedeným způsobem zobrazují světelné pruhy či pásy A a B. Každá optická funkce vytvoří dva světelné svazky 117A a 117B, které se na výstupní ploše 101 zobrazí jako dva pásy A a B.

Obr. 5 ukazuje příčný řez světelným zařízením podle prvního provedení s jeho rozměrovými parametry. Mezi výškou y_1 hranolu 103, jeho šířkou x_1 a úhlem α_1 platí následující vztah, kde n_1 je index lomu materiálu:

$$y_1 = \frac{x_1}{2} \left(\operatorname{tg}(\alpha_1) + \operatorname{tg} \left(\left(\frac{\pi}{2} - \alpha_1 \right) + a \sin \left(\frac{\sin(\alpha_1)}{n_1} \right) \right) \right)$$

Obr. 6 až 10 zobrazují druhé provedení světelného zařízení podle vynálezu. Světelné zařízení obsahuje dvě vedle sebe uspořádané řady 111 a 112 světelných zdrojů 105, s výhodou zdrojů LED, kde každá řada slouží s výhodou k zajištění jedné světelné (optické) funkce. Světelné zařízení dále obsahuje kolimační členy 104, jimiž mohou být s výhodou například kolimátory nebo čočky, hranol 103 a světlovod 102, s výhodou typu blade. Část kolimovaného světla 107 z jedné optické funkce (tj. z jedné z řad 111, 112) se vyvazuje z kolimačního členu 104, míjí hranol 103 a navazuje se přímo do světlovodu 102, kde tvoří první světelný svazek 117A. Druhá část kolimovaného světla 107 jdoucí z kolimačního členu 104 se

naváže do hranolu 103 skrze refraktivní plochu 108, následně prochází hranolem 103 pod určitým úhlem a na výstupu z hranolu 103 se díky refraktivní ploše 109 láme zpět, s výhodou do původního směru. Poté se tato část světla naváže do světlovodu

5 102, kde tvoří druhý světelný svazek 117B. Hranol 103 způsobil, že část kolimovaného světla 107 změnila svoji pozici v rámci optického systému na výstupní ploše 101. Hranol 103 je u tohoto výhodného provedení spojen s kolimačními členy 104 a rovněž se světlovodem 102, přičemž ta část kolimovaného světla

10 107, která prochází z kolimačního členu 104 jeho výstupem 114 místem, kde je kolimační člen 104 spojen s hranolem 103, nemění svůj směr a tvoří po průchodu do světlovodu 102 místem spojení světlovodu 102 s hranolem 103 třetí světelný svazek 117C, který se na výstupní ploše 101 zobrazuje jako prostřední

15 pás C. Popsané řešení platí i pro druhou optickou funkci, kde je princip zrcadlově otočen. U tohoto provedení světelného zařízení tedy vznikají z každé řady 111, 112 světelných zdrojů 105 tři samostatné světelné svazky 117A, 117B a 117C, které se na výstupní ploše 101 zobrazí jako tři jednotlivé pásy A, B, a

20 C. Protože každá řada 111, 112 s výhodou realizuje samostatnou optickou funkci, každá optická funkce tedy vytvoří na výstupní ploše 201 právě tři uvedené pásy A, B, a C. Hranol 103, světlovod 102 a kolimační členy 104 jsou s výhodou vzájemně spojeny tak, že společně tvoří jeden díl.

25

Obr. 10 ukazuje příčný řez světelným zařízením podle druhého provedení s jeho rozměrovými parametry. Mezi výškou y_2 hranolu 103, jeho šířkou x_{21} , úhlem α_2 a rozměrem x_{22} platí následující vztah, kde n_2 je index lomu materiálu:

$$y_2 = \frac{x_{22}}{\operatorname{tg}\left(\frac{\pi}{2} - \alpha_2\right)} + (x_{21} - x_{22}) * \operatorname{tg}\left(\frac{\pi}{2} - \alpha_2 + \operatorname{asin}\left(\frac{1}{n_2} * \sin(\alpha_2)\right)\right)$$

Obr. 11 až 15 zobrazují třetí provedení světelného zařízení podle vynálezu. Světelné zařízení obsahuje dvě vedle sebe uspořádané řady 111 a 112 světelných zdrojů 105, s výhodou zdrojů LED, kde každá řada slouží s výhodou k zajištění jedné světelné (optické) funkce. Světelné zařízení dále obsahuje kolimační členy 104, jimiž mohou být s výhodou například kolimátory nebo čočky a světlovod 102, který je s výhodou typu blade. Optický systém obsahuje s výhodou dva díly. Prvním dílem jsou kolimační členy 104, opatřené po celé délce světlovodu 102 taženým ostrým výstupním vrcholem 103', který leží na středu výstupu 114 z kolimačních členů 104. Druhým dílem je světlovod 102 opatřený taženým ostrým vstupním vrcholem 103'' ležícím proti výstupnímu vrcholu 103'. Světlo vytvářené každou jednotlivou řadou 111, 112 světelných zdrojů 105 po průchodu kolimačními členy 104 přes výstup 114 prochází dále optickým systémem dvěma způsoby. První část kolimovaného světla 107 vychází přímo z kolimačních členů 104, nemění svůj směr a přímo se naváže do světlovodu 102, kde tvoří první světelný svazek 117A. Druhá část kolimovaného světla 107 vycházejícího z výstupu 114 kolimátorů 107 se láme na výstupním vrcholu 103', a to na refraktivní ploše 108, poté prochází optickým systémem pod určitým úhlem a dále se naváže do světlovodu 102 skrze vstupní vrchol 103'', a to na refraktivní ploše 109. U této části kolimovaného světla 107 došlo ke změně pozice v rámci optického systému a tato část tvoří ve světlovodu druhý samostatný světelný svazek 117B. Pro druhou z řad 111, 112 a tedy s výhodou pro druhou ze světelných funkcí je optický princip stejný, avšak zrcadlově otočený. Každá funkce vytvoří na výstupní ploše 101 právě dva pásy A, B.

Obr. 15 ukazuje příčný řez světelným zařízením podle třetího provedení s jeho rozměrovými parametry. Mezi vzdáleností y_3 kolimačních členů 104 od světlovodu 102, šířkou x_3 ostrého vrcholu 103', a úhlem α_3 platí následující vztah, kde n_3 je index lomu materiálu:

$$y_3 = \frac{x_3}{2} * \left(tg(\alpha_3) + tg\left(\frac{\pi}{2} + \alpha_3 - asin(n_3 * sin(\alpha_3))\right) \right)$$

Obr. 16 až 20 zobrazují čtvrté provedení světelného zařízení podle vynálezu. Světelné zařízení obsahuje dvě vedle sebe uspořádané řady 111 a 112 světelných zdrojů 105, s výhodou zdrojů LED, kde každá řada slouží s výhodou k zajištění jedné světelné (optické) funkce. Světelné zařízení dále obsahuje kolimační členy 104, jimiž mohou být s výhodou například kolimátory nebo čočky a světlovod 102, který je s výhodou typu blade. Optický systém obsahuje s výhodou dva díly. Prvním dílem jsou kolimační členy 104, opatřené po celé délce světlovodu 102 taženým sraženým výstupním vrcholem 103', který leží na středu výstupu 114 z kolimačních členů 104. Druhým dílem je světlovod 102, opatřený taženým sraženým vstupním vrcholem 103'' ležícím proti výstupnímu vrcholu 103'. Světlo vytvářené každou jednotlivou řadou 111, 112 světelných zdrojů 105 po průchodu kolimačními členy 104 přes výstup 114 prochází dále optickým systémem třemi způsoby. První část kolimovaného světla 107 vychází přímo z kolimačních členů 104, nemění svůj směr a přímo se naváže do světlovodu 102, kde tvoří první světelný svazek 117A. Druhá část kolimovaného světla 107 se láme na refraktivní ploše 108 na výstupním vrcholu 103', poté prochází optickým systémem pod určitým úhlem a dále se naváže do světlovodu 102 skrze refraktivní

plochu 109 na vstupním vrcholu 103''. U této části kolimovaného světla došlo ke změně pozice v rámci optického systému a tato část tvoří druhý světelný svazek 117B. Třetí část kolimovaného světla 117C z kolimačních členů 104 prochází přímo výstupním vrcholem 103' bez optické změny a bez změny pozice a váže se do světlovodu 102 skrze vstupní vrchol 103'' a vytváří třetí světelný svazek 117C. Popsané řešení platí i pro druhou optickou funkci, kde je princip zrcadlově otočen. U tohoto provedení světelného zařízení tedy vznikají z každé řady 111, 112 světelných zdrojů 105 tři separátní světelné svazky 117A, 117B a 117C, které se na výstupní ploše 101 zobrazí jako tři jednotlivé pásy A, B, a C. Protože každá řada 111, 112 s výhodou realizuje samostatnou optickou funkci, každá optická funkce tedy vytvoří na výstupní ploše 101 tři uvedené pásy A, B, a C.

Obr. 20 ukazuje příčný řez světelným zařízením podle čtvrtého provedení s jeho rozměrovými parametry. Mezi vzdáleností y_4 kolimačních členů 104 od světlovodu 102, šířkou x_{41} sraženého vrcholu 103', úhlem α_4 a rozměrem x_{42} platí následující vztah, kde n_4 je index lomu materiálu:

$$y_4 = x_{42} * \operatorname{tg}(\alpha_4) + (x_{41} - x_{42}) * \operatorname{tg}\left(\frac{\pi}{2} + \alpha_4 - \operatorname{asin}(n_4 * \sin(\alpha_4))\right)$$

Výše popsaný hranol 103, a dvojice tvořená výstupním a vstupním vrcholem 103', 103'' představují optický prostředek, pomocí něhož lze kolimované světlo 107 vystupující z výstupu 114 kolimačního členu 104 rozdělit na dva nebo tři samostatné světelné svazky 117A, 117B, 117C. Tento optický prostředek, světlovod 102 a dvojice řad 111, 112 světelných zdrojů 105 a

kolimačních členů 104 mohou být s výhodou symetrické vzhledem k rovině, v níž jsou spojeny uvedené dvě řady 111, 112.

Poloha refraktivních ploch 108, 109 je s výhodou taková, že světelné svazky 107A, 117B, 117C jsou vzájemně rovnoběžné. Jsou však možná i jiná uspořádání, u kterých je cíleně vzájemná poloha světelných svazků 107A, 117B, 117C odlišná a následkem toho i pásy A, B a C, které se zobrazují na výstupní ploše 101, mají vůči sobě odlišnou polohu. Různých poloh světelných svazků 107A, 117B, 117C a tím i příslušných zobrazovaných pásů A, B a C lze dosáhnout změnou vzájemného uspořádání a polohy refraktivních ploch 108, 109 a ostatních výše popsaných součástí optického systému.

Jak bylo výše uvedeno, každá z řad 111, 112 světelných zdrojů 105 je s výhodou určena k zajištění jiné optické funkce. Každá z řad 111, 112 může s výhodou obsahovat světelné zdroje 105 jiné barvy.

Výstupní plocha 101 může být s výhodou opatřena výstupní optikou, např. polštářky, nebo může být i grainovaná.

Vynález zahrnuje i další možná uspořádání a modifikace, které spadají do rozsahu připojených nároků na ochranu.

25

Seznam vztahových značek

101 - výstupní plocha

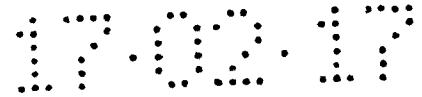
102 - světlovod

30 103 - hranol

103' - výstupní vrchol

103'' - vstupní vrchol

- 104 - kolimační člen
- 105 - světelný zdroj
- 107 - kolimované světlo
- 107A - první světelný svazek
- 5 107B - druhý světelný svazek
- 107C - třetí světelný svazek
- 108, 109 - refraktivní plocha
- 110a, 110b - nerefraktivní plocha
- 111, 112 - řada
- 10 114 - výstup (kolimačního členu)
- A, B, C - pás



P a t e n t o v é n á r o k y

5 1. Světelné zařízení, zejména signální svítilna nebo přední světlo pro motorová vozidla, obsahující první řadu (111) a druhou řadu (112) světelných zdrojů (105), kde první řada (111) a druhá řada (112) jsou uspořádány vedle sebe, kolimační členy (104) přidružené ke světelným zdrojům (105) pro
10 převedení světla generovaného světelným zdrojem (105) na kolimované světlo (107), a světlovod (102) pro navázání kolimovaného světla (107) a jeho emitování z výstupní plochy (101) světlovodu (102), **vyznačující se tím, že** mezi výstupem (114) z kolimačních členů (104) a výstupní plochou (101) je
15 umístěn optický prostředek (103, 103', 103'') pro rozdělení kolimovaného světla (107) vycházejícího ze světelných zdrojů (105) stejné řady (111, 112) na alespoň dva samostatné prostorově oddělené světelné svazky (107A, 107B, 107C), z nichž první světelný svazek (107A) je tvořen částí uvedeného
20 kolimovaného světla (107), které míjí optický prostředek (103, 103', 103''), a druhý světelný svazek (107B) vzniká průchodem jiné části uvedeného kolimovaného světla (107) přes refraktivní plochu (108, 109) optického prostředku (103), přičemž první světelný svazek (107A) a druhý světelný svazek
25 (107B) se zobrazují na výstupní ploše (101) ve formě samostatných prvního a druhého pásu (A, B).

2. Světelné zařízení podle nároku 1, vyznačující se tím, že optický prostředek (103), světlovod (102) a dvojice řad (111,
30 112) světelných zdrojů (105) a kolimačních členů (104) jsou symetrické vzhledem k rovině, v níž jsou spojeny uvedené dvě řady (111, 112).

3. Světelné zařízení podle nároku 1 nebo 2, vyznačující se tím, že optickým prostředkem (103) je hranol (103) obsahující dvojici vstupních refraktivních ploch (108) umístěných tak, že každá z nich je umístěna proti výstupům (114) kolimačních členů (104) jedné z řad (111, 112) světelných zdrojů (105), a proti dvojici vstupních refraktivních ploch (108) dvojici protilehlých výstupních refraktivních ploch (109), pro rozdělení kolimovaného světla (107) vycházejícího ze stejné řady (111, 112) na právě dva samostatné prostorově oddělené světelné svazky (107A, 107B).

4. Světelné zařízení podle nároku 1 nebo 2, vyznačující se tím, že optickým prostředkem (103) je optický hranol (103) obsahující dvojici vstupních refraktivních ploch (108) umístěných tak, že každá z nich je umístěna proti výstupům (114) kolimačních členů (104) jedné z řad (111, 112) světelných zdrojů (105), a proti dvojici vstupních refraktivních ploch (108) dvojici protilehlých výstupních refraktivních ploch (109), přičemž optický hranol (103) je spojen s výstupy (114) kolimačních členů (104) obou řad (111, 112) světelných zdrojů (105) tak, že část kolimovaného světla (107) vycházejícího ze světelných zdrojů (105) obou řad (111, 112) prochází optickým hranolem (103) místy tohoto spojení tedy mimo oblast refraktivních ploch (108, 109) a tvoří třetí samostatný světelný svazek (107C), který se zobrazuje na výstupní ploše (101) ve formě samostatného třetího pásu (C).

5. Světelné zařízení podle nároku 4, vyznačující se tím, že světlovod (102), optický hranol (103) a kolimační členy (104) obou řad (111, 112) tvoří jeden integrální díl, zejména z plastu.

6. Světelné zařízení podle nároku 1 nebo 2, vyznačující se tím, že optický prostředek zahrnuje výstupní vrchol (103') umístěný na výstupech (114) kolimačních členů (104) obou řad (111, 112) světelných zdrojů (105) a tvořený dvěma spojenými refraktivními plochami (108), z nichž každá je umístěna proti výstupům (114) kolimačních členů (104) jedné řady (111, 112) světelných zdrojů (105), a proti výstupnímu vrcholu (103') protilehlý vstupní vrchol (103'') umístěný na vstupu do světlovodu (202) a tvořený dvěma spojenými refraktivními plochami (109), pro rozdělení kolimovaného světla (107) vycházejícího ze stejné řady (111, 112) na právě dva samostatné prostorově oddělené světelné svazky (107A, 107B).

7. Světelné zařízení podle nároku 1 nebo 2, vyznačující se tím, že optický prostředek zahrnuje výstupní vrchol (103') umístěný na výstupech (114) kolimačních členů (104) obou řad (111, 112) světelných zdrojů (105) a tvořený dvěma refraktivními plochami (108), z nichž každá je umístěna proti výstupům kolimačních členů (104) jedné řady (111, 112), a nerefraktivní plochou (110a) vzájemně spojující uvedené dvě refraktivní plochy (108), a proti výstupnímu vrcholu (103') protilehlý vstupní vrchol (103'') umístěný na vstupu do světlovodu (202) a tvořený dvěma refraktivními plochami (109) a nerefraktivní plochou (110b) vzájemně spojující tyto refraktivní plochy (109), přičemž nerefraktivní plochy (110a) a (110b) jsou umístěny pro přímý průchod části kolimovaného světla (107) vycházejícího ze stejné řady (111, 112) těmito nerefraktivními plochami (110a, 110b) ve formě samostatného třetího světelného svazku (107C), který se zobrazuje na výstupní ploše (101) ve formě samostatného třetího pásu (C).

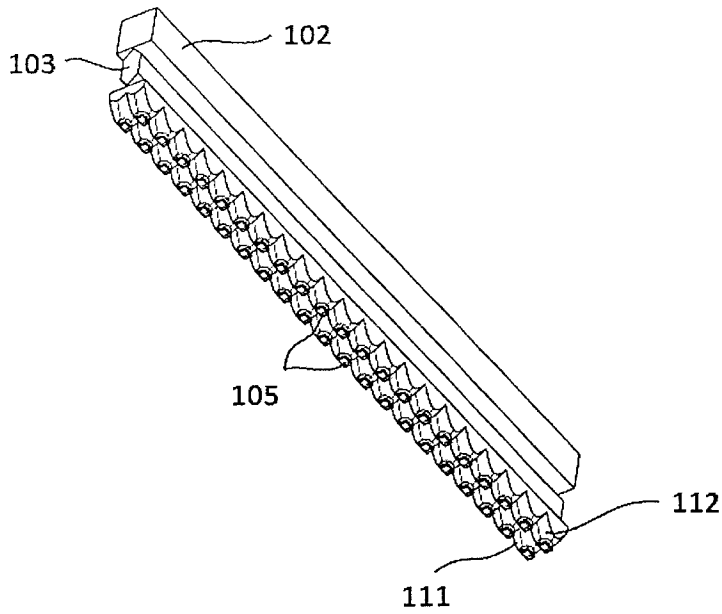
8. Světelné zařízení podle nároku 6 nebo 7, vyznačující se tím, že výstupní vrchol (103') a kolimační členy (104) obou řad (111, 112) spolu tvoří jeden integrální díl, a vstupní vrchol (103'') a světlovod (102) spolu tvoří druhý integrální
5 díl.

9. Světelné zařízení podle kteréhokoliv z předcházejících nároků, vyznačující se tím, že refraktivní plochy (108, 109) jsou uspořádány tak, aby světelné svazky (107A, 117B, 117C)
10 procházející světlovodem (102) byly vzájemně rovnoběžné.

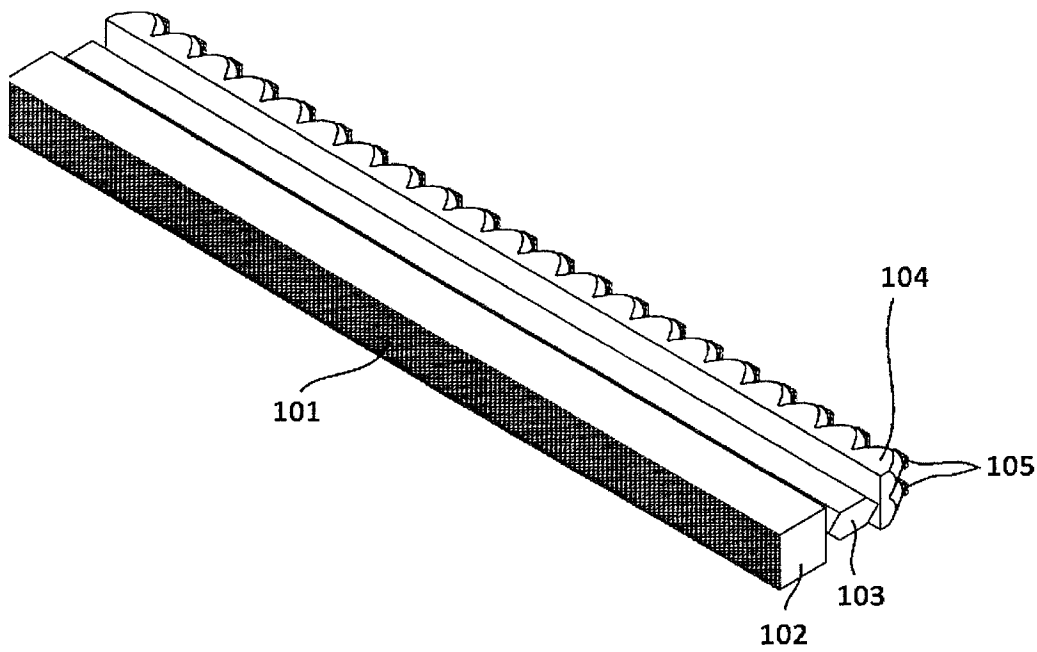
10. Světelné zařízení podle kteréhokoliv z předcházejících nároků, vyznačující se tím, že každá z řad (111, 112) světelných zdrojů (105) je určena k zajištění jiné optické
15 funkce.

11. Světelné zařízení podle kteréhokoliv z předcházejících nároků, vyznačující se tím, že každá z řad (111, 112) obsahuje světelné zdroje (105) jiné barvy.

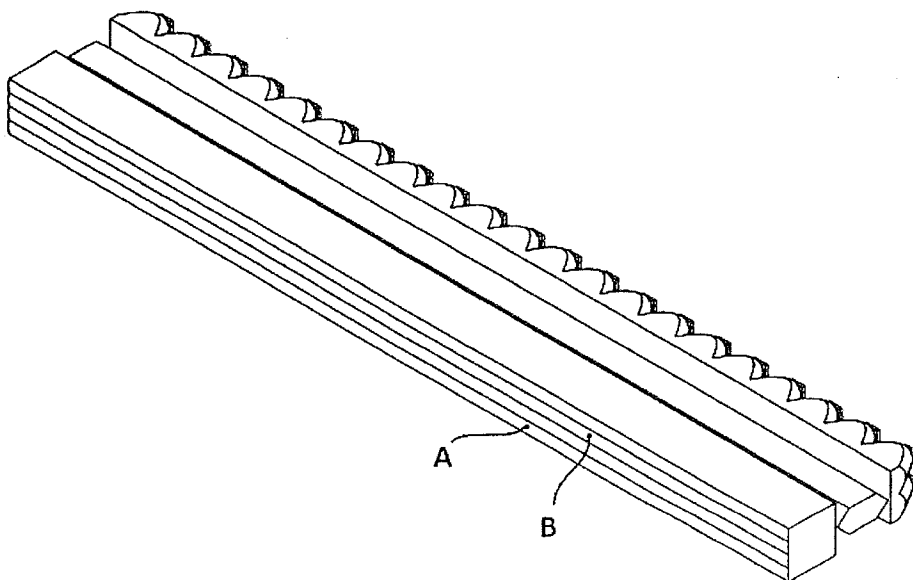
17.02.17



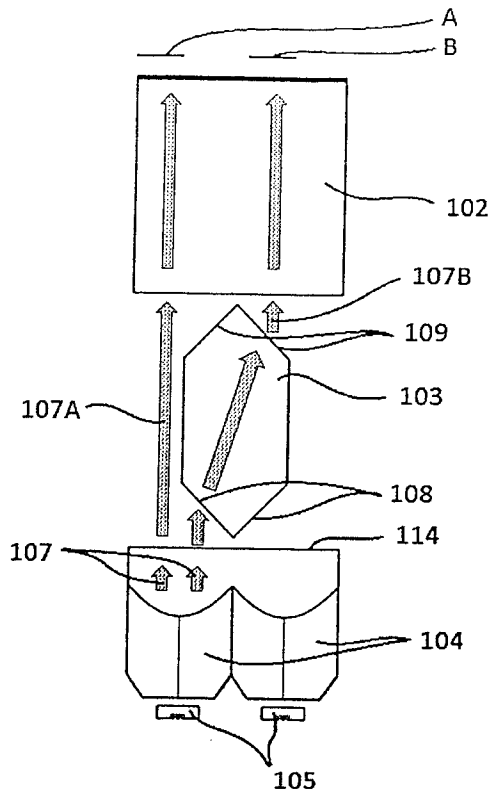
Obr. 1



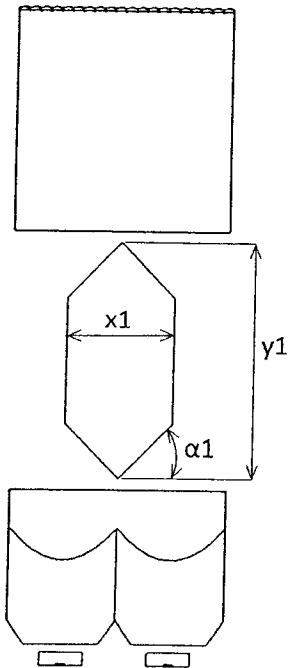
Obr. 2



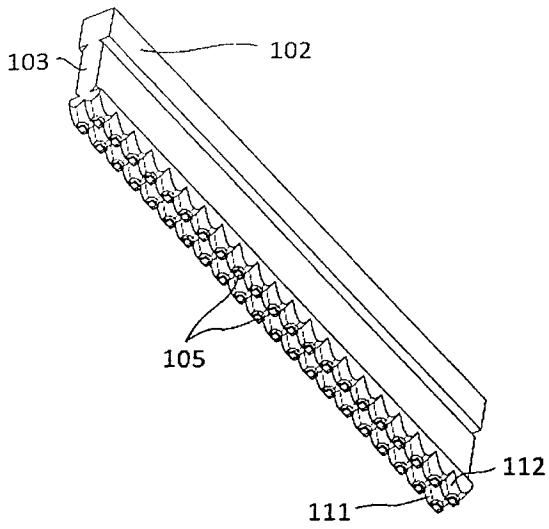
Obr. 3



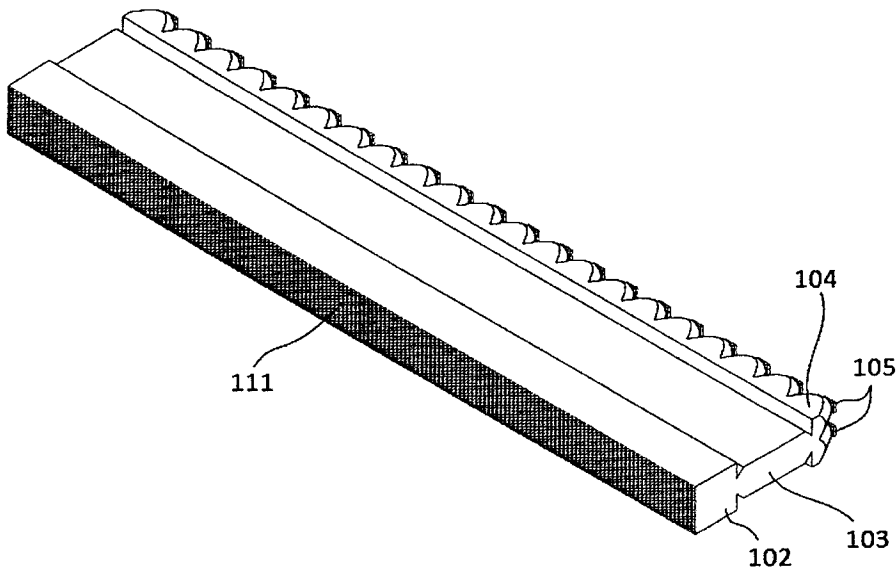
Obr. 4



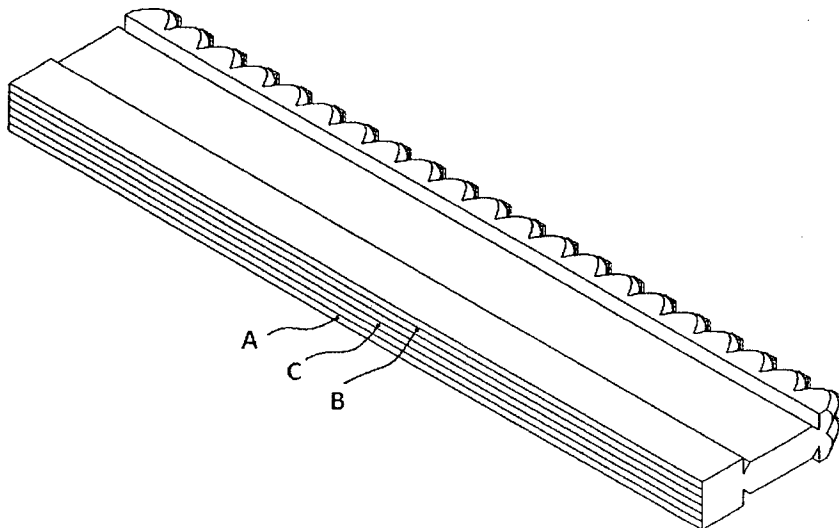
Obr. 5



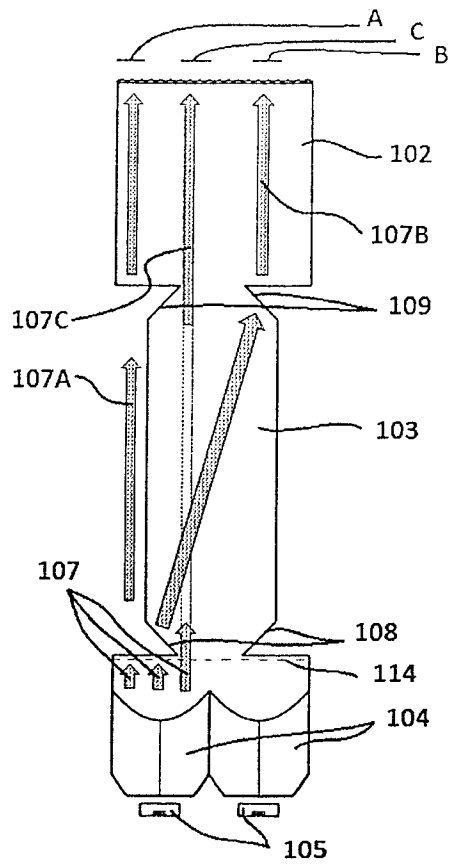
Obr. 6



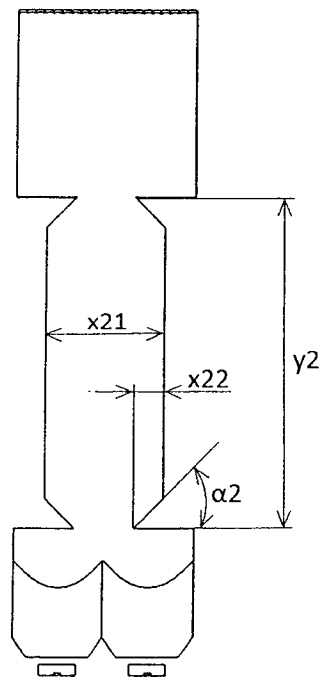
Obr. 7



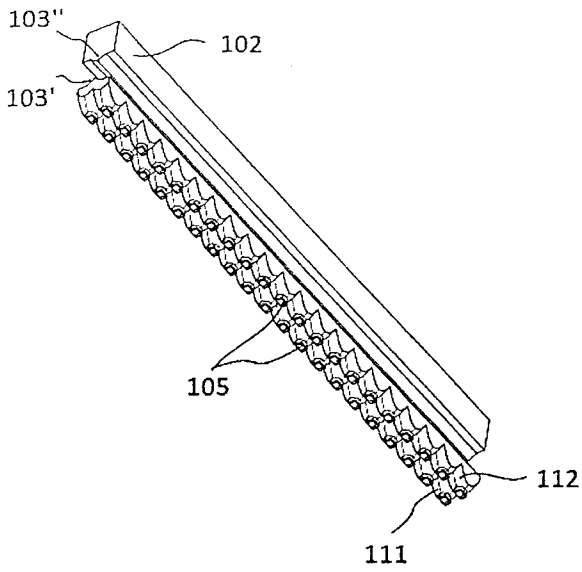
Obr. 8



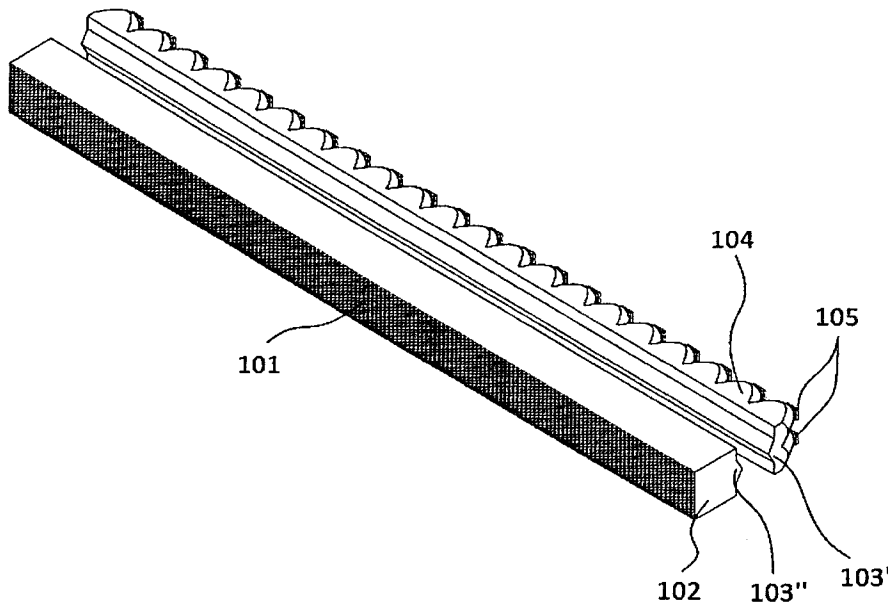
Obr. 9



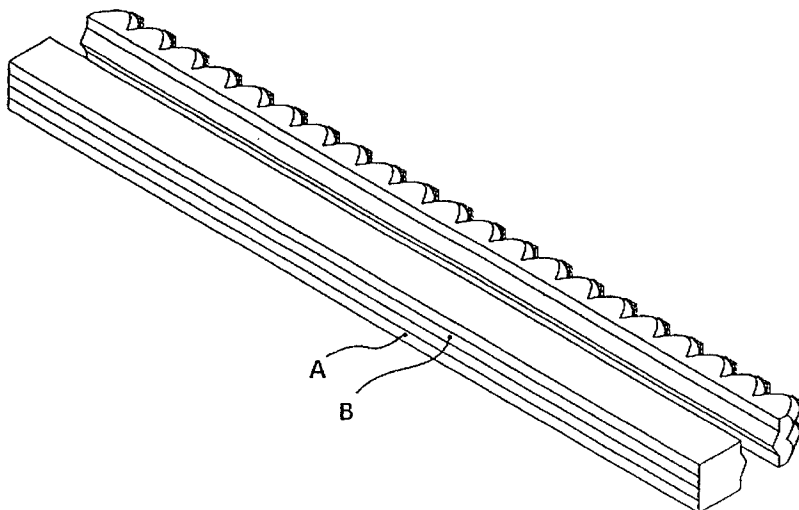
Obr. 10



Obr. 11



Obr. 12

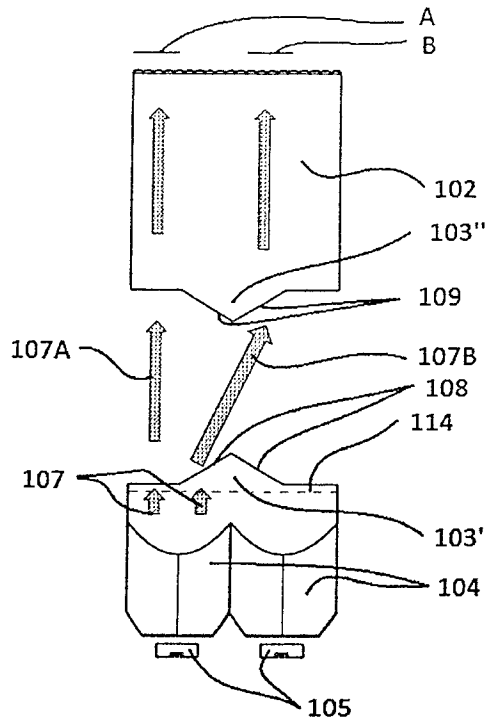


Obr. 13

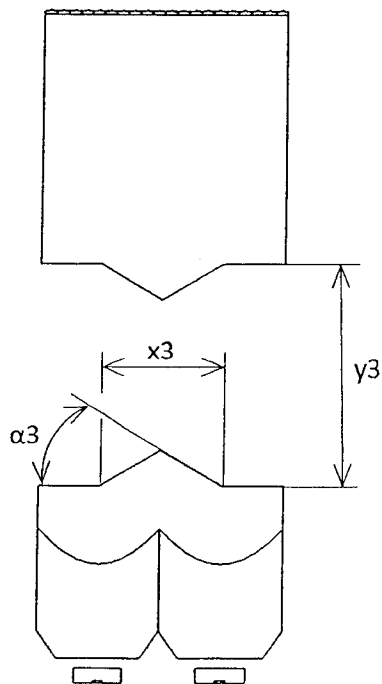
6/8

PV 2017-93

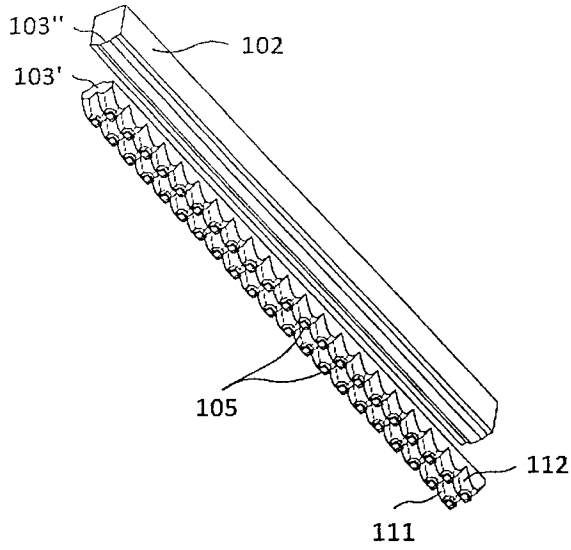
17.02.17



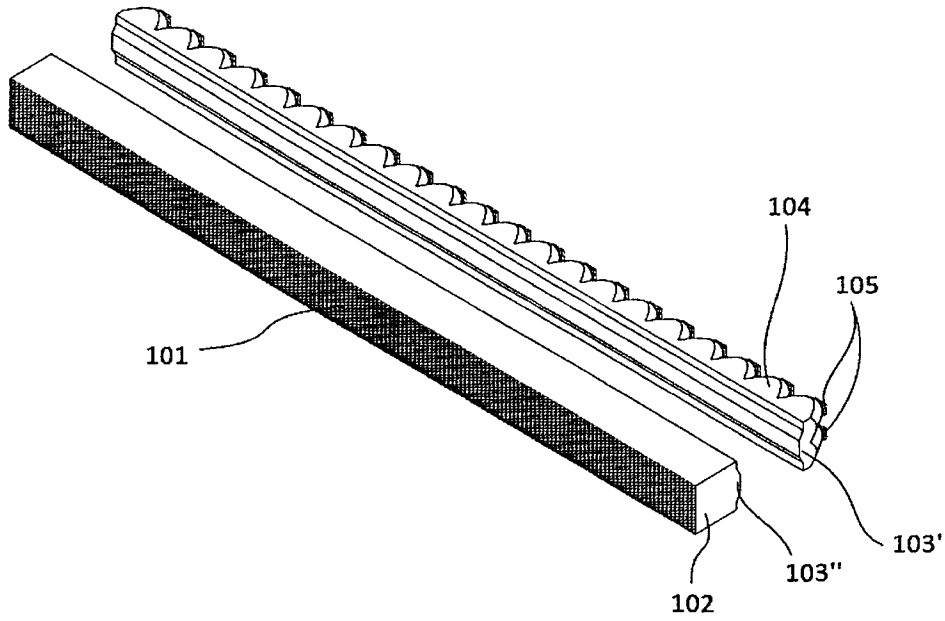
Obr. 14



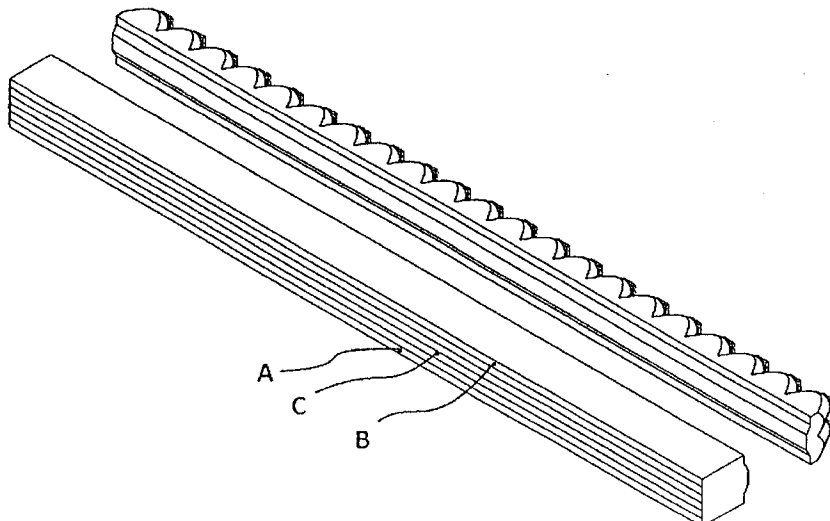
Obr. 15



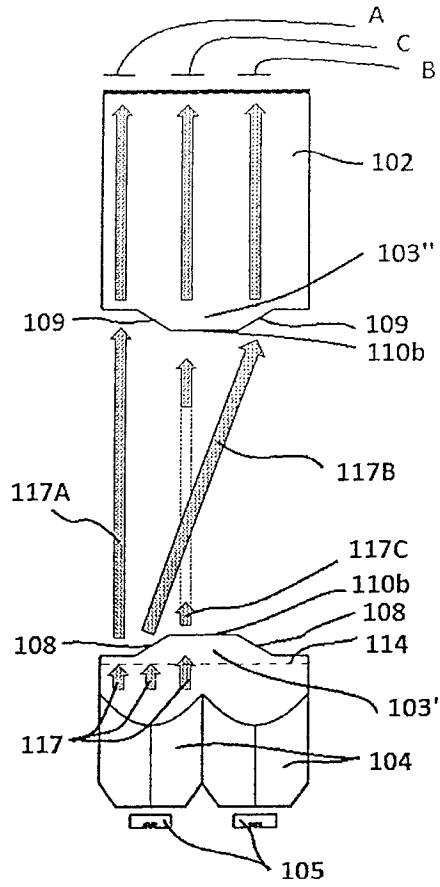
Obr. 16



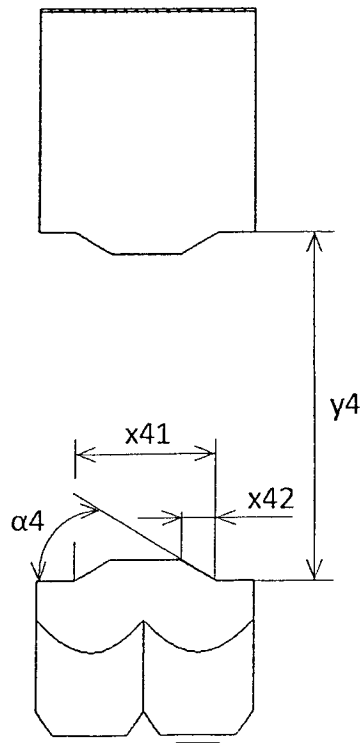
Obr. 17



Obr. 18



Obr. 19



Obr. 20