

新型專利說明書

(本說明書格式、順序及粗體字，請勿任意更動，※記號部分請勿填寫)

※申請案號： 95212315

※申請日期： 95.7.13

※IPC 分類：H01R 24/00 (2006.01)

一、新型名稱：(中文/英文)

具有端子保護功能的電子卡連接器

二、申請人：(共 1 人)

姓名或名稱：(中文/英文)

泰碩電子股份有限公司 / TAI-SOL ELECTRONICS CO., LTD.

代表人：(中文/英文)(簽章) 余 清 松

住居所或營業所地址：(中文/英文)

台北市內湖區瑞光路 302 號 3 樓

國 籍：(中文/英文) 中華民國

三、創作人：(共 1 人)

姓 名：(中文/英文)

賴 耀 惠

國 籍：(中文/英文)

中華民國

四、聲明事項：(略)

新型專利說明書

(本說明書格式、順序及粗體字，請勿任意更動，※記號部分請勿填寫)

※申請案號： 95212315

※申請日期： 95.7.13

※IPC 分類：H01R 24/00 (2006.01)

一、新型名稱：(中文/英文)

具有端子保護功能的電子卡連接器

二、申請人：(共 1 人)

姓名或名稱：(中文/英文)

泰碩電子股份有限公司 / TAI-SOL ELECTRONICS CO., LTD.

代表人：(中文/英文)(簽章) 余 清 松

住居所或營業所地址：(中文/英文)

台北市內湖區瑞光路 302 號 3 樓

國 籍：(中文/英文) 中華民國

三、創作人：(共 1 人)

姓 名：(中文/英文)

賴 耀 惠

國 籍：(中文/英文)

中華民國

四、聲明事項：(略)

八、新型說明：

【新型所屬之技術領域】

本創作係有關於一種電子卡連接器，尤其是指一種具有端子保護功能的電子卡連接器。

5 【先前技術】

傳統的多合一卡片連接器設計中，最裏面的端子在插入對應的電子卡時，其表面會經過其他組靠外端的端子，同時產生接觸與擠壓，可能造成靠外端的端子的歪斜變形，這樣可能會影響讀取，且變形後的端子極容易被其他
10 電子卡撞擊而產生更大的變形，嚴重者無法使用，影響到了靠外端的端子及電子卡的使用。

如大陸專利申請第 200320103938.3 號所述的電子卡連接器，其包括一座體，該座體內組設有多組端子。該電子卡連接器還設有一可以裝設多個不同規格的電子卡的框架，該框架可滑動地收容於該座體內。各組端子的接觸部
15 凸伸於該座體內，對應接觸位於該電子卡的電性接點。該框架可將電子卡準確的定位後，再滑動收容於座體內，使電子卡與端子組的電性連接更為平順穩固，然而該框架在滑動的過程中非常容易碰撞掛壞這幾組端子，影響電子卡
20 的讀取。

【新型內容】

本創作之主要目的在於提供一種具有端子防護功能的卡連接器，其可以保護端子在卡插入時不會受卡碰撞，造

成端子歪斜變形，導致功能失效。

為實現上述目的，本創作所提供之一種具有端子保護功能的電子卡連接器，其包括一殼體、一組第一端子、一組第二端子、一旋轉裝置；該殼體包括一基座，該基座包
5 括一後壁、一左壁、一右壁，該後壁中部向前凸設有一後平臺，該第一端子和第二端子都包括一固定部、一接觸部，其固定部分別插置固定在該後壁上後平臺的上方和下方；該左壁、右壁的前端內壁各開設有一滑槽；該旋轉裝置可旋轉的安裝在該左壁、右壁之間，其包括一板體，該板體
10 上設有若干推頂塊，該板體的左右兩側緣設有一左側板、一右側板，該左側板和右側板的內壁面上對應該基座的左壁、右壁的滑槽各開設有一滑槽；該第二端子的接觸部裝設在該板體的上表面，該組第二端子壓在該推頂塊上使該第二端子的接觸部處在該後平臺的高度以下。

15 本創作具有之功效在於：基座兩側壁上設有滑槽，該基座內裝設了旋轉裝置，旋轉裝置上也設有滑槽，因此插入短且寬的 SD 卡時，通過滑槽和滑槽而將旋轉裝置向上拉起，因此裝設在旋轉裝置上表面的第二端子的接觸部和 SD 卡的導電片接觸而電性導通，而插入長且窄的 MS 卡時，
20 該 MS 卡從該第二端子的上方通過後和第一端子電性接觸而導通，與第二端子不接觸，實現了一連接器插接多種電子卡的目的，而且有效地防止了在插入與靠內側的第一端子匹配的電子卡（MS 卡）時碰撞掛壞靠外側的第二端子，更好的保護了連接器的端子。

【實施方式】

請參閱第一圖至第十圖，一種具有端子保護功能的電子卡連接器，其包括一殼體 1、一旋轉裝置 2、一組第一端子 3、一組第二端子 4。

該殼體 1 包括一基座 12、一上蓋 14。

該基座 12 包括相連接的一後壁 124、一左壁 126、一右壁 128。

該後壁 124 的中部向前垂直凸設有一後平臺 129，該後壁 124 上在後平臺 129 上方開設有若干並排的第一端子插槽 127。該左壁 126、右壁 128 和後平臺 129 之間圍合形成一第一電子卡容槽 130。

該後壁 124 上在後平臺 129 下方開設有若干並排的第二端子插槽 132。

該左壁 126、右壁 128 的前端之間對應該後平臺 129 的同一高度上設有一前平臺 138。該前平臺 138 和後平臺 129 之間是一開口 139。該前平臺 138 和兩側靠近該左壁 126、右壁 128 處各開設有一對應 SD 卡和 MMC 卡的厚度的滑槽 137。

該左壁 126、右壁 128 上鄰近該前平臺 138 處各開設有一凹槽 135。

該上蓋 14 是一金屬板的兩端垂直向下衝壓而成，其蓋在該基座 12 的上方。

該旋轉裝置 2 是一旋轉板，其包括一板體 22，該板體

22 的左右兩側緣各垂直設有一左側板 24、一右側板 26。該板體 22 上表面設有若干並排的端子收容槽 222。該板體 22 上設有若干推頂塊 223，該若干推頂塊 223 分別設在該端子收容槽 222 中。該左側板 24 和右側板 26 的內壁面上對應該基座 12 的左壁 126、右壁 128 的滑槽 137 各開設有一滑槽 224。該板體 22 的左側板 24、右側板 26 的前端部各向外突設有一凸柱 226，該兩凸柱 226 分別裝在該基座 12 的左壁 126、右壁 128 的凹槽 135 中。

該第一端子 3 包括一固定部 32，該固定部 32 前端彎折延伸設一拱形的接觸部 34。該固定部 32 插置固定在該後壁 124 的第一端子插槽 127 中。該接觸部 34 伸在該第一電子卡容槽 130 中，靠近該電子卡連接器的靠內側，因此該第一端子 3 可以用來電性連接相對窄且厚的 MS 卡 5。

該第二端子 4 包括一本體部 42，該本體部 42 的後端延伸設一固定部 44，該本體部 42 的前端向上彎折延伸設一拱形的接觸部 46。該固定部 44 插置固定在該後壁 124 的第二端子插槽 132 中。該本體部 42 設在該後平臺 129 的下方，該接觸部 46 對應設在該旋轉裝置 2 的板體 22 的若干收容槽 222 中，由於第二端子 4 具有彈性，因此該若干第二端子 4 將該旋轉裝置 2 向下壓而使該板體 22 向下傾斜一定角度。該第二端子 4 的接觸部 46 設在該電子卡連接器的靠外側，因此該第二端子 4 可以用來電性連接相對寬且薄的 SD 卡 6 和 MMC 卡（圖中未示）。

安裝時，將該若干第一端子 3 裝設於該基座 12 的第一

端子插槽 127 中，將該若干第二端子 4 裝設於該基座 12 的第二端子插槽 132 中；然後將該旋轉裝置 2 安裝到該基座 12 中，該兩凸柱 226 分別裝在該基座 12 的左壁 126、右壁 128 的凹槽 135 中，板體 22 可在該開口 139 處旋轉，並將
5 第二端子 4 的接觸部 46 對應設在該旋轉裝置 2 的若干收容槽 222 中，此時該第二端子 4 壓在該推頂塊 223 上使該第二端子 4 的接觸部 46 處在該後平臺 129 的高度以下；然後將上蓋 14 裝在該基座 12 的上方即可。

當插入短且寬的 SD 卡 6 時，該卡體沿著該基座 12 的
10 左壁 126、右壁 128 的滑槽 137 插進，然後卡體進入該旋轉裝置 2 的左側板 24 和右側板 26 的滑槽 224 中，從而將該板體 22 向上拉起，該板體 22 向上旋轉的過程中，該推頂塊 223 向上運動頂在第二端子 4 的本體部 42 的下側，因此該接觸部 46 也相應向上運動超出該前平臺 138 的高度，直
15 到該板體 22 和該前平臺 138 在同一平面上，該卡體繼續插進到位後，該 SD 卡 6 上的導電片（圖中未示）和第二端子 4 的接觸部 46 電性接觸而導通。

由於該第二端子 4 具有彈性，因此該若干第二端子 4 將該旋轉裝置 2 向下壓而使該板體 22 向下傾斜一定角度，
20 該第二端子 4 的接觸部 46 處在該前平臺 138 的高度以下。當插入長且窄的 MS 卡 5 時，該 MS 卡 5 較厚且窄，因此不會進入該基座 12 的滑槽 137 和旋轉裝置 2 的滑槽 224 中，該 MS 卡 5 從該第二端子 4 的上方通過，繼續插入到位後，該 MS 卡 5 上的導電片（圖中未示）和第一端子 3 電性接

觸而導通，與第二端子 4 不會接觸。

本創作中，基座 12 兩側壁上設有滑槽 137，該基座 12 內裝設了旋轉裝置 2，旋轉裝置 2 上也設有滑槽 224，因此插入短且寬的 SD 卡 6 時，通過滑槽 224 和滑槽 137 而將旋轉裝置 2 向上拉起，因此裝設在旋轉裝置 2 上表面的第二端子 4 的接觸部 46 和 SD 卡 6 的導電片接觸而電性導通，而插入長且窄的 MS 卡 5 時，該 MS 卡 5 從該第二端子 4 的上方通過後和第一端子 3 電性接觸而導通，與第二端子 4 不接觸，實現了一連接器插接多種電子卡的目的，而且有效地防止了在插入與靠內側的第一端子 3 匹配的電子卡（MS 卡 5）時碰撞掛壞靠外側的第二端子 4，更好的保護了連接器的端子。

【圖式簡單說明】

第一圖為本創作具有端子保護功能的電子卡連接器的立體分解圖。

第二圖為本創作無上蓋時的立體組合圖。

5 第三圖為本創作的立體組合圖。

第四圖為第二圖插有 SD 卡時的立體組合圖。

第五圖為第二圖的俯視圖。

第六圖為第五圖的 A-A 剖視圖。

第七圖為本創作插有 SD 卡時的俯視圖。

10 第八圖為第七圖的 A-A 剖視圖。

第九圖為本創作插有 MC 卡時的俯視圖。

第十圖為第九圖的 A-A 剖視圖。

【主要元件符號說明】

	殼體 1	旋轉裝置 2
	第一端子 3	第二端子 4
	MS 卡 5	SD 卡 6
5	基座 12	上蓋 14
	後壁 124	左壁 126
	第一端子插槽 127	右壁 128
	後平臺 129	第一電子卡容槽 130
	第二端子插槽 132	凹槽 135
10	滑槽 137	前平臺 138
	開口 139	板體 22
	左側板 24	右側板 26
	端子收容槽 222	推頂塊 223
	滑槽 224	凸柱 226
15	固定部 32	接觸部 34
	本體部 42	固定部 44
	接觸部 46	

五、中文新型摘要：

具有端子保護功能的電子卡連接器

一種具有端子保護功能的電子卡連接器，包括一殼體、一組第一端子、一組第二端子、一旋轉裝置；該殼體包括一基座，該基座包括一後壁、一左壁、一右壁，該後壁中部向前凸設有一後平臺，該第一端子和第二端子都包括一固定部、一接觸部，其固定部插置固定在該後壁上後平臺的上方和下方；該左壁、右壁的前端內壁各開設有一滑槽；該旋轉裝置可旋轉的安裝在該左壁、右壁之間，其包括一板體，該板體上設有若干推頂塊，該板體的左右兩側緣設有一左側板、一右側板，該左側板和右側板的內壁面上對應該基座的左壁、右壁的滑槽各開設有一滑槽；該第二端子的接觸部裝設在該板體的上表面，該第二端子壓在該推頂塊上使該接觸部處在該後平臺的高度以下。

六、英文新型摘要：

九、申請專利範圍：

1、一種具有端子保護功能的電子卡連接器，其包括一殼體、一組第一端子、一組第二端子；該殼體包括一基座，該基座包括一後壁、一左壁、一右壁，該後壁中部向前凸設有一後平臺，該第一端子和第二端子都包括一固定部、
5 一接觸部，其固定部分別插置固定在該後壁上後平臺的上方和下方；

其特徵在於：

該左壁、右壁的前端內壁各開設有一滑槽；

該電子卡連接器還包括一旋轉裝置，該旋轉裝置可旋轉的安裝在該左壁、右壁之間，其包括一板體，該板體上
10 設有若干推頂塊，該板體的左右兩側緣設有一左側板、一右側板，該左側板和右側板的內壁面上對應該基座的左壁、右壁的滑槽各開設有一滑槽；

該第二端子的接觸部裝設在該板體的上表面，該組第
15 二端子壓在該推頂塊上使該第二端子的接觸部處在該後平臺的高度以下。

2、根據申請專利範圍第 1 項所述的具有端子保護功能的電子卡連接器，其中：該殼體還包括一上蓋，該上蓋是兩端垂直向下衝壓而成，其蓋在該基座的上方。

20 3、根據申請專利範圍第 1 項所述的具有端子保護功能的電子卡連接器，其中：該左壁、右壁的前端之間設有一前平臺，該前平臺和該後平臺在同一高度上。

4、根據申請專利範圍第 1 項所述的具有端子保護功能的電子卡連接器，其中：該左壁、右壁上的滑槽對應 SD 卡

和 MMC 卡的厚度。

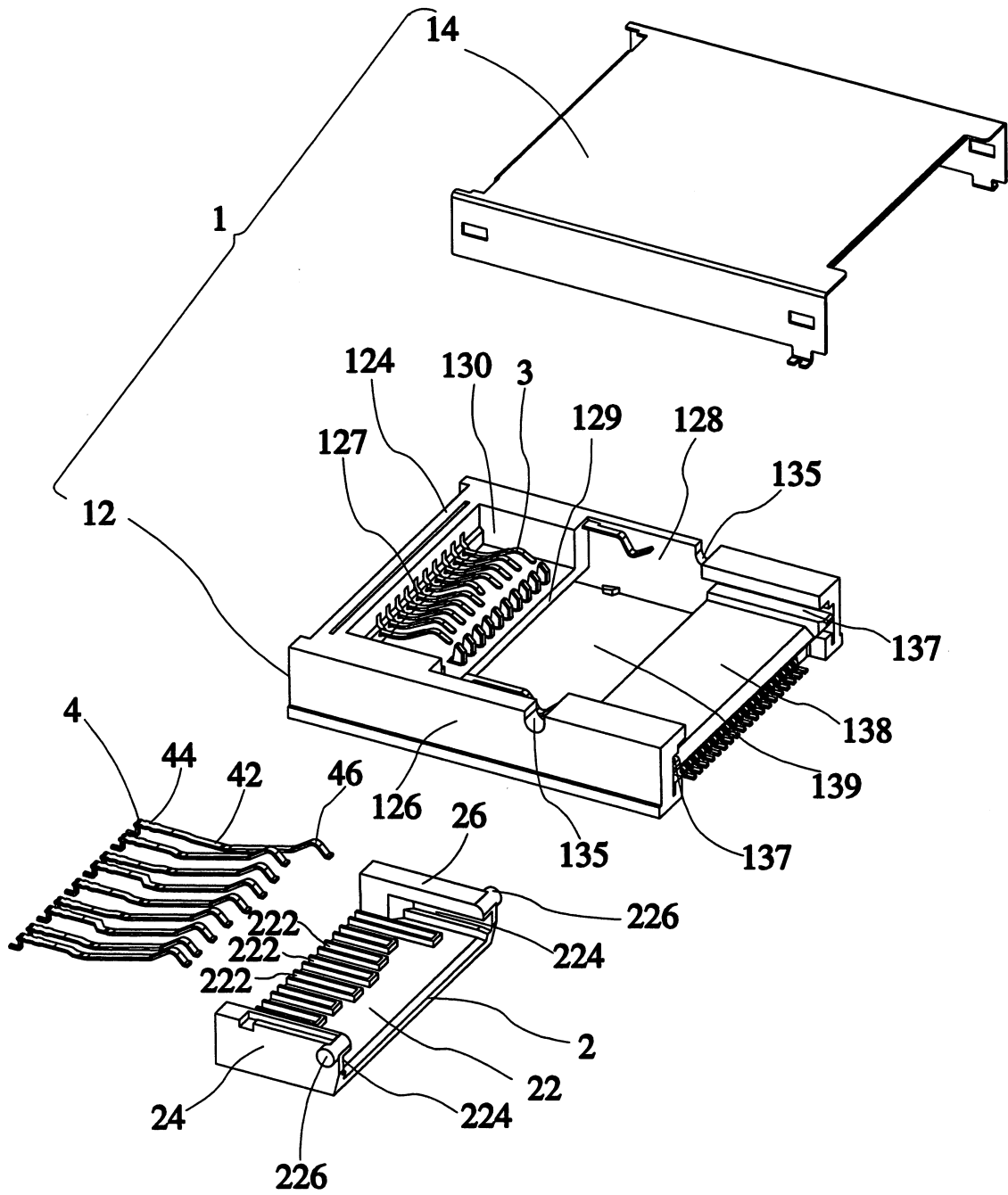
5、根據申請專利範圍第 1 項所述的具有端子保護功能的電子卡連接器，其中：該左壁、右壁上各開設有一凹槽，該板體的左側板、右側板的前端部各向外突設有一凸柱，
5 該兩凸柱分別裝在該兩凹槽中使該旋轉裝置可旋轉的安裝在該左壁、右壁之間。

6、根據申請專利範圍第 1 項所述的具有端子保護功能的電子卡連接器，其中：該板體上表面設有若干端子收容槽，上述若干推頂塊分別設在該端子收容槽中，該第二端
10 子的接觸部裝設在該收容槽。

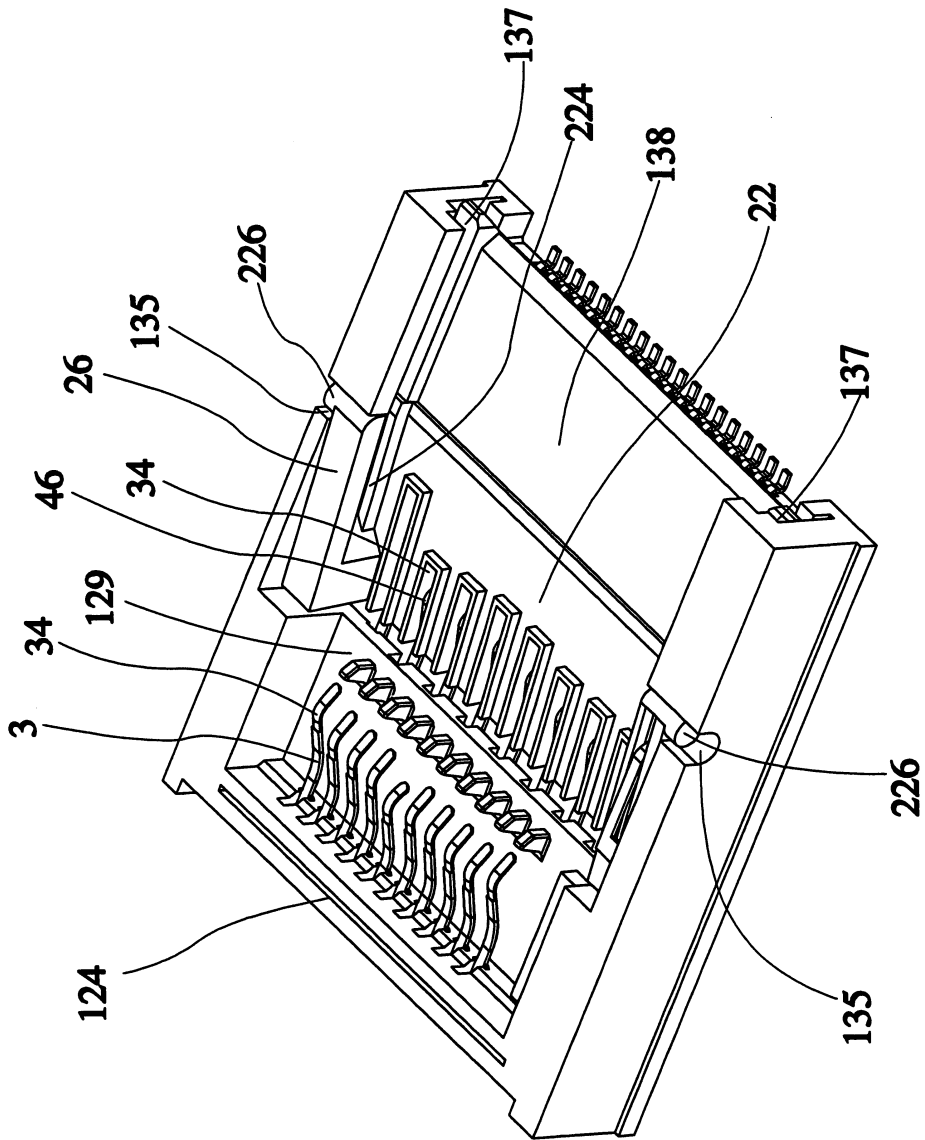
7、根據申請專利範圍第 1 項所述的具有端子保護功能的電子卡連接器，其中：該第一端子電性連接 MS 卡。

8、根據申請專利範圍第 1 項所述的具有端子保護功能的電子卡連接器，其中：該第二端子電性連接 SD 卡和 MMC
15 卡。

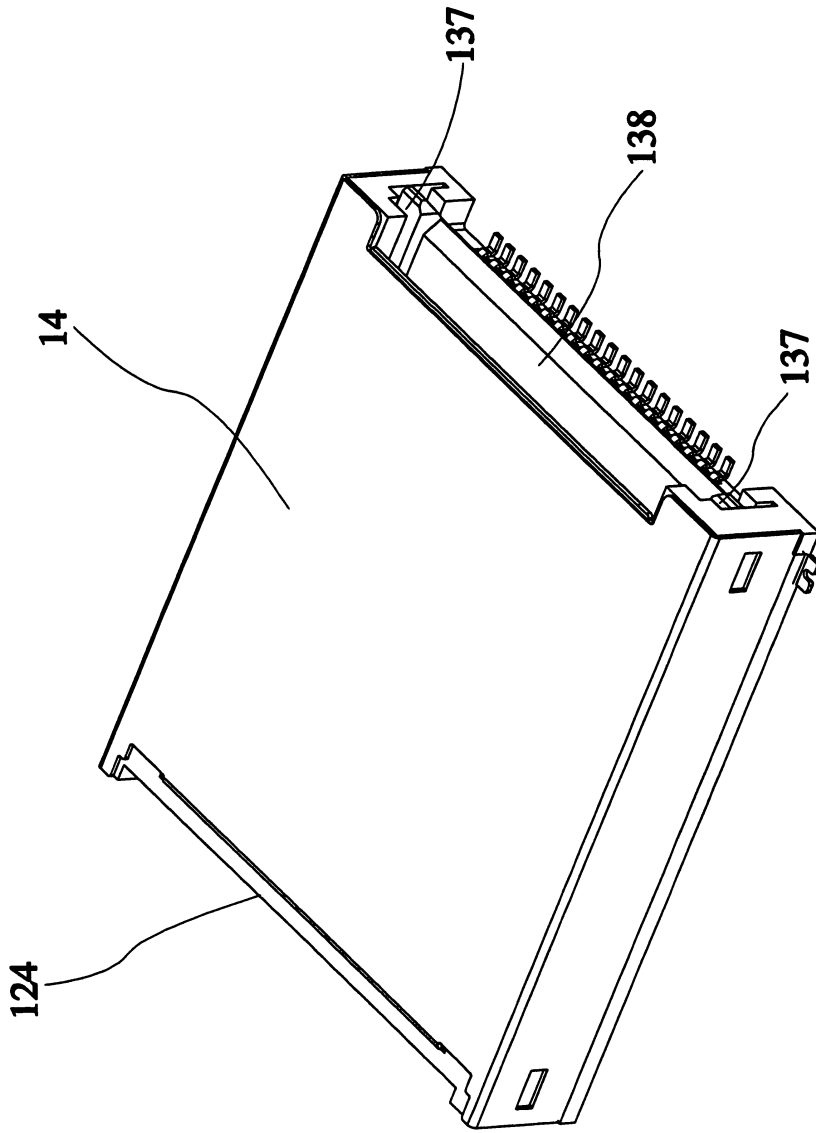
9、根據申請專利範圍第 1 項所述的具有端子保護功能的電子卡連接器，其中：該後壁在後平臺上方和下方分別開設若干第一端子插槽和若干第二端子插槽，該第一端子和第二端子的固定部分別插置固定在該後壁的第一端子插
20 槽和第二端子插槽中。



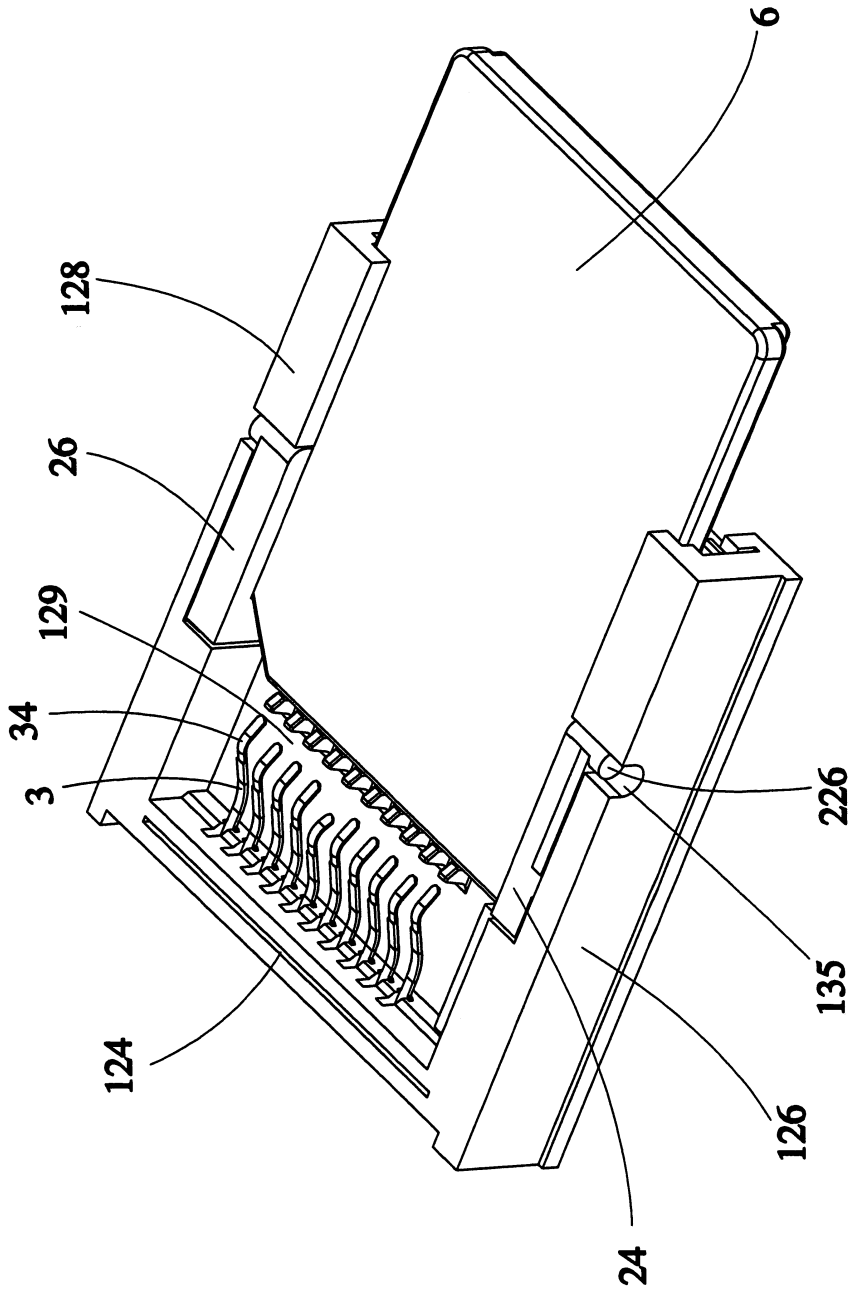
第一圖



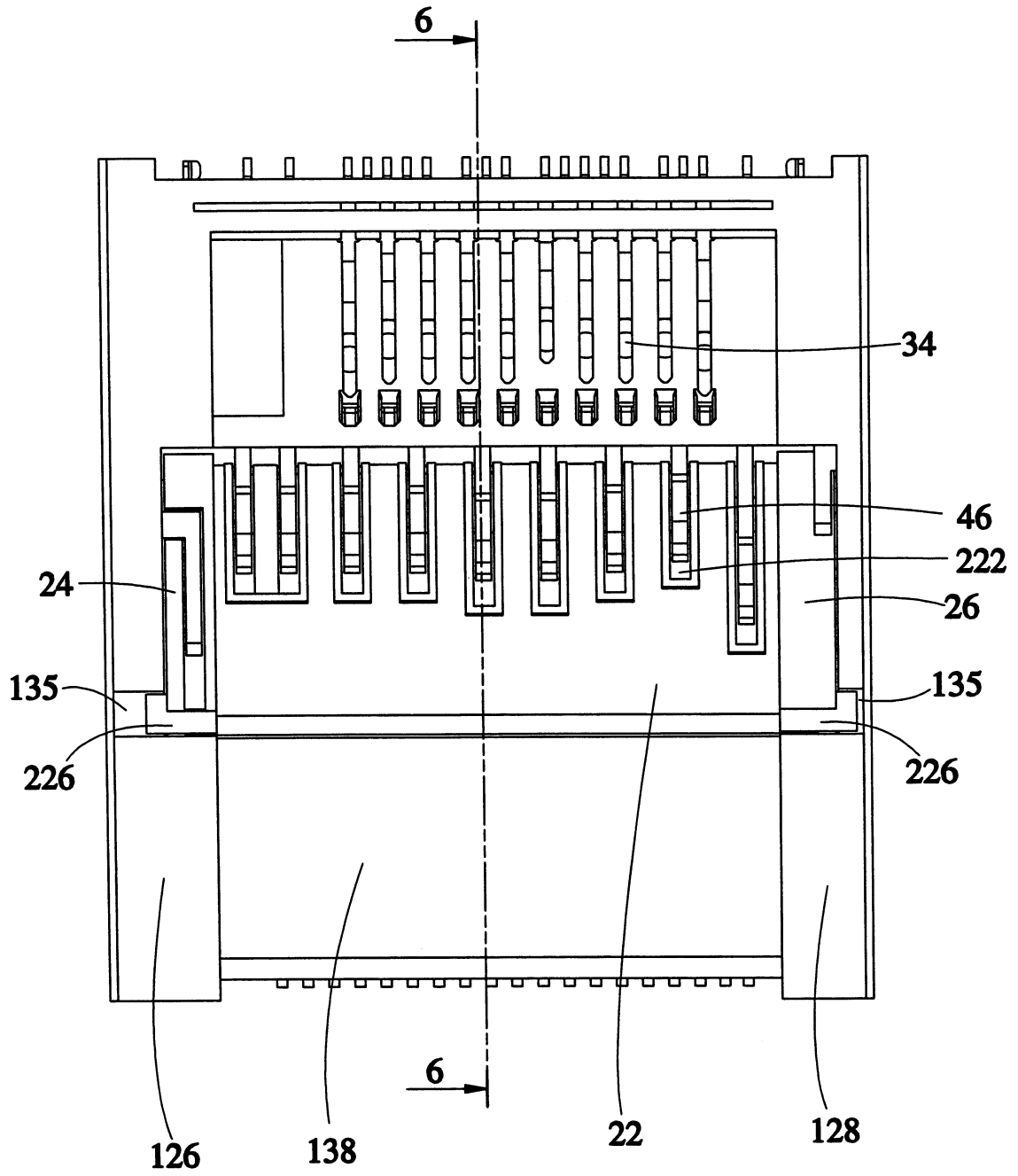
第二圖



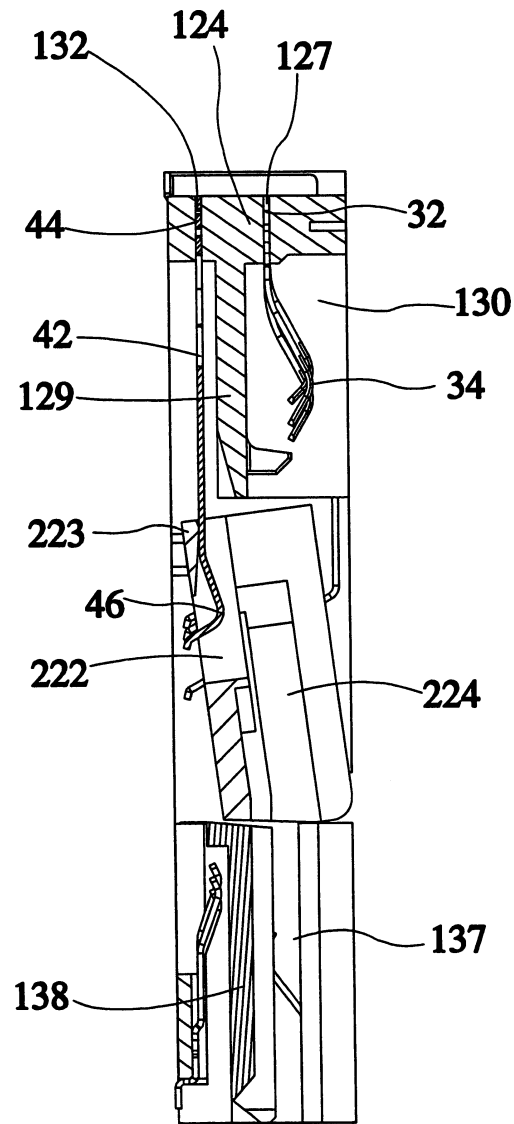
第三圖



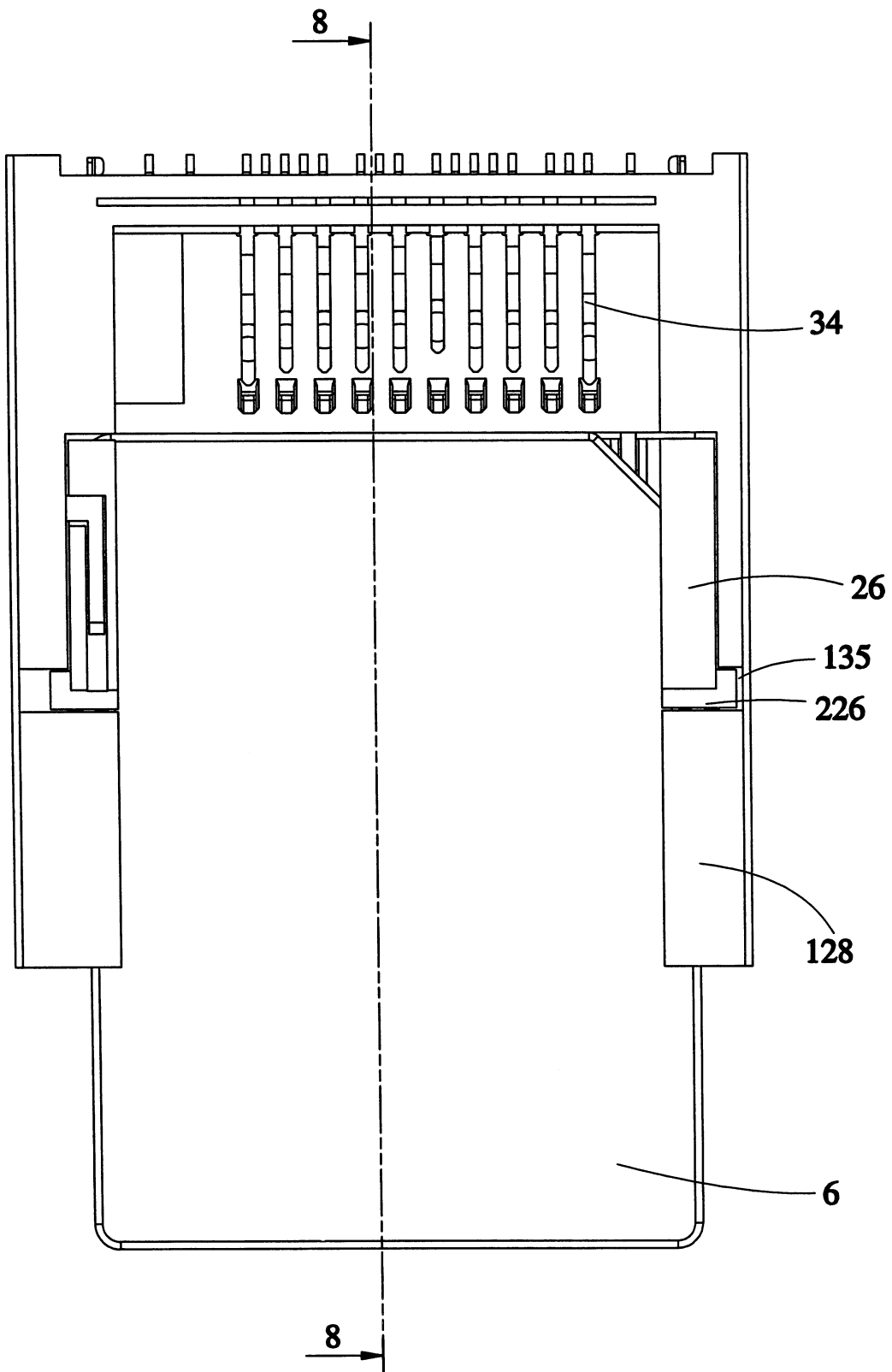
第四圖



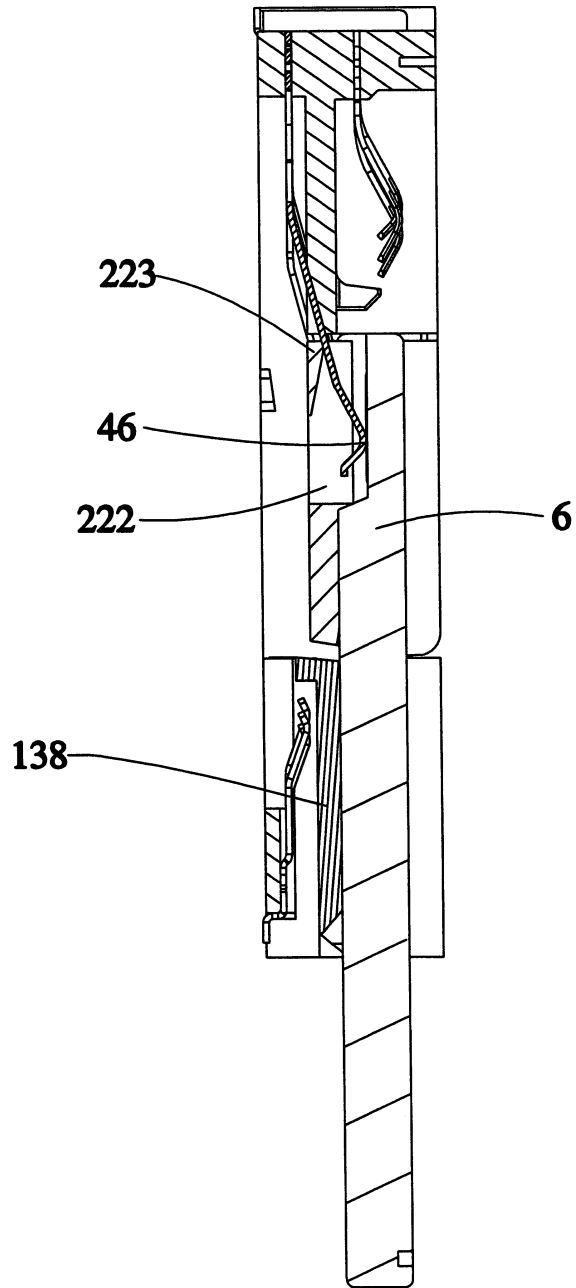
第五圖



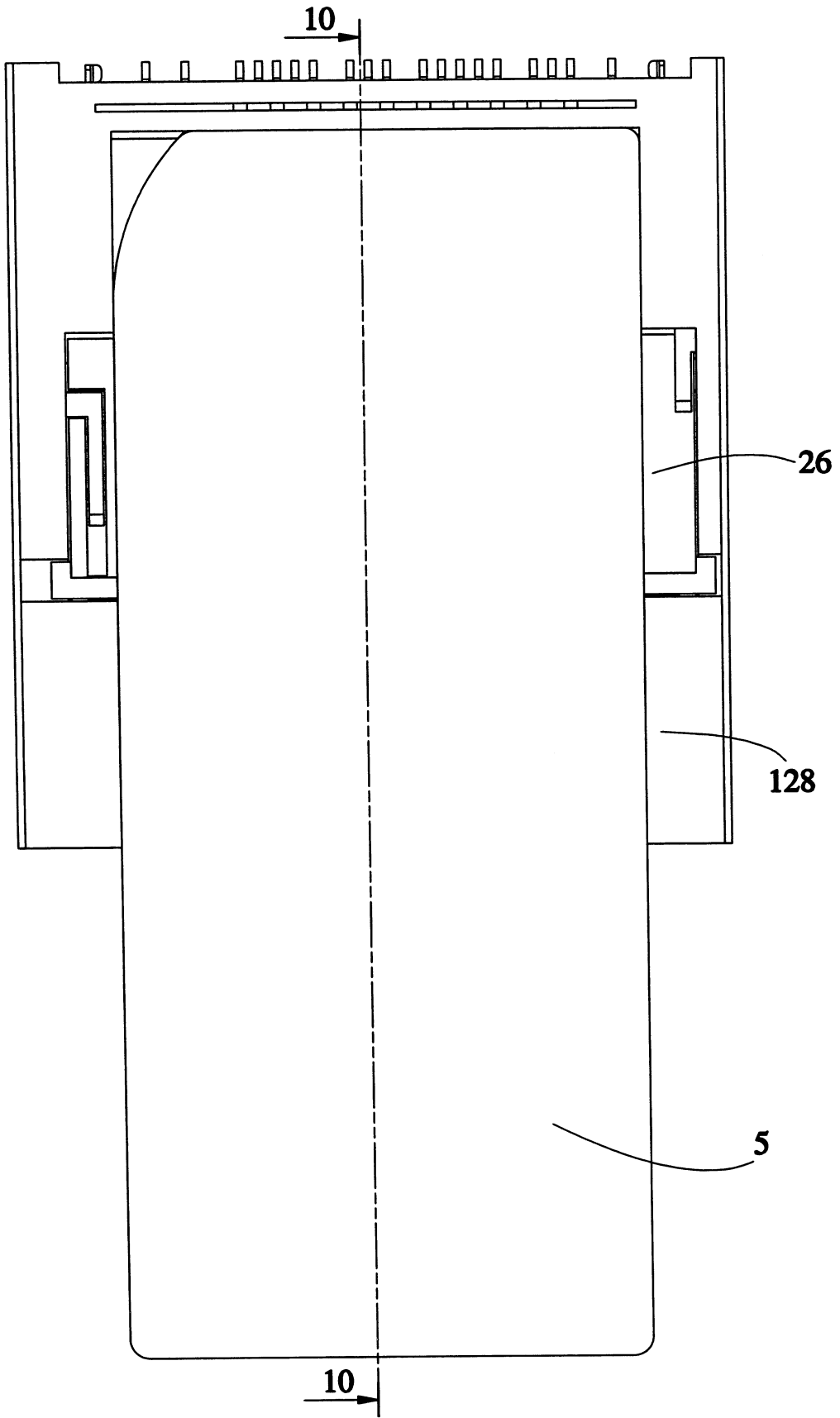
第六圖



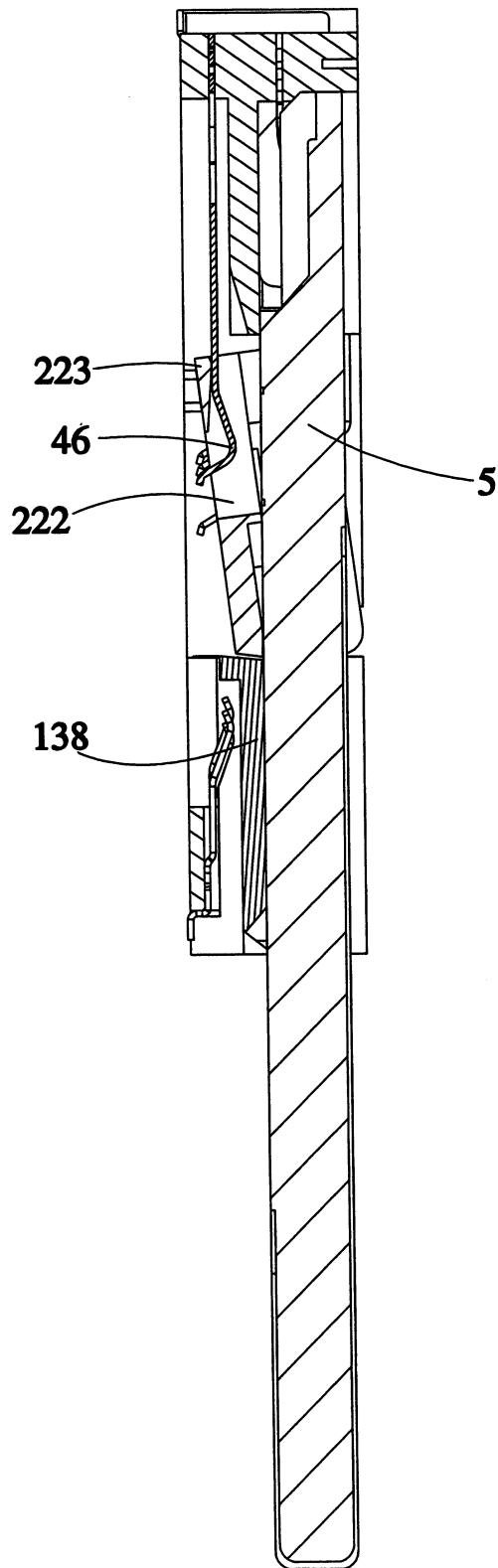
第七圖



第八圖



第九圖



第十圖

七、指定代表圖：

(一)本案指定代表圖為：第(一)圖。

(二)本代表圖之元件符號簡單說明：

	殼體 1	旋轉裝置 2
	第一端子 3	第二端子 4
5	基座 12	上蓋 14
	後壁 124	左壁 126
	第一端子插槽 127	右壁 128
	後平臺 129	第一電子卡容槽 130
	第二端子插槽 132	凹槽 135
10	滑槽 137	前平臺 138
	開口 139	板體 22
	左側板 24	右側板 26
	滑槽 224	凸柱 226
	本體部 42	固定部 44
15	接觸部 46	