

(12) NACH DEM VERTRAG ÜBER DIE INTERNATIONALE ZUSAMMENARBEIT AUF DEM GEBIET DES  
PATENTWESENS (PCT) VERÖFFENTLICHTE INTERNATIONALE ANMELDUNG

(19) Weltorganisation für geistiges  
Eigentum

Internationales Büro

(43) Internationales  
Veröffentlichungsdatum  
26. Juli 2012 (26.07.2012)



(10) Internationale Veröffentlichungsnummer  
**WO 2012/097809 A3**

- (51) **Internationale Patentklassifikation:**  
*B65D 83/20* (2006.01)    *B05B 11/00* (2006.01)  
*B65D 83/34* (2006.01)    *B05B 1/00* (2006.01)
- (21) **Internationales Aktenzeichen:** PCT/DE2012/100012
- (22) **Internationales Anmeldedatum:**  
19. Januar 2012 (19.01.2012)
- (25) **Einreichungssprache:** Deutsch
- (26) **Veröffentlichungssprache:** Deutsch
- (30) **Angaben zur Priorität:**  
20 2011 000 160.1  
21. Januar 2011 (21.01.2011) DE  
61/465,894 25. März 2011 (25.03.2011) US
- (71) **Anmelder (für alle Bestimmungsstaaten mit Ausnahme von US):** LINDAL DISPENSER GMBH [DE/DE];  
Technology-Str. 2, 23923 Schönberg (DE).
- (72) **Erfinder; und**
- (75) **Erfinder/Anmelder (nur für US):** SELINGER, Andrea [DE/DE]; Klappenstr. 41, 23554 Lübeck (DE).  
GOLDBERG, Norman [DE/DE]; Bartherstr. 115, 19057 Schwerin (DE).
- (74) **Anwalt:** VIÈL & WIESKE; Feldmannstrasse 110, 66119 Saarbrücken (DE).
- (81) **Bestimmungsstaaten (soweit nicht anders angegeben, für jede verfügbare nationale Schutzrechtsart):** AE, AG, AL, AM, AO, AT, AU, AZ, BA, BB, BG, BH, BR, BW, BY, BZ, CA, CH, CL, CN, CO, CR, CU, CZ, DK, DM, DO, DZ, EC, EE, EG, ES, FI, GB, GD, GE, GH, GM, GT, HN, HR, HU, ID, IL, IN, IS, JP, KE, KG, KM, KN, KP, KR, KZ, LA, LC, LK, LR, LS, LT, LU, LY, MA, MD, ME, MG, MK, MN, MW, MX, MY, MZ, NA, NG, NI, NO, NZ, OM, PE, PG, PH, PL, PT, QA, RO, RS, RU, RW, SC, SD, SE, SG, SK, SL, SM, ST, SV, SY, TH, TJ, TM, TN, TR, TT, TZ, UA, UG, US, UZ, VC, VN, ZA, ZM, ZW.
- (84) **Bestimmungsstaaten (soweit nicht anders angegeben, für jede verfügbare regionale Schutzrechtsart):** ARIPO (BW, GH, GM, KE, LR, LS, MW, MZ, NA, RW, SD, SL, SZ, TZ, UG, ZM, ZW), eurasisches (AM, AZ, BY, KG, KZ, MD, RU, TJ, TM), europäisches (AL, AT, BE, BG, CH, CY, CZ, DE, DK, EE, ES, FI, FR, GB, GR, HR, HU, IE, IS, IT, LT, LU, LV, MC, MK, MT, NL, NO, PL, PT, RO, RS, SE, SI, SK, SM, TR), OAPI (BF, BJ, CF, CG, CI, CM, GA, GN, GQ, GW, ML, MR, NE, SN, TD, TG).

[Fortsetzung auf der nächsten Seite]

(54) **Title:** SPRAY HEAD

(54) **Bezeichnung :** SPRÜHKOPF

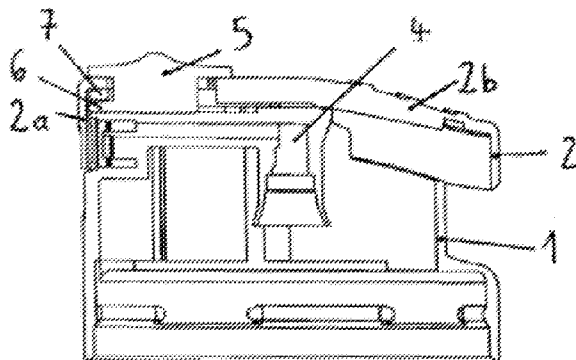


Fig. 1a

(57) **Abstract:** The present invention relates to a spray head for dispensing product from a container, having • an attachment element, on which is arranged a closure element for closing an outlet opening of a spray channel, and • an actuating element, actuation of which allows the outlet opening to be connected to a valve opening of the container. In order to create a spray head which is easier, and more reliable, to handle than in the prior art, it is proposed within the context of the invention, that the closure element and the actuating element form a unit which can be pivoted about an axis from a closure position into an actuating position, wherein the outlet opening of the spray channel can be closed by the unit in the closed position, and that the unit has a blocking means, via which the unit can be blocked in the closure position.

(57) **Zusammenfassung:** Die vorliegende Erfindung betrifft einen Sprühkopf zum Austragen von Produkt aus einem Behälter, mit • einem Aufsatzelement, an dem ein Verschlüsselement zum Verschließen einer Austrittsöffnung eines Sprühkanals angeordnet ist und • einem Betätigungselement, bei dessen Betätigung die

Austrittsöffnung mit einer Ventilöffnung des Behälters verbindbar ist. Um einen gegenüber dem Stand der Technik leichter und sicherer zu handhabenden Sprühkopf zu schaffen, wird im Rahmen der Erfindung vorgeschlagen,

[Fortsetzung auf der nächsten Seite]

WO 2012/097809 A3



**Veröffentlicht:**

- *mit internationalem Rechenbericht (Artikel 21 Absatz 3)*
- *vor Ablauf der für Änderungen der Ansprüche geltenden Frist; Veröffentlichung wird wiederholt, falls Änderungen eingehen (Regel 48 Absatz 2 Buchstabe h)*

**(88) Veröffentlichungsdatum des internationalen Rechenberichts:**

15. August 2013

---

daß das Verschlusselement und das Betätigungselement eine Einheit bilden, die um eine Achse von einer Verschuß Stellung in eine Betätigungsstellung schwenkbar ist, wobei durch die Einheit in der geschlossenen Position die Austrittsöffnung des Sprühkanals verschließbar ist und daß die Einheit ein Blockiermittel aufweist, über das die Einheit in der Verschuß Stellung blockierbar ist.

# INTERNATIONAL SEARCH REPORT

|   |
|---|
| International application No<br>PCT/DE2012/100012 |
|---|

|   |  |                       |  |  |
|---|--|-----------------------|--|--|
| <b>A. CLASSIFICATION OF SUBJECT MATTER</b><br>INV. B65D83/20      B65D83/34      B05B11/00      B05B1/00<br>ADD.  |  |                       |  |  |
| According to International Patent Classification (IPC) or to both national classification and IPC   |  |                       |  |  |
| <b>B. FIELDS SEARCHED</b>   |  |                       |  |  |
| Minimum documentation searched (classification system followed by classification symbols)<br>B05B B65D  |  |                       |  |  |
| Documentation searched other than minimum documentation to the extent that such documents are included in the fields searched   |  |                       |  |  |
| Electronic data base consulted during the international search (name of data base and, where practicable, search terms used)<br>EPO-Internal, WPI Data  |  |                       |  |  |
| <b>C. DOCUMENTS CONSIDERED TO BE RELEVANT</b>   |  |                       |  |  |
| Category*   | Citation of document, with indication, where appropriate, of the relevant passages   | Relevant to claim No. |  |  |
| X   | EP 0 558 810 A1 (PITWAY CORP [US]<br>APTARGROUP INC [US])<br>8 September 1993 (1993-09-08)   | 1,2                   |  |  |
| Y   | abstract; figures 1-16<br>column 5, line 6 - column 10, line 11<br>-----   | 3-5                   |  |  |
| Y   | US 2002/008119 A1 (CLARK NORMAN [GB] ET<br>AL) 24 January 2002 (2002-01-24)<br>cited in the application<br>abstract; figures 1-24<br>-----   | 3-5                   |  |  |
| Y   | WO 89/03363 A1 (CALMAR INC [US])<br>20 April 1989 (1989-04-20)<br>abstract; figures 1-5<br>-----   | 3,5                   |  |  |
| <input type="checkbox"/> Further documents are listed in the continuation of Box C. <input checked="" type="checkbox"/> See patent family annex.  |  |                       |  |  |
| * Special categories of cited documents :<br><table style="width: 100%; border: none;"> <tr> <td style="width: 50%; border: none; vertical-align: top;">                     "A" document defining the general state of the art which is not considered to be of particular relevance<br/>                     "E" earlier application or patent but published on or after the international filing date<br/>                     "L" document which may throw doubts on priority claim(s) or which is cited to establish the publication date of another citation or other special reason (as specified)<br/>                     "O" document referring to an oral disclosure, use, exhibition or other means<br/>                     "P" document published prior to the international filing date but later than the priority date claimed                 </td> <td style="width: 50%; border: none; vertical-align: top;">                     "T" later document published after the international filing date or priority date and not in conflict with the application but cited to understand the principle or theory underlying the invention<br/>                     "X" document of particular relevance; the claimed invention cannot be considered novel or cannot be considered to involve an inventive step when the document is taken alone<br/>                     "Y" document of particular relevance; the claimed invention cannot be considered to involve an inventive step when the document is combined with one or more other such documents, such combination being obvious to a person skilled in the art<br/>                     "&amp;" document member of the same patent family                 </td> </tr> </table> |  |                       | "A" document defining the general state of the art which is not considered to be of particular relevance<br>"E" earlier application or patent but published on or after the international filing date<br>"L" document which may throw doubts on priority claim(s) or which is cited to establish the publication date of another citation or other special reason (as specified)<br>"O" document referring to an oral disclosure, use, exhibition or other means<br>"P" document published prior to the international filing date but later than the priority date claimed | "T" later document published after the international filing date or priority date and not in conflict with the application but cited to understand the principle or theory underlying the invention<br>"X" document of particular relevance; the claimed invention cannot be considered novel or cannot be considered to involve an inventive step when the document is taken alone<br>"Y" document of particular relevance; the claimed invention cannot be considered to involve an inventive step when the document is combined with one or more other such documents, such combination being obvious to a person skilled in the art<br>"&" document member of the same patent family |
| "A" document defining the general state of the art which is not considered to be of particular relevance<br>"E" earlier application or patent but published on or after the international filing date<br>"L" document which may throw doubts on priority claim(s) or which is cited to establish the publication date of another citation or other special reason (as specified)<br>"O" document referring to an oral disclosure, use, exhibition or other means<br>"P" document published prior to the international filing date but later than the priority date claimed  | "T" later document published after the international filing date or priority date and not in conflict with the application but cited to understand the principle or theory underlying the invention<br>"X" document of particular relevance; the claimed invention cannot be considered novel or cannot be considered to involve an inventive step when the document is taken alone<br>"Y" document of particular relevance; the claimed invention cannot be considered to involve an inventive step when the document is combined with one or more other such documents, such combination being obvious to a person skilled in the art<br>"&" document member of the same patent family |                       |  |  |
| Date of the actual completion of the international search   | Date of mailing of the international search report   |                       |  |  |
| 20 June 2013  | 27/06/2013   |                       |  |  |
| Name and mailing address of the ISA/<br>European Patent Office, P.B. 5818 Patentlaan 2<br>NL - 2280 HV Rijswijk<br>Tel. (+31-70) 340-2040,<br>Fax: (+31-70) 340-3016  | Authorized officer<br><br>Frego, Maria Chiara  |                       |  |  |

# INTERNATIONAL SEARCH REPORT

Information on patent family members

|   |
|---|
| International application No<br>PCT/DE2012/100012 |
|---|

| Patent document cited in search report | Publication date | Patent family member(s) | Publication date            |
|--|------------------|-------------------------|-----------------------------|
| EP 0558810                             | A1               | 08-09-1993              | AU 2976992 A 09-09-1993     |
|  |                  |                         | CA 2086490 A1 07-09-1993    |
|  |                  |                         | DE 69209047 D1 18-04-1996   |
|  |                  |                         | DE 69209047 T2 01-08-1996   |
|  |                  |                         | DE 69222783 D1 20-11-1997   |
|  |                  |                         | DE 69222783 T2 19-02-1998   |
|  |                  |                         | EP 0558810 A1 08-09-1993    |
|  |                  |                         | EP 0658482 A1 21-06-1995    |
|  |                  |                         | ES 2087413 T3 16-07-1996    |
|  |                  |                         | ES 2108495 T3 16-12-1997    |
|  |                  |                         | FR 2688197 A1 10-09-1993    |
|  |                  |                         | JP 2625341 B2 02-07-1997    |
|  |                  |                         | JP H05262365 A 12-10-1993   |
|  |                  |                         | SG 38869 A1 17-04-1997      |
|  |                  |                         | US 5279451 A 18-01-1994     |
|  |                  |                         |                             |
| US 2002008119                          | A1               | 24-01-2002              | AR 029797 A1 16-07-2003     |
|  |                  |                         | AT 275074 T 15-09-2004      |
|  |                  |                         | AU 756644 B2 16-01-2003     |
|  |                  |                         | AU 2849601 A 27-08-2001     |
|  |                  |                         | BR 0108262 A 05-03-2003     |
|  |                  |                         | CN 1423612 A 11-06-2003     |
|  |                  |                         | DE 60105263 D1 07-10-2004   |
|  |                  |                         | DE 60105263 T2 20-01-2005   |
|  |                  |                         | EP 1255682 A1 13-11-2002    |
|  |                  |                         | ES 2227241 T3 01-04-2005    |
|  |                  |                         | GB 2359116 A 15-08-2001     |
|  |                  |                         | HU 0204358 A2 28-03-2003    |
|  |                  |                         | JP 4066408 B2 26-03-2008    |
|  |                  |                         | JP 2003522693 A 29-07-2003  |
|  |                  |                         | MX PA02007313 A 10-03-2003  |
|  |                  |                         | US 2002008119 A1 24-01-2002 |
|  |                  |                         | WO 0160714 A1 23-08-2001    |
|  |                  |                         | ZA 200205885 A 23-07-2003   |
|  |                  |                         |                             |
| WO 8903363                             | A1               | 20-04-1989              | AU 2543088 A 02-05-1989     |
|  |                  |                         | US 4838460 A 13-06-1989     |
|  |                  |                         | WO 8903363 A1 20-04-1989    |
|  |                  |                         |                             |

# INTERNATIONALER RECHERCHENBERICHT

Internationales Aktenzeichen

PCT/DE2012/100012

A. KLASSIFIZIERUNG DES ANMELDUNGSGEGENSTANDES  
 INV. B65D83/20 B65D83/34 B05B11/00 B05B1/00  
 ADD.

Nach der Internationalen Patentklassifikation (IPC) oder nach der nationalen Klassifikation und der IPC

**B. RECHERCHIERTE GEBIETE**

Recherhierter Mindestprüfstoff (Klassifikationssystem und Klassifikationssymbole)  
 B05B B65D

Recherhierte, aber nicht zum Mindestprüfstoff gehörende Veröffentlichungen, soweit diese unter die recherhierten Gebiete fallen

Während der internationalen Recherche konsultierte elektronische Datenbank (Name der Datenbank und evtl. verwendete Suchbegriffe)

EPO-Internal, WPI Data

**C. ALS WESENTLICH ANGESEHENE UNTERLAGEN**

| Kategorie* | Bezeichnung der Veröffentlichung, soweit erforderlich unter Angabe der in Betracht kommenden Teile  | Betr. Anspruch Nr. |
|------------|---|--------------------|
| X          | EP 0 558 810 A1 (PITWAY CORP [US]<br>APTARGROUP INC [US])<br>8. September 1993 (1993-09-08)   | 1,2                |
| Y          | Zusammenfassung; Abbildungen 1-16<br>Spalte 5, Zeile 6 - Spalte 10, Zeile 11<br>-----   | 3-5                |
| Y          | US 2002/008119 A1 (CLARK NORMAN [GB] ET<br>AL) 24. Januar 2002 (2002-01-24)<br>in der Anmeldung erwähnt<br>Zusammenfassung; Abbildungen 1-24<br>----- | 3-5                |
| Y          | WO 89/03363 A1 (CALMAR INC [US])<br>20. April 1989 (1989-04-20)<br>Zusammenfassung; Abbildungen 1-5<br>-----  | 3,5                |

Weitere Veröffentlichungen sind der Fortsetzung von Feld C zu entnehmen  Siehe Anhang Patentfamilie

\* Besondere Kategorien von angegebenen Veröffentlichungen :

"A" Veröffentlichung, die den allgemeinen Stand der Technik definiert, aber nicht als besonders bedeutsam anzusehen ist

"E" frühere Anmeldung oder Patent, die bzw. das jedoch erst am oder nach dem internationalen Anmeldedatum veröffentlicht worden ist

"L" Veröffentlichung, die geeignet ist, einen Prioritätsanspruch zweifelhaft erscheinen zu lassen, oder durch die das Veröffentlichungsdatum einer anderen im Recherchenbericht genannten Veröffentlichung belegt werden soll oder die aus einem anderen besonderen Grund angegeben ist (wie ausgeführt)

"O" Veröffentlichung, die sich auf eine mündliche Offenbarung, eine Benutzung, eine Ausstellung oder andere Maßnahmen bezieht

"P" Veröffentlichung, die vor dem internationalen Anmeldedatum, aber nach dem beanspruchten Prioritätsdatum veröffentlicht worden ist

"T" Spätere Veröffentlichung, die nach dem internationalen Anmeldedatum oder dem Prioritätsdatum veröffentlicht worden ist und mit der Anmeldung nicht kollidiert, sondern nur zum Verständnis des der Erfindung zugrundeliegenden Prinzips oder der ihr zugrundeliegenden Theorie angegeben ist

"X" Veröffentlichung von besonderer Bedeutung; die beanspruchte Erfindung kann allein aufgrund dieser Veröffentlichung nicht als neu oder auf erfinderischer Tätigkeit beruhend betrachtet werden

"Y" Veröffentlichung von besonderer Bedeutung; die beanspruchte Erfindung kann nicht als auf erfinderischer Tätigkeit beruhend betrachtet werden, wenn die Veröffentlichung mit einer oder mehreren Veröffentlichungen dieser Kategorie in Verbindung gebracht wird und diese Verbindung für einen Fachmann naheliegend ist

"&" Veröffentlichung, die Mitglied derselben Patentfamilie ist

|   |   |
|---|---|
| Datum des Abschlusses der internationalen Recherche | Absendedatum des internationalen Recherchenberichts |
| 20. Juni 2013                                       | 27/06/2013  |

|  |  |
|--|--|
| Name und Postanschrift der Internationalen Recherchenbehörde<br>Europäisches Patentamt, P.B. 5818 Patentlaan 2<br>NL - 2280 HV Rijswijk<br>Tel. (+31-70) 340-2040,<br>Fax: (+31-70) 340-3016 | Bevollmächtigter Bediensteter<br><br>Frego, Maria Chiara |
|--|--|

# INTERNATIONALER RECHERCHENBERICHT

Angaben zu Veröffentlichungen, die zur selben Patentfamilie gehören

Internationales Aktenzeichen

PCT/DE2012/100012

| Im Recherchenbericht<br>angeführtes Patentdokument |            | Datum der<br>Veröffentlichung | Mitglied(er) der<br>Patentfamilie | Datum der<br>Veröffentlichung |
|--|------------|-------------------------------|-----------------------------------|-------------------------------|
| EP 0558810   | A1         | 08-09-1993                    | AU 2976992 A                      | 09-09-1993                    |
|  |            |                               | CA 2086490 A1                     | 07-09-1993                    |
|  |            |                               | DE 69209047 D1                    | 18-04-1996                    |
|  |            |                               | DE 69209047 T2                    | 01-08-1996                    |
|  |            |                               | DE 69222783 D1                    | 20-11-1997                    |
|  |            |                               | DE 69222783 T2                    | 19-02-1998                    |
|  |            |                               | EP 0558810 A1                     | 08-09-1993                    |
|  |            |                               | EP 0658482 A1                     | 21-06-1995                    |
|  |            |                               | ES 2087413 T3                     | 16-07-1996                    |
|  |            |                               | ES 2108495 T3                     | 16-12-1997                    |
|  |            |                               | FR 2688197 A1                     | 10-09-1993                    |
|  |            |                               | JP 2625341 B2                     | 02-07-1997                    |
|  |            |                               | JP H05262365 A                    | 12-10-1993                    |
|  |            |                               | SG 38869 A1                       | 17-04-1997                    |
|  |            |                               | US 5279451 A                      | 18-01-1994                    |
|  |            |                               | -----                             |                               |
| US 2002008119                                      | A1         | 24-01-2002                    | AR 029797 A1                      | 16-07-2003                    |
|  |            |                               | AT 275074 T                       | 15-09-2004                    |
|  |            |                               | AU 756644 B2                      | 16-01-2003                    |
|  |            |                               | AU 2849601 A                      | 27-08-2001                    |
|  |            |                               | BR 0108262 A                      | 05-03-2003                    |
|  |            |                               | CN 1423612 A                      | 11-06-2003                    |
|  |            |                               | DE 60105263 D1                    | 07-10-2004                    |
|  |            |                               | DE 60105263 T2                    | 20-01-2005                    |
|  |            |                               | EP 1255682 A1                     | 13-11-2002                    |
|  |            |                               | ES 2227241 T3                     | 01-04-2005                    |
|  |            |                               | GB 2359116 A                      | 15-08-2001                    |
|  |            |                               | HU 0204358 A2                     | 28-03-2003                    |
|  |            |                               | JP 4066408 B2                     | 26-03-2008                    |
|  |            |                               | JP 2003522693 A                   | 29-07-2003                    |
|  |            |                               | MX PA02007313 A                   | 10-03-2003                    |
|  |            |                               | US 2002008119 A1                  | 24-01-2002                    |
| WO 0160714 A1                                      | 23-08-2001 |                               |                                   |                               |
| ZA 200205885 A                                     | 23-07-2003 |                               |                                   |                               |
| -----  |            |                               |                                   |                               |
| WO 8903363   | A1         | 20-04-1989                    | AU 2543088 A                      | 02-05-1989                    |
|  |            |                               | US 4838460 A                      | 13-06-1989                    |
|  |            |                               | WO 8903363 A1                     | 20-04-1989                    |
| -----  |            |                               |                                   |                               |