

①9 RÉPUBLIQUE FRANÇAISE  
INSTITUT NATIONAL  
DE LA PROPRIÉTÉ INDUSTRIELLE  
PARIS

①1 N° de publication : **2 576 128**  
(à n'utiliser que pour les  
commandes de reproduction)

②1 N° d'enregistrement national : **85 00594**

⑤1 Int Cl<sup>4</sup> : G 09 F 11/295.

①2 **DEMANDE DE BREVET D'INVENTION**

A1

②2 Date de dépôt : 16 janvier 1985.

③0 Priorité :

④3 Date de la mise à disposition du public de la  
demande : BOPI « Brevets » n° 29 du 18 juillet 1986.

⑥0 Références à d'autres documents nationaux appa-  
rentés :

⑦1 Demandeur(s) : Société dite : **WORLD ACRILUX SA.** —  
FR.

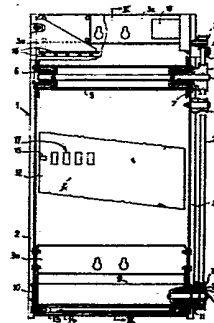
⑦2 Inventeur(s) : Fabrice Grehan.

⑦3 Titulaire(s) :

⑦4 Mandataire(s) : Cabinet Lavoix.

⑤4 Afficheur à bande.

⑤7 Un afficheur à bande 12 comprend une bande portant une série d'informations visuelles et tendue entre deux rouleaux 5, 9 sur lesquels elle s'enroule, les rouleaux étant montés parallèles à rotation dans un châssis 1, et un mécanisme d'entraînement synchrone 18 des deux rouleaux. Le mécanisme d'entraînement comprend une courroie crantée ou chaîne 21 entraînée par un moteur 19 et coopérant avec une première poulie dentée 22 calée en rotation sur le premier rouleau 5 et une deuxième poulie dentée 23 montée folle sur le second rouleau 9 et reliée à celui-ci par des moyens élastiques 25 de compensation de la tension de la bande en fonction de la variation du diamètre du rouleau résultant de l'enroulement de la bande.



FR 2 576 128 - A1

D

La présente invention concerne un afficheur à bande comprenant une bande portant une série d'informations visuelles et tendue entre deux rouleaux sur lesquels elle s'enroule et entraînés de manière syn-  
5 chrone, et un dispositif d'affichage comportant plusieurs afficheurs à bandes, notamment pour l'affichage automatique de prix pétroliers.

On connaît des afficheurs ne portant qu'une seule information visuelle portée par une plaque fixée  
10 amovible dans un boîtier dans lequel sont disposés des moyens d'éclairage. Avec un tel afficheur le changement d'information doit être effectué manuellement.

On connaît également des afficheurs comportant une série de diodes électroluminescentes permettant un certain nombre de combinaisons correspondant à  
15 autant d'informations visuelles. Ces afficheurs ont un coût élevé.

On connaît enfin des afficheurs à bande comprenant une bande enroulée sur deux rouleaux entraînés  
20 par un dispositif à double embrayage coopérant soit avec l'un soit avec l'autre des rouleaux. Un tel afficheur nécessite la présence de pièces en mouvement et donc un encombrement et un coût importants. De plus la tension de la bande n'est pas assurée quelle que soit  
25 la position de la bande.

L'invention a donc pour objet un afficheur à bande comprenant une bande portant une série d'informations visuelles et tendue entre deux rouleaux sur lesquels elle s'enroule, les rouleaux étant montés pa-  
30 rallèles à rotation dans un châssis, et espacés d'au moins la longueur de bande occupée par une information visuelle, et un mécanisme d'entraînement synchrone des deux rouleaux, caractérisé en ce que le mécanisme d'entraînement comprend une courroie crantée ou chaîne

entraînée par un moteur et coopérant avec une première poulie dentée calée en rotation sur le premier rouleau et une deuxième poulie dentée montée folle sur le second rouleau et reliée à celui-ci par des moyens élastiques de compensation de la tension de la bande en fonction de la variation des diamètres des rouleaux résultant de l'enroulement de la bande.

Avantageusement les moyens élastiques sont constitués par un ressort spiral coaxial au deuxième rouleau.

En particulier, l'invention a pour objet un afficheur à bande tel que défini ci-dessus et dont le positionnement est automatique par commande à distance.

Avantageusement la bande porte des indications correspondant chacune à une information visuelle portée par la bande est destinées au contrôle de position de la bande.

Avantageusement la bande porte autant de repères que d'indications et destinés, par comparaison de l'indication correspondant à l'image à afficher avec l'indication correspondant à l'image affichée et par comptage des repères, au positionnement de la bande.

L'invention a également pour objet un dispositif d'affichage caractérisé en ce qu'il comporte une série d'afficheurs à bande selon l'invention, disposés dans un boîtier commun.

L'invention sera mieux comprise à l'aide de la description qui va suivre, donnée uniquement à titre d'exemple et faite en se référant aux dessins annexés sur lesquels :

- la Figure 1 est une vue de face partiellement en coupe d'un afficheur à bande selon l'inven-

tion;

- la Figure 2 est une vue de côté de l'afficheur de la Figure 1 montrant en détail le mécanisme d'entraînement de la bande;

5 - la Figure 3 est une vue en coupe de l'afficheur suivant la ligne III-III de la Figure 1;

- la Figure 4 est une courbe représentant la compensation de la tension en fonction des variations des diamètres d'enroulement pour un afficheur particu-  
10 lier;

- la Figure 5 est un synoptique du dispositif de commande de l'afficheur selon l'invention.

La Figure 1 représente un afficheur à bande comportant un châssis composé d'une première et deuxième plaques latérales 2 reliées entre elles par deux  
15 plaques arrières 3a de fixation de l'afficheur sur un support ou dans un boîtier (non représenté) et une plaque avant 3b (partiellement représentée).

Un premier arbre 4, sur lequel est câlé un  
20 premier rouleau 5, est monté à rotation, à une de ses extrémités, dans un palier 6 monté sur la première plaque latérale 2 et, au voisinage de son extrémité opposée, dans un autre palier 7 monté sur la deuxième plaque latérale. Le premier rouleau 5 est disposé au  
25 voisinage de l'extrémité supérieure du châssis, l'arbre 4 faisant saillie vers l'extérieur de la deuxième plaque latérale.

Un deuxième arbre 8, sur lequel est câlé un  
deuxième rouleau 9, est monté à rotation dans deux pa-  
30 liers 10, 11 de la même manière que le premier arbre 4 et fait saillie vers l'extérieur de la deuxième plaque latérale.

Le deuxième rouleau 9 est disposé au voisinage de l'extrémité inférieure du châssis, les deux

arbres 4, 8 étant parallèles.

Une bande 12, portant une série d'informations visuelles (non représentées) sur toute sa longueur L, est tendue entre les deux rouleaux 5, 9 sur lesquels elle s'enroule de manière que la partie de bande située entre les deux rouleaux soit située vers l'avant du châssis. Comme on peut mieux le voir sur la Figure 3, la bande est tendue au voisinage des bords avants des plaques latérales 2 au moyen de deux galets de positionnement 13 montés fous sur des arbres 14 fixés sur le châssis au-dessus du premier rouleau et au-dessous du deuxième rouleau respectivement.

Avantageusement, des moyens d'éclairage (non représentés) sont disposés à l'intérieur du châssis 1 derrière la bande 12, les sections de bande portant les informations étant transparentes, translucides ou fluorescentes dans le but d'un fonctionnement de nuit.

Comme on peut le voir sur la Figure 1, la bande porte des repères 15 dont le comptage par un des moyens de détection 16, destinés à être reliés à un circuit de traitement de données (non représenté) et portés par un rebord en équerre de la plaque 3b, lors du déplacement de la bande, permet le positionnement de la bande pour une information visuelle particulière à afficher. La bande porte également des indications 17 destinées au contrôle d'état de la bande et à son positionnement et détectées par les autres moyens de détection 16.

Dans ce mode de réalisation particulier, ces moyens de détection 16 peuvent être constitués par des cellules à infra-rouge disposés au-dessus du premier rouleau, les repères et indications étant situés sur la bande au-dessus de chaque information visuelle.

Le fonctionnement du dispositif de commande

de l'afficheur sera décrit plus en détail en référence à la Figure 5.

Comme représenté sur les Figures 1 et 2, un mécanisme d'entraînement 18 des rouleaux comprend un moteur électrique 19 fixé à l'intérieur du châssis sur la deuxième plaque latérale 2.

L'axe de rotation du moteur est parallèle aux arbres des rouleaux 5 et 9 et fait saillie vers l'extérieur de cette plaque latérale. Une roue dentée d'entraînement 20 est calée sur la partie de l'arbre en saillie et coopère avec une courroie crantée 21. Cette courroie crantée coopère également avec une première poulie dentée 22 calée sur l'arbre 4 du premier rouleau, une deuxième poulie dentée 23 montée folle sur l'arbre 8 du deuxième rouleau et deux galets de renvoi 24 montés à rotation sur cette plaque latérale et situés de part et d'autre de la première poulie dentée de manière à maintenir une prise suffisante de la courroie sur cette poulie.

La deuxième poulie 23 est reliée à l'arbre 8 par l'intermédiaire de moyens élastiques et dans le présent exemple par un ressort spirale 25 logé dans un logement 26 ménagé dans la poulie. Le ressort spirale 25 est fixé par une de ses extrémités à la paroi périphérique 27 du logement 26 et par son autre extrémité dans une encoche 28 de l'arbre 8.

Ce ressort spirale 25 est destiné à la compensation de la tension de la bande 12 en fonction de la variation des diamètres des rouleaux entraînés de manière synchrone, résultant de l'enroulement de la bande.

La Figure 4 représente une courbe de variation de la longueur de bande à compenser (ou de la résistance opposée par le ressort spirale qui y est

proportionnelle) en fonction de la position de la bande ou de l'écart des diamètres d'enroulement des deux rouleaux, ces rouleaux ayant le même diamètre à vide.

5                   Comme on peut le voir sur la Figure 4, la  
courbe décrit une parabole et passe par un minimum  
lorsque l'on affiche le milieu de la bande, les deux  
rouleaux ayant alors le même diamètre d'enroulement.  
La longueur de bande à compenser augmente de part et  
10 d'autre de ce point milieu en raison de la variation  
de l'écart entre les diamètres des rouleaux comme  
indiqué sur la Figure 4 au-dessous de la position de  
la bande représentée à titre d'exemple par des chiffres  
de zéro à neuf symbolisant des informations  
15 visuelles espacées régulièrement sur la bande.

Pour réaliser cette courbe, on a pris à titre  
d'exemple une bande de 6 m avec un pas des informations  
d'environ 50 cm. Le diamètre de chaque  
rouleau varie de 41 mm à 46 mm et inversement à celui  
20 de l'autre rouleau.

Le ressort spiral a une tension minimale de  
réserve au point milieu. Lorsque l'on passe de chaque  
information à la suivante, le nombre de tours du rouleau  
5 passe progressivement de 2,8 (information 0) à  
25 3,2 (information 9); dans le même temps, celui du rouleau  
9 passe de 3,2 à 2,8, la compensation entre les  
deux rouleaux étant assurée par l'action du ressort  
spiral qui maintient en plus une tension sensiblement  
constante de la bande 12.

30                   La Figure 5 représente un synoptique d'un  
dispositif de commande d'un afficheur à bande selon  
l'invention pouvant être réglé à partir de roues  
codeuses 30 destinées à être placées à distance de  
l'afficheur.

Les roues codeuses 30 sont reliées à un circuit de lecture et de validation 31 lui-même connecté à un circuit de traitement de données 32 classiques, par exemple un automate programmable. Les moyens de  
5 détection 16, par exemple des cellules à infra-rouge, qui détectent, lors de leur passage, les repères 15 ou plots et les indications 17 de la position de la bande, sont également connectés au circuit 32 du traitement de données. Les repères et indications sont  
10 situés au-dessus de chaque information de sorte qu'ils se trouvent en regard des moyens de détection lorsque l'image correspondante est affichée.

Une sortie du circuit 32 est reliée au moteur électrique 19 par l'intermédiaire d'une interface  
15 d'adaptation (non représentée). Lorsque le circuit de lecture et de validation est commandé, il envoie au circuit de traitement de données la valeur X des roues codeuses correspondant à l'information à afficher. Le circuit 32 reçoit ensuite des moyens de détection, la  
20 valeur Y correspondant à l'information affichée et donnée par les indications 17, par exemple en code BCD.

Le circuit 32 effectue la comparaison des  
25 deux valeurs et commande le moteur pour faire avancer la bande de X-Y informations, par comptage des repères par l'intermédiaire des moyens de détection, ou la faire reculer selon le signe de X-Y. Le circuit 32 peut effectuer ensuite une seconde comparaison de  
30 vérification. Avec de tels afficheurs de coût réduit et d'encombrement faible, on peut réaliser un panneau d'affichage comportant une série d'afficheurs et commander l'affichage à distance. Une application particulière de ces afficheurs est l'affichage des prix pétroliers dont la commande peut être effectuée en parallèle avec celle de l'affichage du prix à la pompe.

REVENDEICATIONS

1 - Afficheur à bande (12) comprenant une bande portant une série d'informations visuelles et tendue entre deux rouleaux (5, 9) sur lesquels elle s'enroule, les rouleaux étant montés parallèles à rotation dans un châssis (1), et espacés d'au moins la longueur de bande occupée par une information visuelle, et un mécanisme d'entraînement synchrone (18) des deux rouleaux, caractérisé en ce que le mécanisme d'entraînement comprend une courroie crantée ou chaîne (21) entraînée par un moteur (19) et coopérant avec une première poulie dentée (22) calée en rotation sur le premier rouleau (5) et une deuxième poulie dentée (23) montée folle sur le second rouleau (9) et reliée à celui-ci par des moyens élastiques (25) de compensation de la tension de la bande en fonction de la variation du diamètre du rouleau résultant de l'enroulement de la bande.

2 - Afficheur selon la revendication 1, caractérisé en ce que les moyens élastiques sont constitués par un ressort spiral (25) coaxial au deuxième rouleau.

3 - Afficheur selon la revendication 2, caractérisé en ce que le ressort spiral est disposé dans un logement (26) ménagé dans la deuxième poulie et fixé d'une part à l'arbre du deuxième rouleau (9) et d'autre part, à la surface périphérique du logement.

4 - Afficheur selon l'une quelconque des revendications 1 à 3, caractérisé en ce que le mécanisme d'entraînement (18) est placé sur une des plaques latérales (2) du châssis et en ce que des moyens d'éclairage sont disposés à l'intérieur du châssis en regard de la face de la bande ne portant pas les informations visuelles.

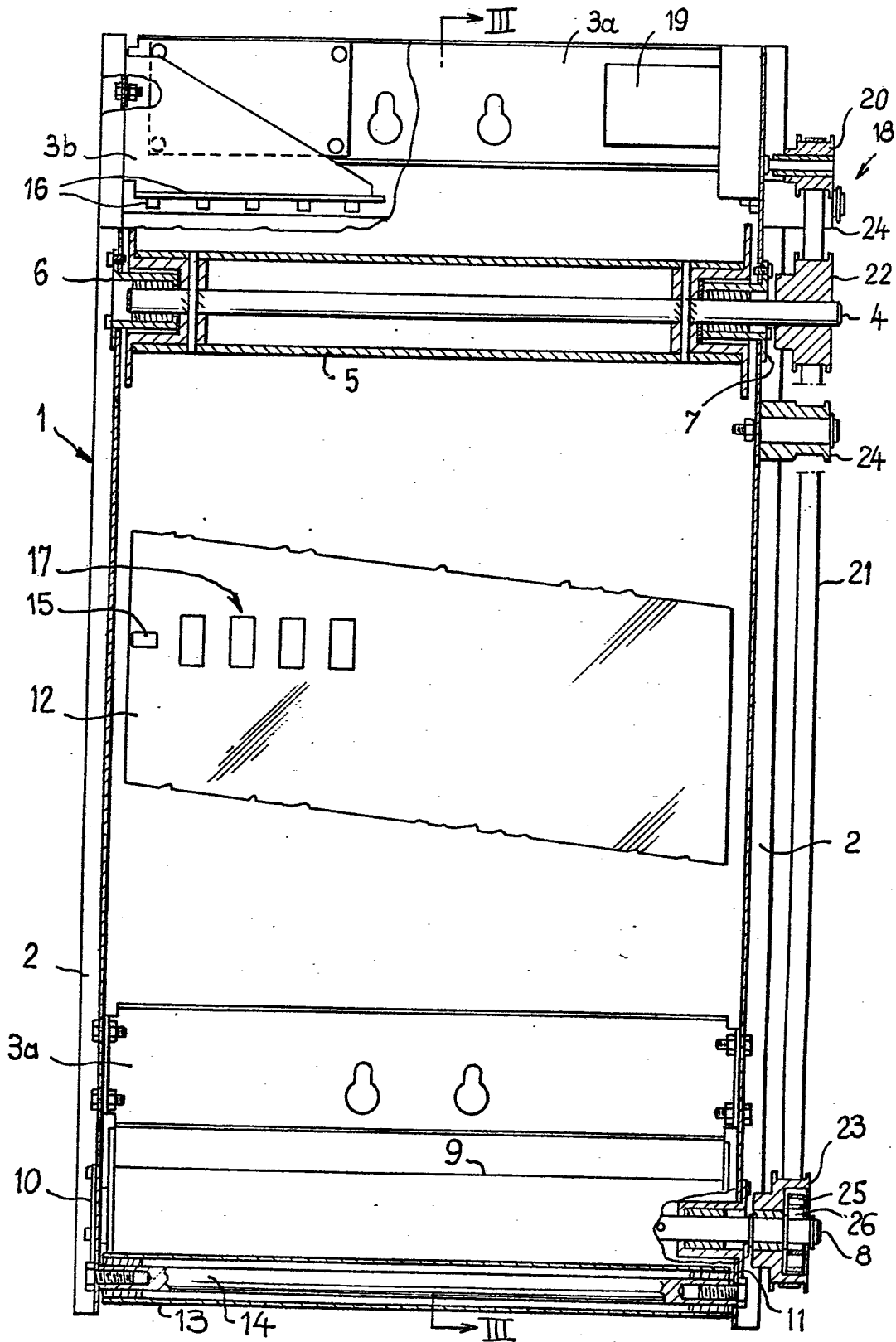
5 - Afficheur selon l'une quelconque des revendications précédentes, caractérisé en ce que la bande porte des indications (17) correspondant chacune à une information visuelle portée par la bande et destinées au contrôle de position de la bande par l'intermédiaire des moyens de détection (16).

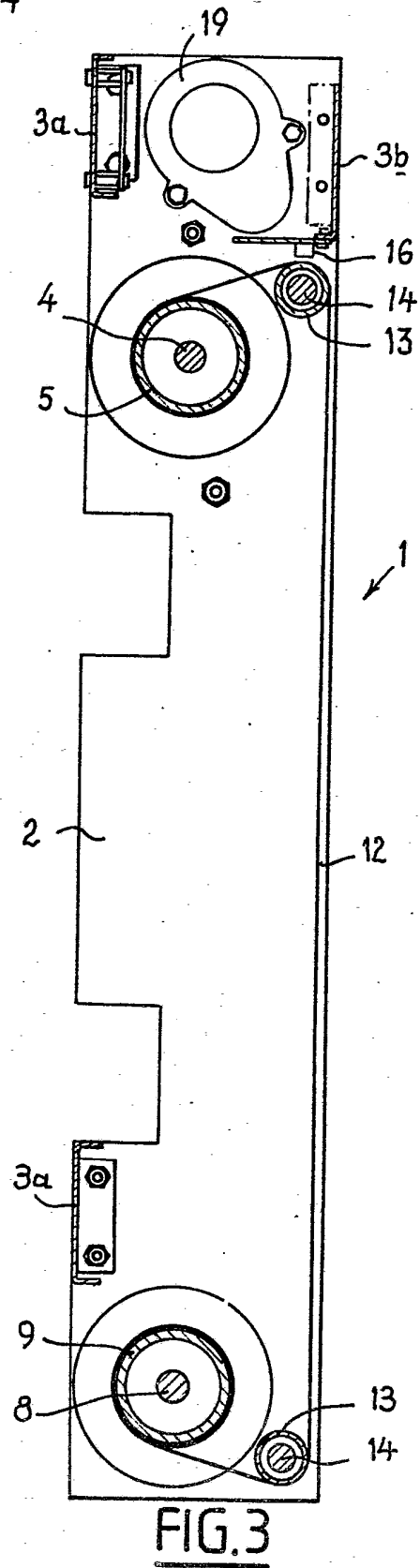
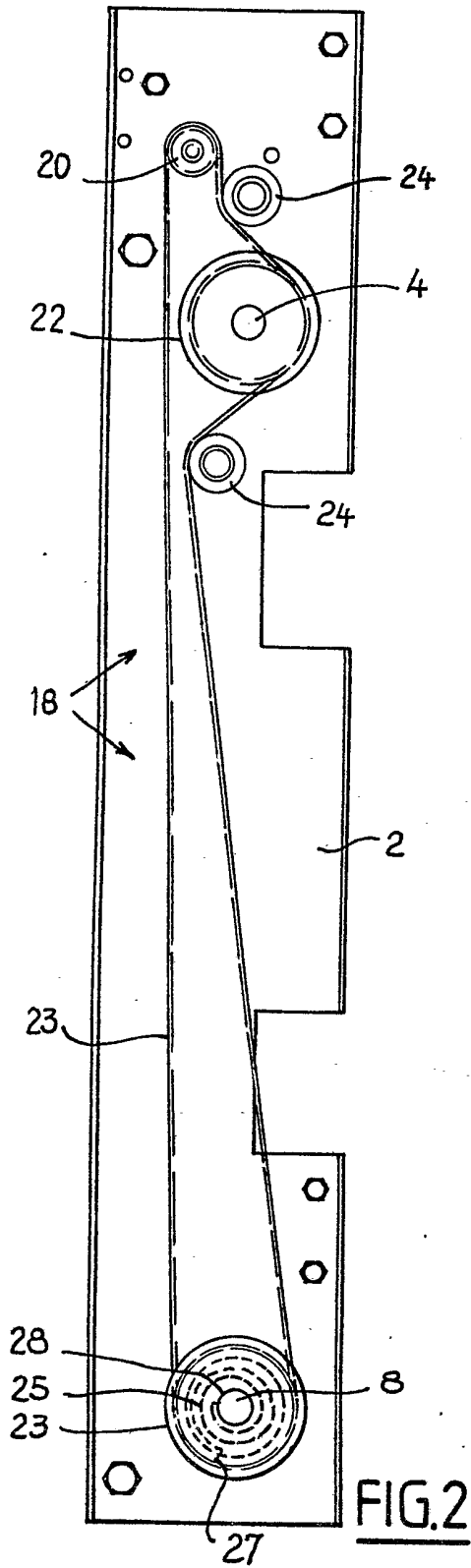
6 - Afficheur selon la revendication 5, caractérisé en ce que la bande porte autant de repères (15) que d'indications, destinés, par l'intermédiaire des moyens de détection (16) et de moyens (32) de comptage des repères et de comparaison de l'indication correspondant à l'image à afficher avec l'indication correspondant à l'image affichée, au positionnement de la bande.

7 - Dispositif d'affichage caractérisé en ce qu'il comporte une série d'afficheurs à bande selon l'une quelconque des revendications précédentes, disposés dans un boîtier commun.

FIG. 1

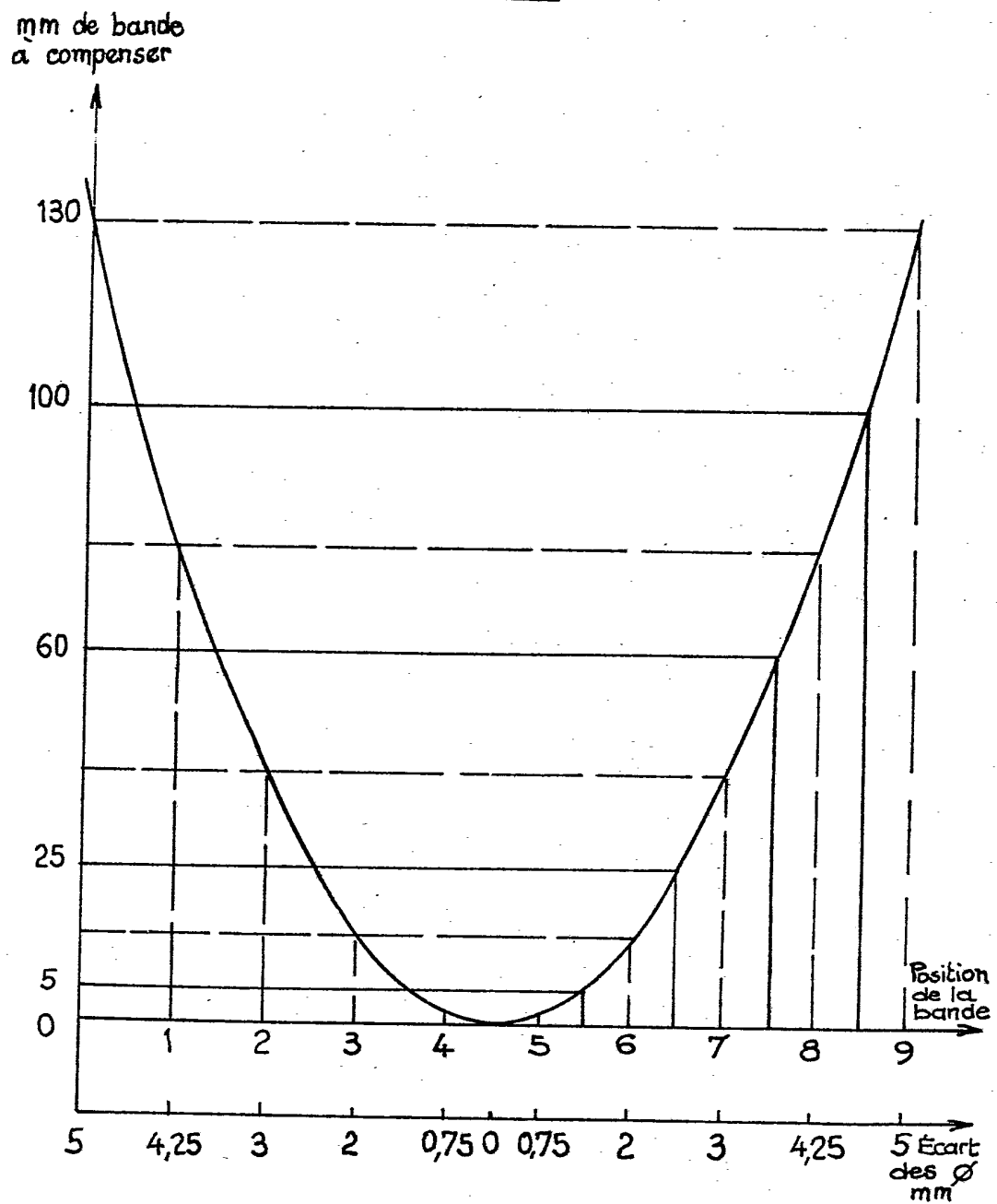
1 / 4





3/4

FIG.4



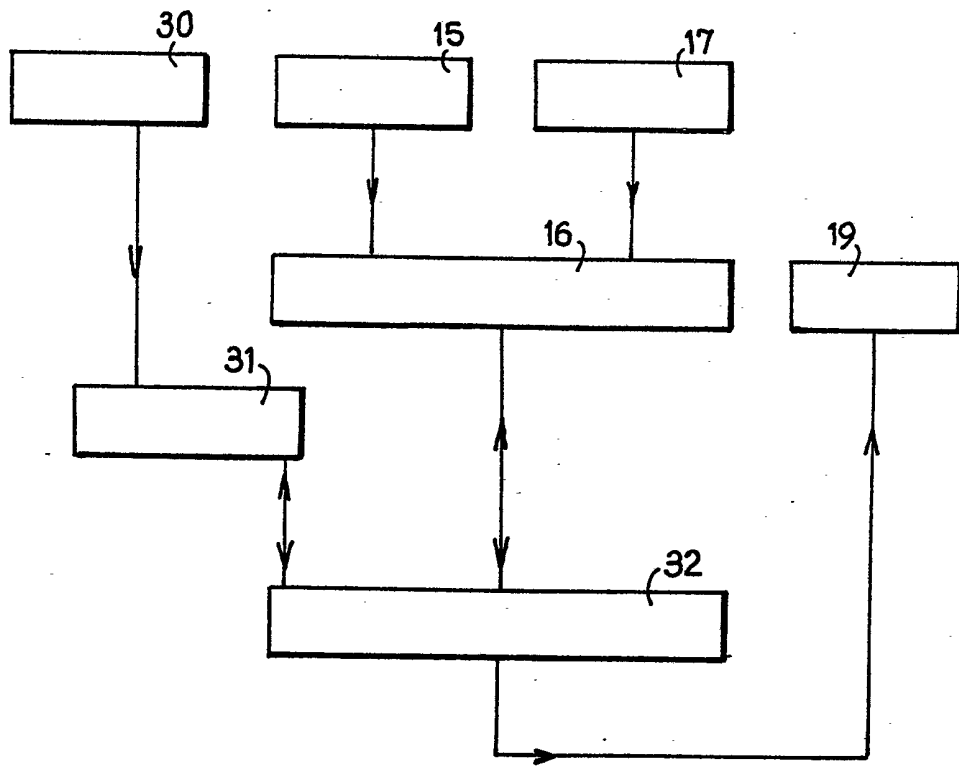


FIG. 5