



(12)实用新型专利

(10)授权公告号 CN 207029870 U

(45)授权公告日 2018.02.23

(21)申请号 201720974675.5

(22)申请日 2017.08.07

(73)专利权人 重庆能源职业学院

地址 402260 重庆市江津区双福新区

(72)发明人 张丽艳 景琴琴 郭虎

(74)专利代理机构 重庆信航知识产权代理有限公司

50218

代理人 周正辉

(51)Int.Cl.

B65D 25/10(2006.01)

B65D 81/07(2006.01)

B65D 85/68(2006.01)

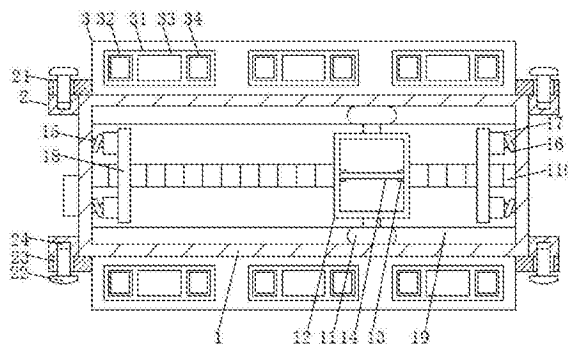
权利要求书1页 说明书3页 附图2页

(54)实用新型名称

一种电子产品生产用的输送装置

(57)摘要

本实用新型公开了一种电子产品生产用的输送装置,包括输送槽,所述输送槽的内壁两侧均固定连接有滑槽,所述滑槽的内侧滑动连接有滚轮,所述输送槽的内侧设有输送箱,所述输送箱的两侧均通过轴连接滚轮,所述输送箱的内侧固定连接有板槽,所述板槽的内侧滑动连接有分隔板,所述输送箱的下表面一侧固定连接有电机,所述电机的端口位置轴连接有驱动轴,所述驱动轴的表面固定套接有齿轮,所述输送箱的下表面通过支架固定连接有轴座,所述轴座的内侧活动套接驱动轴的另一端。该电子产品生产用的输送装置,能够方便电子产品在检测过程中的运输,同时在质量检测过程中也能够对电子产品进行分类放置。



1. 一种电子产品生产用的输送装置,包括输送槽(1),其特征在于:所述输送槽(1)的内壁两侧均固定连接滑槽(19),所述滑槽(19)的内侧滑动连接有滚轮(11),所述输送槽(1)的内侧设有输送箱(12),所述输送箱(12)的两侧均通过轴连接滚轮(11),所述输送箱(12)的内侧固定连接板槽(13),所述板槽(13)的内侧滑动连接分隔板(14),所述输送箱(12)的下表面一侧固定连接电机(112),所述电机(112)的端口位置轴连接驱动轴(113),所述驱动轴(113)的表面固定套接齿轮(114),所述输送箱(12)的下表面通过支架固定连接轴座(111),所述轴座(111)的内侧活动套接驱动轴(113)的另一端,所述输送槽(1)的内侧下端中间位置固定连接齿牙杆(110),所述齿牙杆(110)的上端通过啮合连接齿轮(114)的表面,所述输送槽(1)的内壁两端均固定连接伸缩杆(15),所述伸缩杆(15)的表面滑动套接伸缩套(17),所述伸缩杆(15)的表面活动套接弹簧(16),所述弹簧(16)的一端固定连接输送槽(1)的内壁,所述弹簧(16)的另一端固定连接伸缩套(17)的端口表面,所述伸缩套(17)的另一端固定连接缓冲垫(18)。

2. 根据权利要求1所述的一种电子产品生产用的输送装置,其特征在于:所述输送槽(1)的外侧两端均固定连接第一固定块(2),输送槽(1)的外侧紧贴支撑板(3),支撑板(3)的两侧均固定连接第二固定块(21),第一固定块(2)的内部设有螺纹槽(24),第二固定块(21)的内部设有螺纹孔(23),螺纹孔(23)的内侧螺纹连接螺纹旋钮(22),螺纹旋钮(22)的另一端螺纹连接螺纹槽(24)的内侧。

3. 根据权利要求2所述的一种电子产品生产用的输送装置,其特征在于:所述支撑板(3)的内部设有对位槽(35),对位槽(35)的内侧滑动套接对位杆(36),对位杆(36)的上端固定连接活动板(31),活动板(31)的上表面两侧分别固定连接成品盒(32)和废品盒(34),活动板(31)的上表面中间位置粘黏有硅胶垫(33)。

4. 根据权利要求1所述的一种电子产品生产用的输送装置,其特征在于:所述输送槽(1)的外侧固定连接正反反转开关,正反反转开关通过电路串联连接电机(112),正反反转开关与室内电路通过串联连接。

一种电子产品生产用的输送装置

技术领域

[0001] 本实用新型涉及电子生产技术领域,具体为一种电子产品生产用的输送装置。

背景技术

[0002] 中央处理器是电子计算机的主要设备之一,电脑中的核心配件,其功能主要是解释计算机指令以及处理计算机软件中的数据,电脑中所有操作都由CPU负责读取指令,对指令译码并执行指令的核心部件。

[0003] 在电脑的处理生产的过程中,在产品包装前对产品进行质量检测,而检测过程中,需要技术人员通过电子仪器进行手动检测,以保证质量检测的准确性,但是在产品检测时,对于产品的运送不够方便,人工搬移的方式费时费力,并且在质量检测完成后,也不能对产品进行很好的分类放置。

实用新型内容

[0004] 本实用新型的目的在于提供一种电子产品生产用的输送装置,以解决上述背景技术中提出的问题。

[0005] 为实现上述目的,本实用新型提供如下技术方案:一种电子产品生产用的输送装置,包括输送槽,所述输送槽的内壁两侧均固定连接滑槽,所述滑槽的内侧滑动连接有滚轮,所述输送槽的内侧设有输送箱,所述输送箱的两侧均通过轴连接滚轮,所述输送箱的内侧固定连接板槽,所述板槽的内侧滑动连接有分隔板,所述输送箱的下表面一侧固定连接电机,所述电机的端口位置轴连接有驱动轴,所述驱动轴的表面固定套接有齿轮,所述输送箱的下表面通过支架固定连接有轴座,所述轴座的内侧活动套接驱动轴的另一端,所述输送槽的内侧下端中间位置固定连接齿牙杆,所述齿牙杆的上端通过啮合连接齿轮的表面,所述输送槽的内壁两端均固定连接伸缩杆,所述伸缩杆的表面滑动套接有伸缩套,所述伸缩杆的表面活动套接有弹簧,所述弹簧的一端固定连接输送槽的内壁,所述弹簧的另一端固定连接伸缩套的端口表面,所述伸缩套的另一端固定连接缓冲垫。

[0006] 优选的,所述输送槽的外侧两端均固定连接第一固定块,输送槽的外侧紧贴有支撑板,支撑板的两侧均固定连接第二固定块,第一固定块的内部设有螺纹槽,第二固定块的内部设有螺纹孔,螺纹孔的内侧螺纹连接有螺纹旋钮,螺纹旋钮的另一端螺纹连接螺纹槽的内侧。

[0007] 优选的,所述支撑板的内部设有对位槽,对位槽的内侧滑动套接有对位杆,对位杆的上端固定连接活动板,活动板的上表面两侧分别固定连接成品盒和废品盒,活动板的上表面中间位置粘黏有硅胶垫。

[0008] 优选的,所述输送槽的外侧固定连接正反转开关,正反转开关通过电路串联连接电机,正反转开关与室内电路通过串联连接。

[0009] 与现有技术相比,本实用新型的有益效果是:该电子产品生产用的输送装置,能够方便电子产品在检测过程中的运输,同时在质量检测过程中也能够对电子产品进行分类放

置。

附图说明

[0010] 图1为本实用新型的整体结构俯视示意图；

[0011] 图2为本实用新型的齿轮位置示意图；

[0012] 图3为本实用新型的对位杆与对位槽连接示意图。

[0013] 图中：1输送槽、11滚轮、12输送箱、13板槽、14分隔板、15伸缩杆、16弹簧、17伸缩套、18缓冲垫、19滑槽、110齿牙杆、111轴座、112电机、113驱动轴、114齿轮、2第一固定块、21第二固定块、22螺纹旋钮、23螺纹孔、24螺纹槽、3支撑板、31活动板、32成品盒、33硅胶垫、34废品盒、35对位槽、36对位杆。

具体实施方式

[0014] 下面将结合本实用新型实施例中的附图，对本实用新型实施例中的技术方案进行清楚、完整地描述，显然，所描述的实施例仅仅是本实用新型一部分实施例，而不是全部的实施例。基于本实用新型中的实施例，本领域普通技术人员在没有做出创造性劳动前提下所获得的所有其他实施例，都属于本实用新型保护的范围。

[0015] 在本实用新型的描述中，需要理解的是，术语“纵向”、“横向”、“上”、“下”、“前”、“后”、“左”、“右”、“竖直”、“水平”、“顶”、“底”、“内”、“外”等指示的方位或位置关系为基于附图所示的方位或位置关系，仅是为了便于描述本实用新型，而不是指示或暗示所指的装置或元件必须具有特定的方位、以特定的方位构造和操作，因此不能理解为对本实用新型的限制。

[0016] 请参阅图1-3，本实用新型提供一种技术方案：一种电子产品生产用的输送装置，包括输送槽1，输送槽1的内壁两侧均固定连接滑槽19，滑槽19的内侧滑动连接有滚轮11，输送槽1的内侧设有输送箱12，输送箱12的两侧均通过轴连接滚轮11，输送箱12的内侧固定连接板槽13，板槽13的内侧滑动连接分隔板14，输送箱12的下表面一侧固定连接电机112，电机112的端口位置轴连接驱动轴113，驱动轴113的表面固定套接齿轮114，输送箱12的下表面通过支架固定连接轴座111，轴座111的内侧活动套接驱动轴113的另一端，输送槽1的内侧下端中间位置固定连接齿牙杆110，齿牙杆110的上端通过啮合连接齿轮114的表面，通过啮合的效果，使得齿轮114能够齿牙杆110的表面滚动，配合滚轮11在滑槽19的内侧滑动，使得输送箱12能够进行往复移动，对产品进行运送，输送槽1的内壁两端均固定连接伸缩杆15，伸缩杆15的表面滑动套接伸缩套17，伸缩杆15的表面活动套接弹簧16，弹簧16的一端固定连接输送槽1的内壁，弹簧16的另一端固定连接伸缩套17的端口表面，伸缩套17的另一端固定连接缓冲垫18，能够对输送箱12起到一个缓冲效果，输送槽1的外侧两端均固定连接第一固定块2，输送槽1的外侧紧贴支撑板3，支撑板3的两侧均固定连接第二固定块21，第一固定块2的内部设有螺纹槽24，第二固定块21的内部设有螺纹孔23，螺纹孔23的内侧螺纹连接螺纹旋钮22，螺纹旋钮22的另一端螺纹连接螺纹槽24的内侧，方便支撑板3的安装和拆卸，支撑板3的内部设有对位槽35，对位槽35的内侧滑动套接对位杆36，对位杆36的上端固定连接活动板31，活动板31的上表面两侧分别固定连接成品盒32和废品盒34，活动板31的上表面中间位置粘黏硅胶垫33，方便活动板31的

安装和拆卸,同时也能够使得技术人员在检测完成后,对产品进行分类放置,输送槽1的外侧固定连接为正反转开关,正反转开关通过电路串联连接电机112,正反转开关与室内电路通过串联连接,电机112的型号为51K90GU-AF,扭矩大,性能高,正反转开关的型号为HY2-30,能够对电机112起到一个正反转的调节。

[0017] 本实用新型在具体实施时:当需要进行工作时,通过螺纹旋钮22螺纹连接螺纹孔23和螺纹槽24,使得支撑板3能够与输送槽1固定连接,通过对位杆36插入到对位槽35的内侧,使得活动板31能够摆放在支撑板3的上表面,硅胶垫33能够起到绝缘的效果,保证技术工人的操作安全,成品盒32和废品盒34能够在质量检测完成后,对产品进行分类放置,当需要对产品进行移动时,利用正反转开关的正转开关和反转开关启动电机112,电机112通过驱动轴113带动齿轮114转动,通过啮合的效果,使得齿轮114能够齿牙杆110的表面滚动,配合滚轮11在滑槽19的内侧滑动,使得输送箱12能够进行往复移动,对产品进行运送,当输送箱12与缓冲垫18接触时,通过伸缩套17在伸缩杆15的表面滑动,配合弹簧16的挤压复位效果,使得输送箱12与缓冲垫18接触具有一个缓冲效果。

[0018] 尽管已经示出和描述了本实用新型的实施例,对于本领域的普通技术人员而言,可以理解在不脱离本实用新型的原理和精神的情况下可以对这些实施例进行多种变化、修改、替换和变型,本实用新型的范围由所附权利要求及其等同物限定。

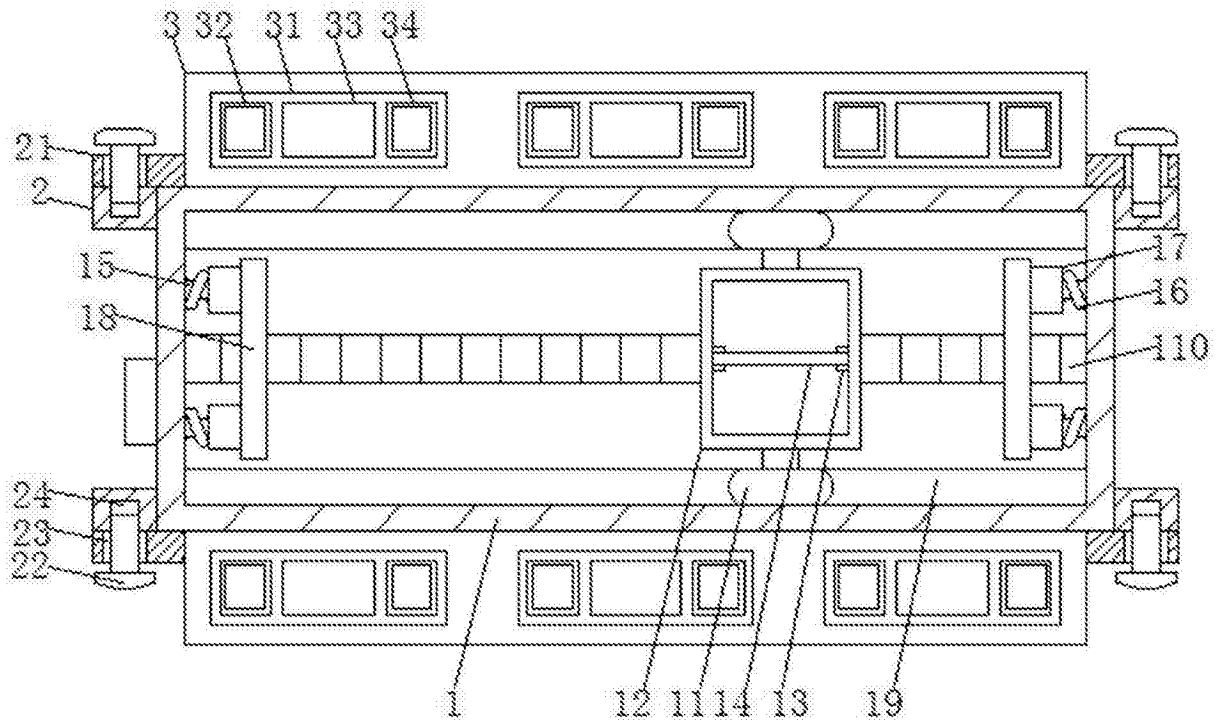


图1

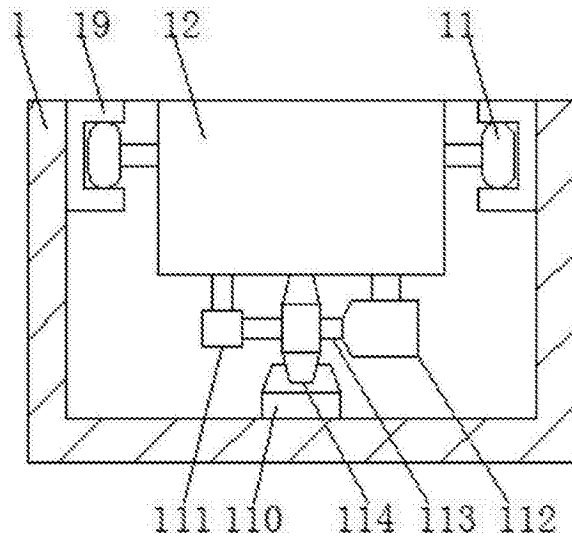


图2

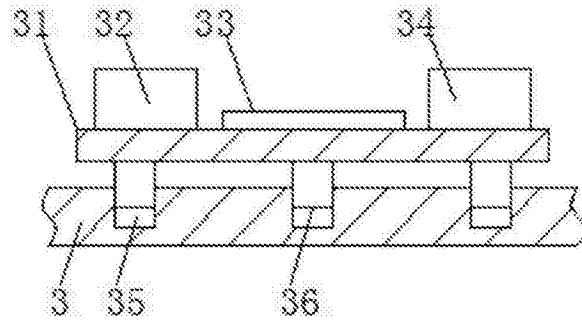


图3