



(12) 实用新型专利

(10) 授权公告号 CN 203210977 U

(45) 授权公告日 2013. 09. 25

(21) 申请号 201320270733. 8

(22) 申请日 2013. 05. 03

(73) 专利权人 张辉

地址 325608 浙江省乐清市淡溪镇四都樟岙村

(72) 发明人 张辉

(51) Int. Cl.

B44B 3/00 (2006. 01)

B44B 3/06 (2006. 01)

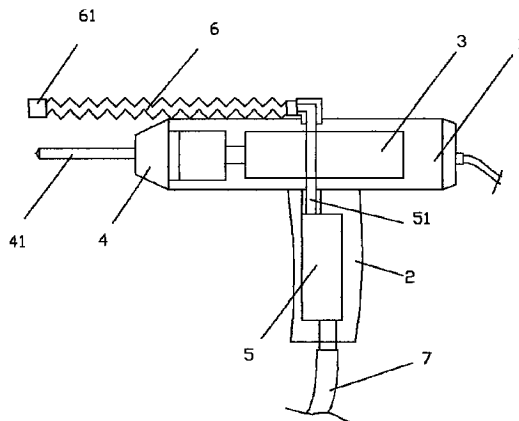
权利要求书1页 说明书2页 附图2页

(54) 实用新型名称

水压式去尘石雕器

(57) 摘要

一种水压式去尘石雕器,包括驱动部、握持部、电机、夹具,驱动部与握持部呈“T”形连接,电机驱动夹具,夹具固夹钻头,所述握持部内设有一外接引水管的水泵,水泵的出水道连接喷水管,喷水管位于钻头侧向并可弯曲调节喷水角度。本实用新型的喷水管可360°调节喷头的角度,根据所需的喷水方位,手工弯曲喷水管喷头的喷水角度,对加工部位进行喷水,达到雕刻去尘的目的。



1. 一种水压式去尘石雕器,包括驱动部、握持部、电机、夹具,驱动部与握持部呈“T”形连接,电机驱动夹具,夹具固夹钻头,其特征在于:所述握持部内设有水泵,水泵外接引水管,水泵的出水道连接位于钻头侧向并可弯曲调节的喷水管。

2. 根据权利要求1所述的一种水压式去尘石雕器,其特征在于:所述喷水管为可弯曲的波纹管。

水压式去尘石雕器

技术领域

[0001] 本实用新型涉及一种石雕工具,尤其是涉及一种水压式去尘石雕器。

背景技术

[0002] 现在石材雕刻的器具都采用电动装置的工具进行雕刻,其雕刻速度之快与原用凿子雕刻无法相比,并且体力消耗少,雕刻精度高。但是电动工具雕刻时所产生的粉尘污染较大,如防卫措施不当,吸入大量的粉尘易引发肺部疾病,严重影响了人们的身体健康。

发明内容

[0003] 本实用新型为解决电动工具雕刻时产生粉尘污染的问题,提供一种水压式去尘石雕器具。

[0004] 本实用新型解决其技术问题所采用的技术方案是:一种水压式去尘石雕器,包括驱动部、握持部、电机、夹具,驱动部与握持部呈“T”形连接,电机驱动夹具,夹具固夹钻头,所述握持部内设有水泵,水泵外接引水管,水泵的出水道连接位于钻头侧向并可弯曲调节的喷水管。

[0005] 所述喷水管为可弯曲的波纹管。

[0006] 本实用新型由驱动部和握持部及喷水管组成,开关按钮分别启动电机和水泵,控制钻头的驱动和喷水管的出水。握持部装有水泵,使握持部的空腔得到充分的利用,水泵外接的引水管直接通往供水池引水,水泵的出水道连通喷水管,喷水管可 360° 调节喷头的角度,根据所需的喷水方位,手工弯曲喷水管喷头的喷水角度,对加工部位进行喷水。

[0007] 本实用新型在使用时,先将夹具夹紧钻头,引水管放入供水池中,然后接通电源,手握握持部,扳动喷水管调整喷头的角度,使喷头对准所要加工的部位进行喷水。加工的部位因被水冲湿,钻头产生的粉末不会向空中飞扬,同时水流将粉末冲走,便于雕刻加工。如果夹具装上磨光头,对加工部位直接进行磨光,无需另外再引入水管喷水。

[0008] 本实用新型的有益效果是,1. 驱动装置与喷水装置组合在一起,可边加工雕刻打磨边进行喷水,操作起来比较实用方便。2. 握持部装有水泵,使握持部的空腔得到充分的利用,整机结构紧凑。3. 可单独作为电钻或喷水使用。

附图说明

[0009] 图 1 是本实用新型的结构示意图。

[0010] 图 2 是本实用新型弯曲喷水管后的结构示意图。

[0011] 下面结合附图及实施例对本实用新型作进一步的详细描述。

具体实施方式

[0012] 如图 1~2 所示,一种水压式去尘石雕器,包括驱动部 1、握持部 2、电机 3、夹具 4、喷水管 6,驱动部 1 与握持部 2 呈“T”形连接,电机 3 驱动夹具 4,夹具固夹钻头 41,握持部

2 用于握住本石雕器进行操作,在握持部 2 内腔装有水泵 5,使握持部的内腔得到充分的利用。开关按钮分别启动电机和水泵,控制钻头的驱动和喷水管的出水。水泵 5 外接的引水管 7 可直接通往供水池引水,水泵的出水道 51 连接喷水管 6,喷水管 6 设置在钻头 41 的侧向,喷水管为可弯曲的波纹管,可 360° 调节喷头 61 的角度,根据喷水方位的需要,手工弯曲喷水管 6,调整所需要的喷水角度,对加工部位进行喷水,达到喷水去尘的目的。

[0013] 使用时,先将夹具 4 夹紧钻头 41,引水管 7 放入供水池中,然后接通电源,手握握持部 2,调节喷水管 6 的喷头 61 的角度,使喷水管的喷头 61 对准所要加工的部位进行喷水,加工的部位因被水冲湿,钻头产生的粉末不会向空中飞扬,同时水流将粉末冲走,便于雕刻加工。可边加工雕刻边进行喷水,操作起来比较实用方便。

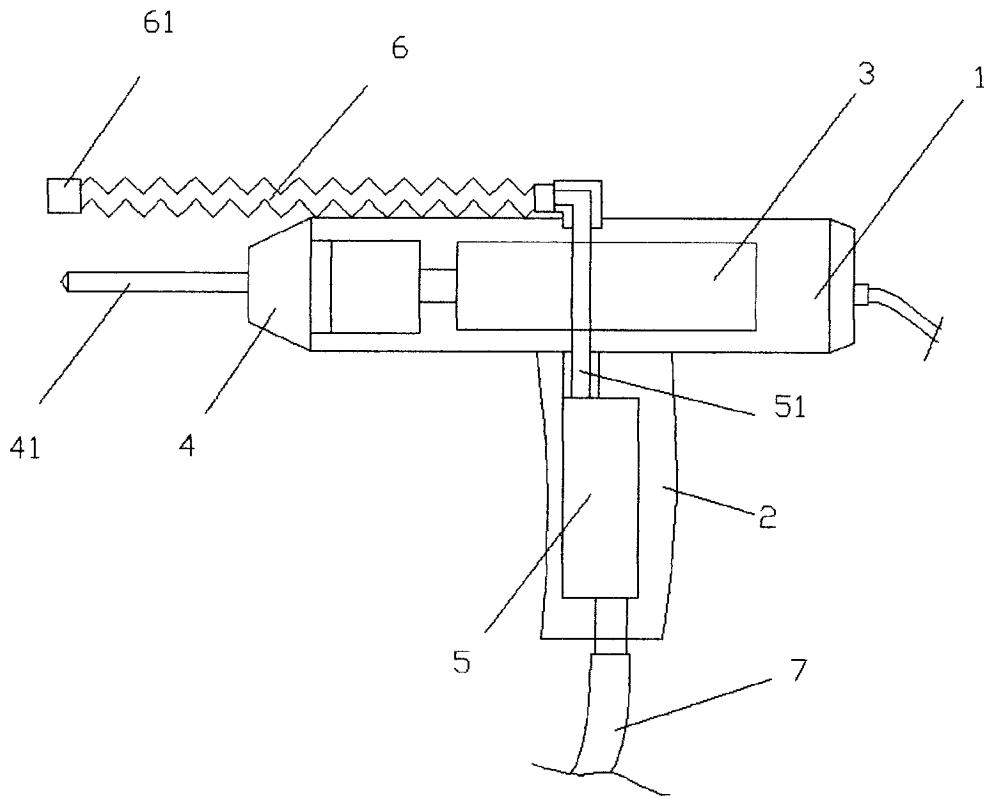


图 1

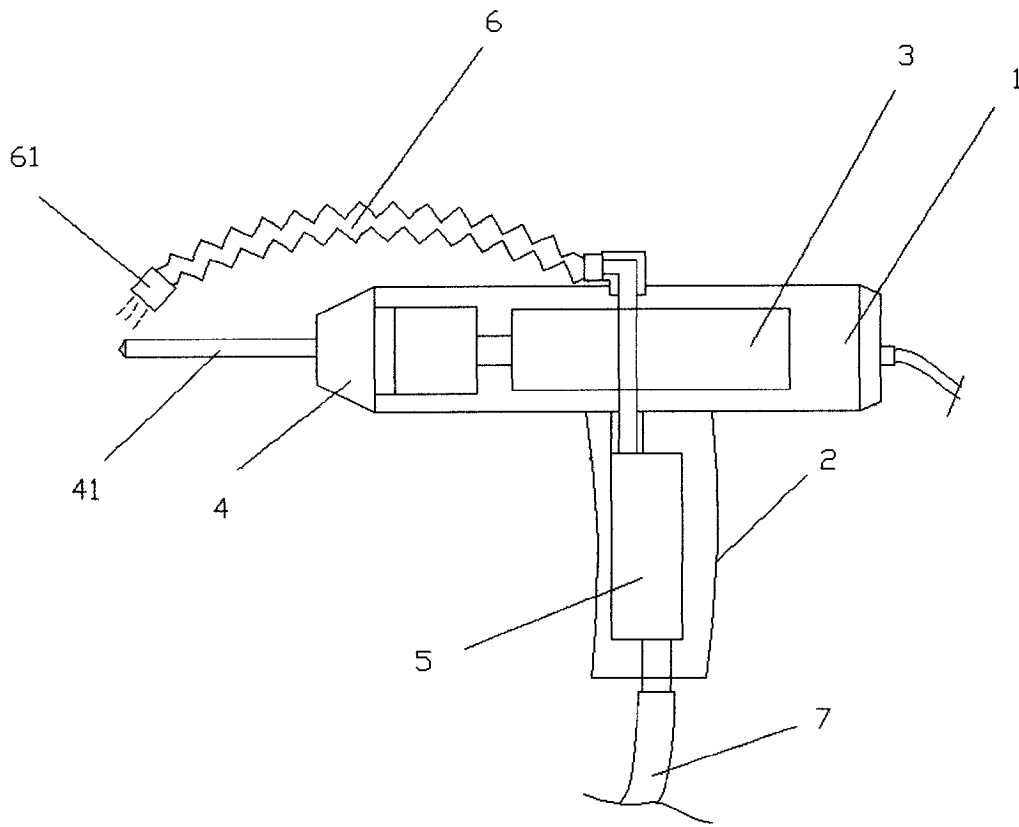


图 2