



(12) 发明专利申请

(10) 申请公布号 CN 105225436 A

(43) 申请公布日 2016. 01. 06

(21) 申请号 201510663297. 4

(22) 申请日 2015. 10. 14

(71) 申请人 石狮北记食品有限公司

地址 362700 福建省泉州市石狮市永宁镇金
埭村

(72) 发明人 李栋梁 傅成力 李巧玲 阳先
林桂勇

(51) Int. Cl.

G08B 21/18(2006. 01)

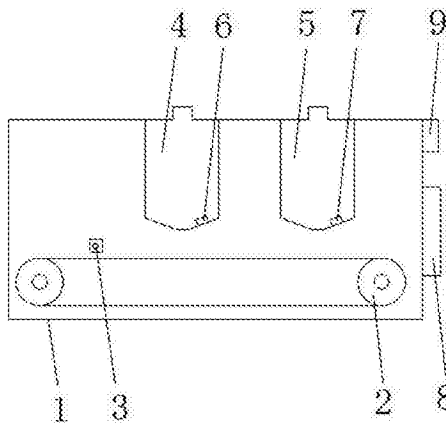
权利要求书1页 说明书2页 附图1页

(54) 发明名称

一种冷冻食品智给预警萤募装置

(57) 摘要

本发明公开了一种冷冻食品智给预警萤募装置,包括壳体,所述壳体的内腔底部设有驱动装置,所述转动装置的上方分别设有内馅存放箱和外皮存放箱,所述内陷存放箱的内腔底面设有第一压力传感器,所述外皮存放箱的内腔底面设有第二压力传感器,所述壳体的内腔侧面设有计数器,且壳体的侧面分别设有萤募面板和预警装置,所述萤募面板的侧面分别设有控制器和储存器,且萤募面板的表面设有触摸显示屏,第一料量指示灯和第二料量指示灯。该冷冻食品智给预警萤募装置,生产效率高,节省人力物力。



1. 一种冷冻食品智给预警萤募装置,包括壳体(1),所述壳体(1)的内腔底部设有驱动装置(2),其特征在于:所述转动装置(2)的上方分别设有内馅存放箱(4)和外皮存放箱(5),且内馅存放箱(4)和外皮存放箱(5)的上端均连接壳体(1)的内腔顶面,所述内馅存放箱(4)的内腔底面设有第一压力传感器(6),所述外皮存放箱(5)的内腔底面设有第二压力传感器(7),所述壳体(1)的内腔侧面设有计数器(3),且壳体(1)的侧面分别设有萤募面板(8)和预警装置(9),所述萤募面板(8)的侧面分别设有控制器(13)和储存器(14),且萤募面板(8)的表面设有触摸显示屏(10),第一料量指示灯(11)和第二料量指示灯(12),所述控制器(13)分别电连接驱动装置(2)、计数器(3)、第一压力传感器(6)、第二压力传感器(7)、预警装置(9)、触摸显示屏(10)、第一料量指示灯(11)、第二料量指示灯(12)和储存器(14)。

2. 根据权利要求1所述的一种冷冻食品智给预警萤募装置,其特征在于:所述计数器(3)为对射式红外线计数器,且计数器(3)与驱动装置(2)的上表面水平平齐。

3. 根据权利要求1所述的一种冷冻食品智给预警萤募装置,其特征在于:所述预警装置(9)为报警灯或蜂鸣器。

4. 根据权利要求1所述的一种冷冻食品智给预警萤募装置,其特征在于:所述萤募面板(8)的侧面铰接有防护盖。

一种冷冻食品智给预警萤募装置

技术领域

[0001] 本发明涉及冷冻食品生产技术领域,具体为一种冷冻食品智给预警萤募装置。

背景技术

[0002] 在冷冻食品的生产过程中,生产材料的剩余量都是靠人工观察,不能实现智能预警,浪费人力物力,制作机械总控萤募面板可记录很多项不同产品设定的内馅补给速度、外皮补给速度、生产个数量、输送带速度、间歇速度调节、生产形式,以及在调节萤募面板上所设定的资料及精细的调节等,可以提高生产效率,为此,我们提出一种冷冻食品智给预警萤募装置。

发明内容

[0003] 本发明的目的在于提供一种冷冻食品智给预警萤募装置,以解决上述背景技术中提出的问题。

[0004] 为实现上述目的,本发明提供如下技术方案:一种冷冻食品智给预警萤募装置,包括壳体,所述壳体的内腔底部设有驱动装置,所述转动装置的上方分别设有内馅存放箱和外皮存放箱,且内馅存放箱和外皮存放箱的上端均连接壳体的内腔顶面,所述内馅存放箱的内腔底面设有第一压力传感器,所述外皮存放箱的内腔底面设有第二压力传感器,所述壳体的内腔侧面设有计数器,且壳体的侧面分别设有萤募面板和预警装置,所述萤募面板的侧面分别设有控制器和储存器,且萤募面板的表面设有触摸显示屏,第一料量指示灯和第二料量指示灯,所述控制器分别电连接驱动装置、计数器、第一压力传感器、第二压力传感器、预警装置、触摸显示屏、第一料量指示灯、第二料量指示灯和储存器。

[0005] 优选的,所述计数器为对射式红外线计数器,且计数器与驱动装置的上表面水平平齐。

[0006] 优选的,所述预警装置为报警灯或蜂鸣器。

[0007] 优选的,所述萤募面板的侧面铰接有防护盖。

[0008] 与现有技术相比,本发明的有益效果是:该冷冻食品智给预警萤募装置,通过内馅存放箱和外皮存放箱中的第一压力传感器和第二压力传感器相控制器传递电信号,控制器分析压力可以得出存放箱中材料的量,将其反馈在料量指示灯上,当存放箱中的料过少时,传递信号给预警装置,提醒工作人员加料,计数器电连接控制器可以把生产数量储存到储存器中,结构简单,生产效率高,节省人力物力。

附图说明

[0009] 图1为本发明结构示意图;

[0010] 图2为本发明的萤募面板结构示意图。

[0011] 图中:1壳体、2驱动装置、3计数器、4内馅存放箱、5外皮存放箱、6第一压力传感器、7第二压力传感器、8萤募面板、9预警装置、10触摸显示屏、11第一料量指示灯、12第二

料量指示灯、13 控制器、14 储存器。

具体实施方式

[0012] 下面将结合本发明实施例中的附图,对本发明实施例中的技术方案进行清楚、完整地描述,显然,所描述的实施例仅仅是本发明一部分实施例,而不是全部的实施例。基于本发明中的实施例,本领域普通技术人员在没有做出创造性劳动前提下所获得的所有其他实施例,都属于本发明保护的范围。

[0013] 请参阅图 1-2,本发明提供一种技术方案:一种冷冻食品智给预警萤募装置,包括壳体 1,壳体 1 的内腔底部设有驱动装置 2,使生产流程化,提高生产效率,转动装置 2 的上方分别设有内馅存放箱 4 和外皮存放箱 5,分别用于存放内馅和外皮,且内馅存放箱 4 和外皮存放箱 5 的上端均连接壳体 1 的内腔顶面,可以在壳体 1 的上端往存放箱里放料,内馅存放箱 4 的内腔底面设有第一压力传感器 6,外皮存放箱 5 的内腔底面设有第二压力传感器 7,通过压力传感器可以反馈出存放箱中料量的重量,从而反应出生产材料的量,壳体 1 的内腔侧面设有计数器 3,计数器 3 为对射式红外线计数器,且计数器 3 与驱动装置 2 的上表面水平平齐,可以准确统计生产的数量,为其他方面的调控提供参考数据,且壳体 1 的侧面分别设有萤募面板 8 和预警装置 9,预警装置 9 为报警灯或蜂鸣器,在生产材料不够时报警,提醒工人加料,萤募面板 8 的侧面铰接有防护盖,萤募面板 8 的侧面分别设有控制器 13 和储存器 14,且萤募面板 8 的表面设有触摸显示屏 10,第一料量指示灯 11 和第二料量指示灯 12,触摸显示屏 10 用于输入或者查看生产数据,料量指示灯用于反映现有存放箱中的材料数量,控制器 13 分别电连接驱动装置 2、计数器 3、第一压力传感器 6、第二压力传感器 7、预警装置 9、触摸显示屏 10、第一料量指示灯 11、第二料量指示灯 12 和储存器 14,通过控制器 13 实现各个生产模块以及电子模块的协调,生产效率高,节省人力物力。

[0014] 尽管已经示出和描述了本发明的实施例,对于本领域的普通技术人员而言,可以理解在不脱离本发明的原理和精神的情况下可以对这些实施例进行多种变化、修改、替换和变型,本发明的范围由所附权利要求及其等同物限定。

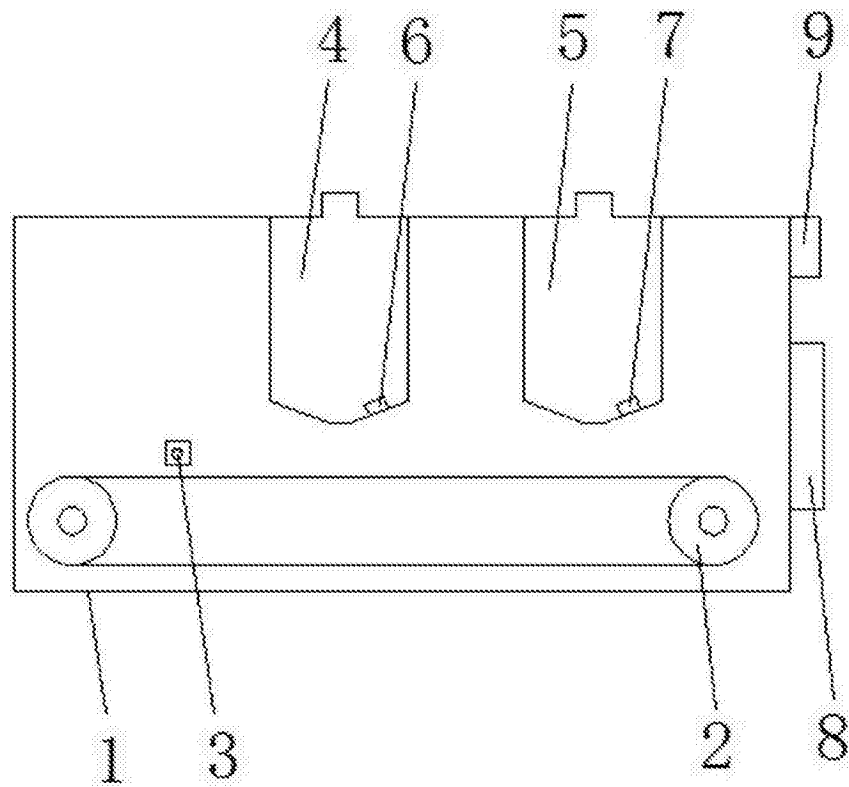


图 1

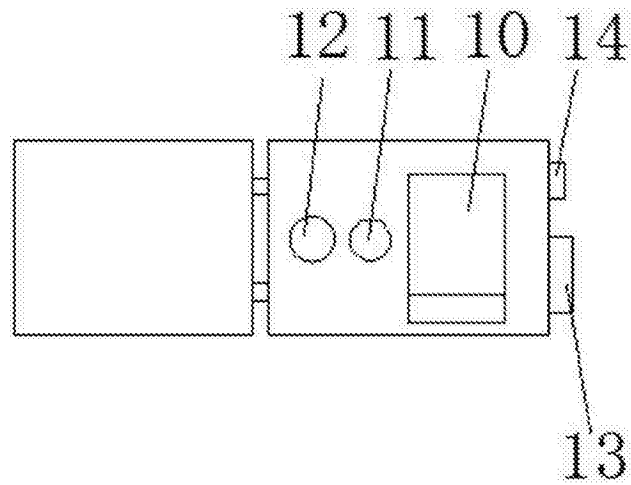


图 2