

(12) DEMANDE INTERNATIONALE PUBLIÉE EN VERTU DU TRAITÉ DE COOPÉRATION  
EN MATIÈRE DE BREVETS (PCT)

(19) Organisation Mondiale de la Propriété  
Intellectuelle  
Bureau international



(43) Date de la publication internationale  
15 janvier 2009 (15.01.2009)

PCT

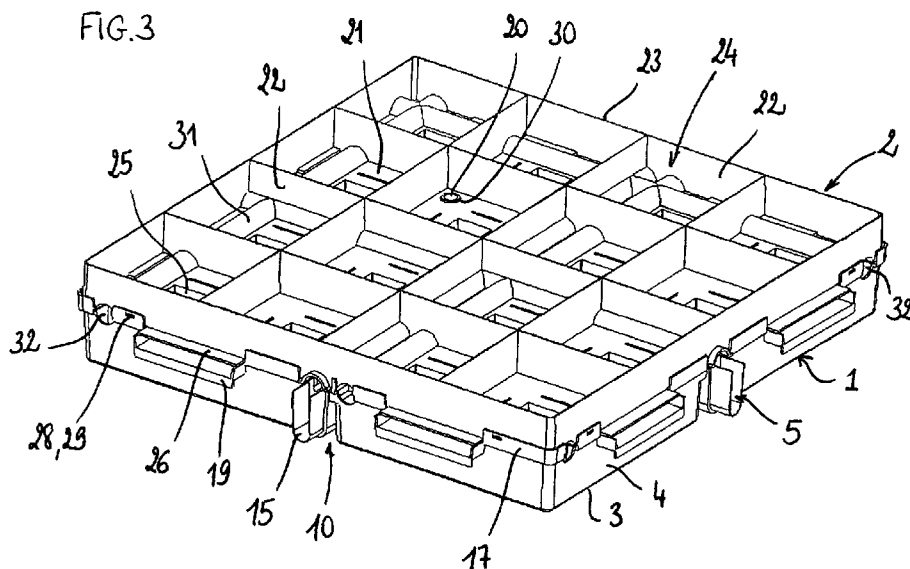
(10) Numéro de publication internationale  
**WO 2009/007539 A3**

- (51) Classification internationale des brevets :  
*A01G 9/02* (2006.01) *E01C 9/00* (2006.01)
- (21) Numéro de la demande internationale :  
PCT/FR2008/000798
- (22) Date de dépôt international : 11 juin 2008 (11.06.2008)
- (25) Langue de dépôt : français
- (26) Langue de publication : français
- (30) Données relatives à la priorité :  
0704357 19 juin 2007 (19.06.2007) FR
- (71) Déposant (*pour tous les États désignés sauf US*) : **A.B.M. PLASTIC** [FR/FR]; 222, rue H. Picquet, ZI Le Marais, F-01100 Groissiat (FR).
- (72) Inventeur; et
- (75) Inventeur/Déposant (*pour US seulement*) : **MATHY, Bernard** [FR/FR]; 4, rue du Bac, F-01100 Bellignat (FR).
- (74) Mandataire : **Cabinet GERMAIN & MAUREAU**; BP 6153, F-69466 Lyon Cedex 06 (FR).
- (81) États désignés (*sauf indication contraire, pour tout titre de protection nationale disponible*) : AE, AG, AL, AM, AO, AT, AU, AZ, BA, BB, BG, BH, BR, BW, BY, BZ, CA, CH, CN, CO, CR, CU, CZ, DE, DK, DM, DO, DZ, EC, EE, EG, ES, FI, GB, GD, GE, GH, GM, GT, HN, HR, HU, ID, IL, IN, IS, JP, KE, KG, KM, KN, KP, KR, KZ, LA, LC, LK, LR, LS, LT, LU, LY, MA, MD, ME, MG, MK, MN, MW, MX, MY, MZ, NA, NG, NI, NO, NZ, OM, PG, PH, PL, PT, RO, RS, RU, SC, SD, SE, SG, SK, SL, SM, SV, SY, TJ, TM, TN, TR, TT, TZ, UA, UG, US, UZ, VC, VN, ZA, ZM, ZW.
- (84) États désignés (*sauf indication contraire, pour tout titre de protection régionale disponible*) : ARIPO (BW, GH, GM, KE, LS, MW, MZ, NA, SD, SL, SZ, TZ, UG, ZM, ZW), eurasien (AM, AZ, BY, KG, KZ, MD, RU, TJ, TM), européen (AT, BE, BG, CH, CY, CZ, DE, DK, EE, ES, FI, FR, GB, GR, HR, HU, IE, IS, IT, LT, LU, LV, MC, MT, NL, NO, PL, PT, RO, SE, SI, SK, TR), OAPI (BF, BJ, CF, CG, CI, CM, GA, GN, GQ, GW, ML, MR, NE, SN, TD, TG).

[Suite sur la page suivante]

(54) Title: LIQUID RESERVOIR DEVICE FOR CULTURING A SURFACE

(54) Titre : DISPOSITIF À RÉSERVOIR DE LIQUIDE POUR LA CULTURE D'UNE SURFACE



(57) Abstract: The device comprises: a tank (1) defining at least one reservoir for containing a liquid; a tray (2) intended to be placed on the tank and to support a culture substrate, wherein the tray comprises a planar main part (21) provided with wells (25) comprising, at the bottom, an orifice which communicates with the liquid contained in the tank, and means (31) for bringing liquid into the reservoir. Several reinforcing walls (22) project perpendicularly upwards from the main part of the tray. These walls are of sufficient height for the upper edge (23) thereof to constitute the highest part of the device when the tray is placed on the tank. Furthermore, the reinforcing walls are distributed at the surface of the tray so as to allow a distribution of the loads applied to this device.

[Suite sur la page suivante]

WO 2009/007539 A3

**Publiée :**

- avec rapport de recherche internationale
- avant l'expiration du délai prévu pour la modification des revendications, sera republiée si des modifications sont reçues

**(88) Date de publication du rapport de recherche internationale:**

19 mars 2009

---

**(57) Abrégé :** Le dispositif comprend : un bac (1) définissant au moins un réservoir destiné à contenir un liquide; un plateau (2), destiné à être placé sur le bac et à supporter un substrat de culture, le plateau comprenant une partie principale (21) plane pourvue de puits (25) comportant au fond un orifice communiquant avec le liquide contenu dans le bac, et de moyens d'amenée (31) de liquide dans le réservoir. Plusieurs parois de renfort (22) font saillie perpendiculairement de la partie principale du plateau vers le haut. Ces parois présentent une hauteur suffisante pour que, lorsque le plateau est placé sur le bac, leur bord supérieur (23) constitue la partie la plus haute du dispositif. De plus, les parois de renfort sont réparties à la surface du plateau pour permettre une répartition des charges appliquées sur ce dispositif.

# INTERNATIONAL SEARCH REPORT

International application No

PCT/FR2008/000798

**A. CLASSIFICATION OF SUBJECT MATTER**  
 INV. A01G9/02 E01C9/00

According to International Patent Classification (IPC) or to both national classification and IPC

**B. FIELDS SEARCHED**

Minimum documentation searched (classification system followed by classification symbols)

A01G E01C

Documentation searched other than minimum documentation to the extent that such documents are included in the fields searched

Electronic data base consulted during the international search (name of data base and, where practical, search terms used)

EPO-Internal

**C. DOCUMENTS CONSIDERED TO BE RELEVANT**

Category*	Citation of document, with indication, where appropriate, of the relevant passages	Relevant to claim No.
Y	FR 2 884 107 A (PRM SOC PAR ACTIONS SIMPLIFIEE [FR]) 13 October 2006 (2006-10-13) cited in the application	1,2
A	page 4, line 3 - page 10, line 9; figures	3-10
Y	DE 10 2005 023413 A1 (HERGETH WILLIBALD [DE]) 23 November 2006 (2006-11-23)	1,2
A	page 4, paragraph 31 - page 5, paragraph 39; figures	3-10
A	FR 2 851 419 A (PRM [FR]) 27 August 2004 (2004-08-27) cited in the application	1-10
A	FR 2 703 213 A (SMAC ACIEROID [FR]) 7 October 1994 (1994-10-07) page 8, line 15 - page 9, line 21; figures	1-10

Further documents are listed in the continuation of Box C.

See patent family annex.

\* Special categories of cited documents:

\*A\* document defining the general state of the art which is not considered to be of particular relevance

\*E\* earlier document but published on or after the international filing date

\*L\* document which may throw doubts on priority claim(s) or which is cited to establish the publication date of another citation or other special reason (as specified)

\*O\* document referring to an oral disclosure, use, exhibition or other means

\*P\* document published prior to the international filing date but later than the priority date claimed

\*T\* later document published after the international filing date or priority date and not in conflict with the application but cited to understand the principle or theory underlying the invention

\*X\* document of particular relevance; the claimed invention cannot be considered novel or cannot be considered to involve an inventive step when the document is taken alone

\*Y\* document of particular relevance; the claimed invention cannot be considered to involve an inventive step when the document is combined with one or more other such documents, such combination being obvious to a person skilled in the art.

\*G\* document member of the same patent family

Date of the actual completion of the international search

15 janvier 2009

Date of mailing of the international search report

29/01/2009

Name and mailing address of the ISA/

European Patent Office, P.B. 5818 Patentlaan 2  
 NL - 2280 HV Rijswijk  
 Tel. (+31-70) 340-2040,  
 Fax: (+31-70) 340-3016

Authorized officer

Schlichting, N

# INTERNATIONAL SEARCH REPORT

Information on patent family members

International application No

PCT/FR2008/000798

Patent document cited in search report	Publication date	Patent family member(s)	Publication date
FR 2884107      A	13-10-2006	WO 2006106243 A1	12-10-2006
DE 102005023413 A1	23-11-2006	WO 2006125418 A1	30-11-2006
FR 2851419      A	27-08-2004	AT 339883 T	15-10-2006
		AU 2004216428 A1	10-09-2004
		DE 602004002461 T2	13-09-2007
		EP 1596649 A1	23-11-2005
		ES 2271852 T3	16-04-2007
		WO 2004075628 A1	10-09-2004
		MA 27625 A1	01-11-2005
		US 2007130828 A1	14-06-2007
		ZA 200506301 A	31-05-2006
FR 2703213      A	07-10-1994	NONE	

# RAPPORT DE RECHERCHE INTERNATIONALE

Demande internationale n°

PCT/FR2008/000798

**A. CLASSEMENT DE L'OBJET DE LA DEMANDE**  
 INV. A01G9/02 E01C9/00

Selon la classification internationale des brevets (CIB) ou à la fois selon la classification nationale et la CIB

**B. DOMAINES SUR LESQUELS LA RECHERCHE A PORTE**

 Documentation minimale consultée (système de classification suivi des symboles de classement)  
 A01G E01C

Documentation consultée autre que la documentation minimale dans la mesure où ces documents relèvent des domaines sur lesquels a porté la recherche

Base de données électronique consultée au cours de la recherche internationale (nom de la base de données, et si cela est réalisable, termes de recherche utilisés)

EPO-Internal

**C. DOCUMENTS CONSIDERES COMME PERTINENTS**

Catégorie*	Identification des documents cités, avec, le cas échéant, l'indication des passages pertinents	no. des revendications visées
Y	FR 2 884 107 A (PRM SOC PAR ACTIONS SIMPLIFIEE [FR]) 13 octobre 2006 (2006-10-13) cité dans la demande	1,2
A	page 4, ligne 3 - page 10, ligne 9; figures	3-10
Y	DE 10 2005 023413 A1 (HERGETH WILLIBALD [DE]) 23 novembre 2006 (2006-11-23)	1,2
A	page 4, alinéa 31 - page 5, alinéa 39; figures	3-10
A	FR 2 851 419 A (PRM [FR]) 27 août 2004 (2004-08-27) cité dans la demande	1-10
	page 2, ligne 28 - page 4, ligne 28; figures	
	----- -/--	

 Voir la suite du cadre C pour la fin de la liste des documents

 Les documents de familles de brevets sont indiqués en annexe

\* Catégories spéciales de documents cités:

\*A\* document définissant l'état général de la technique, non considéré comme particulièrement pertinent

\*E\* document antérieur, mais publié à la date de dépôt international ou après cette date

\*L\* document pouvant jeter un doute sur une revendication de priorité ou cité pour déterminer la date de publication d'une autre citation ou pour une raison spéciale (telle qu'indiquée)

\*O\* document se référant à une divulgation orale, à un usage, à une exposition ou tous autres moyens

\*P\* document publié avant la date de dépôt international, mais postérieurement à la date de priorité revendiquée

\*T\* document ultérieur publié après la date de dépôt international ou la date de priorité et n'appartenant pas à l'état de la technique pertinent, mais cité pour comprendre le principe ou la théorie constituant la base de l'invention

\*X\* document particulièrement pertinent; l'invention revendiquée ne peut être considérée comme nouvelle ou comme impliquant une activité inventive par rapport au document considéré isolément

\*Y\* document particulièrement pertinent; l'invention revendiquée ne peut être considérée comme impliquant une activité inventive lorsque le document est associé à un ou plusieurs autres documents de même nature, cette combinaison étant évidente pour une personne du métier

\*&amp;\* document qui fait partie de la même famille de brevets

Date à laquelle la recherche internationale a été effectivement achevée

15 janvier 2009

Date d'expédition du présent rapport de recherche internationale

29/01/2009

Nom et adresse postale de l'administration chargée de la recherche internationale

 Office Européen des Brevets, P.B. 5818 Patentlaan 2  
 NL - 2280 HV Rijswijk  
 Tel. (+31-70) 340-2040,  
 Fax: (+31-70) 340-3016

Fonctionnaire autorisé

Schlichting, N

# RAPPORT DE RECHERCHE INTERNATIONALE

Demande internationale n°

PCT/FR2008/000798

C(suite). DOCUMENTS CONSIDERES COMME PERTINENTS		
Catégorie*	Identification des documents cités, avec, le cas échéant, l'indication des passages pertinents .	no. des revendications visées
A	FR 2 703 213 A (SMAC ACIEROID [FR]) 7 octobre 1994 (1994-10-07) page 8, ligne 15 - page 9, ligne 21; figures -----	1-10

# RAPPORT DE RECHERCHE INTERNATIONALE

Renseignements relatifs aux membres de familles de brevets

Demande internationale n°

PCT/FR2008/000798

Document brevet cité au rapport de recherche		Date de publication	Membre(s) de la famille de brevet(s)	Date de publication
FR 2884107	A	13-10-2006	WO 2006106243 A1	12-10-2006
DE 102005023413	A1	23-11-2006	WO 2006125418 A1	30-11-2006
FR 2851419	A	27-08-2004	AT 339883 T	15-10-2006
			AU 2004216428 A1	10-09-2004
			DE 602004002461 T2	13-09-2007
			EP 1596649 A1	23-11-2005
			ES 2271852 T3	16-04-2007
			WO 2004075628 A1	10-09-2004
			MA 27625 A1	01-11-2005
			US 2007130828 A1	14-06-2007
			ZA 200506301 A	31-05-2006
FR 2703213	A	07-10-1994	AUCUN	