

(12) NACH DEM VERTRAG ÜBER DIE INTERNATIONALE ZUSAMMENARBEIT AUF DEM GEBIET DES  
PATENTWESENS (PCT) VERÖFFENTLICHTE INTERNATIONALE ANMELDUNG

(19) Weltorganisation für geistiges  
Eigentum

Internationales Büro

(43) Internationales  
Veröffentlichungsdatum  
10. Dezember 2015 (10.12.2015)



(10) Internationale Veröffentlichungsnummer  
**WO 2015/185072 A3**

(51) Internationale Patentklassifikation:

*B32B 15/01* (2006.01)    *C23C 2/40* (2006.01)  
*C23C 28/02* (2006.01)    *C21D 9/46* (2006.01)  
*C23C 2/06* (2006.01)    *C22C 38/00* (2006.01)  
*C23C 2/02* (2006.01)    *C22C 38/04* (2006.01)

(21) Internationales Aktenzeichen: PCT/EP2014/002833

(22) Internationales Anmeldedatum:  
21. Oktober 2014 (21.10.2014)

(25) Einreichungssprache: Deutsch

(26) Veröffentlichungssprache: Deutsch

(30) Angaben zur Priorität:  
102013017798.7 25. Oktober 2013 (25.10.2013) DE

(71) Anmelder (für alle Bestimmungsstaaten mit Ausnahme von US): **GM GLOBAL TECHNOLOGY OPERATIONS LLC** [US/US]; (n.d. Ges. d. Staates Delaware), 300 Renaissance Center, P.O. Box 300, Detroit, Michigan 48265-3000 (US).

(72) Erfinder; und

(71) Anmelder (nur für US): **SANDERS, Ronald** [DE/DE]; Herrenweg 16, 55442 Daxweiler (DE). **BAUMGART, Helmut** [DE/DE]; Gustavsburger Str. 1, 65474 Bischofsheim (DE).

(74) Anwalt: **STRAUB, Peter**; Adam Opel AG, Patent- und Markenrecht A0-02, 65423 Rüsselsheim (DE).

(81) Bestimmungsstaaten (soweit nicht anders angegeben, für jede verfügbare nationale Schutzrechtsart): AE, AG, AL, AM, AO, AT, AU, AZ, BA, BB, BG, BH, BN, BR, BW, BY, BZ, CA, CH, CL, CN, CO, CR, CU, CZ, DK, DM, DO, DZ, EC, EE, EG, ES, FI, GB, GD, GE, GH, GM, GT, HN, HR, HU, ID, IL, IN, IR, IS, JP, KE, KG, KN, KP, KR, KZ, LA, LC, LK, LR, LS, LU, LY, MA, MD, ME, MG, MK, MN, MW, MX, MY, MZ, NA, NG, NI, NO, NZ, OM, PA, PE, PG, PH, PL, PT, QA, RO, RS, RU, RW, SA, SC, SD, SE, SG, SK, SL, SM, ST, SV, SY, TH, TJ, TM, TN, TR, TT, TZ, UA, UG, US, UZ, VC, VN, ZA, ZM, ZW.

(84) Bestimmungsstaaten (soweit nicht anders angegeben, für jede verfügbare regionale Schutzrechtsart): ARIPO (BW, GH, GM, KE, LR, LS, MW, MZ, NA, RW, SD, SL, ST, SZ, TZ, UG, ZM, ZW), eurasisches (AM, AZ, BY, KG, KZ, RU, TJ, TM), europäisches (AL, AT, BE, BG, CH, CY, CZ, DE, DK, EE, ES, FI, FR, GB, GR, HR, HU, IE, IS, IT, LT, LU, LV, MC, MK, MT, NL, NO, PL, PT, RO, RS, SE, SI, SK, SM, TR), OAPI (BF, BJ, CF, CG, CI, CM, GA, GN, GQ, GW, KM, ML, MR, NE, SN, TD, TG).

Erklärungen gemäß Regel 4.17:

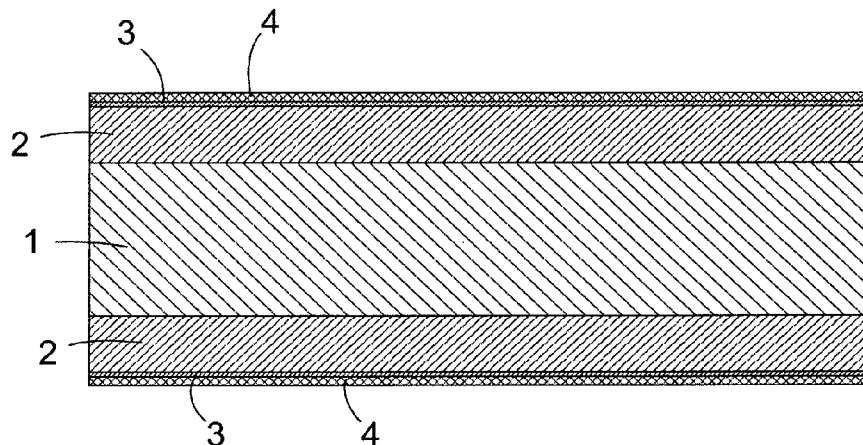
— Erfindererklärung (Regel 4.17 Ziffer iv)

[Fortsetzung auf der nächsten Seite]

(54) Title: COMPOSITE STEEL SHEET

(54) Bezeichnung : VERBUNDSTAHLBLECH

Fig. 1



(57) Abstract: A composite steel sheet, especially for making motor vehicle components, comprises a substrate layer (1) made of hot-forming steel and at least one hardened and tempered deep-drawing steel layer (2) that is applied to the substrate layer (1).

(57) Zusammenfassung: Ein Verbundstahlblech, insbesondere für die Fertigung von Kraftfahrzeug-Bauteilen, umfasst eine Substratschicht (1) aus presshärtendem Stahl und wenigstens eine auf die Substratschicht (1) aufgebrauchte Vergütungsschicht (2) aus Tiefziehstahl.

WO 2015/185072 A3



**Veröffentlicht:**

- *mit internationalem Recherchenbericht (Artikel 21 Absatz 3)*
- *vor Ablauf der für Änderungen der Ansprüche geltenden Frist; Veröffentlichung wird wiederholt, falls Änderungen eingehen (Regel 48 Absatz 2 Buchstabe h)*

**(88) Veröffentlichungsdatum des internationalen  
Recherchenberichts:**

17. März 2016

**INTERNATIONAL SEARCH REPORT**

International application No  
PCT/EP2014/002833

A. CLASSIFICATION OF SUBJECT MATTER			
INV. B32B15/01	C23C28/02	C23C2/06	C23C2/02
ADD. C23C2/40	C21D9/46	C22C38/00	C22C38/04
According to International Patent Classification (IPC) or to both national classification and IPC			

B. FIELDS SEARCHED
Minimum documentation searched (classification system followed by classification symbols) B32B C23C C21D C22C

Documentation searched other than minimum documentation to the extent that such documents are included in the fields searched

Electronic data base consulted during the international search (name of data base and, where practicable, search terms used)  
EPO-Internal, WPI Data

**C. DOCUMENTS CONSIDERED TO BE RELEVANT**

Category*	Citation of document, with indication, where appropriate, of the relevant passages	Relevant to claim No.
X	EP 2 271 541 A1 (THYSSENKRUPP STEEL EUROPE AG [DE]) 12 January 2011 (2011-01-12) paragraphs [0001], [0008], [0010], [0013], [0020], [0025], [0027] -----	1-11
X	US 2013/189539 A1 (VAN DE LANGKRUIS JOERGEN [NL] ET AL) 25 July 2013 (2013-07-25) paragraphs [0002], [0003], [0008], [0009], [0011], [0015] - [0027] claims 1-18 -----	1-11
A	EP 2 520 686 A2 (POSCO [KR]) 7 November 2012 (2012-11-07) paragraph [0150]; claim 21 -----	1-11
	-/--	

Further documents are listed in the continuation of Box C.

See patent family annex.

* Special categories of cited documents :	
"A" document defining the general state of the art which is not considered to be of particular relevance	"T" later document published after the international filing date or priority date and not in conflict with the application but cited to understand the principle or theory underlying the invention
"E" earlier application or patent but published on or after the international filing date	"X" document of particular relevance; the claimed invention cannot be considered novel or cannot be considered to involve an inventive step when the document is taken alone
"L" document which may throw doubts on priority claim(s) or which is cited to establish the publication date of another citation or other special reason (as specified)	"Y" document of particular relevance; the claimed invention cannot be considered to involve an inventive step when the document is combined with one or more other such documents, such combination being obvious to a person skilled in the art
"O" document referring to an oral disclosure, use, exhibition or other means	"&" document member of the same patent family
"P" document published prior to the international filing date but later than the priority date claimed	

Date of the actual completion of the international search	Date of mailing of the international search report
27 January 2016	04/02/2016

Name and mailing address of the ISA/ European Patent Office, P.B. 5818 Patentlaan 2 NL - 2280 HV Rijswijk Tel. (+31-70) 340-2040, Fax: (+31-70) 340-3016	Authorized officer  Pircher, Ernst
--	--

## INTERNATIONAL SEARCH REPORT

International application No  
PCT/EP2014/002833

C(Continuation). DOCUMENTS CONSIDERED TO BE RELEVANT		
Category*	Citation of document, with indication, where appropriate, of the relevant passages	Relevant to claim No.
A	DE 10 2008 018204 A1 (WICKEDER WESTFALENSTAHL GMBH [DE]) 6 August 2009 (2009-08-06) the whole document	1-11
A	----- US 2012/304448 A1 (HARTMANN DIETER [DE] ET AL) 6 December 2012 (2012-12-06) the whole document	1-11
A	----- DE 100 11 758 A1 (C D WAELZHOLZ PRODUKTIONSGMBH [DE]) 27 September 2001 (2001-09-27) the whole document	1-11
A	----- US 3 943 011 A (DROMSKY JOHN A) 9 March 1976 (1976-03-09) the whole document	1-11
A	----- DE 10 2007 022453 A1 (THYSSENKRUPP STEEL AG [DE]) 13 November 2008 (2008-11-13) the whole document	1-11
A	----- EP 0 496 423 A1 (NIPPON KOKAN KK [JP]) 29 July 1992 (1992-07-29) the whole document	1-11
A	----- DE 20 62 552 A1 (ANVAR) 2 September 1971 (1971-09-02) the whole document	1-11
	-----	

## INTERNATIONAL SEARCH REPORT

Information on patent family members

International application No

PCT/EP2014/002833

Patent document cited in search report	Publication date	Patent family member(s)	Publication date	
EP 2271541	A1	12-01-2011	CN 102015423 A	13-04-2011
			DE 102008022709 A1	19-11-2009
			EP 2271541 A1	12-01-2011
			US 2011111252 A1	12-05-2011
			WO 2009135779 A1	12-11-2009
US 2013189539	A1	25-07-2013	CN 103168105 A	19-06-2013
			EP 2627789 A1	21-08-2013
			JP 2014501841 A	23-01-2014
			US 2013189539 A1	25-07-2013
			WO 2012048844 A1	19-04-2012
EP 2520686	A2	07-11-2012	CN 102791901 A	21-11-2012
			CN 104388870 A	04-03-2015
			EP 2520686 A2	07-11-2012
			JP 5676642 B2	25-02-2015
			JP 2013515863 A	09-05-2013
			JP 2014221943 A	27-11-2014
			US 2012267012 A1	25-10-2012
			US 2015307977 A1	29-10-2015
			WO 2011081392 A2	07-07-2011
DE 102008018204	A1	06-08-2009	NONE	
US 2012304448	A1	06-12-2012	CN 102665955 A	12-09-2012
			DE 102009052210 A1	28-07-2011
			EP 2496371 A1	12-09-2012
			US 2012304448 A1	06-12-2012
			WO 2011054575 A1	12-05-2011
DE 10011758	A1	27-09-2001	AT 270163 T	15-07-2004
			AU 2372701 A	24-09-2001
			BR 0109190 A	27-05-2003
			CA 2404361 A1	20-09-2001
			CZ 20023038 A3	18-06-2003
			DE 10011758 A1	27-09-2001
			EP 1263540 A1	11-12-2002
			ES 2223770 T3	01-03-2005
			HU 0300086 A2	28-04-2003
			MX PA02008871 A	14-10-2004
			SK 13272002 A3	01-07-2003
			US 2003029530 A1	13-02-2003
			WO 0168293 A1	20-09-2001
US 3943011	A	09-03-1976	NONE	
DE 102007022453	A1	13-11-2008	CN 101952114 A	19-01-2011
			DE 102007022453 A1	13-11-2008
			US 2010323216 A1	23-12-2010
			WO 2008138729 A1	20-11-2008
EP 0496423	A1	29-07-1992	AU 638371 B2	24-06-1993
			AU 1013792 A	06-08-1992
			BR 9200205 A	06-10-1992
			CA 2058678 A1	26-07-1992
			CN 1065690 A	28-10-1992
			EP 0496423 A1	29-07-1992
			JP H04247849 A	03-09-1992

# INTERNATIONAL SEARCH REPORT

Information on patent family members

International application No

PCT/EP2014/002833

Patent document cited in search report	Publication date	Patent family member(s)	Publication date
		ZA 9200202 A	28-10-1992
-----			
DE 2062552	A1 02-09-1971	DE 2062552 A1	02-09-1971
		FR 2069985 A1	10-09-1971
		GB 1320239 A	13-06-1973
		JP S5138667 B1	22-10-1976
		SE 364523 B	25-02-1974
		US 3849079 A	19-11-1974
-----			

**INTERNATIONALER RECHERCHENBERICHT**

Internationales Aktenzeichen  
PCT/EP2014/002833

<b>A. KLASSIFIZIERUNG DES ANMELDUNGSGEGENSTANDES</b>			
INV.	B32B15/01	C23C28/02	C23C2/06
ADD.	C23C2/40	C21D9/46	C22C38/00
			C23C2/02
			C22C38/04

Nach der Internationalen Patentklassifikation (IPC) oder nach der nationalen Klassifikation und der IPC

<b>B. RECHERCHIERTER GEBIETE</b>
Recherchierter Mindestprüfstoff (Klassifikationssystem und Klassifikationssymbole ) B32B C23C C21D C22C

Recherchierte, aber nicht zum Mindestprüfstoff gehörende Veröffentlichungen, soweit diese unter die recherchierten Gebiete fallen

Während der internationalen Recherche konsultierte elektronische Datenbank (Name der Datenbank und evtl. verwendete Suchbegriffe) EPO-Internal, WPI Data
---

<b>C. ALS WESENTLICH ANGESEHENE UNTERLAGEN</b>		
Kategorie*	Bezeichnung der Veröffentlichung, soweit erforderlich unter Angabe der in Betracht kommenden Teile	Betr. Anspruch Nr.
X	EP 2 271 541 A1 (THYSSENKRUPP STEEL EUROPE AG [DE]) 12. Januar 2011 (2011-01-12) Absätze [0001], [0008], [0010], [0013], [0020], [0025], [0027] -----	1-11
X	US 2013/189539 A1 (VAN DE LANGKRUIS JOERGEN [NL] ET AL) 25. Juli 2013 (2013-07-25) Absätze [0002], [0003], [0008], [0009], [0011], [0015] - [0027] Ansprüche 1-18 -----	1-11
A	EP 2 520 686 A2 (POSCO [KR]) 7. November 2012 (2012-11-07) Absatz [0150]; Anspruch 21 -----	1-11
	-/--	

Weitere Veröffentlichungen sind der Fortsetzung von Feld C zu entnehmen  Siehe Anhang Patentfamilie

- |  |   |
|--|---|
| <p>* Besondere Kategorien von angegebenen Veröffentlichungen :</p> <p>"A" Veröffentlichung, die den allgemeinen Stand der Technik definiert, aber nicht als besonders bedeutsam anzusehen ist</p> <p>"E" frühere Anmeldung oder Patent, die bzw. das jedoch erst am oder nach dem internationalen Anmeldedatum veröffentlicht worden ist</p> <p>"L" Veröffentlichung, die geeignet ist, einen Prioritätsanspruch zweifelhaft erscheinen zu lassen, oder durch die das Veröffentlichungsdatum einer anderen im Recherchenbericht genannten Veröffentlichung belegt werden soll oder die aus einem anderen besonderen Grund angegeben ist (wie ausgeführt)</p> <p>"O" Veröffentlichung, die sich auf eine mündliche Offenbarung, eine Benutzung, eine Ausstellung oder andere Maßnahmen bezieht</p> <p>"P" Veröffentlichung, die vor dem internationalen Anmeldedatum, aber nach dem beanspruchten Prioritätsdatum veröffentlicht worden ist</p> | <p>"T" Spätere Veröffentlichung, die nach dem internationalen Anmeldedatum oder dem Prioritätsdatum veröffentlicht worden ist und mit der Anmeldung nicht kollidiert, sondern nur zum Verständnis des der Erfindung zugrundeliegenden Prinzips oder der ihr zugrundeliegenden Theorie angegeben ist</p> <p>"X" Veröffentlichung von besonderer Bedeutung; die beanspruchte Erfindung kann allein aufgrund dieser Veröffentlichung nicht als neu oder auf erfinderischer Tätigkeit beruhend betrachtet werden</p> <p>"Y" Veröffentlichung von besonderer Bedeutung; die beanspruchte Erfindung kann nicht als auf erfinderischer Tätigkeit beruhend betrachtet werden, wenn die Veröffentlichung mit einer oder mehreren Veröffentlichungen dieser Kategorie in Verbindung gebracht wird und diese Verbindung für einen Fachmann naheliegend ist</p> <p>"&amp;" Veröffentlichung, die Mitglied derselben Patentfamilie ist</p> |
|--|---|

Datum des Abschlusses der internationalen Recherche <b>27. Januar 2016</b>	Absenddatum des internationalen Recherchenberichts <b>04/02/2016</b>
Name und Postanschrift der Internationalen Recherchenbehörde Europäisches Patentamt, P.B. 5818 Patentlaan 2 NL - 2280 HV Rijswijk Tel. (+31-70) 340-2040, Fax: (+31-70) 340-3016	Bevollmächtigter Bediensteter <b>Pircher, Ernst</b>

C. (Fortsetzung) ALS WESENTLICH ANGESEHENE UNTERLAGEN		
Kategorie*	Bezeichnung der Veröffentlichung, soweit erforderlich unter Angabe der in Betracht kommenden Teile	Betr. Anspruch Nr.
A	DE 10 2008 018204 A1 (WICKEDER WESTFALENSTAHL GMBH [DE]) 6. August 2009 (2009-08-06) das ganze Dokument	1-11
	-----	
A	US 2012/304448 A1 (HARTMANN DIETER [DE] ET AL) 6. Dezember 2012 (2012-12-06) das ganze Dokument	1-11
	-----	
A	DE 100 11 758 A1 (C D WAELZHOLZ PRODUKTIONSGMBH [DE]) 27. September 2001 (2001-09-27) das ganze Dokument	1-11
	-----	
A	US 3 943 011 A (DROMSKY JOHN A) 9. März 1976 (1976-03-09) das ganze Dokument	1-11
	-----	
A	DE 10 2007 022453 A1 (THYSSENKRUPP STEEL AG [DE]) 13. November 2008 (2008-11-13) das ganze Dokument	1-11
	-----	
A	EP 0 496 423 A1 (NIPPON KOKAN KK [JP]) 29. Juli 1992 (1992-07-29) das ganze Dokument	1-11
	-----	
A	DE 20 62 552 A1 (ANVAR) 2. September 1971 (1971-09-02) das ganze Dokument	1-11
	-----	

## INTERNATIONALER RECHERCHENBERICHT

Angaben zu Veröffentlichungen, die zur selben Patentfamilie gehören

Internationales Aktenzeichen

PCT/EP2014/002833

Im Recherchenbericht angeführtes Patentdokument	Datum der Veröffentlichung	Mitglied(er) der Patentfamilie	Datum der Veröffentlichung	
EP 2271541	A1	12-01-2011	CN 102015423 A	13-04-2011
			DE 102008022709 A1	19-11-2009
			EP 2271541 A1	12-01-2011
			US 2011111252 A1	12-05-2011
			WO 2009135779 A1	12-11-2009
-----				
US 2013189539	A1	25-07-2013	CN 103168105 A	19-06-2013
			EP 2627789 A1	21-08-2013
			JP 2014501841 A	23-01-2014
			US 2013189539 A1	25-07-2013
			WO 2012048844 A1	19-04-2012
-----				
EP 2520686	A2	07-11-2012	CN 102791901 A	21-11-2012
			CN 104388870 A	04-03-2015
			EP 2520686 A2	07-11-2012
			JP 5676642 B2	25-02-2015
			JP 2013515863 A	09-05-2013
			JP 2014221943 A	27-11-2014
			US 2012267012 A1	25-10-2012
			US 2015307977 A1	29-10-2015
			WO 2011081392 A2	07-07-2011
-----				
DE 102008018204	A1	06-08-2009	KEINE	
-----				
US 2012304448	A1	06-12-2012	CN 102665955 A	12-09-2012
			DE 102009052210 A1	28-07-2011
			EP 2496371 A1	12-09-2012
			US 2012304448 A1	06-12-2012
			WO 2011054575 A1	12-05-2011
-----				
DE 10011758	A1	27-09-2001	AT 270163 T	15-07-2004
			AU 2372701 A	24-09-2001
			BR 0109190 A	27-05-2003
			CA 2404361 A1	20-09-2001
			CZ 20023038 A3	18-06-2003
			DE 10011758 A1	27-09-2001
			EP 1263540 A1	11-12-2002
			ES 2223770 T3	01-03-2005
			HU 0300086 A2	28-04-2003
			MX PA02008871 A	14-10-2004
			SK 13272002 A3	01-07-2003
			US 2003029530 A1	13-02-2003
			WO 0168293 A1	20-09-2001
-----				
US 3943011	A	09-03-1976	KEINE	
-----				
DE 102007022453	A1	13-11-2008	CN 101952114 A	19-01-2011
			DE 102007022453 A1	13-11-2008
			US 2010323216 A1	23-12-2010
			WO 2008138729 A1	20-11-2008
-----				
EP 0496423	A1	29-07-1992	AU 638371 B2	24-06-1993
			AU 1013792 A	06-08-1992
			BR 9200205 A	06-10-1992
			CA 2058678 A1	26-07-1992
			CN 1065690 A	28-10-1992
			EP 0496423 A1	29-07-1992
			JP H04247849 A	03-09-1992

**INTERNATIONALER RECHERCHENBERICHT**

Angaben zu Veröffentlichungen, die zur selben Patentfamilie gehören

Internationales Aktenzeichen

PCT/EP2014/002833

Im Recherchenbericht angeführtes Patentdokument	Datum der Veröffentlichung	Mitglied(er) der Patentfamilie	Datum der Veröffentlichung
		ZA 9200202 A	28-10-1992
DE 2062552	A1 02-09-1971	DE 2062552 A1	02-09-1971
		FR 2069985 A1	10-09-1971
		GB 1320239 A	13-06-1973
		JP S5138667 B1	22-10-1976
		SE 364523 B	25-02-1974
		US 3849079 A	19-11-1974