



# (12) 实用新型专利

(10) 授权公告号 CN 217162986 U

(45) 授权公告日 2022. 08. 12

(21) 申请号 202123366830.0

(22) 申请日 2021.12.27

(73) 专利权人 宁波市皓磊智能科技有限公司  
地址 315000 浙江省宁波市余姚市中山北路1421号

(72) 发明人 张小娟 李敏 张胜辉 方凯凯

(74) 专利代理机构 宁波甬致专利代理有限公司  
33228

专利代理师 黄宗熊

(51) Int. Cl.

A63B 5/11 (2006.01)

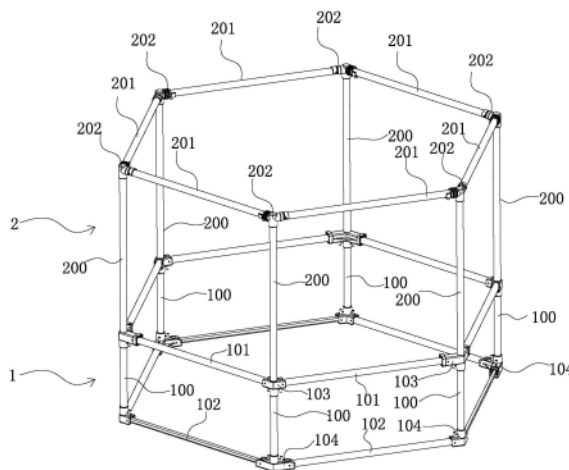
权利要求书1页 说明书5页 附图4页

## (54) 实用新型名称

一种折叠式蹦床

## (57) 摘要

本实用新型公开了一种折叠式蹦床,它包括蹦床支架和连接在蹦床支架上的弹跳体,蹦床支架包括多个竖直设置的支撑杆,支撑杆沿弹跳体的周向依次设置并呈多边形分布;每相邻两个支撑杆之间设有两个平行设置且沿支撑杆高度方向依次分布的连杆:第一连杆和第二连杆,第一连杆的两端分别与相邻两个支撑杆的上端可转动连接,第二连杆的两端分别与相邻两个支撑杆的下端可转动连接;蹦床支架折叠时,第一连杆和第二连杆的两端分别绕支撑杆的上端和下端转动,且使支撑杆向蹦床支架的中心靠拢。该一种折叠式蹦床承重能力强、折叠后体积小、节约包装空间,便于携带且组装速度快、省时省力,操作方便。



1. 一种折叠式蹦床,它包括蹦床支架和连接在蹦床支架上的弹跳体,其特征在于:所述的蹦床支架包括多个竖直设置的支撑杆,所述的支撑杆沿弹跳体的周向依次设置并呈多边形分布;每相邻两个支撑杆之间设有两个平行设置且沿支撑杆高度方向依次分布的连杆:第一连杆和第二连杆,所述第一连杆的两端分别与相邻两个支撑杆的上端可转动连接,第二连杆的两端分别与相邻两个支撑杆的下端可转动连接;蹦床支架折叠时,第一连杆和第二连杆的两端分别绕支撑杆的上端和下端转动,且使支撑杆向蹦床支架的中心靠拢。

2. 根据权利要求1所述的一种折叠式蹦床,其特征在于:每个支撑杆的上端连接一上连接座,且每个支撑杆的下端连接一下连接座;第一连杆的两端分别与相邻两个支撑杆的上连接座铰接,第二连杆的两端分别与相邻两个支撑杆的下连接座铰接。

3. 根据权利要求2所述的一种折叠式蹦床,其特征在于:所述的上连接座上设有两个上连接头,且两个上连接头上均设有供第一连杆铰接的第一连接槽,下连接座上设有两个下连接头,且两个下连接头上均设有供第二连杆铰接的第二连接槽,每个所述支撑杆上的上连接座的第一连接槽和下连接座的第二连接槽的开口方向相同,相邻两个支撑杆的上连接座的第一连接槽的开口方向相反且相邻两个支撑杆的下连接座的第二连接槽的开口方向相反。

4. 根据权利要求3所述的一种折叠式蹦床,其特征在于:所述的上连接座的两个上连接头上均活动套设有一锁套;所述的锁套用于关闭或打开第一连接槽的开口,当锁套关闭第一连接槽的开口时,第一连杆的转动被限制,当锁套打开第一连接槽的开口时,第一连杆可沿上连接座转动,蹦床支架可折叠。

5. 根据权利要求4所述的一种折叠式蹦床,其特征在于:所述上连接头的两侧壁上均设有定位槽,锁套的内壁上设有与定位槽相配卡接的定位块;所述锁套的内壁上设有可伸进第一连接槽的开口内的凸起,且凸起上设有与第一连杆相配卡接的弧形凹面。

6. 根据权利要求2所述的一种折叠式蹦床,其特征在于:它还包括围栏支架,所述的围栏支架可拆式连接在蹦床支架的顶部,且围栏支架包括多个与支撑杆相对应设置的立杆,相邻两个立杆之间设有拉杆,所述拉杆的两端分别与相邻两个立杆的上端铰接。

7. 根据权利要求6所述的一种折叠式蹦床,其特征在于:每个支撑杆的上连接座的顶部设有插孔,所述围栏支架的立杆的下端分别对应插接在支撑杆的上连接座的插孔内。

8. 根据权利要求6所述的一种折叠式蹦床,其特征在于:每个立杆的上端连接一连接块,所述拉杆的两端分别与立杆上端的连接块铰接,且围栏支架折叠时,每个拉杆的两端分别绕相邻两个立杆的连接块转动,且使立杆向围栏支架的中心靠拢。

9. 根据权利要求1~8任一权利要求所述的一种折叠式蹦床,其特征在于:所述的连杆包括外管和连接在外管内的内管,且外管的横截面为圆形,内管的横截面为四边形。

## 一种折叠式蹦床

### 技术领域

[0001] 本实用新型涉及健身器材技术领域,具体讲的是一种折叠式蹦床。

### 背景技术

[0002] 蹦床是一项独特的运动健身项目,利用中间床布的反弹力,在蹦床上人们可以完成各种常人在平地上无法完成或难以完成的动作。也由于蹦床的这些独特的特性,所以蹦床在游乐健身设施中也受到广泛的喜爱。另外,蹦床运动对儿童的全身平衡、四肢协调等方面都会有很好的促进作用。现有技术的蹦床其结构包括框架、设于该框架内的弹跳布及框架下端的支撑脚,框架与弹跳布之间通过拉簧连接,使用者在弹跳布上跳跃,在其下落的过程中,会对弹跳布施加一个向下的压力,该弹跳布在压力的作用下沿其法线方向下降,当压力移除时,该弹跳布及拉簧将提供向上的回复力,促使弹跳布恢复原位,籍此,使用者可以在弹跳布上往复弹跳,进而达到运动的效果。而现有技术的蹦床框架较大,其所占用的空间也较大,且蹦床框架为固定连接结构,不能采用拆分或折叠等方式进行收纳,因而当制造厂商制造出蹦床产品后,不仅在厂内堆存成品会占用有限的空间,且在外销时也会增加运输成本。

[0003] 为了减少蹦床占用的空间以及节约包装和运输成本,人们将蹦床设置成可拆式或折叠式,可拆式的如公开号为CN206950537U、名称为便于拆装运输的蹦床的专利申请,其结构包括底架、柔性垫及多个柔性杆,底架包括底座及装设于底座上的若干支撑脚,底座包括若干安装管及若干连接管,若干安装管相互组合形成所述底座,两相邻安装管间通过一个以上的连接管连接固定;安装管的两端均设有延伸孔,所述连接管的两端分别装设于相邻安装管的延伸孔内。其通过设置由多段安装管组合形成的底座,使底座可拆分收纳。折叠式的如公开号为CN211357570U、名称为一种具有折叠功能的蹦床的专利申请,其折叠框架固定设置在固定框架的两侧,且固定框架的两侧通过连接合页与折叠框架相连接,所述固定框架的下侧固定设置有第一支撑架,且第一支撑架的中间固定连接有第二支撑架,并且第二支撑架与第一支撑架的连接处固定安装有第一固定螺栓。上述可拆式或折叠式的蹦床虽然能拆分或折叠收纳,但是拆分或折叠后的体积依然较大,导致包装成本依然较高。另外,可拆式的蹦床以及现有技术的折叠式蹦床承重能力较差,用户在组装时,费时费力,组装速度慢,操作非常不便。

### 实用新型内容

[0004] 本实用新型要解决的技术问题是,克服以上现有技术的缺陷,提供一种承重能力强、折叠后体积小、节约包装空间,便于携带且组装速度快、省时省力,操作方便的折叠式蹦床。

[0005] 本实用新型的技术解决方案是,提供一种具有以下结构的折叠式蹦床:它包括蹦床支架和连接在蹦床支架上的弹跳体,所述的蹦床支架包括多个竖直设置的支撑杆,所述的支撑杆沿弹跳体的周向依次设置并呈多边形分布;每相邻两个支撑杆之间设有两个平行

设置且沿支撑杆高度方向依次分布的连杆：第一连杆和第二连杆，所述第一连杆的两端分别与相邻两个支撑杆的上端可转动连接，第二连杆的两端分别与相邻两个支撑杆的下端可转动连接；蹦床支架折叠时，第一连杆和第二连杆的两端分别绕支撑杆的上端和下端转动，且使支撑杆向蹦床支架的中心靠拢。

[0006] 作为优选，每个支撑杆的上端连接一上连接座，且每个支撑杆的下端连接一下连接座；第一连杆的两端分别与相邻两个支撑杆的上连接座铰接，第二连杆的两端分别与相邻两个支撑杆的下连接座铰接。

[0007] 作为优选，所述的上连接座上设有两个上连接头，且两个上连接头上均设有供第一连杆铰接的第一连接槽，下连接座上设有两个下连接头，且两个下连接头上均设有供第二连杆铰接的第二连接槽，每个所述支撑杆上的上连接座的第一连接槽和下连接座的第二连接槽的开口方向相同，相邻两个支撑杆的上连接座的第一连接槽的开口方向相反且相邻两个支撑杆的下连接座的第二连接槽的开口方向相反。

[0008] 作为优选，所述的上连接座的两个上连接头上均活动套设有一锁套；所述的锁套用于关闭或打开第一连接槽的开口，当锁套关闭第一连接槽的开口时，第一连杆的转动被限制，当锁套打开第一连接槽的开口时，第一连杆可沿上连接座转动，蹦床支架可折叠。

[0009] 作为优选，所述上连接头的两侧壁上均设有定位槽，锁套的内壁上设有与定位槽相配卡接的定位块；所述锁套的内壁上设有可伸进第一连接槽的开口内的凸起，且凸起上设有与第一连杆相配卡接的弧形凹面。

[0010] 作为改进，它还包括围栏支架，所述的围栏支架可拆式连接在蹦床支架的顶部，且围栏支架包括多个与支撑杆相对应设置的立杆，相邻两个立杆之间设有拉杆，所述拉杆的两端分别与相邻两个立杆的上端铰接。

[0011] 作为优选，每个支撑杆的上连接座的顶部设有插孔，所述围栏支架的立杆的下端分别对应插接在支撑杆的上连接座的插孔内。

[0012] 作为优选，每个立杆的上端连接一连接块，所述拉杆的两端分别与立杆上端的连接块铰接，且围栏支架折叠时，每个拉杆的两端分别绕相邻两个立杆的连接块转动，且使立杆向围栏支架的中心靠拢。

[0013] 作为优选，所述的连杆包括外管和连接在外管内的内管，且外管的横截面为圆形，内管的横截面为四边形。

[0014] 采用以上结构后，本实用新型一种折叠式蹦床与现有技术相比，具有以下优点：首先，该蹦床支架每相邻两个支撑杆之间设有两个平行设置且沿支撑杆高度方向依次分布的连杆：第一连杆和第二连杆，第一连杆的两端分别与相邻两个支撑杆的上端可转动连接，第二连杆的两端分别与相邻两个支撑杆的下端可转动连接，也即每相邻两个支撑杆与两个支撑杆之间的第一连杆和第二连杆构成可转动的平行四连杆结构，在蹦床支架折叠时，相邻两个支撑杆相向移动靠近且在折叠合拢后两个相邻的支撑杆呈上下错位分布，在整个蹦床支架折叠后，体积更小，因此占用的包装体积小；用户购买在组装时，只需展开蹦床支架即可，操作非常方便，且无需使用工具，省时省力，组装速度快；每相邻两个支撑杆之间设置两个连杆连接，从而使蹦床支架的结构稳定性高，耐用且承重能力强。

[0015] 其次，支撑杆上的上连接座和下连接座的设置，使两个连杆的连接更加方便；将每个支撑杆上的上连接座的第一连接槽和下连接座的第二连接槽的开口方向设置为相同，且

将相邻两个支撑杆的上连接座的第一连接槽的开口方向相反以及将相邻两个支撑杆的下连接座的第二连接槽的开口方向相反,这样在蹦床支架折叠或展开时,每个支撑杆和连杆都以设定好的转动方向转动,也即将支撑杆和连杆的转动方向进行限定,蹦床支架折叠时,支撑杆和连杆只能按设定的方向折叠,在蹦床支架展开时支撑杆和连杆也是按设定的方向进行展开,因此该蹦床支架在展开或折叠时,支撑杆之间和连杆之间不会发生转动干涉,使蹦床支架的展开或折叠操作速度较快,能满足用户快速展开或快速折叠的需求。

[0016] 再者,上连接座的两个上连接头上均活动套设有一锁套,该锁套在蹦床支架展开时可移动至上连接头的第一连接槽上并关闭第一连接槽的开口,这样可防止第一连杆相对于上连接座意外转动,从而使蹦床支架的安全性高;利用锁套来关闭第一连接槽的开口,相对于现有技术中采用螺丝来锁紧蹦床支架相比,其操作更加方便,且能快速锁紧蹦床支架的第一连杆。再加上锁套通过定位块与上连接头上定位槽的卡接配合以及锁套上设置可伸进第一连接槽的开口内的凸起,从而使锁套的连接更加牢固且能有效防止第一连杆转动。

[0017] 另外,围栏支架的折叠设置,进一步可使蹦床在折叠后所占的体积小;该围栏支架与蹦床支架之间的可拆式连接采用立柱与上连接座插接的方式连接,从而使围栏支架和蹦床支架可分别独立包装,且围栏支架的组装也非常方便,只需将围栏支架的立柱插接在蹦床支架的上连接座的插孔内即可;进一步缩短蹦床的组装时间,使蹦床的组装效率高。再者,连杆包括外管和连接在外管内的内管,且外管的横截面为圆形,内管的横截面为四边形,这样设置,使连杆的机械强度提高,使蹦床支架的强度和稳定性大大提高。

## 附图说明

[0018] 图1是本实用新型一种折叠式蹦床的蹦床支架的结构示意图。

[0019] 图2是本实用新型一种折叠式蹦床的蹦床支架半折叠状态的结构示意图。

[0020] 图3是本实用新型一种折叠式蹦床的结构示意图。

[0021] 图4是本实用新型一种折叠式蹦床的支撑杆的连接结构示意图。

[0022] 图5是本实用新型一种折叠式蹦床的上连接座的结构示意图。

[0023] 图6是本实用新型一种折叠式蹦床的上连接座的组装结构示意图。

[0024] 图7是本实用新型一种折叠式蹦床的连杆的横截面结构示意图。

[0025] 如图所示:

[0026] 1、蹦床支架,100、支撑杆,101、第一连杆,102、第二连杆,103、上连接座,104、下连接座,105、插孔,106、锁套,107、上连接头,108、第一连接槽,109、开口,110、定位槽,111、定位块,112、凸起,113、弧形凹面,114、外管,115、内管,116、下连接头,117、第二连接槽,2、围栏支架,200、立杆,201、拉杆,202、连接块。

## 具体实施方式

[0027] 下面结合附图和具体实施例对本实用新型作进一步详细说明。

[0028] 参见图1、图2和图3所示;

[0029] 本实用新型一种折叠蹦床,它包括蹦床支架1和连接在蹦床支架1上的弹跳体,弹跳体一般为柔软富有弹性的弹性布或弹性网布,该弹性布的边缘通过弹簧与蹦床支架1的顶部内侧壁连接;本实施例的蹦床支架1包括多个竖直设置的支撑杆100,支撑杆100沿弹跳

体的周向依次设置并呈多边形分布;在本实施例中,支撑杆100为六根,蹦床支架1为六边形结构,支撑杆100分布在六边形的六个顶点上;在其他实施例中,该蹦床支架1可以为四边形结构、正八边形结构或正十边形结构等。在本实施例中,每相邻两个支撑杆100之间设有两个平行设置且沿支撑杆100高度方向依次分布的连杆:第一连杆101和第二连杆102,所述第一连杆101的两端分别与相邻两个支撑杆100的上端可转动连接,第二连杆102的两端分别与相邻两个支撑杆100的下端可转动连接;蹦床支架1折叠时,第一连杆101和第二连杆102的两端分别绕支撑杆100的上端和下端转动,且使支撑杆100向蹦床支架1的中心靠拢。也即每相邻两个支撑杆100与两个支撑杆100之间的第一连杆101和第二连杆102构成可转动的平行四连杆结构,在蹦床支架1折叠时,相邻两个支撑杆100相向移动靠近且在折叠合拢后两个相邻的支撑杆100呈上下错位分布,在整个蹦床支架1折叠后,体积更小,因此占用的包装体积小;用户购买在组装时,只需展开蹦床支架1即可,操作非常方便,且无需使用工具,省时省力,组装速度快;每相邻两个支撑杆100之间设置两个连杆连接,从而使蹦床支架1的结构稳定性高,耐用且承重能力强。

[0030] 参见图4、图5和图6所示,在本实施例中,每个支撑杆100的上端连接一上连接座103,且每个支撑杆100的下端连接一下连接座104;第一连杆101的两端分别与相邻两个支撑杆100的上连接座103铰接,第二连杆102的两端分别与相邻两个支撑杆100的下连接座104铰接。具体地,上连接座103上设有两个上接头107,且两个上接头107上均设有供第一连杆101铰接的第一连接槽108,下连接座104上设有两个下接头116,且两个下接头116上均设有供第二连杆102铰接的第二连接槽117,每个所述支撑杆100上的上连接座103的第一连接槽108和下连接座104的第二连接槽117的开口109方向相同,相邻两个支撑杆100的上连接座103的第一连接槽108的开口109方向相反且相邻两个支撑杆100的下连接座104的第二连接槽117的开口109方向相反。这样在蹦床支架1折叠或展开时,每个支撑杆100和连杆都以设定好的转动方向转动,也即将支撑杆100和连杆的转动方向进行限定,蹦床支架1折叠时,支撑杆100和连杆只能按设定的方向折叠,在蹦床支架1展开时支撑杆100和连杆也是按设定的方向进行展开,因此该蹦床支架1在展开或折叠时,支撑杆100之间和连杆之间不会发生转动干涉,使蹦床支架1的展开或折叠操作速度较快,能满足用户快速展开或快速折叠的需求。

[0031] 再次参见图6所示,所述的上连接座103的两个上接头107上均活动套设有一锁套106;所述的锁套106用于关闭或打开第一连接槽108的开口109,当锁套106关闭第一连接槽108的开口109时,第一连杆101的转动被限制,当锁套106打开第一连接槽108的开口109时,第一连杆101可沿上连接座103转动,蹦床支架1可折叠。上接头107的两侧壁上均设有定位槽110,锁套106的内壁上设有与定位槽110相配卡接的定位块111;所述锁套106的内壁上设有可伸进第一连接槽108的开口109内的凸起112,且凸起112上设有与第一连杆101相配卡接的弧形凹面113。该锁套106为环形锁套106,在蹦床支架1展开时可移动至上接头107的第一连接槽108上并关闭第一连接槽108的开口109,这样可防止第一连杆101相对于上连接座103意外转动,从而使蹦床支架1的安全性高;利用锁套106来关闭第一连接槽108的开口109,相对于现有技术中采用螺丝来锁紧蹦床支架1相比,其操作更加方便,且能快速锁紧蹦床支架1的第一连杆101。再加上锁套106通过定位块111与上接头107上定位槽110的卡接配合以及锁套106上设置可伸进第一连接槽108的开口109内的凸起112,从而使锁套

106的连接更加牢固且能有效防止第一连杆101转动。

[0032] 参见图7所示,本实施例的第一连杆101和第二连杆102均包括外管114和连接在外管114内的内管115,且外管114的横截面为圆形,内管115的横截面为四边形。也即连杆为双层结构,这样使连杆的机械强度提高,使蹦床支架1的强度和稳定性大大提高。

[0033] 参见图1和图3所示,本实用新型一种折叠蹦床,其结构还包括围栏支架2,所述的围栏支架2可拆式连接在蹦床支架1的顶部,且围栏支架2包括多个与支撑杆100相对应设置的立杆200,相邻两个立杆200之间设有拉杆201,所述拉杆201的两端分别与相邻两个立杆200的上端铰接。在本实施例中,围栏支架2的立杆200为六根,且与支撑杆100的数量相等,每个立杆200的下端设置为插入端,每个支撑杆100的上连接座103的顶部设有插孔105,所述围栏支架2的立杆200的下端分别对应插接在支撑杆100的上连接座103的插孔105内。在本实施例中,每个立杆200的上端连接一连接块202,所述拉杆201的两端分别与立杆200上端的连接块202铰接,且围栏支架2折叠时,每个拉杆201的两端分别绕相邻两个立杆200的连接块202转动,且使立杆200向围栏支架2的中心靠拢。在本实施例中,每个拉杆201的两端的转动方向相反;这样设置也是为了围栏支架2在展开或折叠时更加快捷、方便。

[0034] 在本实施例中,围栏支架2的立杆200上也可连接护网,从而使蹦床的安全性更好;而且本实施例中相邻两个支撑杆100之间设置两个连杆,在其他实施例中,也可设置三个连杆,且三个连杆均平行设置。

[0035] 以上所述,仅为本实用新型的具体实施方式,但本实用新型的保护范围并不局限于此,任何熟悉本技术领域的技术人员在本实用新型揭露的技术范围内,可轻易想到的变化或替换,都应涵盖在本实用新型的保护范围之内。因此,本实用新型的保护范围应以权利要求要求的保护范围为准。

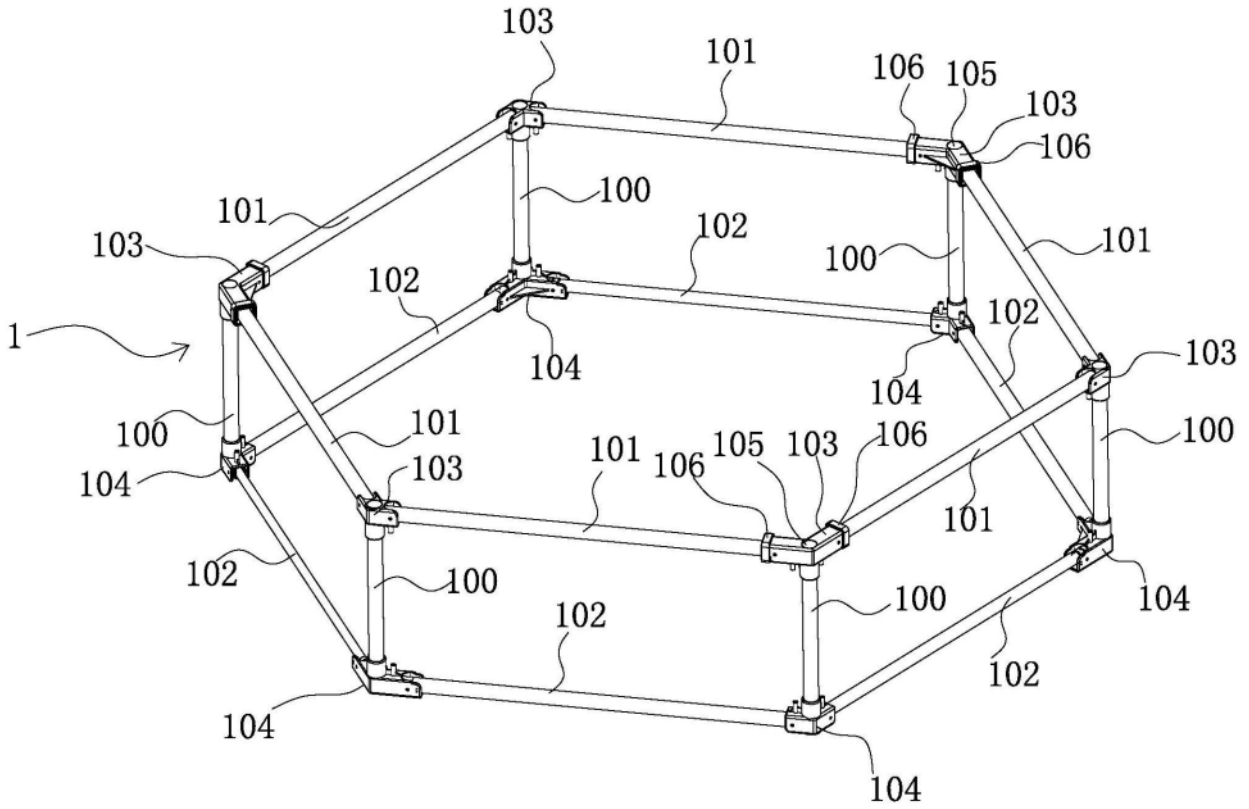


图1

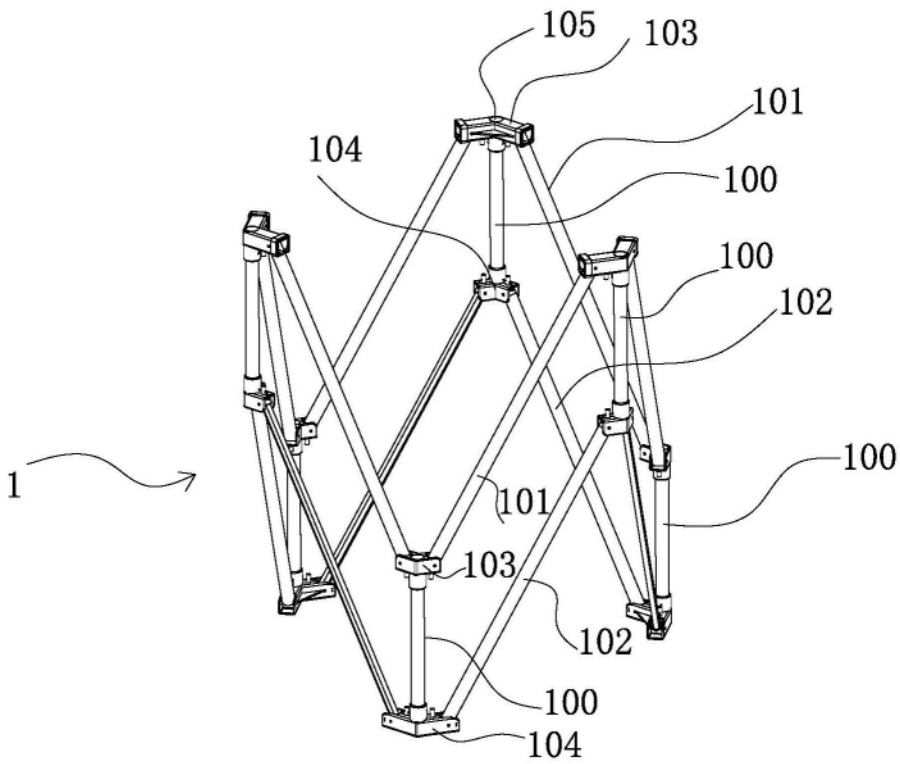


图2

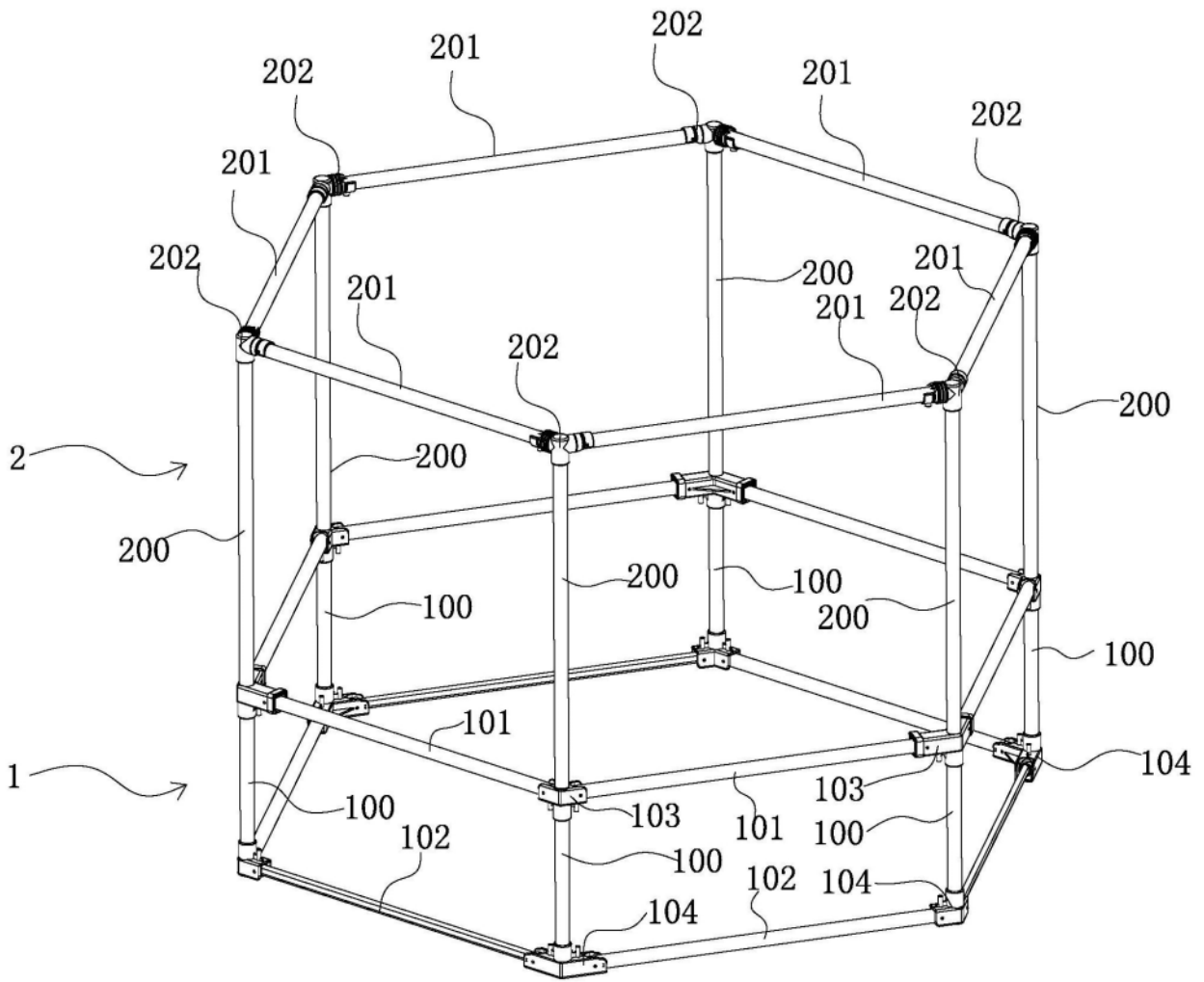


图3

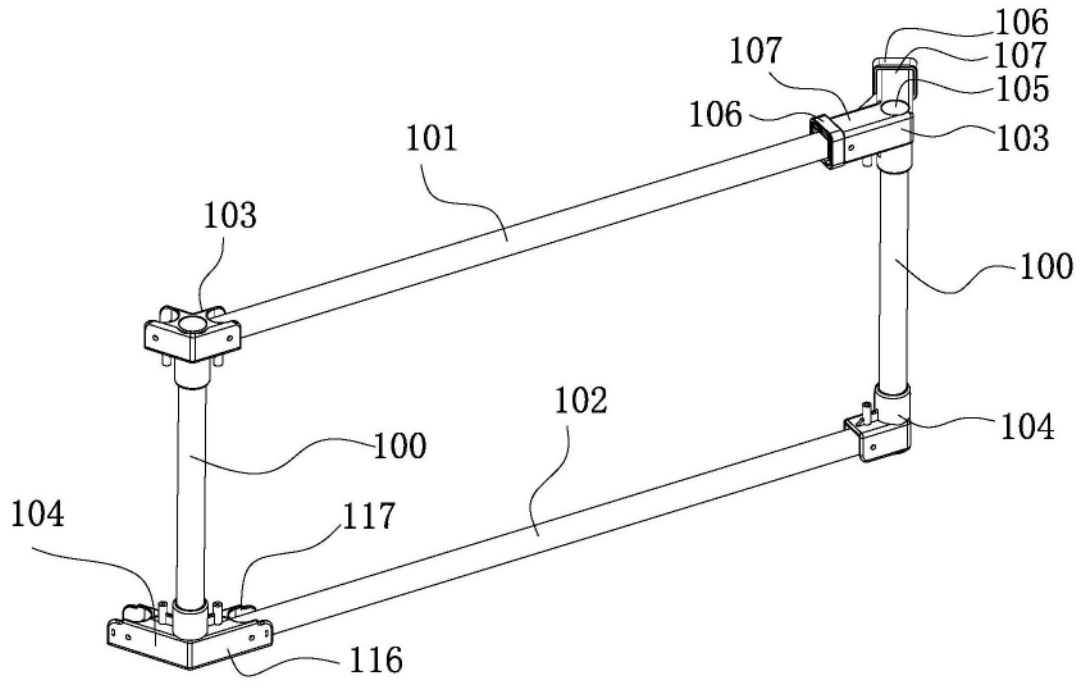


图4

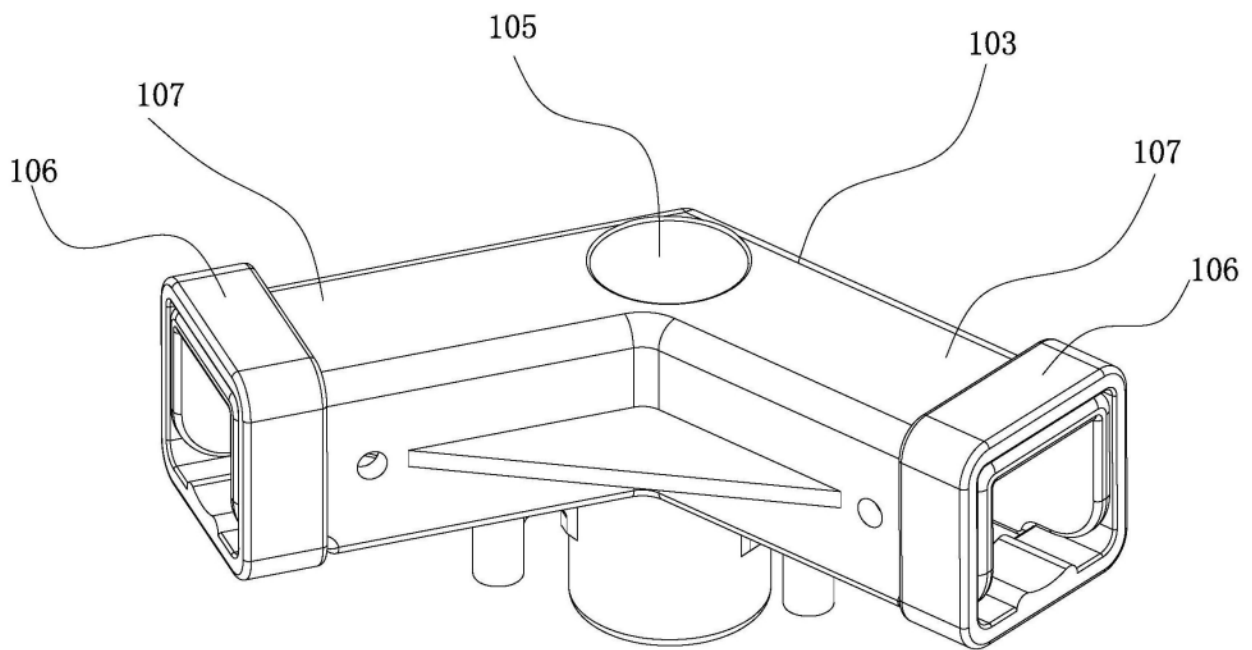


图5

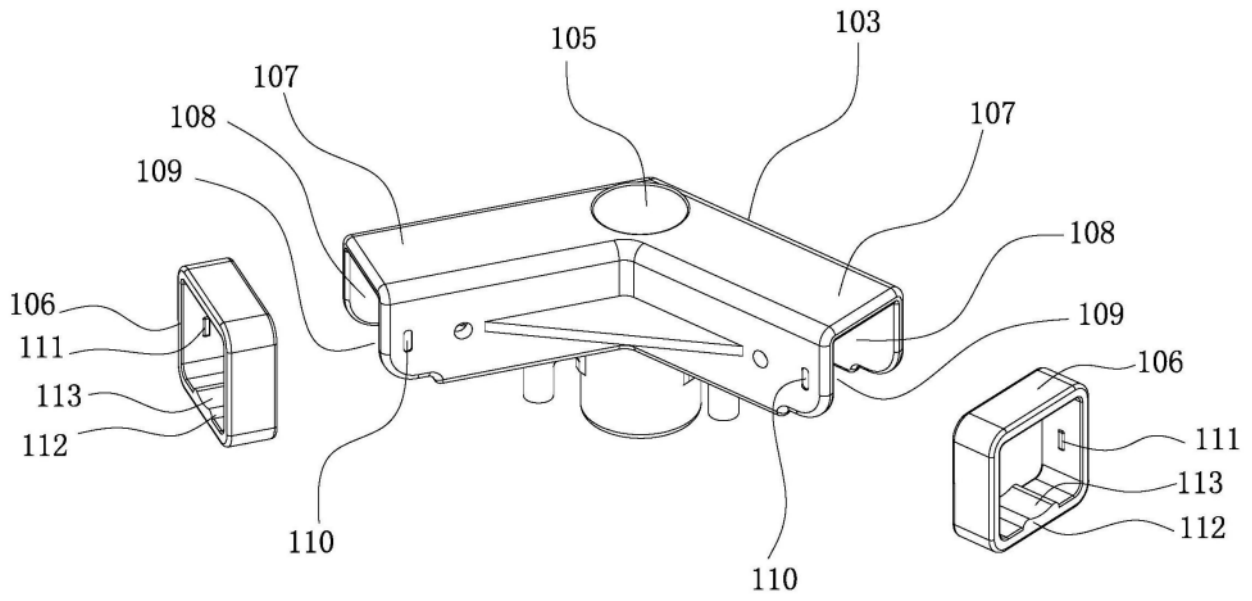


图6

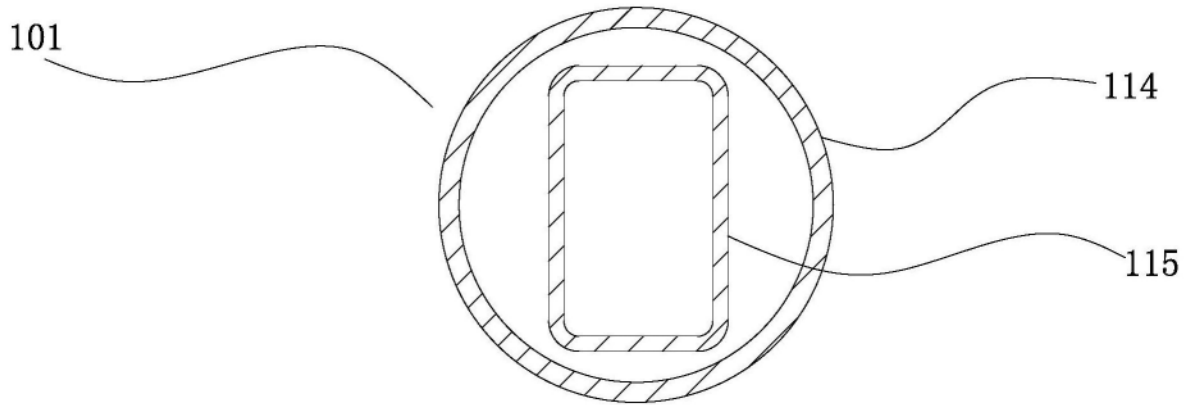


图7