



(12) 发明专利申请

(10) 申请公布号 CN 103807772 A

(43) 申请公布日 2014. 05. 21

(21) 申请号 201410067582. 5

(22) 申请日 2014. 02. 27

(71) 申请人 昆山博文照明科技有限公司

地址 215300 江苏省苏州市昆山市玉山镇登云路 268 号

(72) 发明人 熊开富

(51) Int. Cl.

F21S 9/03 (2006. 01)

F21V 23/00 (2006. 01)

F21V 33/00 (2006. 01)

A01M 1/22 (2006. 01)

F21W 131/10 (2006. 01)

F21Y 101/02 (2006. 01)

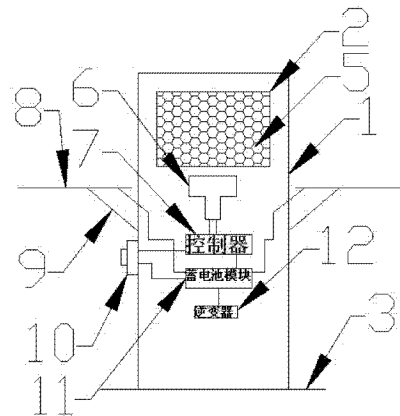
权利要求书1页 说明书2页 附图2页

(54) 发明名称

一种带市电输出灭蚊功能太阳能庭院灯

(57) 摘要

本发明涉及一种带市电输出灭蚊功能太阳能庭院灯,它包括本体,光源窗口,固定底座,电网控制模块,电网,LED灯,控制器,太阳能接收模块,太阳能接收模块支架,开关,蓄电池模块,标准插座,逆变器;所述光源窗口在本体四周,光源窗口四周安装有电网,电网控制模块安装在本体顶部,固定底座在本体底部,LED灯安装在本体内部,控制器安装在本体内部,蓄电池模块安装在本体内部,太阳能接收模块安装在本体两侧,太阳能接收模块支架安装在本体上,开关安装在本体一侧,标准插座内嵌安装在本体顶部,逆变器安装在本体里面,本发明的产品提供照明的同时,一灯多用。



1. 一种带市电输出灭蚊功能太阳能庭院灯,其特征是,它包括本体,光源窗口,固定底座,电网控制模块,电网,LED灯,控制器,太阳能接收模块,太阳能接收模块支架,开关,蓄电池模块,标准插座,逆变器;所述光源窗口在本体四周,光源窗口四周安装有电网,电网控制模块安装在本体顶部,固定底座在本体底部,LED灯安装在本体内部,控制器安装在本体内部,蓄电池模块安装在本体内部,太阳能接收模块安装在本体两侧,太阳能接收模块支架安装在本体上,开关安装在本体一侧,标准插座内嵌安装在本体顶部,逆变器安装在本体里面。

2. 根据权利要求1所述的一种带市电输出灭蚊功能太阳能庭院灯,其特征是,所述本体为铝材质制作,形状为方形。

3. 根据权利要求1所述的一种带市电输出灭蚊功能太阳能庭院灯,其特征是,所述固定底座与本体为一体设计。

4. 根据权利要求1所述的一种带市电输出灭蚊功能太阳能庭院灯,其特征是,所述电网由导线连接电网控制模块。

5. 根据权利要求1所述的一种带市电输出灭蚊功能太阳能庭院灯,其特征是,所述电网为不锈钢材质。

6. 根据权利要求1所述的一种带市电输出灭蚊功能太阳能庭院灯,其特征是,所述太阳能接收模块固定在太阳能接收模块支架上面。

7. 根据权利要求1所述的一种带市电输出灭蚊功能太阳能庭院灯,其特征是,所述蓄电池模块由充放电控制器与蓄电池组成。

8. 根据权利要求1所述的一种带市电输出灭蚊功能太阳能庭院灯,其特征是,所述标准插座提供2PIN和3PIN插孔,与逆变器连接。

一种带市电输出灭蚊功能太阳能庭院灯

技术领域

[0001] 本发明涉及庭院灯,具体涉及一种带市电输出灭蚊功能太阳能庭院灯。

背景技术

[0002] 随着社会的快速发展,生活水平的提高,越来越多的人在庭院草坪内安装庭院灯,装饰庭院,但大数庭院灯只提供照明,如果有一种可以提供带市电输出功能灭蚊的太阳能庭院灯,人们在享受的同时,将能尽量减少蚊虫的骚扰,以及给予人们更好的享受生活。

发明内容

[0003] 本发明的目的是提供一种带市电输出灭蚊功能太阳能庭院灯,该庭院灯在于克服现有技术的不足。

[0004] 为了实现上述技术目的,本发明采取的技术方案是:一种带市电输出灭蚊功能太阳能庭院灯,其特征是,它包括本体,光源窗口,固定底座,电网控制模块,电网,LED灯,控制器,太阳能接收模块,太阳能接收模块支架,开关,蓄电池模块,标准插座,逆变器;所述光源窗口在本体四周,光源窗口四周安装有电网,电网控制模块安装在本体顶部,固定底座在本体底部,LED灯安装在本体内部,控制器安装在本体内部,蓄电池模块安装在本体内部,太阳能接收模块安装在本体两侧,太阳能接收模块支架安装在本体上,开关安装在本体一侧,标准插座内嵌安装在本体顶部,逆变器安装在本体里面。

[0005] 所述本体为铝材质制作,形状为方形。

[0006] 所述固定底座与本体为一体设计。

[0007] 所述电网由导线连接电网控制模块。

[0008] 所述电网为不锈钢材质。

[0009] 所述太阳能接收模块固定在太阳能接收模块支架上面。

[0010] 所述蓄电池模块由充放电控制器与蓄电池组成。

[0011] 所述标准插座提供 2PIN 和 3PIN 插孔,与逆变器连接。

[0012] 本发明的优点和积极效果是:1.节能环保,提供照明的同时,更可以杀蚊及提供市电输出功能,一灯多用。

附图说明

[0013] 图 1 为一种带市电输出灭蚊功能太阳能庭院灯。

[0014] 图 2 为图 1 所示实施例俯视结构示意图(图中虚线部分为电网控制模块)。

[0015] 其中:1、本体,2、光源窗口,3、固定底座,4、电网控制控制模块,5、电网,6、LED灯,7、控制器,8、太阳能接收模块,9、太阳能接收模块支架,10、开关,11、蓄电池模块,12、标准插座,13、逆变器。

具体实施方式

[0016] 下面结合附图对本发明作进一步的说明。

[0017] 一种带市电输出灭蚊功能太阳能庭院灯,如图 1,图 2 所示,它包括本体 1,光源窗口 2,固定底座 3,电网控制模块 4,电网 5,LED 灯 6,控制器 7,太阳能接收模块 8,太阳能接收模块支架 9,开关 10,蓄电池模块 11,标准插座 12,逆变器 13;所述光源窗口 2 在本体 1 四周,光源窗口 2 四周安装有电网 5,电网控制模块 4 安装在本体 1 顶部,固定底座 3 在本体 1 底部,LED 灯 6 安装在本体 1 内部,控制器 7 安装在本体 1 内部,蓄电池模块 11 安装在本体 1 内部,太阳能接收模块 8 安装在本体 1 两侧,太阳能接收模块支架 9 安装在本体 1 上,开关 10 安装在本体 1 一侧,标准插座 12 内嵌安装在本体 1 顶部,逆变器 13 安装在本体 1 里面,即形成带市电输出灭蚊功能太阳能庭院灯。

[0018] 具体操作如下:首先将安装有灯源的本体 1 固定安装在灯架上,通过固定底座 3 固定,当太阳照射到太阳能接收模块支架 9 上面的太阳能接收模块 8 上并向蓄电池模块 11 内的蓄电池充电,电网控制模块 4 直接由蓄电池模块 11 供电,蓄电池模块 11 供电到逆变器 13,将输入到逆变器 13 的直流电转换为市电,再输出到标准插座 12,开启开关 10,控制器 7 将通电,并且电网控制模块 4 将产生电压和电流,输送到电网 5 上,但电流非常微小,安装有 LED 灯 6 的本体 1 将亮起,并通过光源窗口 2 照射出光亮,由于光源窗口 2 上安装有电网 5,可以防止杂物或其它物体损坏灯源,由于蚊虫肯有趋光性,当碰及电网 5 时,直接杀死,不会对人产生危险。

[0019] 本发明中,作为变行实施例,本体为铝材质制作,形状为方形。故本发明的权利保护范围以权利要求书限定的范围为准。

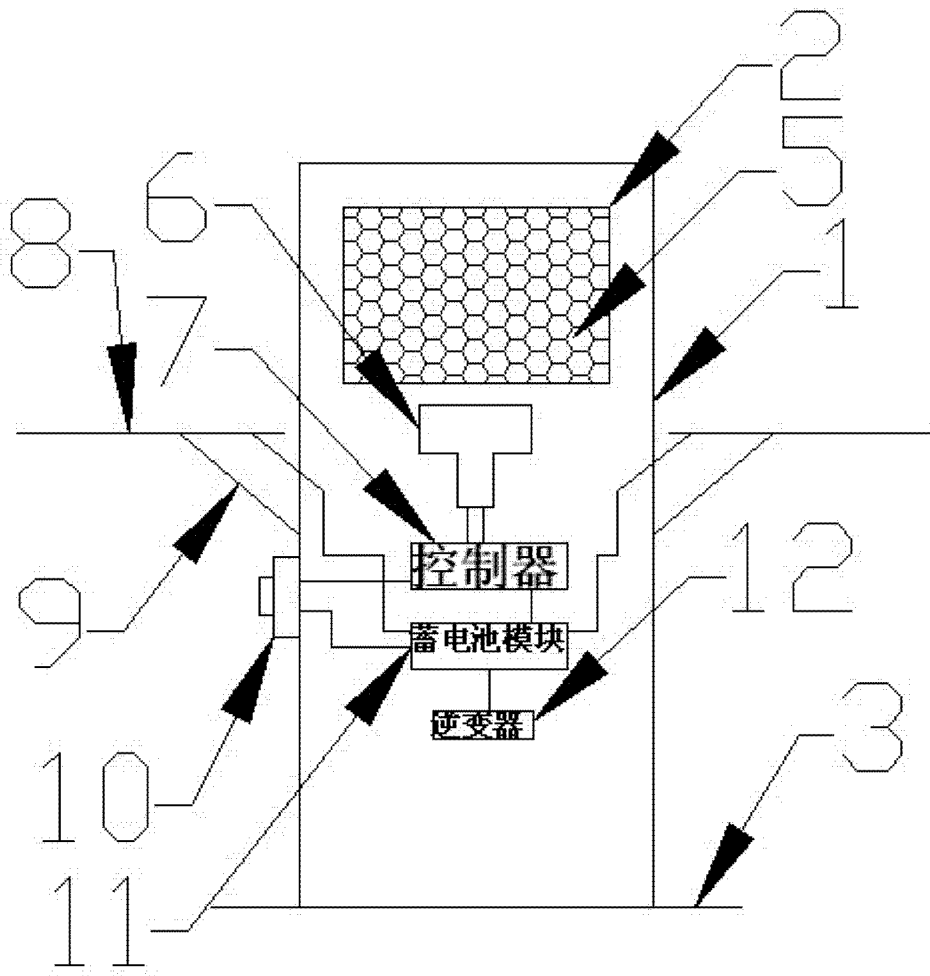


图 1

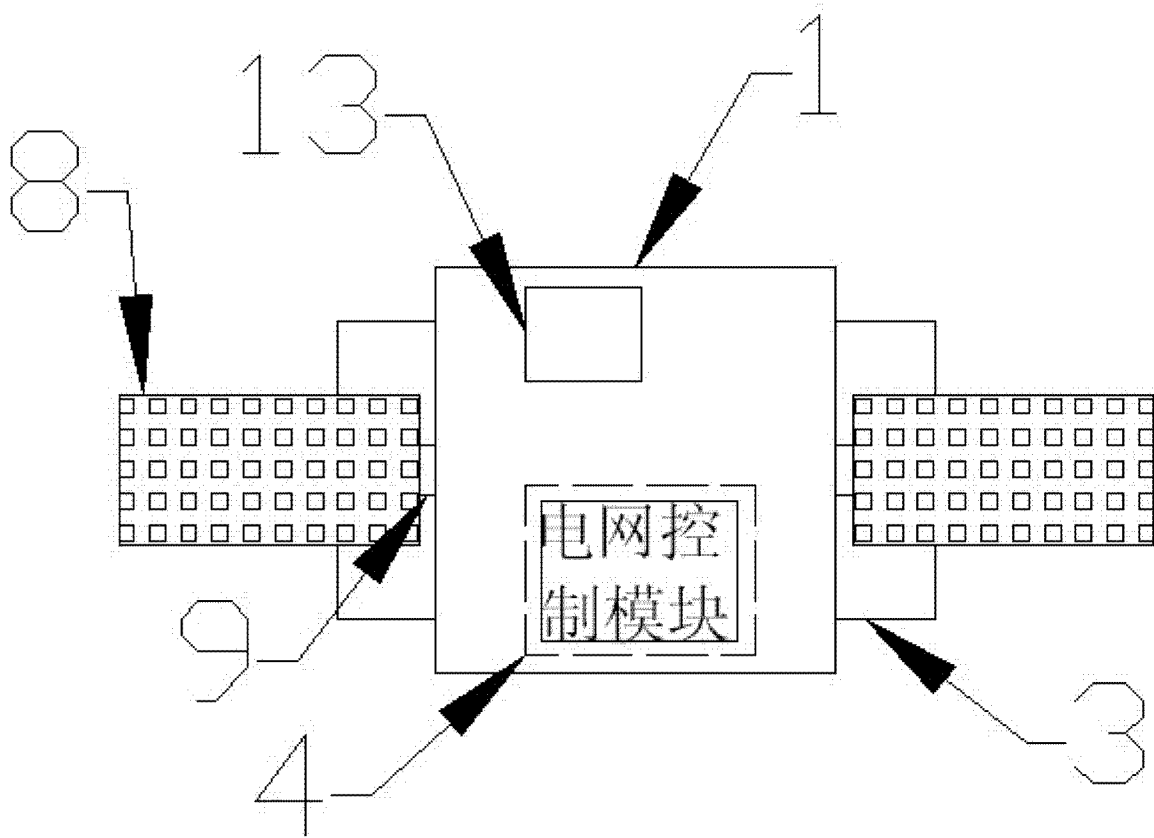


图 2