



(12) 实用新型专利

(10) 授权公告号 CN 205134987 U

(45) 授权公告日 2016. 04. 06

(21) 申请号 201520797508. 9

(22) 申请日 2015. 10. 15

(73) 专利权人 中天联合节能建设发展(天津)股份有限公司

地址 300000 天津市北辰区双口镇线河二村
(津同公路西)

(72) 发明人 刘玥

(74) 专利代理机构 北京众合诚成知识产权代理有限公司 11246

代理人 龚燮英

(51) Int. Cl.

E04H 1/04(2006. 01)

E04F 11/18(2006. 01)

A01G 1/00(2006. 01)

E06B 3/02(2006. 01)

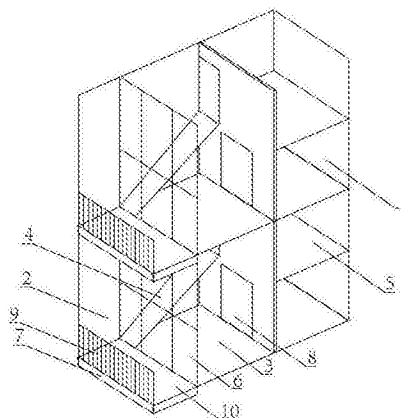
权利要求书1页 说明书2页 附图1页

(54) 实用新型名称

一种带有花园的多功能户型结构

(57) 摘要

一种带有花园的多功能户型结构,其特征在于,户型结构为多层结构,包括若干跃层结构,跃层结构包括花园、客厅、楼梯、若干起居室,花园和客厅为上下通透的结构,且花园位于客厅的阳面,花园与客厅之间设有玻璃门,玻璃门与客厅同高,花园的地面低于客厅地面,形成带有下沉部的花园,下沉部内填冲有泥土或花土,楼梯位于客厅的侧面,贴近墙体处,若干起居室分布在客厅的一侧上下层,客厅与起居室之间的墙面上设有窗户,窗户的数量与起居室的数量一致。有益效果:本实用新型设计合理,完全实现高层住宅中每户都拥有花园的愿望。



1. 一种带有花园的多功能户型结构,其特征在于,所述户型结构为多层结构,包括若干跃层结构,所述跃层结构包括花园、客厅、楼梯、若干起居室,所述花园和客厅为上下通透的结构,且花园位于客厅的阳面,所述花园与客厅之间设有玻璃门,所述玻璃门与客厅同高,所述花园的地面低于客厅地面,形成带有下沉部的花园,所述下沉部内填冲有泥土或花土,所述楼梯位于客厅的侧面,贴近墙体处,所述若干起居室分布在客厅的一侧上下层,所述客厅与起居室之间的墙面上设有窗户,所述窗户的数量与起居室的数量一致。

2. 根据权利要求 1 所述的一种带有花园的多功能户型结构,其特征在于,所述下沉部的高度为 30 ~ 50cm。

3. 根据权利要求 1 所述的一种带有花园的多功能户型结构,其特征在于,所述花园远离客厅的一面还设有防护栏。

4. 根据权利要求 1 所述的一种带有花园的多功能户型结构,其特征在于,所述下沉部还设有盖板,所述盖板与客厅地面齐平。

一种带有花园的多功能户型结构

技术领域

[0001] 本实用新型涉及建筑设计领域,具体涉及一种带有花园的多功能户型结构。

背景技术

[0002] 随着人们生活水平的提高,现代人对住房的要求及品味也越来越高,而城市中绝大多数住房都是高层楼房,房屋内通常仅仅设有客厅、主卧、次卧、厨房和卫生间等功能空间,对于较大面积的住户,开始追求一种高质量、高品位、高舒适度的户型住宅,虽然不同类型的人群对于住宅的功能性具有不同的要求,但是在住宅内布置儿童房、书房、健身室、娱乐室等不同类型的、提供更多功能的空间仍然符合大多数家庭使用者的目的及要求,从而来使得住户感觉更加舒适和安逸;此外,现有高层等多层住宅建筑,每户仅包含室内空间,室内空间与外界情景环境相隔绝,住户在室内难以享受到自然景观的感觉,许多人向往带花园的私家别墅,可是别墅价格昂贵,大多数人难以负担;因此,在现有高层或者多层住宅设计中,如何让使用者在住宅内即可享受阳光、空气、绿色等自然元素,又可享受不同类型、具有多种功能的空间,具有重要的现实意义。

实用新型内容

[0003] 本实用新型设计了一种适用于多层住宅结构的户型结构,保证了现有高层建筑中每户都带有花园,充分享受阳光、空气和绿植的围绕。

[0004] 本实用新型的技术方案为一种带有花园的多功能户型结构,其特征在于,所述户型结构为多层结构,包括若干跃层结构,所述跃层结构包括花园、客厅、楼梯、若干起居室,所述花园和客厅为上下通透的结构,且花园位于客厅的阳面,所述花园与客厅之间设有玻璃门,所述玻璃门与客厅同高,所述花园的地面低于客厅地面,形成带有下沉部的花园,所述下沉部内填充有泥土或花土,所述楼梯位于客厅的侧面,贴近墙体处,所述若干起居室分布在客厅的一侧上下层,所述客厅与起居室之间的墙面上设有窗户,所述窗户的数量与起居室的数目一致。

[0005] 进一步,所述下沉部的高度为 30 ~ 50cm,填满泥土和花土后能保证所种花草的生长。

[0006] 进一步,所述花园远离客厅的一面还设有防护栏,防护栏既能保证居家人的安全,又不妨碍花园的阳光照射。

[0007] 进一步,所述下沉部还设有盖板,所述盖板与客厅地面齐平,盖板上可设置休闲桌和休闲椅。

[0008] 本实用新型的有益效果在于:本实用新型以跃层为主体结构,客厅与花园之间采取全玻璃门,既能保证空间隔断,防风防雨,又能保证欣赏花园绿植的效果;花园设计为带有下沉部的结构,在下沉部内填充有泥土和绿植,同时花园设计为通透结构,保证的花园内植物的生长,完全实现高层住宅中每户都拥有花园的愿望;同时因为客厅和花园采用上下通透的设计,使得空间高度高,因此上面住户的下沉部不会影响本楼层的使用和采光等。

附图说明

[0009] 图 1 为本实用新型的主视图。

[0010] 其中：

[0011] 1、跃层结构 2、花园 3、客厅 4、楼梯

[0012] 5、起居室 6、玻璃门 7、下沉部 8、窗户

[0013] 9、防护栏 10、盖板

具体实施方式

[0014] 下面结合附图对本实用新型的具体实施方式做出简要说明。

[0015] 如图 1 所示一种带有花园的多功能户型结构,其特征在於,所述户型结构为多层结构,包括若干跃层结构 1,所述跃层结构包括花园 2、客厅 3、楼梯 4、若干起居室 5,所述花园 2 和客厅 3 为上下通透的结构,且花园 2 位于客厅 3 的阳面,所述花园 2 与客厅 3 之间设有玻璃门 6,所述玻璃门 6 与客厅 3 同高,所述花园 2 的地面低于客厅 3 地面,形成带有下沉部 7 的花园,所述下沉部 7 内填冲有泥土或花土,所述楼梯 4 位于客厅的侧面,贴近墙体处,所述若干起居室 5 分布在客厅 3 的一侧上下层,所述客厅 3 与起居室 5 之间的墙面上设有窗户 8,所述窗户 8 的数量与起居室 5 的数量一致。

[0016] 进一步,所述下沉部 7 的高度为 30 ~ 50cm,填满泥土和花土后能保证所种花草的生长。

[0017] 进一步,所述花园 2 远离客厅 3 的一面还设有防护栏 9,防护栏既能保证居家人的安全,又不妨碍花园的阳光照射。

[0018] 进一步,所述下沉部 7 还设有盖板 10,所述盖板 10 与客厅 3 地面齐平,盖板 10 上可设置休闲桌和休闲椅。

[0019] 以上对本实用新型的一个实施例进行了详细说明,但所述内容仅为本实用新型的较佳实施例,不能被认为用于限定本实用新型的实施范围。凡依本实用新型申请范围所作的均等变化与改进等,均应仍归属于本实用新型的专利涵盖范围之内。

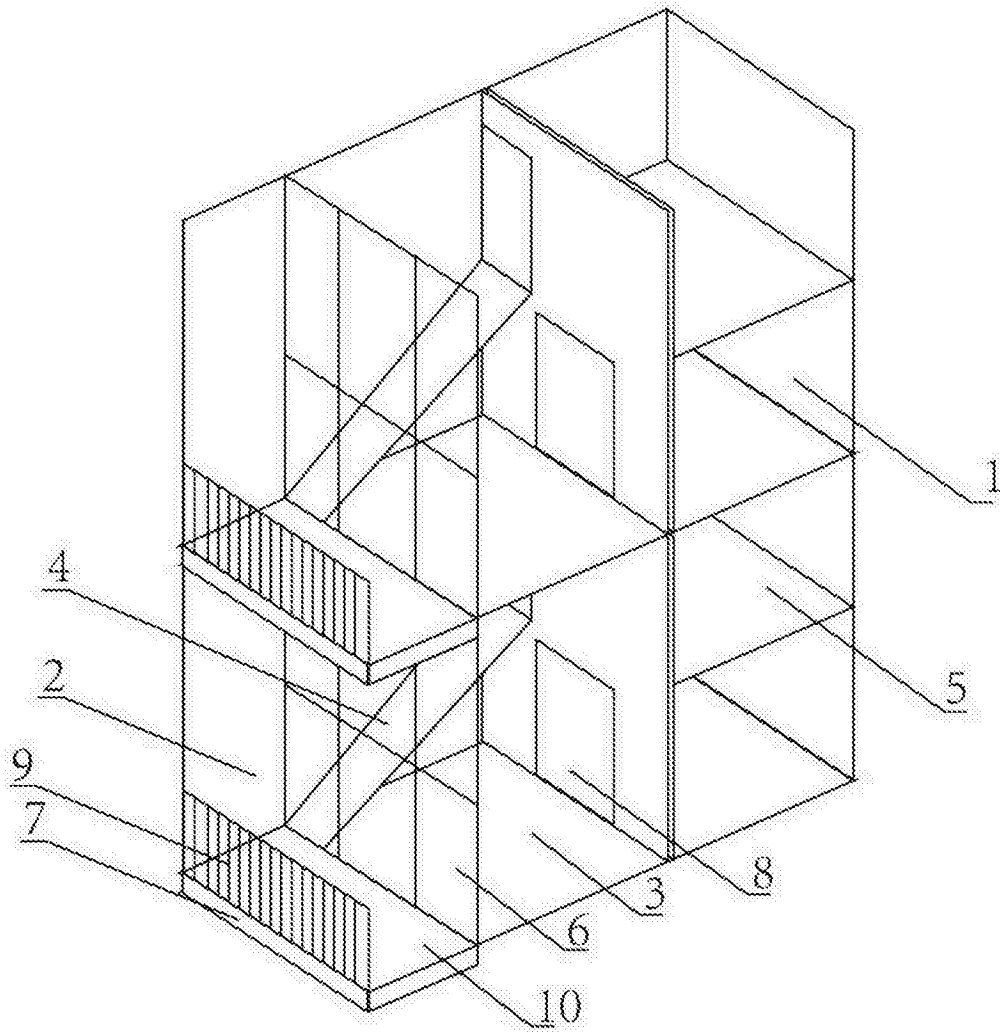


图 1