



(12) 实用新型专利

(10) 授权公告号 CN 205376879 U

(45) 授权公告日 2016. 07. 06

(21) 申请号 201620141387. 7

(22) 申请日 2016. 02. 25

(73) 专利权人 扬州市实达塑业有限公司

地址 225200 江苏省扬州市江都区真武镇友谊路 18 号

(72) 发明人 蔡连祥

(74) 专利代理机构 北京连和连知识产权代理有限公司 11278

代理人 奚衡宝

(51) Int. Cl.

H01R 13/518(2006. 01)

H01R 13/64(2006. 01)

H01R 24/62(2011. 01)

(ESM) 同样的发明创造已同日申请发明专利

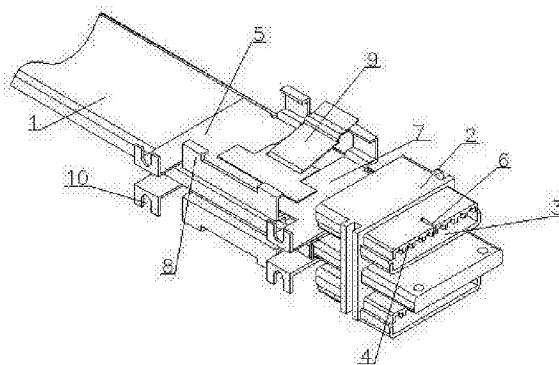
权利要求书1页 说明书2页 附图1页

(54) 实用新型名称

一种电器连接件

(57) 摘要

本实用新型涉及一种电器连接件。包括连接板,所述连接板的端部安装有连接端子,所述连接端子的前后两端分别设有插接孔,所述插接孔内安装有插接针,所述连接板上安装有插座固定装置,所述插座固定装置设置在连接端子的后端,所述连接板上设有安装架。本实用新型结构简单,操作方便,通过采用插接孔对接方式,便于对故障处进行维修,而且提高了安全性。



1. 一种电器连接件,其特征在于,包括连接板,所述连接板的端部安装有连接端子,所述连接端子的前后两端分别设有插接孔,所述插接孔内安装有插接针,所述连接板上安装有插座固定装置,所述插座固定装置设置在连接端子的后端,所述连接板上设有安装架。

2. 根据权利要求1所述的一种电器连接件,其特征在于,所述插接孔的上端面上设有防呆槽。

3. 根据权利要求1所述的一种电器连接件,其特征在于,所述插座固定装置包括安装在连接板上的固定座,所述固定座两侧设有导向卡勾,所述插座固定装置内设有弹性装置,所述弹性装置为弹片。

4. 根据权利要求1所述的一种电器连接件,其特征在于,所述安装架为“几”型结构,所述安装架套在连接板上,所述安装架的两个爪上设有安装孔。

一种电器连接件

技术领域

[0001] 本实用新型涉及一种电器连接件。

背景技术

[0002] 电器连接件是用来连接用电器与电源之间的连接件,市场上现有用于与电器连接的基本上都是采用电缆直接连接,在使用过程中不能不方便对其进行维修,需要断电才能够进行维护。工厂办公室内的插座基本上都是固定死的,当出现故障需要对其进行维修时,需要对电路进行断电或带电作业,操作不方便,安全性低。

实用新型内容

[0003] 针对上述缺陷,本实用新型的目的在于提供一种结构简单,操作方便,安全性高的一种电器连接件。

[0004] 为此本实用新型所采用的技术方案是:

[0005] 包括连接板,所述连接板的端部安装有连接端子,所述连接端子的前后两端分别设有插接孔,所述插接孔内安装有插接针,所述连接板上安装有插座固定装置,所述插座固定装置设置在连接端子的后端,所述连接板上设有安装架。

[0006] 进一步,所述插接孔的上端面上设有防呆槽。

[0007] 进一步,所述插座固定装置包括安装在连接板上的固定座,所述固定座两侧设有导向卡勾,所述插座固定装置内设有弹性装置,所述弹性装置为弹片。

[0008] 进一步,所述安装架为“几”型结构,所述安装架套在连接板上,所述安装架的两个爪上设有安装孔。

[0009] 本实用新型的优点是:

[0010] 本实用新型结构简单,操作方便,通过采用插接孔对接方式,便于对故障处进行维修,而且提高了安全性;插接孔处设有防呆槽,提高了插接准确性,保护了插接针。

附图说明

[0011] 图1是本实用新型的结构示意图。

[0012] 图中1是连接板、2是连接端子、3是插接孔、4是插接针、5是安装架、6是防呆槽、7是固定座、8是导向卡勾、9是弹片、10是安装孔。

具体实施方式

[0013] 一种电器连接件,包括连接板1,所述连接板1的端部安装有连接端子2,所述连接端子2的前后两端分别设有插接孔3,所述插接孔3内安装有插接针4,所述连接板1上安装有插座固定装置,所述插座固定装置设置在连接端子2的后端,所述连接板1上设有安装架5;所述插接孔3的上端面上设有防呆槽6;所述插座固定装置包括安装在连接板1上的固定座7,所述固定座7两侧设有导向卡勾8,所述插座固定装置内设有弹性装置,所述弹性装置为

弹片9;所述安装架5为“几”型结构,所述安装架5套在连接板1上,所述安装架5的两个爪上设有安装孔10。

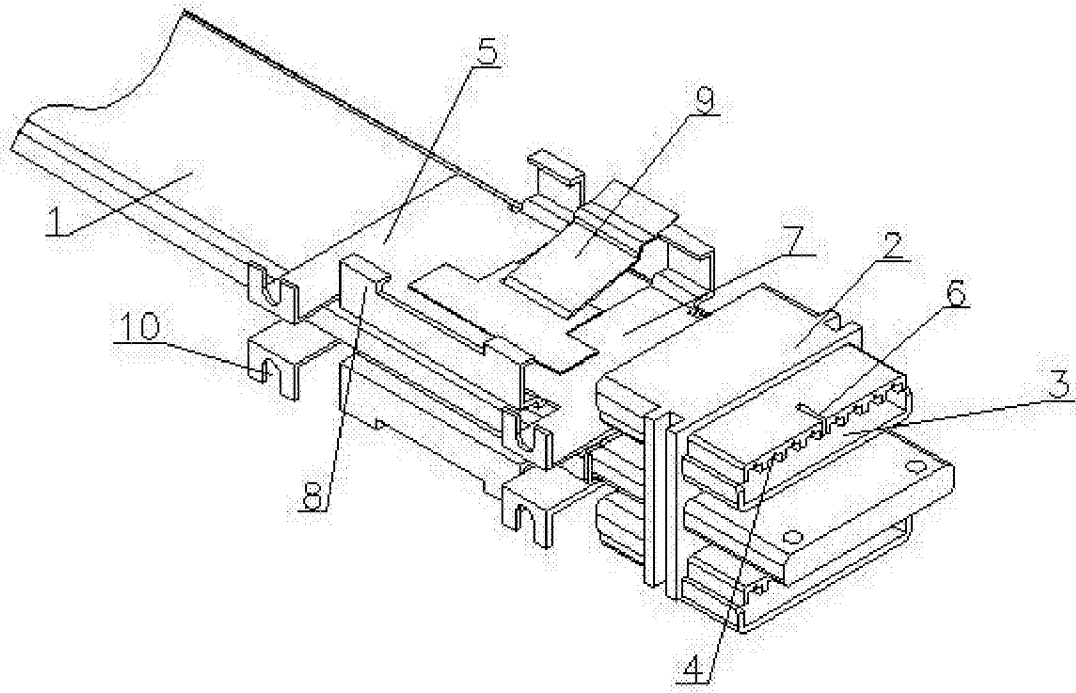


图1