

(12) **Opis zgłoszeniowy wynalazku**
(z daty zgłoszenia)

(21) Numer zgłoszenia: **439395**

(22) Data zgłoszenia: **2021.11.02**

(43) Data publikacji o zgłoszeniu: **2023.05.08 BUP 19/2023**

(51) MKP:

A61L 9/20 (2006.01)

A61L 9/014 (2006.01)

A61L 9/16 (2006.01)

F24F 8/10 (2021.01)

F24F 8/22 (2021.01)

F24F 8/158 (2021.01)

F24F 8/50 (2021.01)

(71) Zgłaszający:
POLITECHNIKA LUBELSKA, Lublin, PL

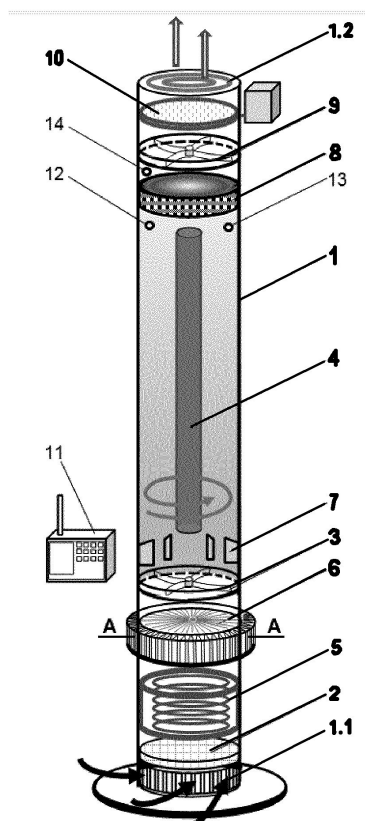
(72) Twórca(-y):
BERNARD POŁĘDNIK, Lublin, PL

(74) Pełnomocnik:
Maciej Nowicki, Lublin, PL

(54) Tytuł:
Urządzenie do sterylizacji i aromatyzacji powietrza wewnętrznego

(57) Skrót opisu:

Przedmiotem zgłoszenia jest urządzenie do sterylizacji i aromatyzacji powietrza wewnętrznego składające się z obudowy (1) z wlotem powietrza (1.1) w dolnej części obudowy (1) i wylotem powietrza (1.2) w górnej części obudowy (1), w której wewnętrzna powierzchnia pokryta jest warstwą fotokatalityczną. Na wlocie powietrza (1.1) umieszczone są kolejno filtr wstępnego oczyszczania powietrza (2) i wentylator osiowy (3) oraz w obudowie (1) zamocowany jest osiowo promiennik UV-C (4). Urządzenie charakteryzuje się tym, że nad filtrem wstępnego oczyszczania powietrza (2) znajdują się kolejno: - sterylizator termiczny (5), - klimatyzator z ogniwami Peltiera (6), - pierwszy wentylator osiowy (3), - kierownice powietrza (7) zamocowane do wewnętrznej powierzchni obudowy (1), - promiennik UV-C (4), - filtr powietrza z węglem aktywnym (8), - drugi wentylator osiowy (9), - dozownik środka zapachowego (10). Tudzież klimatyzator z ogniwami Peltiera (6) składa się z pierścienia klimatyzatora z rozmieszczonymi na jego obwodzie zwężającymi się przelotowymi otworami. W otworach znajdują się ogniwa Peltiera do powierzchni ogniw Peltiera znajdujących się na zewnętrznej stronie pierścienia klimatyzatora zamocowane są pierwsze radiatory skierowane w stronę osi pierścienia klimatyzatora. Na wewnętrznej stronie pierścienia klimatyzatora zamocowane są drugie radiatory skierowane w stronę osi pierścienia klimatyzatora.



Urządzenie do sterylizacji i aromatyzacji powietrza wewnętrznego

Przedmiotem wynalazku jest urządzenie do sterylizacji i aromatyzacji powietrza wewnętrznego.

Dotychczas znane są różnego rodzaju urządzenia do oczyszczania powietrza. W urządzeniach tych zanieczyszczenia powietrza najczęściej odseparowuje się na różnego rodzaju materiałach filtracyjnych. Wyróżniane są wówczas filtry wstępnego oczyszczania powietrza wykonane z materiałów włóknistych, których zadaniem jest wydzielenie z powietrza grubszych cząstek aerozolowych. Wyróżniane są też filtry dokładne i końcowe do oczyszczania powietrza z cząstek submikrometrowych. Oprócz urządzeń filtracyjnych znane są również urządzenia do elektrostatycznego oczyszczania powietrza. Mogą to być zarówno urządzenia stacjonarne jak i przenośne. W zgłoszeniu patentowym US 3191362A opisany jest elektrostatyczny oczyszczacz w kształcie prostopadłościanu, w którym poziomy przepływ powietrza wymuszany jest przez wentylator. Elektrostatyczny odpylacz o podobnej konstrukcji, z uchwytem do przenoszenia i zasilany z sieci elektrycznej przedstawiony został w zgłoszeniach patentowych US 3108865A oraz US 4261712A. Zastosowano w nich układy przetwornikowe napięcia zasilającego prądem stałym wentylator wymuszający ruch powietrza i wysokonapięciowe elektrody odpylacza. Wielowarstwowy elektrostatyczno-mechaniczny filtr powietrza przedstawiono w opisie patentowym US 7258729B1. Zastosowano w nim materiał filtracyjny o niskim oporze przepływu powietrza, który umieszcza się pomiędzy kilkoma warstwami elektrod. Urządzenie zaprezentowane w zgłoszeniu patentowym US 3222848A posiada wymienne ramki z elektrodami osadczymi, które oczyszczą się po określonym czasie pracy urządzenia. Oczyszczacz powietrza składający się z ramy, zespołu wentylatora i elektrofiltru przedstawiony został w zgłoszeniu patentowym US 2013061754A1, a budowę modułu elektrycznego oczyszczania przedstawiono w opisie zgłoszenia patentowego CN 112013492A. Na zasadzie elektrostatycznego oczyszczania oparte są też oczyszczacze powietrza opisane w zgłoszeniach patentowych CN 112058497A i CN 112082224A. W tym ostatnim zgłoszonym rozwiązaniu powietrze wewnętrzne lub zewnętrzne z zawieszonymi cząstkami aerozolowymi jest doprowadzane do przestrzeni, w której w sposób ciągły uwalniane są jony ujemne. Powodują one koagulację cząstek, a w następstwie ich usuwanie z oczyszczanego powietrza. Znane są również konstrukcje elektrostatycznych odpylaczy przystosowane do warunków przemysłowych. W opisie patentowym US 6621136B2 przedstawiony jest elektrostatyczny odpylacz posiadający centralną wysokonapięciową elektrodę i rozmieszczony wokół niej porowaty materiał zatrzymujący naładowane cząstki aerozolowe. W zgłoszeniu patentowym US 3400513A zaprezentowany jest elektrostatyczny odpylacz wykonany w postaci zwężki kanałowej przypominającej strumienicę. Natomiast opis patentowy US 6783575B2 oraz zgłoszenie patentowe US 3798879A przedstawiają elektrostatyczne filtry do oczyszczania powietrza wewnątrz kanałów wentylacyjnych. Opis patentowy US 9539586B2 przedstawia oczyszczacz posiadający generator ujemnie naładowanych mikro pęcherzyków powietrza o średnicy około 50 μm lub mniejszej. Pęcherzyki te są przepuszczane są przez ciecz do oczyszczania powietrza, a następnie są neutralizowane na dodatnio naładowanej, odpieniającej elektrodzie.

Z opisu patentowego US 10940422B2 znane jest urządzenie do oczyszczania powietrza, w którym powietrze jest doprowadzane do wnętrza urządzenia poprzez umieszczony obrotowo zespół filtrujący. Usuwanie zanieczyszczeń z zespołu filtrującego odbywa się za pomocą dołączanego odkurzacza.

Opis patentowy US 7754158B2 przedstawia zespół filtracyjny oczyszczacza powietrza, który składa się z ukształtowanych aktywnych płaszczyzn pokrytych materiałem fotokatalitycznym lub nanocząstkami srebra. W otworze w centralnej części aktywnych płaszczyzn umieszczona jest lampa UV.

Oczyszczacz powietrza według przykładu wykonania zamieszczonego w opisie patentowym US 10870078B2 zawiera zbiornik na wodę, w którym zamontowany jest ukośnie do powierzchni wody wał obrotowy z łopatkami wprowadzającymi powietrze do wody.

Urządzenie do oczyszczania powietrza zawierające wentylator i zestaw wymiennych filtrów przedstawiony jest w opisie patentowym US 10711804B2, a w zgłoszeniu patentowym CN 111765543A urządzenie takie dodatkowo wyposażono w moduł podgrzewający filtrującą siatkę.

W opisie zgłoszenia wzoru użytkowego ES 1260754U przedstawiony jest oczyszczacz powietrza zawierający zestaw różnego typu filtrów, w tym filtr z węglem aktywnym i fotokatalitycznym oraz promiennik UV. Oczyszczone i sterylizowane powietrze dodatkowo jest aromatyzowane poprzez rozpylanie w nim cieczy o zapachu cytrusów.

Oczyszczacze powietrza zawierające moduł plazmowej sterylizacji przedstawione są w opisach zgłoszeń patentowych KR 20200138140A i KR 20200138141A.

Oczyszczacz powietrza z funkcją nawilżania i sterylizacji przedstawiony jest w opisie zgłoszenia patentowego CN 112146206A, a w opisach zgłoszeń patentowych CN 112082231A i CN 112082232A przedstawione są odpowiednio wielofunkcyjny oczyszczacz powietrza z nastawianym modułem filtrującym i oczyszczacz powietrza z ruchomą taśmą filtracyjną.

Urządzenie do oczyszczania powietrza, w którym powietrze jest zasysane przez wentylator dolnym wlotem, oczyszczane na co najmniej jednym układzie filtracyjnym zawierającym lampę ultrafioletową UV-C i odprowadzane górnym wylotem przedstawione jest w opisie wzoru użytkowego ES 1248424Y.

W opisie zgłoszenia patentowego DE 102005026413A1 przedstawione jest urządzenie do oczyszczania powietrza składające się z części do wstępnego, głównego i końcowego oczyszczania powietrza. Część do wstępnego oczyszczania zawiera między innymi wentylator, filtr wstępny i dokładny oraz element emitujący promieniowanie UV. Część głównego oczyszczania zawiera wymienne jednostki filtrujące z węglem aktywnym. W części końcowego oczyszczania powietrze jest doczyszczane i kondycjonowane.

Opis wzoru użytkowego DE 202014101065U1 przedstawia urządzenie do filtracji, którego zadaniem jest usuwanie z powietrza różnego rodzaju zanieczyszczeń aerozolowych. W urządzeniu wyszczególniona jest część redukująca wilgotność powietrza, która znajduje się przed elektrycznym filtrem i kolejnymi modułami oczyszczającymi powietrze.

Opis zgłoszenia patentowego WO 2017186606A1 ujawnia urządzenie do oczyszczania powietrza, które między innymi zawiera dozownik środka zapachowego. Przedstawiony jest też sposób aromatyzowania powietrza w pomieszczeniu. Wykorzystywane są do tego celu czujniki, z których sygnały są podstawą sterowania dozowaniem środka zapachowego do powietrza.

W opisie zgłoszenia patentowego WO 2006068644A1 przedstawione jest urządzenie do filtrowania i aromatyzowania powietrza, które zawiera wentylator do wciągania powietrza przez wlot oraz podłużny perforowany element, którego dolny koniec umieszczony jest w kąpeli wodnej.

Oczyszczacz powietrza i sposób oczyszczania powietrza, które realizują oczyszczanie, jonizację i aromatyzację powietrza zaprezentowane są w opisie zgłoszenia patentowego WO2009022981A1. Wykorzystywane jest tu odśrodkowe przemieszczanie się cieczy i formowanie z niej kurtyny oczyszczającej powietrze.

Opis zgłoszenia patentowego WO2017190404A1 przedstawia oczyszczacz powietrza z funkcją aromatyzacji. Urządzenie składa się z obudowy, wentylatora, filtra, kanału powietrznego, elektronicznego modułu sterującego oraz wkładu zapachowego. Charakteryzuje się tym, że wkład zapachowy podzielony jest na dwie oddzielne części zawierające różne substancje zapachowe.

W katalogu firmy Lumeelamp oferowane są dwufunkcyjne urządzenia do sterylizacji powietrza wewnętrznego oraz powierzchni wewnątrz pomieszczeń wykorzystujące promieniowanie UV-C. Przedstawione są też urządzenia z dodatkowymi modułami, w których oczyszczanie powietrza odbywa się na drodze fotokatalizy.

Celem wynalazku jest sterylizacja i aromatyzacja powietrza wewnętrznego poprzez usuwanie z powietrza drobnych cząstek aerozolowych, w tym grzybów, bakterii, wirusów i lotnych związków organicznych (LZO) oraz dodawanie do powietrza środków zapachowych.

Przedmiotem wynalazku jest Urządzenie do sterylizacji i aromatyzacji powietrza wewnętrznego składające się z obudowy z wlotem powietrza w dolnej części obudowy i wylotem powietrza w górnej części obudowy, w której wewnętrzna powierzchnia pokryta jest warstwą fotokatalityczną, zaś na wlocie powietrza umieszczone są kolejno filtr wstępnego oczyszczania powietrza i wentylator osiowy oraz w obudowie zamocowany jest osiowo promiennik UV-C.

Istotą wynalazku jest to, że nad filtrem wstępnego oczyszczania powietrza znajdują się kolejno:

- sterylizator termiczny,
- klimatyzator z ogniwami Peltiera,
- pierwszy wentylator osiowy,
- kierownice powietrza zamocowane do wewnętrznej powierzchni obudowy,
- promiennik UV-C,
- filtr powietrza z węglem aktywnym,
- drugi wentylator osiowy,
- dozownik środka zapachowego,

Tudzież klimatyzator z ogniwami Peltiera składa się z pierścienia klimatyzatora z rozmieszczonymi na jego obwodzie zwięzającymi się przelotowymi otworami. W otworach znajdują się ogniwa Peltiera. Do powierzchni ogniw Peltiera znajdujących się na zewnętrznej stronie pierścienia klimatyzatora zamocowane są pierwsze radiatory. Do powierzchni ogniw Peltiera znajdujących się na wewnętrznej

stronie pierścienia klimatyzatora zamocowane są drugie radiatory skierowane w stronę osi pierścienia klimatyzatora.

W odmianach wykonania:

Pierwszy wentylator osiowy i drugi wentylator osiowy podłączone są do modułu sterującego.

Przed filtrem powietrza z węglem aktywnym wewnątrz obudowy znajduje się pierwszy czujnik prędkości powietrza i czujnik temperatury powietrza, zaś ponad filtrem powietrza z węglem aktywnym wewnątrz obudowy znajduje się drugi czujnik prędkości powietrza, które połączone są z modułem sterującym.

Korzystnym skutkiem zastosowania wynalazku jest to, że powietrze w pomieszczeniu, w którym przebywają użytkownicy i w którym znajduje się urządzenie będące przedmiotem wynalazku jest oczyszczone z różnego rodzaju zanieczyszczeń aerozolowych i bioaerozolowych. Poprawiona jest odczuwalna jakość tego powietrza. Zapewnione jest też bezpieczne przebywanie użytkowników w pomieszczeniu.

Przedmiot wynalazku w przykładzie wykonania jest uwidoczniony na schematycznym rysunku, na którym Fig. 1 przedstawia urządzenie w widoku perspektywicznym, Fig. 2a – przekrój poprzeczny urządzenia wzdłuż linii A-A, Fig. 2b – szczegół B z Fig. 2a.

Urządzenie do sterylizacji i aromatyzacji powietrza wewnętrznego w przykładzie wykonania przedstawionym na rysunku składa się z okrągłej stalowej podstawy o średnicy 250 mm i grubości 20 mm, do której przymocowana jest cylindryczna obudowa 1 wykonana z tworzywa PVC-U o średnicy wewnętrznej 230 mm i wysokości 1200 mm. Wewnętrzna powierzchnia obudowy 1 pokryta jest warstwą fotokatalityczną w postaci nanocząstek TiO_2 o średniej wielkości 21 ± 5 nm dystrybuowanych przez firmę 3D-nano. W dolnej części obudowy 1 na wlocie powietrza 1.1 znajdują się dwadzieścia cztery symetrycznie rozmieszczone otwory wlotowe powietrza, nad którymi wewnątrz obudowy 1 umieszczone są kolejno filtr wstępnego oczyszczania powietrza 2, sterylizator termiczny 5, klimatyzator z ogniwami Peltiera 6, pierwszy wentylator osiowy 3, kierownice powietrza 7 zamocowane do wewnętrznej powierzchni obudowy 1, promiennik UV-C 4, filtr powietrza z węglem aktywnym 8, drugi wentylator osiowy 9 i dozownik środka zapachowego 10. Filtrem wstępnego oczyszczania powietrza 2 jest włóknina filtracyjna G4 zgodna z normą PN-EN ISO 16890 o grubości 10 mm. Jako sterylizator termiczny 5 zastosowane jest izolowane od obudowy 1 przepływowe urządzenie grzewcze o regulowanej impulsowej temperaturze do $1200^\circ C$ w postaci elektrycznych zwojów wykonanych z drutu Kanthal A-1 o średnicy 1 mm firmy Sandviko. Klimatyzatorem z ogniwami Peltiera 6 jest zasilany z zewnętrznego źródła termoelektryczny moduł chłodzący. Tworzą go rozmieszczone na obwodzie pierścienia klimatyzatora 6.1 zwiężające się przelotowe otwory. W otworach tych znajdują się ogniwa Peltiera 6.2, którymi są sześciostopniowe moduły TEC6-255030 dystrybuowane przez firmę ARIZO. Do powierzchni ogniw Peltiera 6.2 znajdujących się po zewnętrznej stronie pierścienia klimatyzatora 6.1 zamocowane są wykonane z miedzi pierwsze radiatory 6.3. Do powierzchni ogniw Peltiera 6.2 znajdujących się po wewnętrznej stronie pierścienia klimatyzatora 6.1 zamocowane są wykonane z miedzi drugie radiatory 6.4. Pierwszym wentylatorem osiowym 3 jest przystosowany wentylator osiowy

BESTFAN FD2260D24HB z regulowaną prędkością obrotową o maksymalnej wydajności 476 m³/h. Kierownice powietrza 7 zamocowane są do wewnętrznej powierzchni obudowy 1 i wykonane są ze stabilizowanego termicznie i odpornego na promieniowanie ultrafioletowe tworzywa PA6 G dystrybuowanego przez firmę TERMOPLASTIK. Promiennikiem UV-C 4 jest świetlówka UV-C Philips TUV PL-L 36W 2G11 emitująca fale promieniowania elektromagnetycznego o długości 254 nm. Filtr powietrza z węglem aktywnym 8 jest włóknina filtracyjna klasy H14 o grubości 20 mm impregnowana węglem aktywnym firmy ChemTech. Drugim wentylatorem osiowym 9 jest przystosowany wentylator osiowy BESTFAN FD2260D24HB z regulowaną prędkością obrotową o maksymalnej wydajności 476 m³/h. Nad drugim wentylatorem osiowym 9 umiejscowiony jest dozownik środka zapachowego 10 w postaci maty ewaporacyjnej nasączonej środkiem zapachowym podawanym z zewnętrznego zbiornika. Matą ewaporacyjną jest wykonana z papieru ekologicznego warstwa ewaporacyjna produkowana przez firmę Boneco. Środkiem zapachowym jest wodny roztwór eterycznego olejku o zapachu jaśminu firmy Aromatum. Nad dozownikiem środka zapachowego 10 znajduje się wylot powietrza 1.2. Wewnątrz obudowy 1 przed filtrem powietrza z węglem aktywnym 10 znajduje się pierwszy czujnik prędkości powietrza 12 i czujnik temperatury powietrza 13, zaś nad filtrem powietrza z węglem aktywnym 10 znajduje się drugi czujnik prędkości powietrza 14. Czujnikami prędkości powietrza 12 i 14 są czujniki PAV3015D firmy Posifa Technologies. Czujnikiem temperatury powietrza 13 jest oporowy czujnik Pt1000. Obydwa czujniki prędkości powietrza 12 i 14, czujnik temperatury powietrza 13 oraz pierwszy wentylator osiowy 3 i drugi wentylator osiowy 9, a także sterylizator termiczny 5 i klimatyzator z ogniwami Peltiera 6 podłączone są do modułu sterującego 11, który zawiera między innymi element kontrolno-pomiarowy AVT5425 z interfejsem USB i sterownik wentylatorów AVT1855.

Działanie urządzenia do sterylizacji i aromatyzacji powietrza wewnętrznego przedstawionego w przykładzie wykonania polega na tym, że po włączeniu zasilania pierwszy wentylator osiowy 3 zasysa powietrze poprzez otwory na wlocie powietrza 1.1 i doprowadza je na filtr wstępnego oczyszczania powietrza 2. Po wstępnym oczyszczeniu z grubych cząstek aerozolowych powietrze jest kierowane do sterylizatora termicznego 5, w którym podlega oczyszczaniu z cząstek bioaerozolowych. Przy temperaturze pracy 400°C po czasie 0,2 s zniszczeniu uległo ponad 99% przetrwalników grzybów z gatunków *Aspergillus versicolor* i *Cladosporium cladosporioides*. W dalszej kolejności powietrze przechodząc przez klimatyzator z ogniwami Peltiera 6 jest ochładzane. Ochładzanie zachodzi przy połączeniu drugich radiatorów 6.4 ze stroną „zimną” ogniw Peltiera 6.2 i gdy pobierają one energię cieplną z powietrza. Następnie schłodzone powietrze o temperaturze nie przekraczającej 28°C jest za pomocą pierwszego wentylatora osiowego 3 przemieszczane w obudowie 1 i na kierownicach powietrza 7 wprowadzane w ruch wirowy wokół promiennika UV-C 4. Podczas tego ruchu powietrze jest sterylizowane promieniowaniem UV-C, a przy kontakcie z warstwą fotokatalityczną pokrywającą wewnętrzną powierzchnię obudowy 1 jest oczyszczane fotokatalitycznie. Z powietrza usuwane są drobnoustroje z 99,9% skutecznością. Zmniejszane jest też stężenie lotnych związków organicznych (LZO) o 99%. Sterylizowane i oczyszczone powietrze jest następnie kierowane na filtr powietrza z węglem aktywnym 8. Tu podlega końcowemu doczyszczeniu, a następnie za pomocą drugiego

wentylatora osiowego 9 jest przemieszczane w kierunku dozownika środka zapachowego 10. Oczyszczone i aromatyzowane powietrze o orzeźwiającym łagodnym zapachu jaśminu jest odprowadzane do pomieszczenia poprzez koncentrycznie rozmieszczone otwory na wylocie powietrza 1.2. Mierzone prędkości powietrza przed i za filtrem powietrza z węglem aktywnym 8 odpowiednio pierwszym czujnikiem prędkości powietrza 12 i drugim czujnikiem prędkości powietrza 14 oraz mierzona temperatura za pomocą czujnika temperatury powietrza 13 są przekazywane do urządzenia sterującego 11. Są one podstawą do odpowiedniego sterowania prędkością pierwszego wentylatora osiowego 3 i drugiego wentylatora osiowego 9 oraz pracą sterylizatora termicznego 5, a także chłodzeniem powietrza w klimatyzatorze z ogniwami Peltiera 6, aby proces oczyszczania i sterylizacji powietrza przebiegał zgodnie z założeniami i osiągał wymaganą skuteczność. Urządzenie w sposób ciągły oczyszcza, sterylizuje i kondycjonuje oraz poprawia jakość powietrza wewnętrznego w pomieszczeniu. Sterowanie prędkością obrotową wentylatorów osiowych 3 i 9 pozwala na zwiększanie albo zmniejszanie czasu przebywania powietrza w strefie oddziaływania na promieniowanie UV-C. Ma też wpływ na efektywność procesu aromatyzacji powietrza. Sterowanie pracą sterylizatora termicznego 5 optymalizuje inaktywację bioaerozoli i wpływa na efektywność oczyszczania i sterylizacji powietrza oraz na wydajność prowadzonego procesu. Urządzenie, w przypadku jego stosowania w pomieszczeniu, w sposób ciągły sterylizuje i oczyszcza powietrze wewnętrzne oraz poprawia nastrój użytkowników i nadaje pomieszczeniu niepowtarzalny zapach.

Wykaz oznaczeń

- 1 - obudowa
- 1.1 - wlot powietrza
- 1.2 - wylot powietrza
- 2 - filtr wstępnego oczyszczania powietrza
- 3 - pierwszy wentylator osiowy
- 4 - promiennik UV-C
- 5 - sterylizator termiczny
- 6 - klimatyzator z ogniwami Peltiera
- 6.1 - pierścień klimatyzatora
- 6.2 - ogniwo Peltiera
- 6.3 - pierwszy radiator
- 6.4 - drugi radiator
- 7 - kierownica powietrza
- 8 - filtr powietrza z węglem aktywnym
- 9 - drugi wentylator osiowy
- 10 - dozownik środka zapachowego
- 11 - moduł sterujący
- 12 - pierwszy czujnik prędkości powietrza
- 13 - czujnik temperatury powietrza
- 14 - drugi czujnik prędkości powietrza

Zastrzeżenia patentowe

1. Urządzenie do sterylizacji i aromatyzacji powietrza wewnętrznego składające się z obudowy (1) z wlotem powietrza (1.1) w dolnej części obudowy (1) i wylotem powietrza (1.2) w górnej części obudowy (1), w której wewnętrzna powierzchnia pokryta jest warstwą fotokatalityczną, zaś na wlocie powietrza (1.1) umieszczone są kolejno filtr wstępnego oczyszczania powietrza (2) i wentylator osiowy (3) oraz w obudowie (1) zamocowany jest osiowo promiennik UV-C (4) **znamiennie tym, że** nad filtrem wstępnego oczyszczania powietrza (2) znajdują się kolejno:

- sterylizator termiczny (5),
- klimatyzator z ogniwami Peltiera (6),
- pierwszy wentylator osiowy (3),
- kierownice powietrza (7) zamocowane do wewnętrznej powierzchni obudowy (1),
- promiennik UV-C (4),
- filtr powietrza z węglem aktywnym (8),
- drugi wentylator osiowy (9),
- dozownik środka zapachowego (10),

tudzież klimatyzator z ogniwami Peltiera (6) składa się z pierścienia klimatyzatora (6.1) z rozmieszczonymi na jego obwodzie zewężającymi się przelotowymi otworami, **przy czym** w otworach znajdują się ogniwa Peltiera (6.2), **zaś** do powierzchni ogniw Peltiera (6.2) znajdujących się na zewnętrznej stronie pierścienia klimatyzatora (6.1) zamocowane są pierwsze radiatory (6.3), **natomiast** do powierzchni ogniw Peltiera (6.2) znajdujących się na wewnętrznej stronie pierścienia klimatyzatora (6.1) zamocowane są drugie radiatory (6.4) skierowane w stronę osi pierścienia klimatyzatora (6.1).

2. Urządzenie według zastrz. 1 **znamiennie tym, że** pierwszy wentylator osiowy (3) i drugi wentylator osiowy (9) podłączone są do modułu sterującego (11).

3. Urządzenie według zastrz. 1 **znamiennie tym, że** przed filtrem powietrza z węglem aktywnym (8) wewnątrz obudowy (1) znajduje się pierwszy czujnik prędkości powietrza (12) i czujnik temperatury powietrza (13), zaś ponad filtrem powietrza z węglem aktywnym (8) wewnątrz obudowy (1) znajduje się drugi czujnik prędkości powietrza (14), które połączone są z modułem sterującym (11).

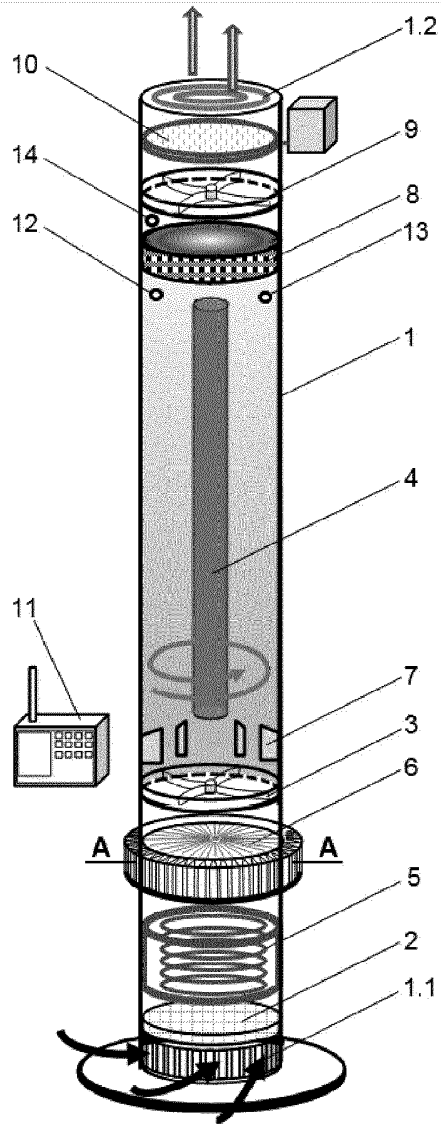


Fig. 1

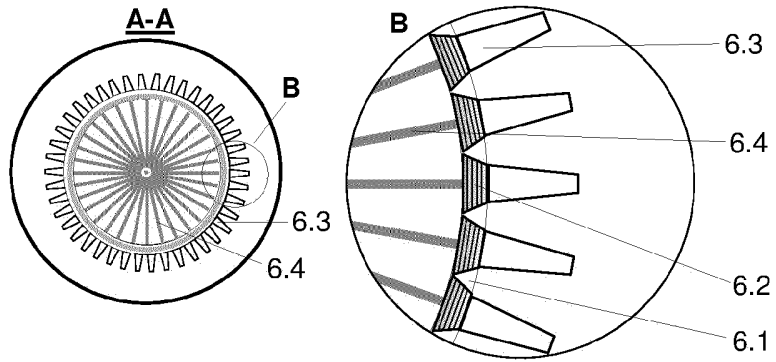
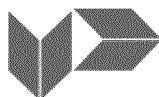


Fig. 2a

Fig. 2b


SPRAWOZDANIE O STANIE TECHNIKI ZGŁOSZENIA NR P.439395

Klasyfikacja zgłoszenia: A61L 9/20 (2006.01), A61L 9/014 (2006.01), A61L 9/16 (2006.01), F24F 8/10 (2021.01), F24F 8/22 (2021.01), F24F 8/158 (2021.01), F24F 8/50 (2006.01)		
Poszukiwania prowadzone w klasach: A61L, F24F, B01D		
Bazy komputerowe, w których prowadzono poszukiwania: baza UPRP, bazy Epoquet		
Kategoria dokumentu	Dokumenty – z podaną identyfikacją	Odniesienie do zastrz.
A	PL 126361 U1 (POLITECHNIKA LUBELSKA) 2018-12-03	1-3
A	PL 425391 A1 (POLITECHNIKA LUBELSKA) 2019-11-18	1-3
A	CN 2772508 Y (WANG LEI) 2006-04-19	1-3
A	CN 105698278 A (XI'AN ZIZHU ELECTRONIC SCIENCE & TECHNOLOGY CO., LTD.) 2016-06-22	1-3
A	CN 210845844 U (SHENZHEN FUTIAN DISTRICT ENVIRONMENTAL TECHNOLOGY RESEARCH INSTITUTE CO., LTD.) 2020-06-26	1-3
<input type="checkbox"/> Dalszy ciąg wykazu dokumentów na następnej stronie		
<p>A – dokument określający ogólny stan techniki, który nie jest uważany za posiadający szczególne znaczenie, E – dokument stanowiący wcześniejsze zgłoszenie lub patent, ale opublikowany w lub po dacie zgłoszenia, L – dokument, który może poddawać w wątpliwość zastrzegane pierwszeństwo(-wa), lub przytoczony w celu ustalenia daty publikacji innego cytowanego dokumentu lub z innego szczególnego powodu, O – dokument odnoszący się do ujawnienia ustnego przez zastosowanie, wystawienie lub ujawnienie w inny sposób, P – dokument opublikowany przed datą zgłoszenia, ale później niż zastrzegana data pierwszeństwa, T – dokument późniejszy, opublikowany po dacie zgłoszenia lub w dacie pierwszeństwa i niebędący w konflikcie ze zgłoszeniem, ale cytowany w celu zrozumienia zasad lub teorii leżących u podstaw wynalazku, X – dokument o szczególnym znaczeniu; zastrzegany wynalazek nie może być uważany za nowy lub nie może być uważany za posiadający poziom wynalazczy, jeżeli ten dokument brany jest pod uwagę samodzielnie, Y – dokument o szczególnym znaczeniu; zastrzegany wynalazek nie może być uważany za posiadający poziom wynalazczy, jeżeli ten dokument zostanie połączony z jednym lub kilkoma tego typu dokumentami, a takie połączenie będzie oczywiste dla znawcy, & – dokument należący do tej samej rodziny patentowej.</p>		

Sprawozdanie wykonał/-a: mgr inż. Joanna Chylińska

data 06.12.2021r.

Ekspert

 /-podpisano kwalifikowanym podpisem elektronicznym-/
 Pismo wydane w formie dokumentu elektronicznego

Uwagi do zgłoszenia

Sprawozdanie zostało wykonane w oparciu o wersję zastrzeżeń patentowych z dnia 2 listopada 2021 r.