

①9 RÉPUBLIQUE FRANÇAISE
INSTITUT NATIONAL
DE LA PROPRIÉTÉ INDUSTRIELLE
PARIS

①1 N° de publication :
(à n'utiliser que pour les
commandes de reproduction)

2 649 965

②1 N° d'enregistrement national :

89 09917

⑤1 Int Cl⁶ : B 65 H 59/16; D 01 H 13/10.

⑫

DEMANDE DE BREVET D'INVENTION

A1

②2 Date de dépôt : 18 juillet 1989.

③0 Priorité :

④3 Date de la mise à disposition du public de la
demande : BOPI « Brevets » n° 4 du 25 janvier 1991.

⑥0 Références à d'autres documents nationaux appa-
reintés :

⑦1 Demandeur(s) : *ICBT LYON, société anonyme.* — FR.

⑦2 Inventeur(s) : Carlos Matas Gabalda ; Bernard Puaux.

⑦3 Titulaire(s) :

⑦4 Mandataire(s) : Cabinet Laurent.

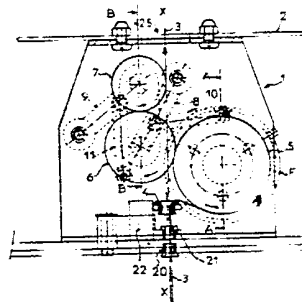
⑤4 Dispositif tendeur de fil pour machines textiles.

⑤7 Dispositif tendeur de fil du type comportant trois galets 5, 6, 7 montés libres en rotation sur un boîtier support 1, au moins l'un de ces galets étant soumis à l'action d'un système de freinage à aimant permanent réglable (ou frein magnétique) et le fil 3 lors de son déplacement venant embarrer autour de la périphérie desdits galets, le déplacement du fil en amont et en aval de l'ensemble tendeur étant réalisé selon une direction XX commune dite « axe de défilement ».

Les galets sont montés sur le boîtier support 1 de telle sorte que :

— les deux galets 5, 6 dits « galets d'entrée » soient disposés au voisinage de la zone d'introduction du fil et soient maintenus en contact sensiblement de part et d'autre de l'axe de défilement, au moins l'un de ces galets 5 comportant un dispositif de freinage réglable :

— le troisième galet 7 dit « galet de sortie » étant quant à lui, positionné en aval des galets précités si l'on suit le trajet du fil, sa surface tangentant avec l'axe de défilement XX.



FR 2 649 965 - A1

D

DISPOSITIF TENDEUR DE FIL POUR MACHINES TEXTILES.

La présente invention concerne un nouveau type de tendeur de fil utilisable sur tout type de matériel textile, et plus particulièrement sur les machines permettant de tordre et/ou assembler par torsion des fils de nature quelconque.

Lors des différentes opérations de transformation que subit un fil au cours de son élaboration, il est indispensable de lui communiquer une tension aussi régulière et constante que possible. Pour ce faire, de très nombreuses solutions de dispositifs tendeurs ont été proposées à ce jour, parmi lesquelles on peut mentionner celle citée dans le préambule du brevet français no. 2 145 056 et qui consiste à faire passer le fil en mouvement en contact avec la surface d'une poulie ou galet soumis à l'action de moyens de freinage constitués par un frein à courant de Foucault ainsi que cela résulte du brevet français 2 167 957 en freinant ladite poulie de guidage du fil au moyen d'un ensemble comprenant un aimant dont le nombre de poles magnétiques est pair, cet aimant étant disposé en regard d'un disque dont la face est percée de plusieurs trous, disque qui supporte la poulie de guidage du fil. Le freinage de la poulie est obtenu en faisant varier la distance entre le disque et l'aimant.

Ces solutions qui peuvent être résumées par l'expression "tambour freiné par frein magnétique" implique cependant d'avoir un "tambour" de diamètre relativement important (de l'ordre de 80 à 100 mm) si l'on veut obtenir une bonne surface d'adhérence du fil. Par ailleurs, lors de la mise en route, elle présente comme inconvénient d'entraîner des à-coups de tension. Enfin

et surtout, ces solutions nécessitent un pré-freinage en l'absence duquel il ne peut y avoir adhérence du fil sur la poulie.

5 Pour résoudre ces problèmes, il a été proposé, comme cela ressort du FR-A-2 295 900 de réaliser des dispositifs tendeurs comportant deux rouleaux montés en rotation dans un carter et qui se touchent le long de leurs circonférences avec une pression réglable, au moins l'un de
10 ces rouleaux étant garni d'un bandage en une matière ayant une élasticité du caoutchouc et le fil à tendre étant guidé de manière à ce qu'il entraîne les deux rouleaux lorsqu'il traverse le dispositif. Un tel dispositif largement utilisé de nos jours, présente cependant comme
15 inconvénient que, notamment compte tenu des grandes vitesses de production actuelles, il se produit un échauffement de la couche de caoutchouc en cours de fonctionnement, variation qui se répercute sur la qualité du fil produit.

20

Il a également été proposé, notamment afin d'obtenir une mise en tension progressive lors du lancement de la machine ainsi qu'une tension aussi constante que possible en fonctionnement normal des dispositifs tendeurs compor-
25 tant plusieurs galets montés libres en rotation sur un boîtier support, soumis à l'action de moyens de freinage (frein magnétique), des guide-fils étant prévus sur le boîtier en amont et en aval desdits galets si l'on considère le sens de déplacement du fil afin que ce dernier
30 embarre autour de la périphérie desdits galets lors de son passage au travers du dispositif tendeur.

De tels dispositifs présentent cependant encore un certain nombre d'inconvénients parmi lesquels on peut citer le fait que l'embarras de sortie qui est utilisé comme multiplicateur de freinage entraîne également une multiplication des à-coups de défilement occasionnels de la bobine en amont. Par ailleurs, les conditions de frottement sur les oeillets peuvent varier par suite de la modification de l'état de surface due notamment au dépôt d'ensimage, ce qui entraîne donc une variation de la tension de sortie du fil.

Enfin, les moyens de freinage des galets sont en général incorporés à ces derniers et ils ne permettent pas de régler la tension au cours du fonctionnement.

15

Or on a trouvé, et c'est ce qui fait l'objet de la présente invention, un nouveau type de dispositif tendeur qui surmonte les inconvénients des solutions antérieures, notamment par le fait qu'il élimine tout risque de transmission des à-coups de défilement qui peuvent se produire en amont dudit dispositif tendeur, la tension de sortie étant également maintenue à une valeur constante non susceptible de varier en cours de fonctionnement.

25

Par ailleurs, selon une forme de réalisation préférentielle, les moyens de freinage sont conçus de manière à permettre un réglage en cours de fonctionnement.

D'une manière générale, le dispositif tendeur conforme à l'invention du type comportant des galets montés libres en rotation sur un boîtier support, au moins l'un de ces galets étant soumis à l'action d'un système de freinage réglable à aimant permanent (ou frein magnétique) et le fil lors de son déplacement venant embarrer

35

autour de la périphérie desdits galets, le déplacement du fil en amont et en aval de l'ensemble tendeur étant réalisé selon une direction commune dite "axe de défilement", se caractérise en ce que lesdits galets sont au nombre de trois et sont montés sur le boîtier support de telle sorte que :

- deux de ces galets dits "galets d'entrée" soient disposés au voisinage de la zone d'introduction du fil, sensiblement de part et d'autre de l'axe de défilement, au moins l'un de ces galets comportant un dispositif de freinage réglable et leur montage étant réalisé de telle sorte qu'ils soient maintenus en contact tangentiel l'un avec l'autre ;

- le troisième galet dit "galet de sortie" étant quant à lui, positionné en aval des galets précités si l'on suit le trajet du fil, sa surface tangentant avec l'axe de défilement.

Dans le dispositif conforme à l'invention, les galets d'entrée sont de préférence des galets caoutchoutés, le galet de sortie présentant, quant à lui, une surface dure (par exemple métallique) pour résister aux frottements dus à la torsion.

Par ailleurs, le dispositif conforme à l'invention est de préférence associé, au niveau de la zone d'entrée du fil, à un dispositif de prétension qui fait également l'objet de la présente invention et qui permet d'absorber les à-coups de dévidage et évite qu'ils ne se répercutent en aval.

Diverses formes de réalisation du dispositif selon l'invention peuvent être envisagées.

Ainsi, selon une première forme de réalisation, les trois galets sont maintenus en contact mutuel, les deuxième et troisième galets étant montés sur le boîtier au moyen d'un levier (ou similaire) soumis à l'action d'un 5 moyen de rappel (ressort..).

Selon une autre forme de réalisation, seuls les deux premiers galets sont maintenus en contact mutuel, le deuxième galet étant, comme précédemment, monté sur le 10 boîtier par l'intermédiaire d'un bras articulé soumis à l'action d'un ressort de rappel et le troisième galet étant, quant à lui, monté selon un axe fixe sur le boîtier.

15 Grâce à une telle conception d'un dispositif tendeur, il est possible d'éliminer tous les à-coups de défilement occasionnels qui peuvent se produire en amont et, par ailleurs, la tension en fonctionnement normal est maintenue à une valeur constante, parfaitement dé-
20 terminée.

L'invention et les avantages qu'elle apporte seront cependant mieux compris grâce aux exemples de réalisation donnés ci-après à titre indicatif mais non limita-
25 tif et qui sont illustrés par les schémas annexés dans lesquels :

- la figure 1 est une vue schématique en coupe et en élévation d'un dispositif tendeur conforme à l'invention ;
- 30 - la figure 2 est une vue de dessus, montrant une forme de réalisation d'un dispositif de prétension annexe associé à un tendeur conforme à l'invention et permettant d'éliminer tous les à-coups de tension lors du dévidage ;

- les figures 3 et 4 sont des vues en coupe selon les axes AA et BB de la figure 1 montrant la structure des galets entrant dans la réalisation d'un dispositif conforme à l'invention ;

5 - la figure 5 illustre d'une manière similaire à la figure 1 une autre forme de réalisation d'un tendeur conforme à l'invention.

Dans la suite de la description, le dispositif ten-
10 deur de fil conforme à l'invention sera décrit en considérant que le trajet du fil en amont et en aval dudit dispositif tendeur est vertical mais, bien entendu, cela n'est pas limitatif.

15 Par ailleurs, dans les deux modes de réalisation illustrés, les mêmes éléments sont désignés par les mêmes références.

Dans le premier mode de réalisation illustré par
20 les figures 1 à 4, le dispositif tendeur selon l'invention est constitué par une pluralité de galets qui sont montés libres en rotation sur un boîtier support désigné par la référence générale (1), lui-même fixé sur le bâti (2) de la machine.

25

Dans un tel dispositif, le fil (3) qui est destiné à être retordu provient d'une source d'alimentation non représentée et pénètre à l'intérieur du boîtier support (1) au travers d'un oeillet de guidage (4) puis vient
30 embarrer autour des rouleaux et sort en (25) pour être amené au système de renvidage non représenté. Le défilement du fil en amont et en aval du dispositif tendeur est réalisé selon un axe XX désigné, dans la suite de la description par l'expression "axe de défilement".

35

Conformément à l'invention, les galets sont au nombre de trois respectivement (5,6 et 7). Chaque galet est monté de manière connue sur le boîtier support (1) de telle sorte que lors du passage du fil, ce dernier les entraîne en rotation. Des moyens de freinage sont associés à au moins l'un de ces galets, dans le cas présent au galet (5), un mode de réalisation permettant un réglage en marche et qui fait également partie de l'invention, étant de préférence associé au premier galet (5).

10 La structure d'un tel élément de freinage sera vu plus en détail dans la suite de la description.

Afin d'éviter que les à-coups de tension produits en amont du dispositif (1) lors du guidage du fil ne se répercutent, les galets (5,6,7) sont montés sur le boîtier support (1) de telle sorte que :

- les deux premiers galets (5,6) soient disposés à proximité de l'oeillet de guidage d'entrée (4) et sensiblement de part et d'autre de l'axe de défilement (XX) du fil ;

- le troisième galet (7) est, quant à lui, monté au-dessus du second galet (6) et est disposé de telle sorte que sa surface vienne tangenter avec l'axe de défilement (XX) ; de cette manière, en sortie de l'appareil tendeur, le fil ne subit aucun embarras et sort directement.

Selon le premier mode de réalisation illustré par la figure 1, les trois galets sont en contact mutuel, le deuxième galet (6) et le troisième galet (7) étant montés sur des bras pivotants (8,9), soumis à l'action de ressorts de rappel (10,11) simplement schématisés à la figure 1. Les deux galets (5,6) sont revêtus d'une couche de caoutchouc alors que le galet (7) présente quant à lui une surface dure et est de préférence en métal.

Dans le mode de réalisation préférentiel de la figure 1, le galet (7) joue le rôle de bloqueur de remontée de torsion et, par ailleurs, comme il est maintenu en contact avec le second galet (6), il permet d'assurer le 5 maintien du fil (3) même à l'arrêt.

Dans la variante illustrée à la figure 5, le troisième galet (7) n'est pas maintenu en contact avec le galet (6), mais est monté libre en rotation sur un axe 10 fixe. Cette forme de réalisation permet de simplifier la conception du tendeur, mais en revanche, le fil n'est pas parfaitement maintenu à l'arrêt comme dans le mode de réalisation préférentiel.

15 Les figures 3 et 4 sont des coupes selon les axes AA et BB de la figure 1 montrant plus en détail la structure des galets (5,6,7) que comporte le tendeur de fil conforme à l'invention. Il convient de noter que dans la variante illustrée par la figure 5, la seule diffé- 20 rence réside dans le fait que le troisième galet (7) n'est pas maintenu en contact avec le galet (6).

Si l'on se reporte à ces schémas, chaque galet est monté sur le boîtier support (1) par l'intermédiaire de 25 roulements portés par des axes support (5a,6a,7a). Le galet d'entrée (5) ainsi que cela ressort de la figure 3, associé à un dispositif de freinage désigné par la référence générale (F) pouvant être réglé en fonctionnement. Ce dispositif de freinage est du type à hys- 30 téresis à aimant permanent. Tout autre dispositif équivalent pourrait bien entendu être utilisé. Dans la forme de réalisation illustrée, ce dispositif de freinage (F) est monté de l'autre côté du boîtier (1) par rapport au galet (5). Il est constitué essentiellement par un corps fixe 35 (12) en forme de cage centré sur l'axe (5a) du galet (5),

un roulement étant interposé entre ce corps (12) et l'axe (5a). Un disque (13) comportant une rondelle d'hysteresis (14) est fixé par l'intermédiaire d'une vis (15) sur l'extrémité de l'axe (5a). En regard de ce disque, est
5 disposé un jeu d'aimants (16) monté sur une bague (17), bague qui peut être déplacée à l'intérieur du corps fixe (12) de manière à modifier l'entrefer entre les aimants (16) et la rondelle d'hysteresis (14).

10 Si pour la plupart des cas, un seul dispositif de freinage associé au premier galet (5) est suffisant, il peut également être envisagé d'associer au deuxième galet (6) voire même également au troisième galet (7), un élé-
15 ment de freinage additionnel non réglable en fonctionne-
ment.

Par ailleurs, le dispositif conforme à l'invention est de préférence associé à un ensemble permettant d'éliminer les à-coups de tension qui se produisent en
20 amont de l'oeillet (4) d'entrée. Un tel ensemble compensateur est constitué essentiellement de deux oeilllets additionnels (20,21) disposés à l'entrée du tendeur selon l'axe de défilement XX. L'un des oeilllets (21) est monté sur un bras pivotant (voir figure 2) alors que le second
25 est monté fixe sur la base du boîtier (1). Deux aimants respectivement (23,24) sont montés l'un sur la base du boîtier (1) (aimant (23)), l'autre (24) sur le bras pivotant (22). Ces deux aimants sont disposés de telle sorte que leurs faces de même polarité soient en regard l'une
30 de l'autre. De cette manière, le bras (22) a tendance à être repoussé comme illustré à la figure 2 en traits mixtes et, lorsque le fil (3) passe, on forme donc en amont de l'oeillet d'entrée (4) un embarrage variable permettant d'éliminer les à-coups de tension.

Un tel dispositif tendeur de conception simple et particulièrement efficace, permet d'assurer une tension régulière et constante au fil, sans variation en cours de fonctionnement. De plus, grâce au système de freinage accessible de l'extérieur que comporte l'un des galets, il est possible d'effectuer des réglages en cours de fonctionnement. Un tel dispositif peut être utilisé sur tout type de matériel textile.

- 10 Bien entendu, l'invention n'est pas limitée aux exemples de réalisation, mais elle en couvre toutes les variantes réalisées dans le même esprit.

REVENDEICATIONS

1/ Dispositif tendeur de fil du type comportant des galets montés libres en rotation sur un boîtier support (1), au moins l'un de ces galets étant soumis à l'action 5 d'un système de freinage à aimant permanent réglable (ou frein magnétique) et le fil (3) lors de son déplacement venant embarrer autour de la périphérie desdits galets, le déplacement du fil en amont et en aval de l'ensemble tendeur étant réalisé selon une direction commune dite 10 "axe de défilement", caractérisé en ce que lesdits galets sont au nombre de trois et sont montés sur le boîtier support de telle sorte que :

- deux de ces galets (5), (6) dits "galets d'entrée" soient disposés au voisinage de la zone d'introduction du 15 fil, sensiblement de part et d'autre de l'axe de défilement, au moins l'un de ces galets comportant un dispositif de freinage réglable et leur montage étant réalisé de telle sorte qu'ils soient maintenus en contact tangentiel l'un avec l'autre ;

20 - le troisième galet (7) dit "galet de sortie" étant quant à lui, positionné en aval des galets précités si l'on suit le trajet du fil, sa surface tangentant avec l'axe de défilement.

25 2/ Dispositif tendeur selon la revendication 1, caractérisé en ce que les galets d'entrée (5), (6) sont des galets caoutchoutés, le galet de sortie (7) présentant, quant à lui, une surface dure (par exemple métallique) pour résister aux frottements dus à la torsion.

30

3/ Dispositif tendeur de fil selon l'une des revendications 1 et 2, caractérisé en ce qu'il est associé, au niveau de la zone d'entrée du fil, à un dispositif de 35 prétension (20,21) qui absorbe les à-coups de dévidage et évite qu'ils ne se répercutent en aval.

4/ Dispositif tendeur de fil selon l'une des revendications 1 à 3, caractérisé en ce que les trois galets (5,6,7) sont maintenus en contact mutuel, les deuxième (6) et troisième galets (7) étant montés sur le boîtier 5 (1) au moyen d'un levier (8) (ou similaire) soumis à l'action d'un moyen de rappel (ressort..).

5/ Dispositif tendeur de fil selon l'une des revendications 1 à 3, caractérisé en ce que les deux premiers 10 galets (5,6) sont maintenus en contact mutuel, le deuxième galet (6) étant monté sur le boîtier par l'intermédiaire d'un bras articulé soumis à l'action d'un ressort de rappel et le troisième galet (7) étant, quant à lui, monté selon un axe fixe sur le boîtier.

15

6/ Dispositif tendeur de fil selon l'une des revendications 1 à 5, caractérisé en ce que les moyens de freinage sont associés aux galets d'entrée (5) et sont constitués par un corps fixe (12) en forme de cage cen- 20 trée sur l'axe (5a) du galet (5), un roulement étant interposé entre ce corps (12) et l'axe (5a), un disque (13) portant une rondelle d'hysteresis (14) étant fixée par l'intermédiaire d'une vis (15) sur l'extrémité de l'axe (5a), et un jeu d'aimants (16) étant monté en re- 25 gard de cette rondelle d'hysteresis (14) sur une bague (17) qui peut être déplacée à l'intérieur du corps fixe (12) afin de modifier l'entrefer entre les aimants (16) et la rondelle d'hysteresis (14).

30 7/ Dispositif selon l'une des revendications 3 à 6, caractérisé en ce que le dispositif de prétension disposé au niveau de la zone d'entrée du fil est constitué de deux oeillets additionnels (20,21) disposés à l'en- 35 trée du tendeur selon l'axe de défilement (XX), l'un des oeillets (21) étant monté sur un bras pivotant (22) alors

que le second (20) est monté fixe sur la base du boîtier (1), deux aimants respectivement (23,24) étant montés l'un (23) sur la base du boîtier (1), l'autre (21) sur le bras pivotant (22), de telle sorte que leurs faces de même polarité soient en regard l'une de l'autre.

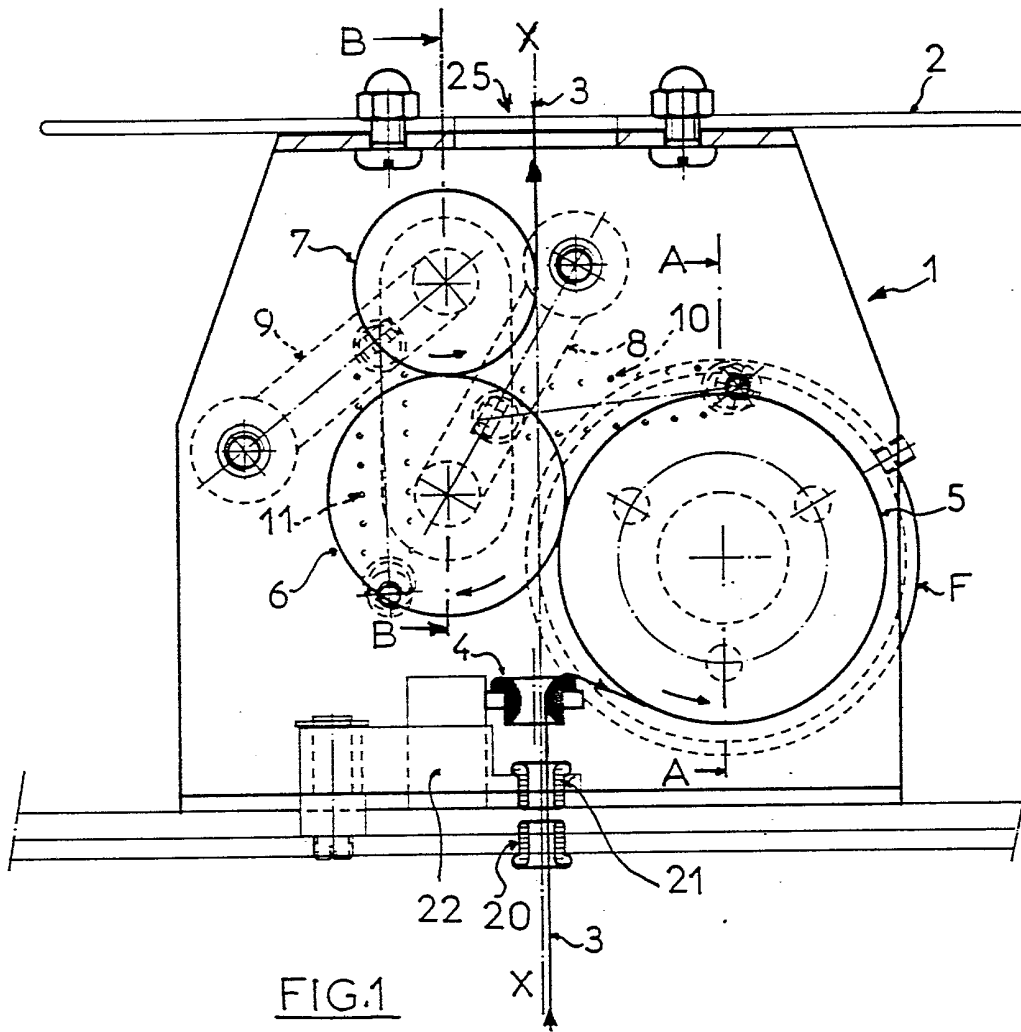


FIG. 1

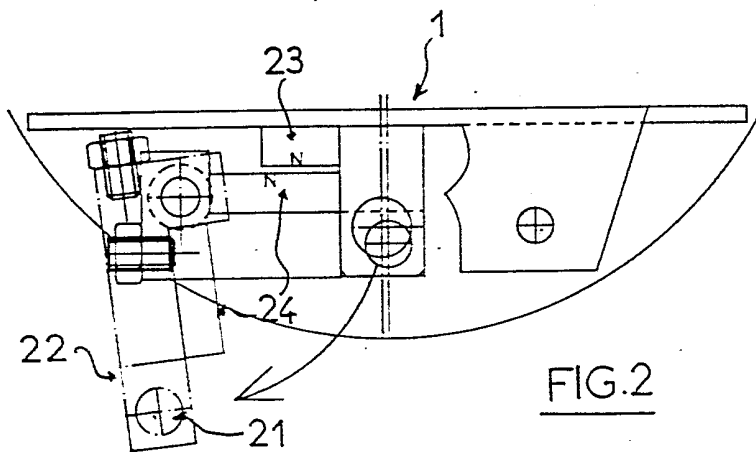
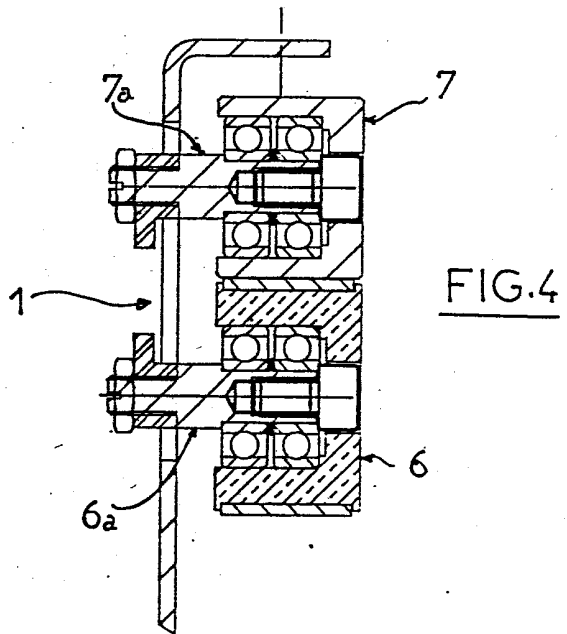
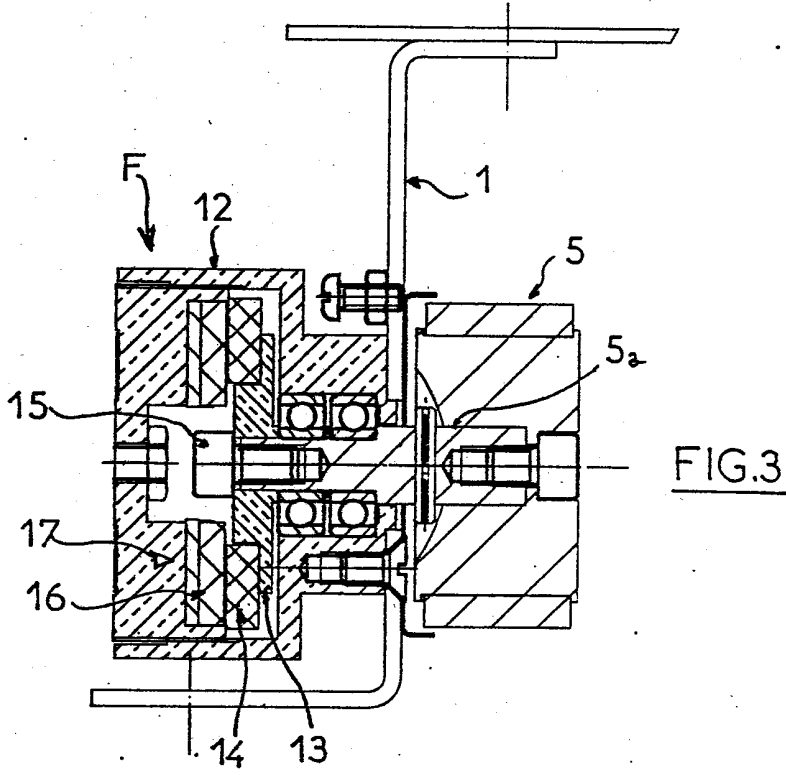


FIG. 2



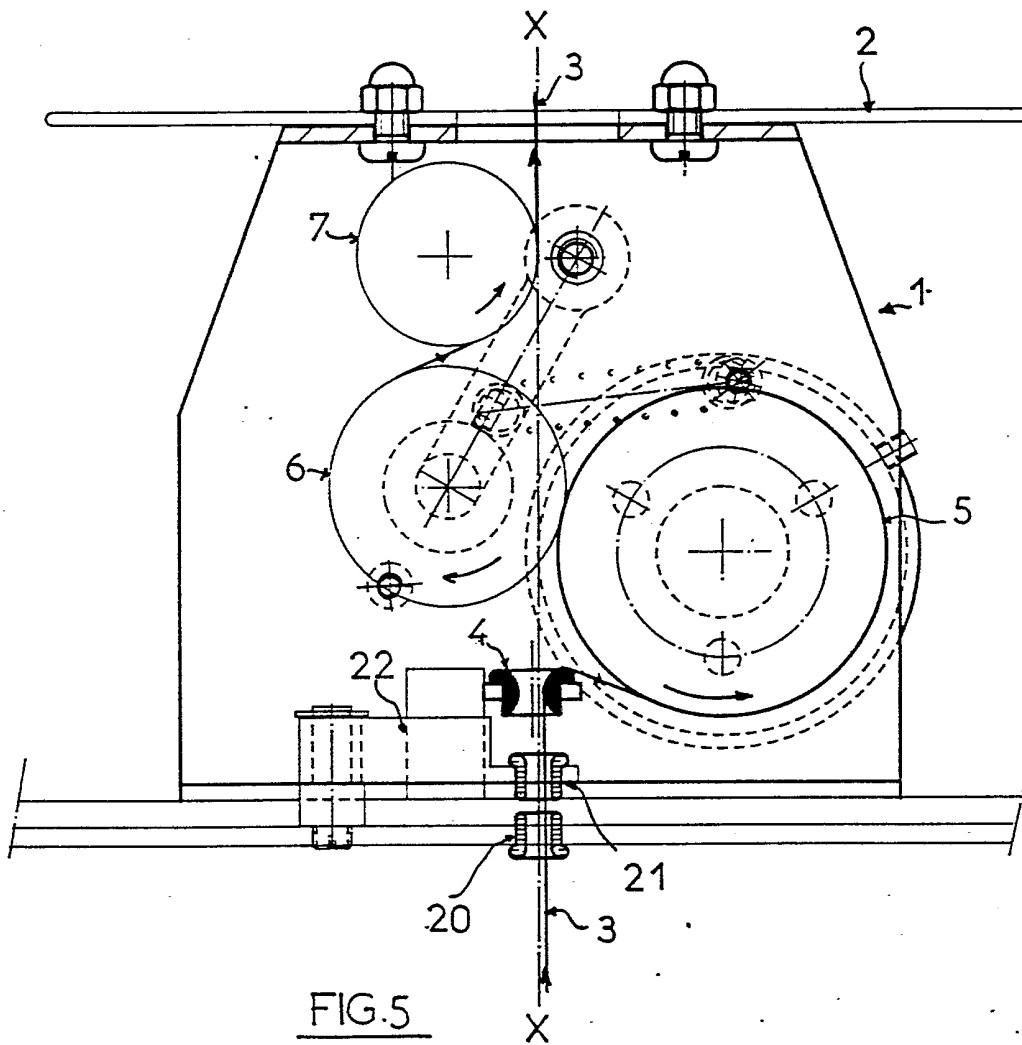


FIG. 5