

ÖZET

KAPI RAFI SEPARATÖRÜ İÇEREN BİR BUZDOLABI

- 5 Bu buluş, bir gövde, gövdenin içine erişilmesini sağlayan en az bir kapı (1) ve kapı (1) iç duvarına bitişik bir sabit kısım (3) ile sabit kısma (3) iç içe geçirilerek takılan, kullanıcı tarafından veya bir ayar mekanizması (11) vasıtasıyla sabit kısım (3) üzerinde kapı (1) iç duvarına dik veya paralel yatay doğrultuda hareket ettirilerek kapı rafının (2) genişliğinin (W) veya uzunluğunun (L) artırılıp
- 10 azaltılmasını sağlayan bir hareketli kısım (4) sahip bir kapı rafı (2) ve kapı rafının (2) eşya yüklenen iç hacmini iki bölmeye (B1, B2) ayıran bir separatör (7) içeren bir buzdolabı ile ilgilidir.

İSTEMLER

1 - Bir gövde, gövdenin içine erişilmesini sağlayan en az bir kapı (1) ve kapı (1) iç duvarına bitişik bir sabit kısım (3) ile sabit kısma (3) iç içe geçirilerek takılan, kullanıcı tarafından veya bir ayar mekanizması (11) vasıtasıyla sabit kısım (3) üzerinde kapı (1) iç duvarına dik veya paralel yatay doğrultuda hareket ettirilerek genişliğinin (W) veya uzunluğunun (L) artırılıp azaltılmasını sağlayan bir hareketli kısma (4) sahip bir kapı rafı (2) **içeren,**

- kapı rafının (2) iç hacmini iki bölmeye (B1, B2) ayıran, bir ucu sabit kısma (3) bağlı bir arka parça (5) ve üzerinde kayma hareketi yapabilecek şekilde arka parçaya (5) bağlı bir ön parçaya (6) sahip, kapı rafının (2) değiştirilen genişliğine (W) veya uzunluğuna (L) bağlı olarak uzatılıp kısaltılabilen bir separatör (7) ile **karakterize edilen** bir buzdolabı.

2 - Kapı rafının (2) içindeki yükleme hacmini kapı (1) iç duvarına paralel yönde sağda ve solda yer alan iki bölmeye (B1, B2) ayıran separatör (7) ile **karakterize edilen** İstem 1'deki gibi bir buzdolabı.

3 - Kapı rafının (2) sabit kısmının (3) arka duvarına bağlanan arka parça (5) ve arka parçanın (5), kapı rafının (2) iç bölgesine bakan sağ veya sol yüzeyi üzerinde hareket ettirilebilen ön parça (6) içeren separatör (7) ile **karakterize edilen** İstem 2'deki gibi bir buzdolabı.

4 - Arka parçanın (5) üst ve alt kenarına sabitlenen, ön parçanın (6), arka parçanın (5) üzerinde kayma hareketi yapabilecek şekilde yataklanmasını sağlayan iki adet kılavuz (8) içeren separatör (7) ile **karakterize edilen** İstem 3'teki gibi bir buzdolabı.

5 - Uzunlukları, arka parçanın (5) yatay doğrultudaki uzunluğundan daha fazla olan kılavuzlara (8) sahip separatör (7) ile **karakterize edilen** İstem 4'teki gibi bir buzdolabı.

7.2362 (ARC2016P00265)

6 - Sabit kısmın (3) arka duvarının yatay üst kenarı ve alt kenarı boyunca uzanan ve separatörün (7) kapı rafının (2) iç bölgesinde kayma hareketi yapmasını ve kullanıcı tercihiine göre bölmelerin (B1, B2) hacimlerinin değiştirilmesini sağlayan iki adet kanal (9) içeren kapı rafı (2) ile **karakterize edilen** İstem 1'deki gibi bir buzdolabı.

7 - Arka parçadan (5) yukarı ve aşağı doğru uzanan ve kanalların (9) içinde yatay doğrultuda hareket eden iki adet uzantı (10) içeren separatör (7) ile **karakterize edilen** İstem 6'daki gibi bir buzdolabı.

8 - Kullanılmadığında, kanalların (9) içindeki uzantıların (10) oluşturduğu dikey eksen etrafında döndürülerek kapı rafının (2) arka duvarına dayanması ve saklama konumuna getirilmesi sağlanan separatör (7) ile **karakterize edilen** İstem 1'deki gibi bir buzdolabı.

9 - Kapı rafı (2) içinde arkadan öne doğru daralan trapezoid formunda arka parçaya (5) sahip separatör (7) ile **karakterize edilen** İstem 8'deki gibi bir buzdolabı.

10 - Kapı rafının (2) içindeki yükleme hacmini kapı (1) iç duvarına dik yönde, önde ve arkada yer alan iki bölmeye (B1, B2) ayıran separatör (7) ile **karakterize edilen** İstem 1'deki gibi bir buzdolabı.

11 - Teleskopik yapıda, iç içe geçmeli arka parça (5) ve ön parça (6) içeren separatör (7) ile **karakterize edilen** İstem 1'deki gibi bir buzdolabı.

12 - Kapı rafı (2) içinde ayırdığı bölmeler (B1, B2) arasında hava sirkülasyonunu sağlayan delikler içeren separatör (7) ile **karakterize edilen** yukarıdaki istemlerden herhangi birindeki gibi bir buzdolabı.

TARİFNAME
KAPI RAFI SEPARATÖRÜ İÇEREN BİR BUZDOLABI

Bu buluş, kapı rafında kullanılan bir separatör içeren buzdolabı ile ilgilidir.

5

Buzdolaplarında, kapı veya gövdeye takılan, üzerine yiyecek içecek kaplarının yerleştirildiği raflar kullanılmaktadır. Raf üzerine yüksekliği fazla olan kaplar yerleştirilirken bu rafın üzerindeki diğer raflardan bir veya birkaçının yerlerinden çıkarılması veya yerlerinin değiştirilmesi gerekmektedir. Yüksekliği az olan kaplar yerleştirildiğinde ise, söz konusu kap ile üstteki raf arasında kullanılmayan ölü hacimler kalmaktadır. Tekniğin bilinen durumunda, çeşitli boyutlarda kapların saklanmasına imkan sağlayan esnek kullanım hacimleri oluşturmak amacıyla katlanabilen veya iç içe geçebilen raf sistemleri kullanılmaktadır. Özellikle kapı raflarına yerleştirilen, farklı form ve boyutlardaki yiyecek, içecek veya cisimlerin, yerleştirilirken ve yerleştirildikten sonra, kapı açılıp kapatılırken devrilmeleri veya raftan düşmeleri mümkün olabilmektedir. Tekniğin bilinen uygulamalarında, kapı rafına yerleştirilen eşyaların devrilmelerini, yuvarlanmalarını vb. engellemek için kapı rafı içine separatörler yerleştirilmektedir. Kapı rafının boyutlarının değiştirilmesi söz konusu olduğunda ise separatörlerin kullanımında problemler ortaya çıkmaktadır.

20

CN101025325 sayılı patent belgesinde, iç içe geçen ve uzatılıp kısaltılabilen bir şişe rafı (extendable refrigerator cold storage bottle base) açıklanmaktadır.

25

EP1769203 (B1) sayılı Avrupa patentinde, buzdolabında kullanılan kapı rafına takılıp çıkartılabilen, kapı rafının karşılıklı kenarları üzerinde kaydırılarak hareket edebilen ve istenilen konumda sabitlenebilen separatörler açıklanmaktadır.

30

Bu buluşun amacı, eşya taşıma kapasitesi artırılıp azaltılabilen kapı raflarında kullanılmaya uygun separatörler içeren bir buzdolabının gerçekleştirilmesidir.

7.2362 (ARC2016P00265)

Bu buluşun amacına ulaşmak için gerçekleştirilen buzdolabı istemlerde açıklanmaktadır.

5 Buluş konusu buzdolabında kullanılan kapı rafı iki parçalı olup kapı iç duvarına bitişik bir sabit kısım ve sabit kısma iç içe geçirilerek takılan, kullanıcı tarafından veya bir ayar mekanizması vasıtasıyla sabit kısım üzerinde kapı iç duvarına dik veya paralel yatay doğrultuda hareket ettirilerek genişliğinin veya uzunluğunun artırılıp azaltılmasını sağlayan bir hareketli kısım içermektedir. Kapı rafının içine, eşya yüklenen iç hacmini iki bölmeye ayıran bir separatör yerleştirilmektedir.

10 Separatör, bir ucu kapı rafının sabit kısmına bağlı bir arka parça ve arka parça üzerinde kayma hareketi yapabilen bir ön parçadan oluşmaktadır. Rafın genişliği veya uzunluğu değiştirildiğinde ön parça, arka parça üzerinde ileri geri hareket ettirilmektedir. Böylece separatör uzatılıp kısaltılarak rafın boyutlarına uyumlu hale getirilmektedir.

15

Bu buluşun amacına ulaşmak için gerçekleştirilen buzdolabı ekli şekillerde gösterilmiş olup, bu şekillerden:

20 Şekil 1 - Bir buzdolabı kapısı üzerinde genişliği ayarlanabilen bir kapı rafı ve içinde yer alan separatörün şematik görünüşüdür.

Şekil 2 - Bir buzdolabı kapısı üzerinde uzunluğu ayarlanabilen bir kapı rafı ve içinde yer alan separatörün şematik görünüşüdür.

Şekil 3 - Kapı rafı ve içinde yer alan separatörün kesit görünüşüdür.

25 Şekil 4 - En geniş konumdaki bir kapı rafı ve içinde yer alan separatörün perspektif görünüşüdür.

Şekil 5 - En dar konumdaki bir kapı rafı ve içinde yer alan separatörün perspektif görünüşüdür.

30 Şekil 6 - Kapı rafı ve içinde sağa-sola kaydırılabilen separatörün perspektif görünüşüdür.

Şekil 7 - Kapı rafı ve arka duvarına gizlenen separatörün perspektif görünüşüdür.

7.2362 (ARC2016P00265)

Şekil 8 - Buluşun bir uygulamasında kapı rafı ve içinde yer alan separatörün kesit görünüşüdür.

Şekil 9 - Şekil 9'daki D detayının görünüşüdür.

Şekil 10 - Bir buzdolabı kapısı, kapı rafı ve separatörün patlatılmış görünüşüdür.

5

Şekillerdeki parçalar tek tek numaralandırılmış olup bu numaraların karşılığı aşağıda verilmiştir.

1. Kapı
- 10 2. Kapı rafı
3. Sabit kısım
4. Hareketli kısım
5. Arka parça
6. Ön parça
- 15 7. Separatör
8. Kılavuz
9. Kanal
10. Uzantı
11. Ayar mekanizması
- 20 W: Kapı rafının genişliği
- L: Kapı rafının uzunluğu
- B1, B2 : Kapı rafı içinde separatörün ayırdığı bölmeler

Buzdolabı, bir gövde, gövdenin içine erişilmesini sağlayan en az bir kapı (1) ve kapı (1) iç duvarına (inner lining) yerleştirilen bir kapı rafı (2) içermektedir.

Kapı rafı (2), kapı (1) iç duvarına bitişik bir sabit kısım (3) ve sabit kısma (3) iç içe geçirilerek takılan, kullanıcı tarafından veya bir ayar mekanizması (11) vasıtasıyla sabit kısım (3) üzerinde kapı (1) iç duvarına dik veya paralel yatay doğruya hareket ettirilerek genişliğinin (W) veya uzunluğunun (L) artırılıp azaltılmasını sağlayan bir hareketli kısım (4) içermektedir.

7.2362 (ARC2016P00265)

Buluş konusu buzdolabı, kapı rafının (2) eşya yüklenen iç hacmini iki bölmeye (B1, B2) ayıran, bir ucu sabit kısma (3) bağlı bir arka parça (5) ve üzerinde kayma hareketi yapabilecek şekilde arka parçaya (5) bağlı, hareketli kısmın (4) konumu değiştirildiğinde arka parça (5) üzerinde ileri - geri hareket ettirilerek kapı rafının (2) hareketli kısmına (4) temas ettirilen bir ön parçaya (6) sahip, kapı rafının (2) değiştirilen genişliğine (W) veya uzunluğuna (L) bağlı olarak uzatılıp kısaltılabilen bir separatör (7) içermektedir (Şekil 1, Şekil 2).

10 Kapı rafı (2) iki parçalı olup kapı (1) iç duvarına bitişik bir sabit kısım (3) ve sabit kısım (3) üzerinde kapı (1) iç duvarına dik yönde öne doğru veya kapı (1) iç duvarına paralel yönde yana doğru hareket edebilen ve kapı rafının (2) genişliğinin (W) veya uzunluğunun (L), dolayısıyla kapı rafı (2) içindeki eşya yükleme hacminin değiştirilmesini sağlayan bir hareketli kısımdan (4) oluşmaktadır. Separatör (7), kapı rafı (2) içine yerleştirilerek soğutulacak/dondurulacak eşyaların yerleştirildiği iç hacmi iki bölmeye (B1, B2) ayırmaktadır. Separatör (7) iki parçalı olup kapı rafının (2) sabit kısmına (3) bağlı bir arka parça (5) ve kapı rafının (2) hareketli kısmının (4) iç yüzeyine temas edecek şekilde kullanıcı tarafından hareket ettirilen bir ön parçadan (6) oluşmaktadır. Separatör (7), kapı rafının (2) değiştirilen genişliği (W) veya uzunluğuna (L) uyumlu olarak uzatılıp kısaltılabilmektedir.

Buluşun bir uygulamasında separatör (7), kapı rafının (2) içindeki yükleme hacmini kapı (1) iç duvarına paralel yönde sağda ve solda yer alan iki bölmeye (B1, B2) ayırmaktadır. Bu uygulamada separatör (7), kapı rafının (2) sabit kısmının (3) arka duvarına bağlanan arka parça (5) ve arka parçanın (5), kapı rafının (2) iç bölgesine bakan sağ veya sol yüzeyi üzerinde hareket ettirilebilen ön parça (6) içermektedir (Şekil 1).

30 Buluşun bir başka uygulamasında separatör (7), arka parçanın (5) üst ve alt kenarına sabitlenen, ön parçanın (6), arka parçanın (5) üzerinde kayma hareketi

7.2362 (ARC2016P00265)

yapabilecek şekilde yataklanmasını sađlayan iki adet kılavuz (8) içermektedir. Kılavuzların (8) uzunlukları, arka parçadan (5) öne doğru çekilen ön parçayı (6) yataklayacak şekilde arka parçanın (5) yatay doğrultudaki uzunluğundan daha fazladır. Bu sayede kapı rafının (2) en geniş konumunda ve separatör (7) maksimum uzunluğuna ulaştığında ön parça (6) kılavuzlar (8) tarafından kısmen yataklanmakta, ön parçanın (6) arka parçadan (5) ayrılmaması sađlanmaktadır (Şekil 3).

Buluşun bir başka uygulamasında kapı rafı (2), sabit kısmın (3) arka duvarının yatay üst kenarı ve alt kenarı boyunca uzanan ve separatörün (7) kapı rafının (2) iç bölgesinde kayma hareketi yapmasını ve kullanıcı tercihine göre sađda ve solda (veya önde ve arkada) yer alan bölmelerin (B1, B2) hacimlerinin deđiştirilmesini sađlayan iki adet kanal (9) içermektedir. Bu uygulamada separatör (7), arka parçadan (5) yukarı ve aşıđı doğru uzanan ve kanalların (9) içinde yatay doğrultuda hareket eden iki adet uzantı (10) içermektedir (Şekil 9).

Buluşun bir uygulamasında separatörün (7), kullanılmadığında, kanalların (9) içindeki uzantıların (10) oluşturduđu dikey eksen etrafında döndürülerek kapı rafının (2) arka duvarına dayanması ve saklama konumuna getirilmesi sađlanmaktadır. Separatör (7) kullanılmadığında kapı rafı (2) içinde döndürülerek saklama konumuna getirilmekte, kapı rafının (2) iç bölgesinde yer kaplamamaktadır (Şekil 7).

Buluşun bir başka uygulamasında arka parça (5), kapı rafı (2) içinde arkadan öne doğru daralan trapezoid formunda olup separatörün (7) kapı rafının (2) arka duvarına doğru döndürülerek getirildiđi saklama konumunda kanalların (9) arasına takılmadan yerleřtirilmektedir (Şekil 8).

Buluşun bir başka uygulamasında separatör (7), kapı rafının (2) içindeki yükleme hacmini kapı (1) iç duvarına dik yönde önde ve arkada yer alan iki bölmeye (B1, B2) ayırmaktadır (Şekil 2).

7.2362 (ARC2016P00265)

5 Buluşun bir başka uygulamasında separatör (7) teleskopik yapıda olup iç içe geçmeli arka parça (5) ve ön parça (6) içermektedir. Bu uygulamada ön parça (6) arka parçanın (5) içine geçirilerek hareket ettirilmekte, separatörün (7) yatay doğrultudaki uzunluğu arttırılıp azaltılmaktadır.

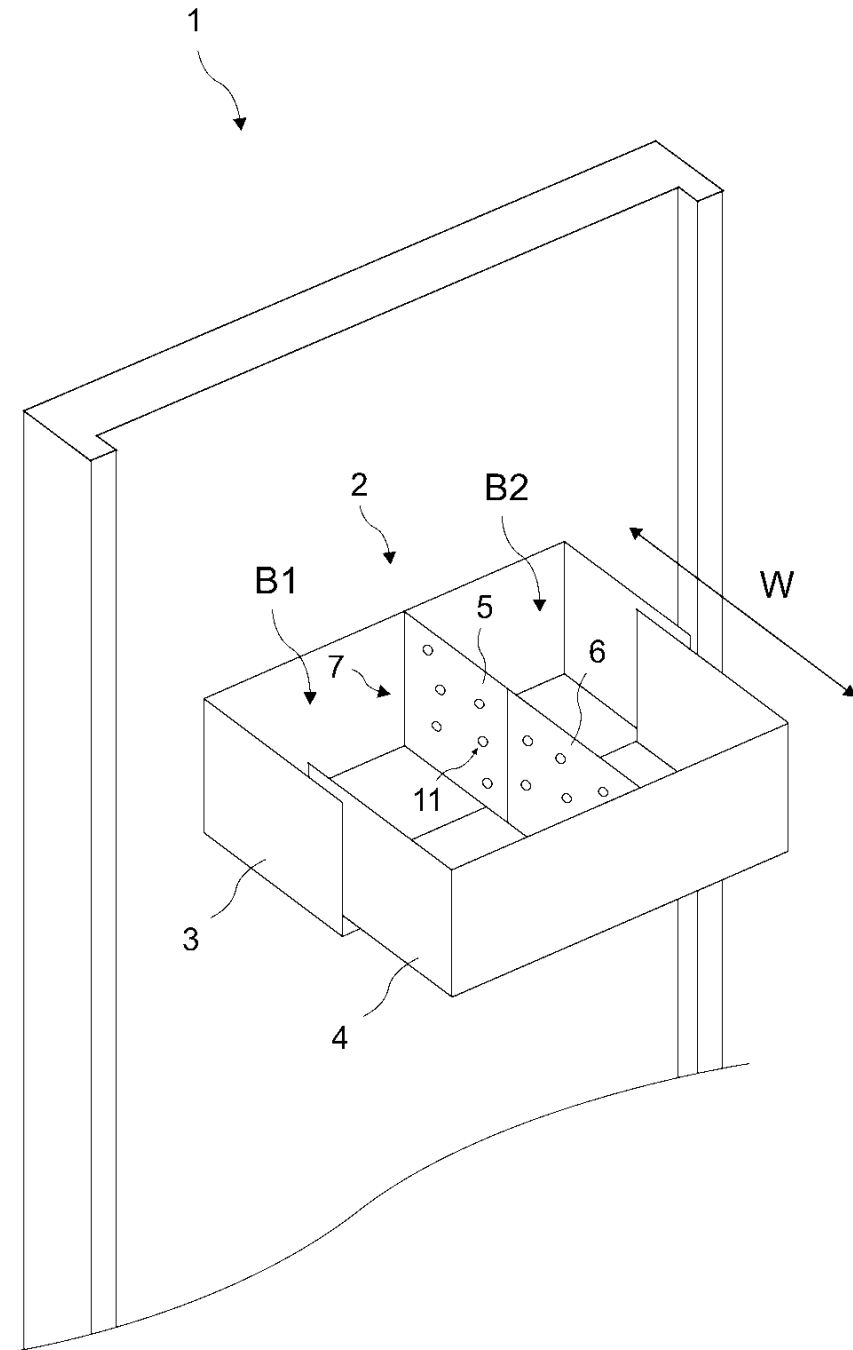
Separatör (7) ayrıca, kapı rafı (2) içinde ayırdığı bölmeler (B1, B2) arasında hava sirkülasyonunu sağlayan delikler içermektedir.

10 Buluş konusu buzdolabında kapı rafının (2) genişliği (W) veya uzunluğu (L) kullanıcı tercihine göre değiştirilebilmektedir. Kapı rafının (2) iç hacmini bölmelere (B1, B2) ayıran separatör (7) uzatılıp kısaltılarak kapı rafının (2) değiştirilen boyutlarına uyumlu hale getirilmekte, esnek kullanım imkanları sağlanmaktadır.

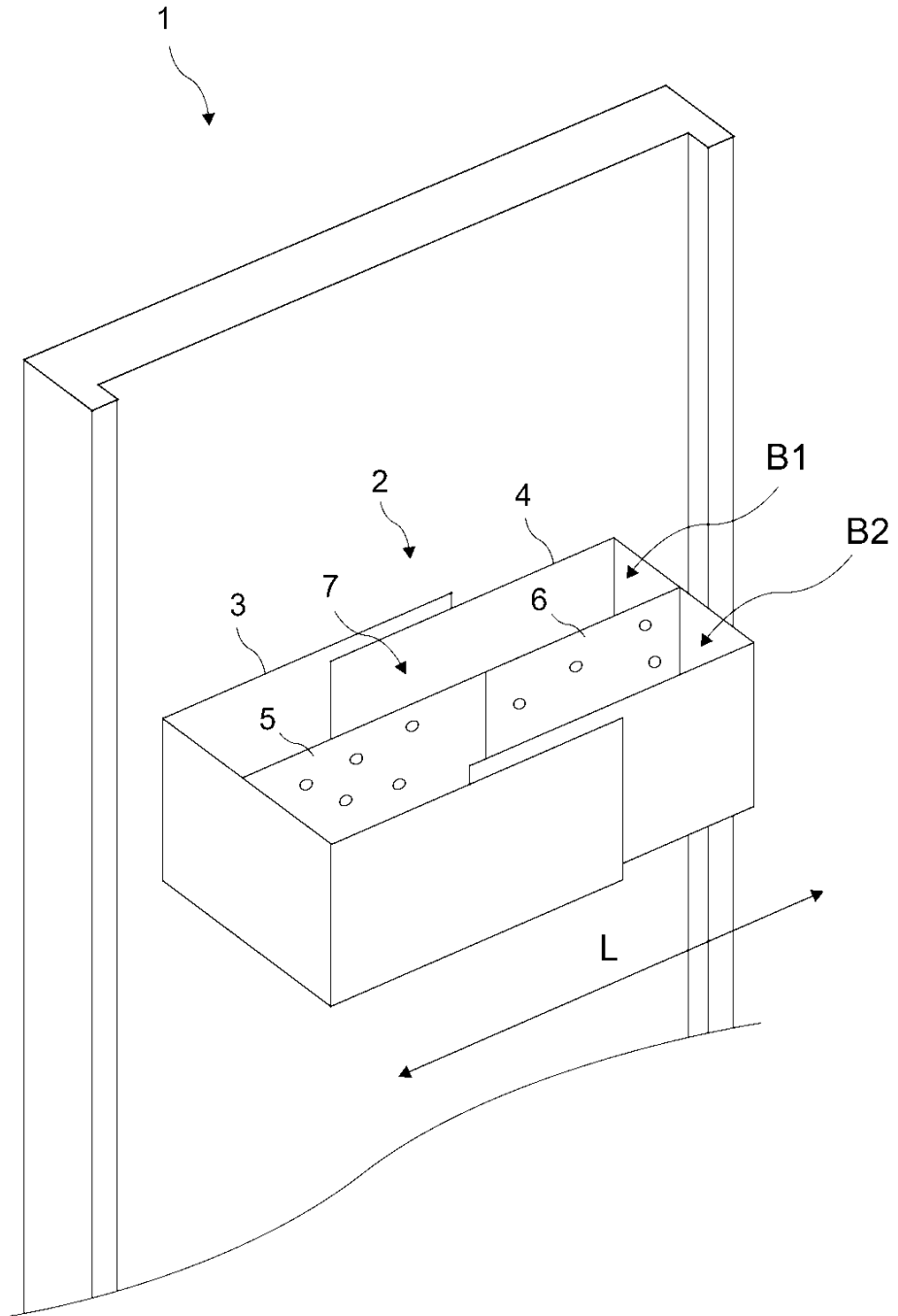
15

20

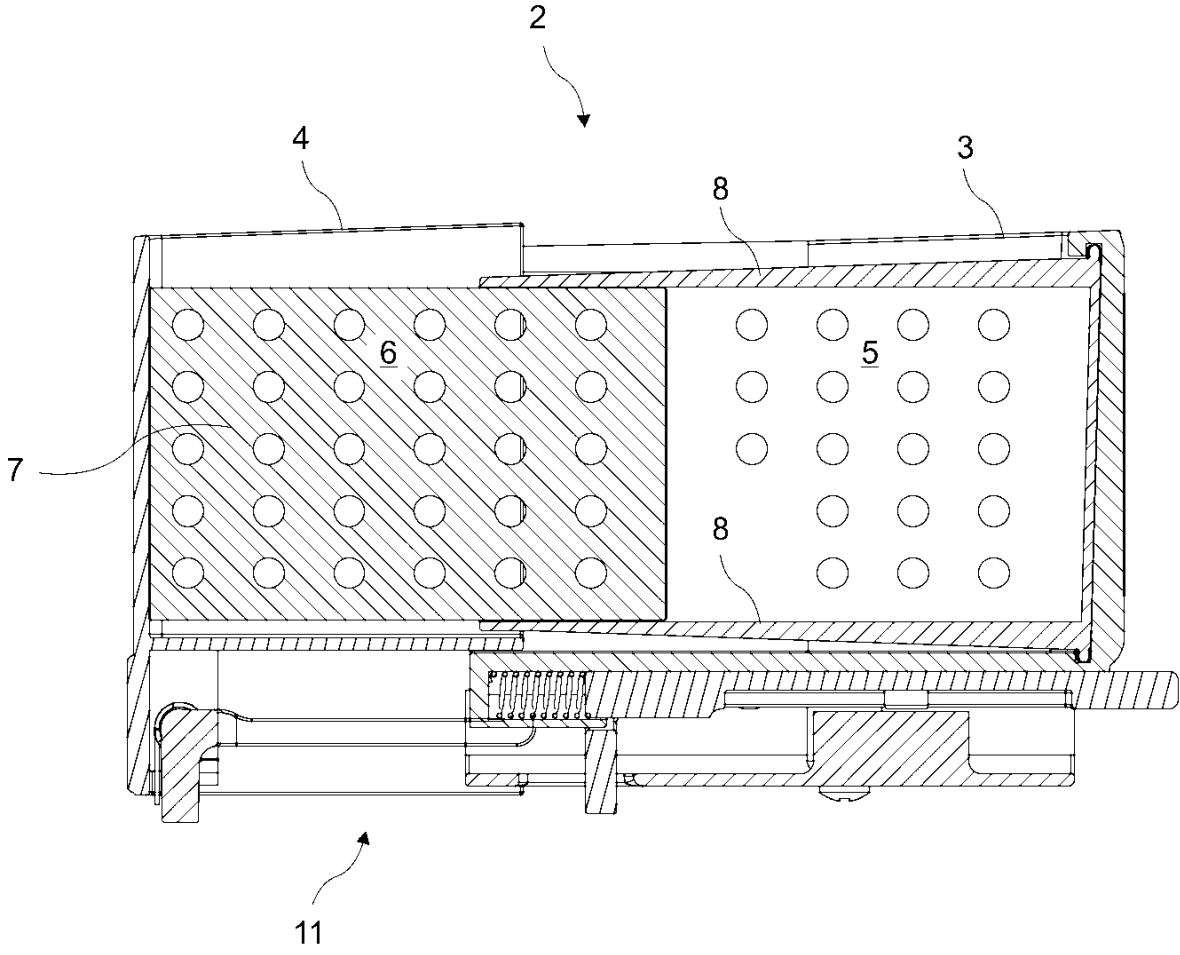
Şekil 1



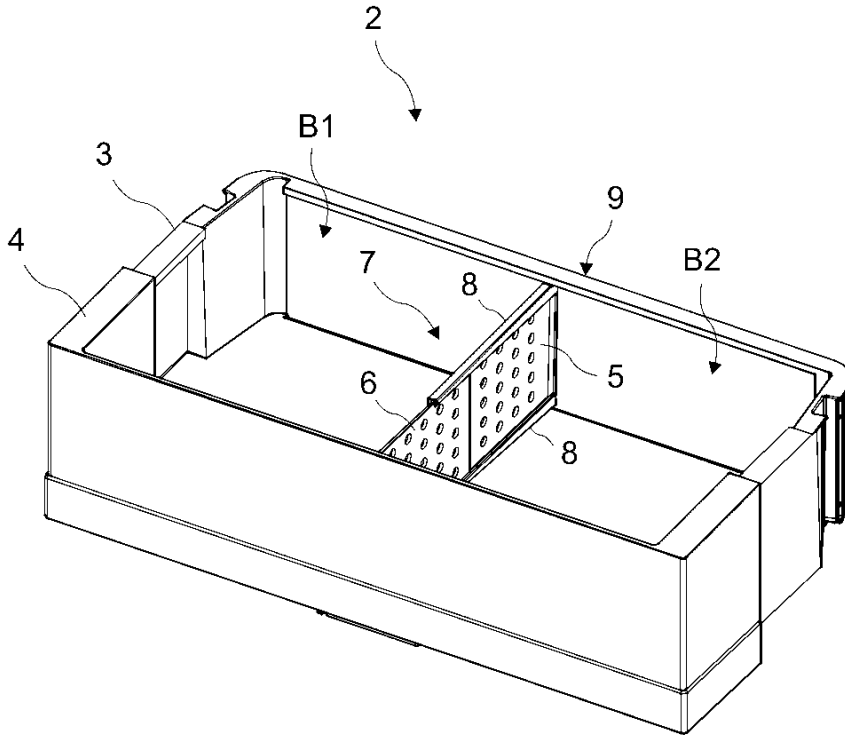
Şekil 2



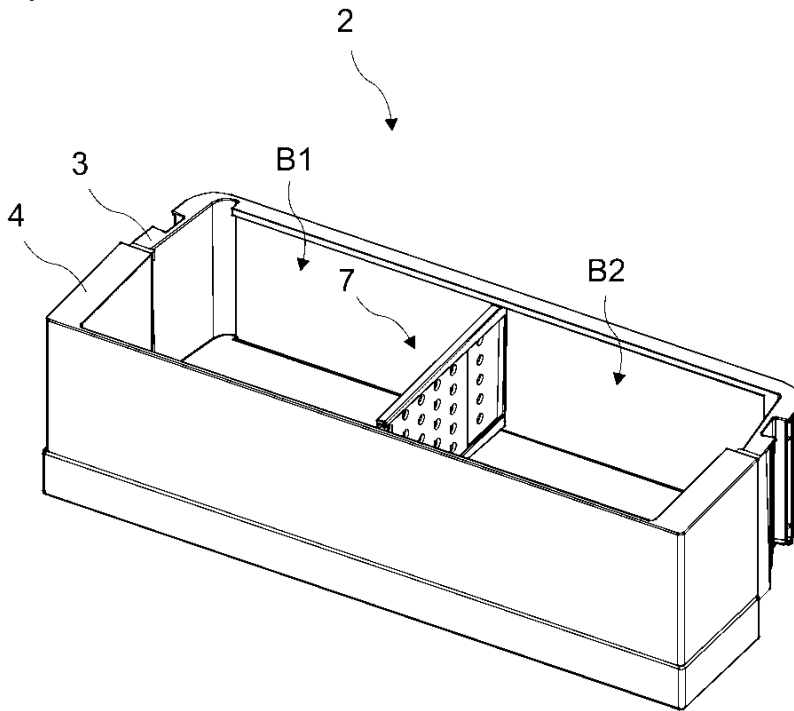
Şekil 3



Şekil 4

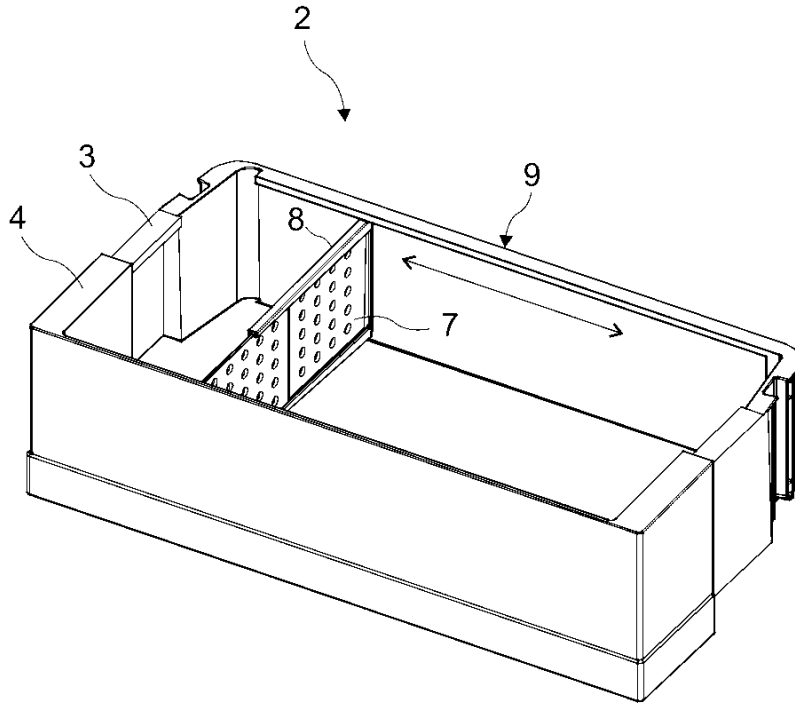


Şekil 5

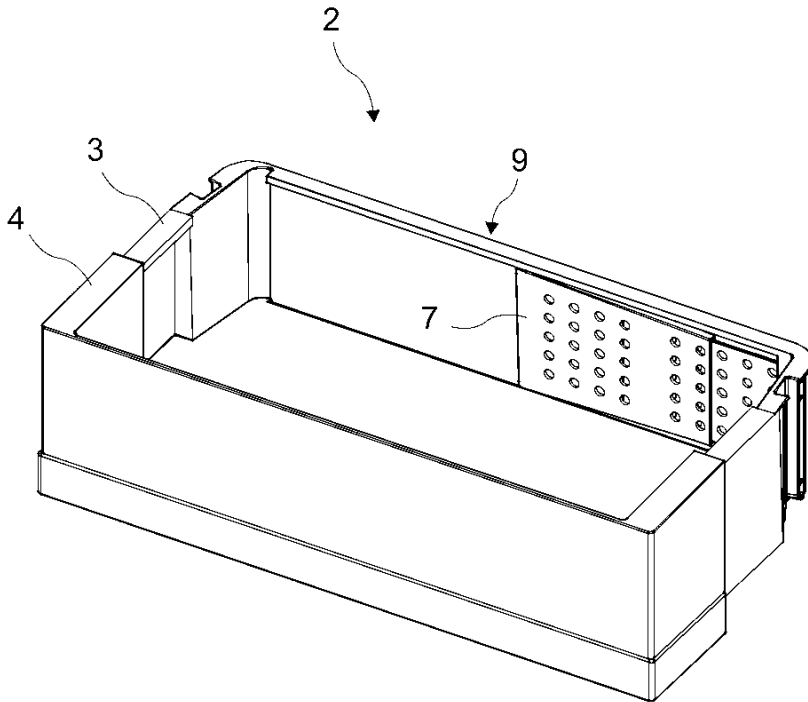


5 / 7

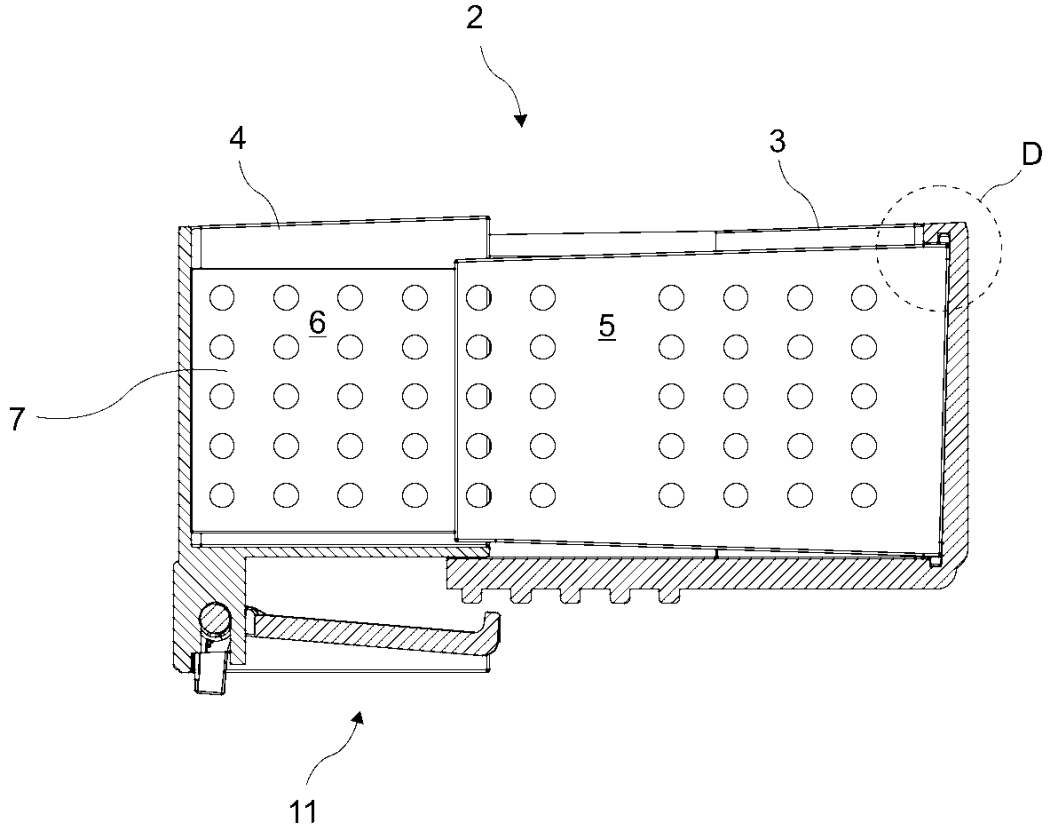
Şekil 6



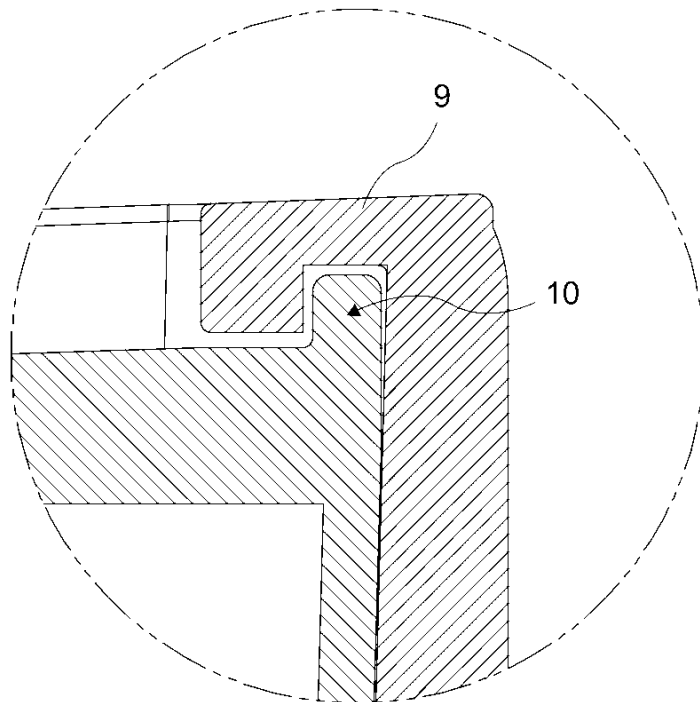
Şekil 7



Şekil 8



Şekil 9



Şekil 10

