



(12)实用新型专利

(10)授权公告号 CN 208448421 U

(45)授权公告日 2019.02.01

(21)申请号 201721044510.4

(22)申请日 2017.08.21

(73)专利权人 江苏医药职业学院

地址 224005 江苏省盐城市解放南路283号

(72)发明人 姚启萍

(74)专利代理机构 北京市领专知识产权代理有限公司 11590

代理人 林辉轮

(51)Int.Cl.

A61M 35/00(2006.01)

A61L 2/04(2006.01)

A61L 2/10(2006.01)

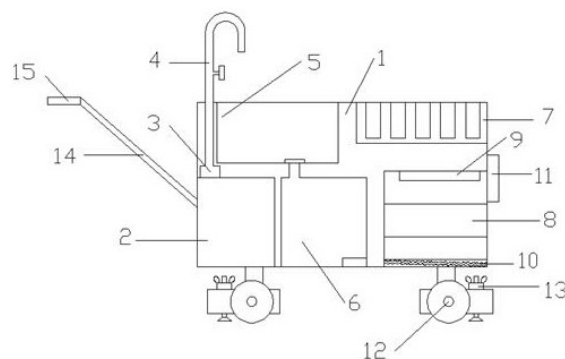
权利要求书1页 说明书3页 附图1页

(54)实用新型名称

一种护理消毒装置

(57)摘要

本实用新型涉及一种护理消毒装置,包括消毒车厢,消毒车厢底部一侧设有储水桶,储水桶顶部连接有抽液泵,抽液泵顶部连接有出水管,出水管下方设置有洗手池,洗手池下方设置有废水箱,洗手池一侧设置有洗手工具放置区,洗手池一侧设置有护理工具放置区,护理工具放置区一侧设置有垃圾桶,护理工具放置区下方设置有工具消毒箱,工具消毒箱内侧顶部设置有紫外线杀菌灯,工具消毒箱底部设有电热丝,消毒车厢一侧中部设置设置有控制面板,消毒车厢另一侧连接有推拉杆,推拉杆一端设置有扶手,消毒车厢底部还设置有万向轮,万向轮一侧设置有轮刹,整套装置使用方便,可以同时为病人和医护人员消毒,便于移动。



1. 一种护理消毒装置,包括消毒车厢(1),其特征在于:所述消毒车厢(1)底部一侧设有储水桶(2),所述储水桶(2)顶部连接有抽液泵(3),所述抽液泵(3)顶部连接有出水管(4),所述出水管(4)下方设置有洗手池(5),所述洗手池(5)下方设置有废水箱(6),所述洗手池(5)一侧设置有洗手工具放置区(16),所述洗手池(5)一侧设置有护理工具放置区(7),所述护理工具放置区(7)一侧设置有垃圾桶(17),所述护理工具放置区(7)下方设置有工具消毒箱(8),所述工具消毒箱(8)内侧顶部设置有紫外线杀菌灯(9),所述工具消毒箱(8)底部设有电热丝(10),所述消毒车厢(1)一侧中部设置设置有控制面板(11),所述消毒车厢(1)另一侧连接有推拉杆(14),所述推拉杆(14)一端设置有扶手(15),所述消毒车厢(1)底部还设置有万向轮(12),所述万向轮(12)一侧设置有轮刹(13)。

2. 根据权利要求1所述一种护理消毒装置,其特征在于:所述出水管(4)上还设置有水龙头,所述洗手池(5)底部设有过滤网。

3. 根据权利要求1所述一种护理消毒装置,其特征在于:所述洗手池(5)通过管道连接废水箱(6),所述废水箱(6)底部一侧设置有排水阀门。

4. 根据权利要求1所述一种护理消毒装置,其特征在于:所述洗手工具放置区(16)上设置有毛巾支撑架、肥皂盒、洗手液、消毒液。

5. 根据权利要求1所述一种护理消毒装置,其特征在于:所述推拉杆(14)的数目为两个,所述推拉杆(14)之间设置有加强筋,所述垃圾桶(17)两侧设置有把手,所述控制面板(11)通过导线连接抽液泵(3)、紫外线杀菌灯(9)、电热丝(10),所述控制面板(11)上还设置有外接插头连接外界电源。

一种护理消毒装置

技术领域

[0001] 本实用新型涉及一种护理消毒装置,属于医疗器械领域。

背景技术

[0002] 现代护理学是研究如何诊断和处理人类对存在的或潜在的健康问题反应的一门科学,其中消毒的护理对于医院来说更是重要的一环,由于医院的特殊工作环境,空气中常常漂浮着大量的病菌,医疗器械在放置时很容易遭受到污染,在对患者的消毒治疗状态下,不仅要患者的治疗过程中有时需要对伤口进行简单的消毒处理,而且要对医院中使用过的医疗器械进行消毒处理,但是传统的护理消毒并不能同时满足两者的需求,不仅如此,单一的消毒装置移动很不方便,需要医生费尽全力搬运进行护理消毒治疗,这都增加了医护人员的工作难度,不能满足现代化医疗护理更高的要求。

实用新型内容

[0003] 本实用新型要解决的技术问题克服现有的缺陷,提供一种护理消毒装置,使用方便,可以同时为病人和医护人员消毒,便于移动,使用起来更加便捷,可以有效解决背景技术中的问题。

[0004] 为了解决上述技术问题,本实用新型提供了如下的技术方案:

[0005] 一种护理消毒装置,包括消毒车厢,所述消毒车厢底部一侧设有储水桶,所述储水桶顶部连接有抽液泵,所述抽液泵顶部连接有出水管,所述出水管下方设置有洗手池,所述洗手池下方设置有废水箱,所述洗手池一侧设置有洗手工具放置区,所述洗手池一侧设置有护理工具放置区,所述护理工具放置区一侧设置有垃圾桶,所述护理工具放置区下方设置有工具消毒箱,所述工具消毒箱内侧顶部设置有紫外线杀菌灯,所述工具消毒箱底部设有电热丝,所述消毒车厢一侧中部设置设置有控制面板,所述消毒车厢另一侧连接有推拉杆,所述推拉杆一端设置有扶手,所述消毒车厢底部还设置有万向轮,所述万向轮一侧设置有轮刹。

[0006] 进一步而言,所述出水管上还设置有水龙头,所述洗手池底部设有过滤网。

[0007] 进一步而言,所述洗手池通过管道连接废水箱,所述废水箱底部一侧设置有排水阀门。

[0008] 进一步而言,所述洗手工具放置区上设置有毛巾支撑架、肥皂盒、洗手液、消毒液。

[0009] 进一步而言,所述推拉杆的数目为两个,所述推拉杆之间设置有加强筋,所述垃圾桶两侧设置有把手,所述控制面板通过导线连接抽液泵、紫外线杀菌灯、电热丝,所述控制面板上还设置有外接插头连接外界电源。

[0010] 本实用新型有益效果:一种护理消毒装置,通过消毒车厢将消毒工具以及医疗器械消毒箱集中起来,使用更加方便,同时设置有洗手池以及相关的洗手消毒工具,在处理完伤口或者处理伤口等情况时便于清洗,减少了医护人员以及病人的来回走动,通过紫外线杀菌灯以电热丝对使用过的医疗器械进行杀菌消毒,使用起来更加安全卫生,同时使用更

加方便,利用推拉杆、扶手、以及万向轮、轮刹方便整体移动,便于处理紧急情况。

附图说明

[0011] 附图用来提供对本实用新型的进一步理解,并且构成说明书的一部分,与本实用新型的实施例一起用于解释本实用新型,并不构成对本实用新型的限制。

[0012] 图1是本实用新型一种护理消毒装置内部结构图。

[0013] 图2是本实用新型一种护理消毒装置俯视图。

[0014] 图中标号:1、消毒车厢;2、储水桶;3、抽液泵;4、出水管;5、洗手池;6、废水箱;7、护理工具放置区;8、工具消毒箱;9、紫外线杀菌灯;10、电热丝;11、控制面板;12、万向轮;13、轮刹;14、推拉杆;15、扶手;16、洗手工具放置区;17、垃圾桶。

具体实施方式

[0015] 以下结合附图对本实用新型的优选实施例进行说明,应当理解,此处所描述的优选实施例仅用于说明和解释本实用新型,并不用于限定本实用新型。

[0016] 如图1-2所示,一种护理消毒装置,包括消毒车厢1,所述消毒车厢1底部一侧设有储水桶2,所述储水桶2顶部连接有抽液泵3,所述抽液泵3顶部连接有出水管4,通过抽液泵3将储水桶2内的水抽出,通过出水管4进入洗手池5内,方便洗手清洗伤口,所述出水管4下方设置有洗手池5,所述洗手池5下方设置有废水箱6,用来收集使用过的废水,所述洗手池5一侧设置有洗手工具放置区16,所述洗手池5一侧设置有护理工具放置区7,用于放置各种相关工具,所述护理工具放置区7一侧设置有垃圾桶17,便于处理医疗垃圾,所述护理工具放置区7下方设置有工具消毒箱8,所述工具消毒箱8内侧顶部设置有紫外线杀菌灯9,所述工具消毒箱8底部设有电热丝10,可以有效的对使用过后的医疗器械进行杀菌消毒,更为安全卫生,所述消毒车厢1一侧中部设置设置有控制面板11,所述消毒车厢1另一侧连接有推拉杆14,所述推拉杆14一端设置有扶手15,所述消毒车厢1底部还设置有万向轮12,所述万向轮12一侧设置有轮刹13,便于整体装置的移动和固定,方便处理紧急情况。

[0017] 更具体而言,所述出水管4上还设置有水龙头,所述洗手池5底部设有过滤网,用于过滤垃圾,防止堵塞管道,所述洗手池5通过管道连接废水箱6,所述废水箱6底部一侧设置有排水阀门,便于排出污水,所述洗手工具放置区16上设置有毛巾支撑架、肥皂盒、洗手液、消毒液,所述推拉杆14的数目为两个,所述推拉杆14之间设置有加强筋,所述垃圾桶17两侧设置有把手,所述控制面板11通过导线连接抽液泵3、紫外线杀菌灯9、电热丝10,所述控制面板11上还设置有外接插头连接外界电源。

[0018] 本实用新型改进于:一种护理消毒装置,通过消毒车厢1将消毒工具以及医疗器械、消毒箱集中起来,使用更加方便,同时设置有洗手池5以及相关的洗手消毒工具,在处理完伤口或者处理伤口等情况时便于清洗,减少了医护人员以及病人的来回走动,通过紫外线杀菌灯9以电热丝10对使用过的医疗器械进行杀菌消毒,使用起来更加安全卫生,同时使用更加方便,利用推拉杆14、扶手15、以及万向轮12、轮刹13方便整体移动,便于处理紧急情况。

[0019] 以上为本实用新型较佳的实施方式,本实用新型所属领域的技术人员还能够对上述实施方式进行变更和修改,因此,本实用新型并不局限于上述的具体实施方式,凡是本领域

域技术人员在本实用新型的基础上所作的任何显而易见的改进、替换或变型均属于本实用新型的保护范围。

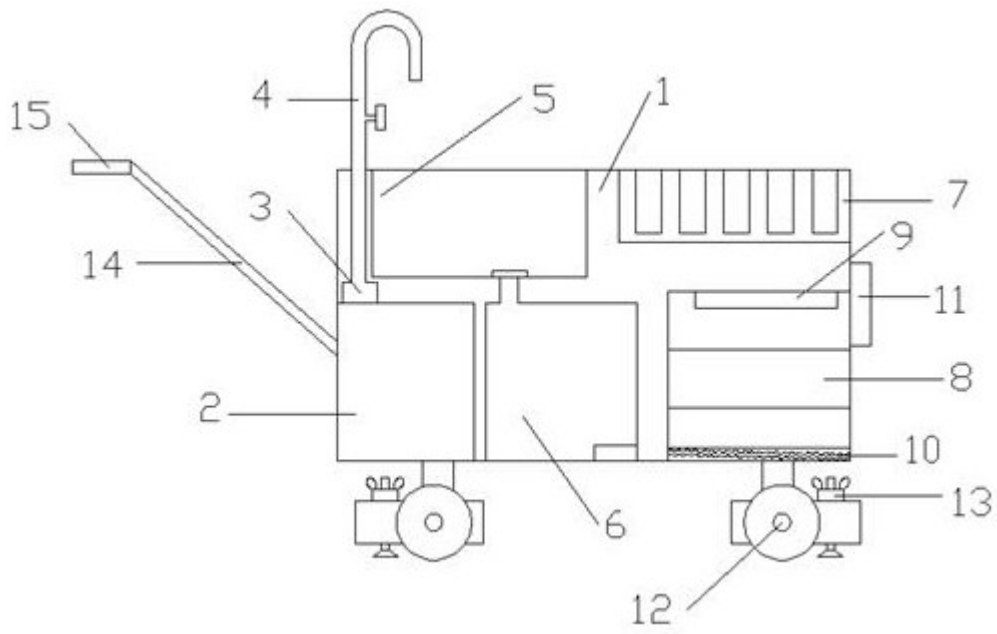


图1

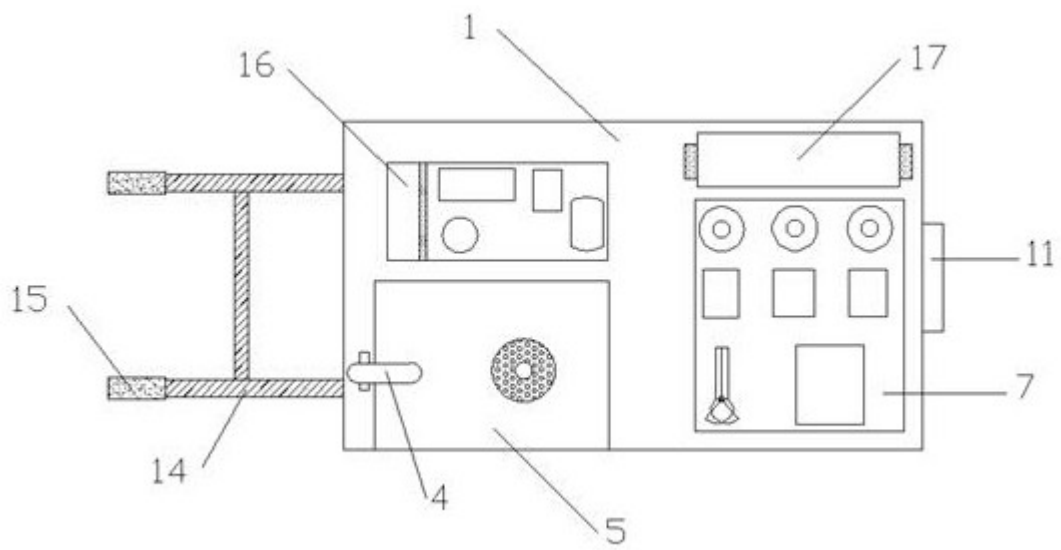


图2