

(12) NACH DEM VERTRAG ÜBER DIE INTERNATIONALE ZUSAMMENARBEIT AUF DEM GEBIET DES PATENTWESENS (PCT) VERÖFFENTLICHTE INTERNATIONALE ANMELDUNG

(19) Weltorganisation für geistiges Eigentum
Internationales Büro



(43) Internationales Veröffentlichungsdatum
3. Dezember 2009 (03.12.2009)

(10) Internationale Veröffentlichungsnummer
WO 2009/143931 A3

(51) Internationale Patentklassifikation:
H01L 31/052 (2006.01)

(21) Internationales Aktenzeichen: PCT/EP2009/002653

(22) Internationales Anmeldedatum:
9. April 2009 (09.04.2009)

(25) Einreichungssprache: Deutsch

(26) Veröffentlichungssprache: Deutsch

(30) Angaben zur Priorität:
08007395.0 15. April 2008 (15.04.2008) EP

(71) Anmelder (für alle Bestimmungsstaaten mit Ausnahme von US): **FRAUNHOFER-GESELLSCHAFT ZUR FÖRDERUNG DER ANGEWANDTEN FORSCHUNG E.V.** [DE/DE]; Hansastrasse 27c, 80686 München (DE).

(72) Erfinder; und

(75) Erfinder/Anmelder (nur für US): **JAUS, Joachim** [DE/DE]; Gretherstrasse 8, 79098 Freiburg (DE). **BETT, Andreas** [DE/DE]; Haiierweg 25, 79114 Freiburg (DE).

(74) Anwalt: **PFENNING, MEINIG & PARTNER**; Theresienhöhe 13, 80339 München (DE).

(81) Bestimmungsstaaten (soweit nicht anders angegeben, für jede verfügbare nationale Schutzrechtsart): AE, AG, AL, AM, AO, AT, AU, AZ, BA, BB, BG, BH, BR, BW, BY, BZ, CA, CH, CN, CO, CR, CU, CZ, DE, DK, DM, DO, DZ, EC, EE, EG, ES, FI, GB, GD, GE, GH, GM, GT, HN, HR, HU, ID, IL, IN, IS, JP, KE, KG, KM, KN, KP, KR, KZ, LA, LC, LK, LR, LS, LT, LU, LY, MA, MD, ME, MG, MK, MN, MW, MX, MY, MZ, NA, NG, NI, NO, NZ, OM, PG, PH, PL, PT, RO, RS, RU, SC, SD, SE, SG, SK, SL, SM, ST, SV, SY, TJ, TM, TN, TR, TT, TZ, UA, UG, US, UZ, VC, VN, ZA, ZM, ZW.

(84) Bestimmungsstaaten (soweit nicht anders angegeben, für jede verfügbare regionale Schutzrechtsart): ARIPO (BW, GH, GM, KE, LS, MW, MZ, NA, SD, SL, SZ, TZ, UG, ZM, ZW), eurasisches (AM, AZ, BY, KG, KZ, MD, RU, TJ, TM), europäisches (AT, BE, BG, CH, CY, CZ, DE, DK, EE, ES, FI, FR, GB, GR, HR, HU, IE, IS, IT, LT, LU, LV, MC, MK, MT, NL, NO, PL, PT, RO, SE, SI, SK, TR), OAPI (BF, BJ, CF, CG, CI, CM, GA, GN, GQ, GW, ML, MR, NE, SN, TD, TG).

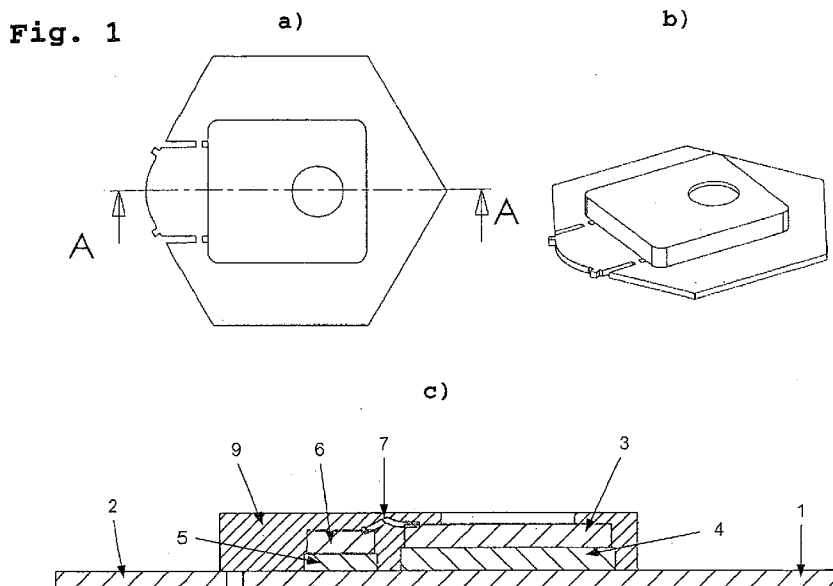
Veröffentlicht:

— mit internationalem Recherchenbericht (Artikel 21 Absatz 3)

[Fortsetzung auf der nächsten Seite]

(54) Title: SOLAR CELL MODULE

(54) Bezeichnung : SOLARZELLENMODUL



(57) Abstract: The invention relates to a solar cell module comprising at least two interconnected assemblies (SCA) having solar cells and a bottom plate for a module comprising an electrically conductive carrier structure and an electrically insulated backing plate on at least the side facing the carrier structure. The assembly comprising the solar cell is constructed particularly small, thus having a low material usage of cooling body material, for example copper or aluminum, and thus allowing particularly cost effective production.

(57) Zusammenfassung:

[Fortsetzung auf der nächsten Seite]



WO 2009/143931 A3



— vor Ablauf der für Änderungen der Ansprüche geltenden Frist; Veröffentlichung wird wiederholt, falls Änderungen eingehen (Regel 48 Absatz 2 Buchstabe h)

(88) Veröffentlichungsdatum des internationalen Recherchenberichts:

29. April 2010

Die Erfindung betrifft ein Solarzellenmodul enthaltend mindestens zwei miteinander verschaltete, Solarzellen aufweisende Baugruppen (SCA) sowie eine Modulbodenplatte enthaltend eine elektrisch leitfähige Trägerstruktur und eine zumindest auf der der Trägerstruktur zugewandten Seite elektrisch isolierte Rückseitenplatte. Die die Solarzelle enthaltende Baugruppe ist dabei von der Dimensionierung besonders klein, was zu einem geringen Materialverbrauch an Kühlkörpermaterial, z.B. Kupfer und Aluminium, führt und somit eine besonders kostengünstige Herstellung ermöglicht.

INTERNATIONAL SEARCH REPORT

International application No
PCT/EP2009/002653

A. CLASSIFICATION OF SUBJECT MATTER INV. H01L31/052		
According to International Patent Classification (IPC) or to both national classification and IPC		
B. FIELDS SEARCHED		
Minimum documentation searched (classification system followed by classification symbols) H01L		
Documentation searched other than minimum documentation to the extent that such documents are included in the fields searched		
Electronic data base consulted during the international search (name of data base and, where practical, search terms used) EPO-Internal, WPI Data		
C. DOCUMENTS CONSIDERED TO BE RELEVANT		
Category*	Citation of document, with indication, where appropriate, of the relevant passages	Relevant to claim No.
X	WO 91/18420 A (BOEING CO [US]) 28 November 1991 (1991-11-28)	1-4, 13-14, 17-20
Y	page 6, line 7 - page 8, line 2 page 13, line 13 - page 15, line 17; figures 7,12,13	5-12, 15-16
Y	FR 2 500 685 A (AEROSPATIALE [FR]) 27 August 1982 (1982-08-27) page 8, line 12 - page 10, line 28; figure 2	5-12
Y	US 6 130 465 A (COLE W PARKE [US]) 10 October 2000 (2000-10-10) column 5, line 26 - line 62; figure 8B	15-16
<input type="checkbox"/> Further documents are listed in the continuation of Box C. <input checked="" type="checkbox"/> See patent family annex.		
* Special categories of cited documents : "A" document defining the general state of the art which is not considered to be of particular relevance "E" earlier document but published on or after the international filing date "L" document which may throw doubts on priority claim(s) or which is cited to establish the publication date of another citation or other special reason (as specified) "O" document referring to an oral disclosure, use, exhibition or other means "P" document published prior to the international filing date but later than the priority date claimed "T" later document published after the international filing date or priority date and not in conflict with the application but cited to understand the principle or theory underlying the invention "X" document of particular relevance; the claimed invention cannot be considered novel or cannot be considered to involve an inventive step when the document is taken alone "Y" document of particular relevance; the claimed invention cannot be considered to involve an inventive step when the document is combined with one or more other such documents, such combination being obvious to a person skilled in the art. "&" document member of the same patent family		
Date of the actual completion of the international search 3 March 2010		Date of mailing of the international search report 10/03/2010
Name and mailing address of the ISA/ European Patent Office, P.B. 5818 Patentlaan 2 NL - 2280 HV Rijswijk Tel. (+31-70) 340-2040, Fax: (+31-70) 340-3016		Authorized officer Stirn, Jean-Pierre

INTERNATIONAL SEARCH REPORT

Information on patent family members

International application No

PCT/EP2009/002653

Patent document cited in search report		Publication date	Patent family member(s)	Publication date
WO 9118420	A	28-11-1991	US 5096505 A	17-03-1992
FR 2500685	A	27-08-1982	NONE	
US 6130465	A	10-10-2000	NONE	

INTERNATIONALER RECHERCHENBERICHT

Internationales Aktenzeichen
PCT/EP2009/002653

A. KLASSIFIZIERUNG DES ANMELDUNGSGEGENSTANDES
INV. H01L31/052

Nach der Internationalen Patentklassifikation (IPC) oder nach der nationalen Klassifikation und der IPC

B. RECHERCHIERTE GEBIETE

Recherchierter Mindestprüfstoff (Klassifikationssystem und Klassifikationssymbole)
H01L

Recherchierte, aber nicht zum Mindestprüfstoff gehörende Veröffentlichungen, soweit diese unter die recherchierten Gebiete fallen

Während der internationalen Recherche konsultierte elektronische Datenbank (Name der Datenbank und evtl. verwendete Suchbegriffe)

EPO-Internal, WPI Data

C. ALS WESENTLICH ANGESEHENE UNTERLAGEN

Kategorie*	Bezeichnung der Veröffentlichung, soweit erforderlich unter Angabe der in Betracht kommenden Teile	Betr. Anspruch Nr.
X	WO 91/18420 A (BOEING CO [US]) 28. November 1991 (1991-11-28)	1-4, 13-14, 17-20
Y	Seite 6, Zeile 7 - Seite 8, Zeile 2 Seite 13, Zeile 13 - Seite 15, Zeile 17; Abbildungen 7,12,13	5-12, 15-16
Y	FR 2 500 685 A (AEROSPATIALE [FR]) 27. August 1982 (1982-08-27) Seite 8, Zeile 12 - Seite 10, Zeile 28; Abbildung 2	5-12
Y	US 6 130 465 A (COLE W PARKE [US]) 10. Oktober 2000 (2000-10-10) Spalte 5, Zeile 26 - Zeile 62; Abbildung 8B	15-16

Weitere Veröffentlichungen sind der Fortsetzung von Feld C zu entnehmen Siehe Anhang Patentfamilie

- * Besondere Kategorien von angegebenen Veröffentlichungen :
- "A" Veröffentlichung, die den allgemeinen Stand der Technik definiert, aber nicht als besonders bedeutsam anzusehen ist
- "E" älteres Dokument, das jedoch erst am oder nach dem internationalen Anmeldedatum veröffentlicht worden ist
- "L" Veröffentlichung, die geeignet ist, einen Prioritätsanspruch zweifelhaft erscheinen zu lassen, oder durch die das Veröffentlichungsdatum einer anderen im Recherchenbericht genannten Veröffentlichung belegt werden soll oder die aus einem anderen besonderen Grund angegeben ist (wie ausgeführt)
- "O" Veröffentlichung, die sich auf eine mündliche Offenbarung, eine Benutzung, eine Ausstellung oder andere Maßnahmen bezieht
- "P" Veröffentlichung, die vor dem internationalen Anmeldedatum, aber nach dem beanspruchten Prioritätsdatum veröffentlicht worden ist
- "T" Spätere Veröffentlichung, die nach dem internationalen Anmeldedatum oder dem Prioritätsdatum veröffentlicht worden ist und mit der Anmeldung nicht kollidiert, sondern nur zum Verständnis des der Erfindung zugrundeliegenden Prinzips oder der ihr zugrundeliegenden Theorie angegeben ist
- "X" Veröffentlichung von besonderer Bedeutung; die beanspruchte Erfindung kann allein aufgrund dieser Veröffentlichung nicht als neu oder auf erfinderischer Tätigkeit beruhend betrachtet werden
- "Y" Veröffentlichung von besonderer Bedeutung; die beanspruchte Erfindung kann nicht als auf erfinderischer Tätigkeit beruhend betrachtet werden, wenn die Veröffentlichung mit einer oder mehreren anderen Veröffentlichungen dieser Kategorie in Verbindung gebracht wird und diese Verbindung für einen Fachmann nahelegend ist
- "&" Veröffentlichung, die Mitglied derselben Patentfamilie ist

Datum des Abschlusses der internationalen Recherche	Absenddatum des internationalen Recherchenberichts
3. März 2010	10/03/2010

Name und Postanschrift der Internationalen Recherchenbehörde Europäisches Patentamt, P.B. 5818 Patentlaan 2 NL - 2280 HV Rijswijk Tel. (+31-70) 340-2040, Fax: (+31-70) 340-3016	Bevollmächtigter Bediensteter Stirn, Jean-Pierre
--	---

INTERNATIONALER RECHERCHENBERICHT

Angaben zu Veröffentlichungen, die zur selben Patentfamilie gehören

Internationales Aktenzeichen

PCT/EP2009/002653

Im Recherchenbericht angeführtes Patentdokument		Datum der Veröffentlichung	Mitglied(er) der Patentfamilie	Datum der Veröffentlichung
WO 9118420	A	28-11-1991	US 5096505 A	17-03-1992
FR 2500685	A	27-08-1982	KEINE	
US 6130465	A	10-10-2000	KEINE	