

(12) 发明专利申请

(10) 申请公布号 CN 103006036 A

(43) 申请公布日 2013. 04. 03

(21) 申请号 201210501061. 7

(22) 申请日 2012. 11. 28

(71) 申请人 梁锦辉

地址 528400 广东省珠海市香洲金域蓝湾 2
栋 2 单元 1003

(72) 发明人 梁锦辉

(74) 专利代理机构 中山市科创专利代理有限公司 44211

代理人 尹文涛

(51) Int. Cl.

A47J 27/00 (2006. 01)

A47J 36/20 (2006. 01)

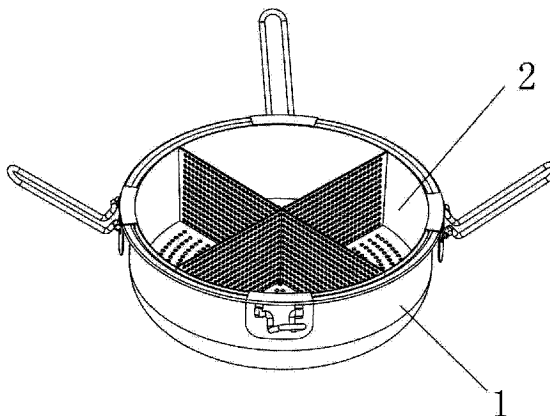
权利要求书 1 页 说明书 2 页 附图 3 页

(54) 发明名称

一种方便煮食食物的火锅

(57) 摘要

一种方便煮食食物的火锅,包括盛放汤料的汤锅,其特征在于在汤锅内侧边沿挂有多个放置食物煮食的汤兜,所述汤兜由手柄及漏勺构成,所述手柄一端固定在漏勺上,所述漏勺由弧形板、侧面板及底板构成,形成上侧开口,底部和侧面闭合的形状,并在侧面板和底板上设有多汤料进入孔。其有益效果有:1、在汤锅内设置汤兜,使餐桌上进食的人可以根据自己的喜爱将食物煮到几成熟,增加了食物的口感,照顾了餐桌上每人的进食爱好,从而避免了食物浪费;2、结构简单,制造成本低,便于加工生产。



1. 一种方便煮食食物的火锅,包括盛放汤料的汤锅(1),其特征在于在汤锅(1)内侧边沿挂有多个放置食物煮食的汤兜(2),所述汤兜(2)由手柄(3)及漏勺(4)构成,所述手柄(3)一端固定在漏勺(4)上,所述漏勺(4)由弧形板(5)、侧面板(6)及底板(7)构成,形成上侧开口,底部和侧面闭合的形状,并在侧面板(6)和底板(7)上设有多汤料进入孔(8)。

2. 根据权利要求1所述的一种方便煮食食物的火锅,其特征在于在手柄(3)或漏勺(4)上设有挂在汤锅边沿的挂耳(9)。

3. 根据权利要求1所述的一种方便煮食食物的火锅,其特征在于所述汤兜(2)为不锈钢材料。

4. 根据权利要求1所述的一种方便煮食食物的火锅,其特征在于所述汤兜(2)的个数为1-10个。

5. 根据权利要求1所述的一种方便煮食食物的火锅,其特征在于所述漏勺(4)的侧面设有固定耳(10),所述手柄(3)的端部穿入固定耳(10)内固定。

一种方便煮食食物的火锅

【技术领域】

[0001] 本发明涉及一种烹饪工具,更具体的说是涉及一种方便煮食食物的火锅。

【背景技术】

[0002] 市面上的火锅,一般都是包括有加热座,汤锅,加热座可以是燃气炉灶、电炉、木炭炉,腊炉、电磁炉等等。人们在煮食食物时,通常都是将食物倒入汤锅的汤料内,煮熟后再食用。这种煮食方式,要么煮得太熟,有损食物的口感或者食物化在汤料内很难寻觅。要么煮得太生,不能生吃只能丢弃咬过的食物,造成食物浪费。

[0003] 因此,本发明针对上述不足,设计出一款新的方便煮食食物的火锅。

【发明内容】

[0004] 本发明的目的是提供一种结构简单、有利于煮食食物及不浪费食物的方便煮食食物的火锅。

[0005] 本发明的目的是这样实现的:

[0006] 一种方便煮食食物的火锅,包括盛放汤料的汤锅,其特征在于在汤锅内侧边沿挂有多个放置食物煮食的汤兜,所述汤兜由手柄及漏勺构成,所述手柄一端固定在漏勺上,所述漏勺由弧形板、侧面板及底板构成,形成上侧开口,底部和侧面闭合的形状,并在侧面板和底板上设有多个汤料进入孔。

[0007] 如上所述的一种方便煮食食物的火锅,其特征在于在手柄或漏勺上设有挂在汤锅边沿的挂耳。

[0008] 如上所述的一种方便煮食食物的火锅,其特征在于所述汤兜为不锈钢材料。

[0009] 如上所述的一种方便煮食食物的火锅,其特征在于所述汤兜的个数为 1-10 个。

[0010] 如上所述的一种方便煮食食物的火锅,其特征在于所述漏勺的侧面设有固定耳,所述手柄的端部穿入固定耳内固定。

[0011] 本发明的有益效果有:1、在汤锅内设置汤兜,使餐桌上进食的人可以根据自己的喜爱将食物煮到几成熟,增加了食物的口感,照顾了餐桌上每人的进食爱好,从而避免了食物浪费;2、结构简单,制造成本低,便于加工生产。

【附图说明】

[0012] 下面结合附图与实施例对本发明作详细说明

[0013] 图 1 为本发明的示意图;

[0014] 图 2 为本发明的俯视图;

[0015] 图 3 为本发明的爆炸图;

[0016] 图 4 为本发明的汤兜示意图。

【具体实施方式】

[0017] 如图 1-4 所示,本发明所指的一种方便煮食食物的火锅,包括盛放汤料的汤锅 1,其中,在汤锅 1 内侧边沿挂有多个放置食物煮食的汤兜 2,所述汤兜 2 由手柄 3 及漏勺 4 构成,所述手柄 3 一端固定在漏勺 4 上,所述漏勺 4 由弧形板 5、侧面板 6 及底板 7 构成,形成上侧开口,底部和侧面闭合的形状,并在侧面板 6 和底板 7 上设有多汤料进入孔 8,使放入到汤锅 1 内时,汤料能进入到汤兜 2 内。

[0018] 在本发明中,所述汤兜 2 为不锈钢材料。所述汤兜 2 可以在手柄 3 或漏勺 4 上设有挂在汤锅边沿的挂耳 9,如图 4 所示,本实施例是将挂耳 9 设置在漏勺 4 上。

[0019] 为了使用方便,根据进食人数,可以确定汤兜 2 的数量,一般所述汤兜 2 的个数为 1-10 个。

[0020] 在本实施例中,所述漏勺 4 的侧面设有固定耳 10,所述手柄 3 的端部穿入固定耳 10 内固定。

[0021] 本发明在使用时,由于使用了汤兜,使餐桌上进食的人可以根据自己的喜爱将食物煮到几成熟,增加了食物的口感,照顾了餐桌上每人的进食爱好,从而避免了食物浪费,因此,具有广阔的市场空间,有利于推广应用。

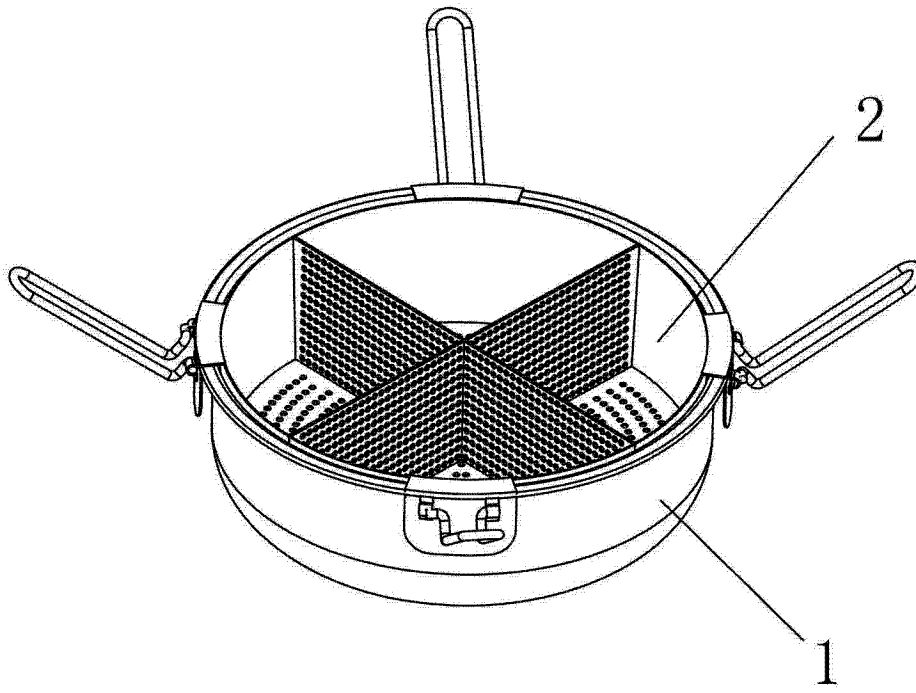


图 1

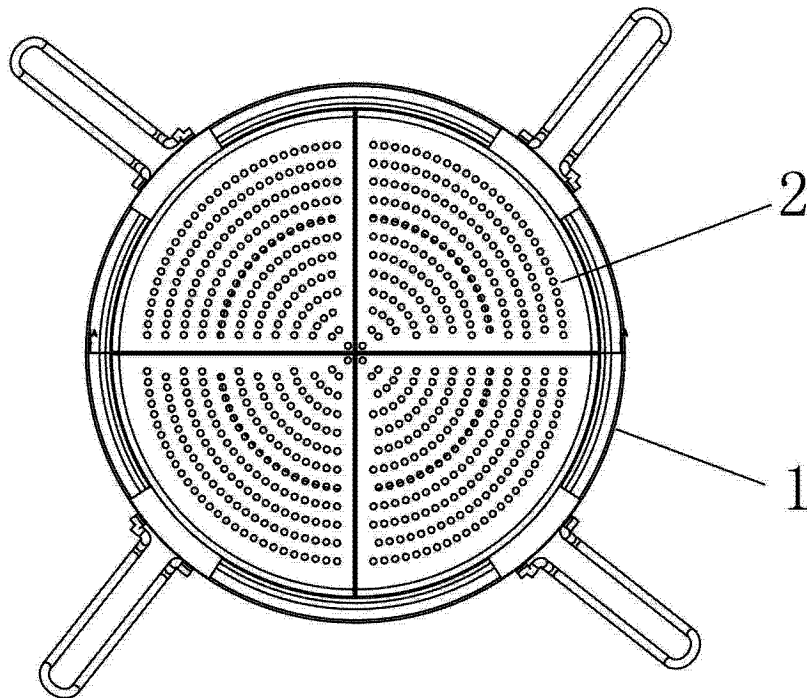


图 2

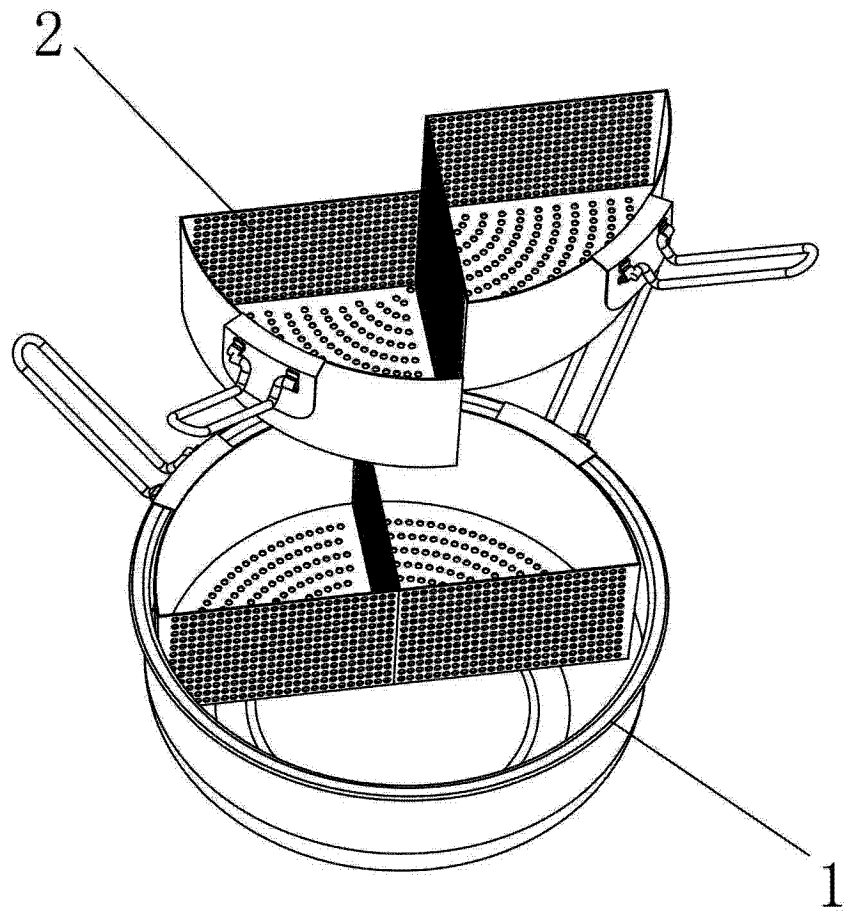


图 3

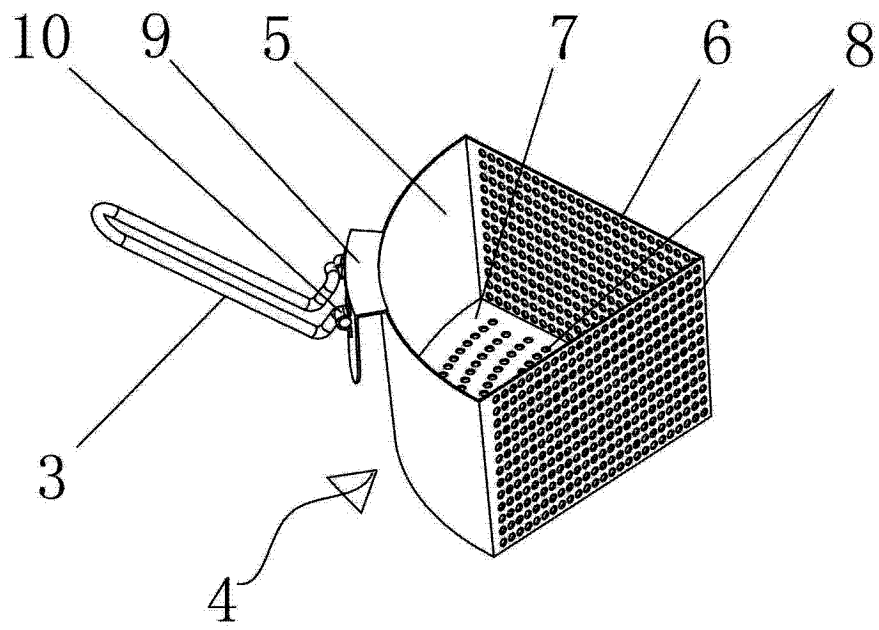


图 4