

(12) DEMANDE INTERNATIONALE PUBLIÉE EN VERTU DU TRAITÉ DE COOPÉRATION
EN MATIÈRE DE BREVETS (PCT)

(19) Organisation Mondiale de la Propriété
Intellectuelle
Bureau international



(43) Date de la publication internationale
10 juin 2004 (10.06.2004)

PCT

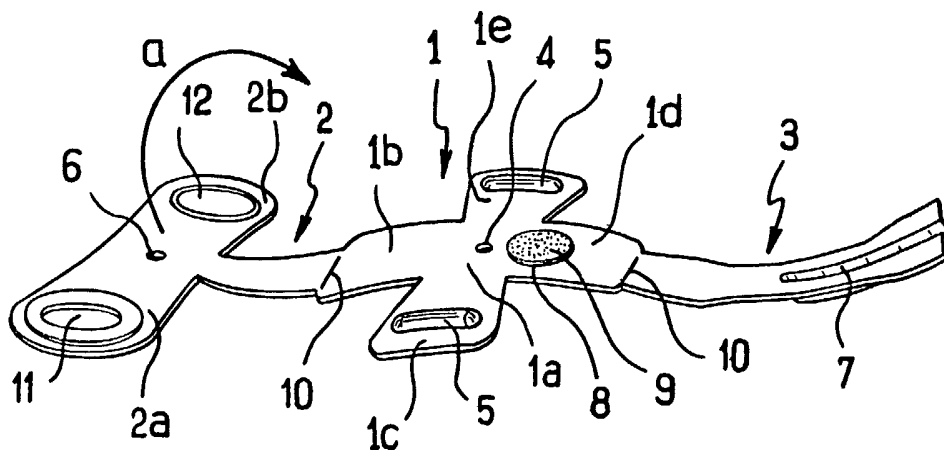
(10) Numéro de publication internationale
WO 2004/047889 A2

- (51) Classification internationale des brevets⁷ : A61M 5/158, 5/32
- (21) Numéro de la demande internationale : PCT/FR2003/003435
- (22) Date de dépôt international : 20 novembre 2003 (20.11.2003)
- (25) Langue de dépôt : français
- (26) Langue de publication : français
- (30) Données relatives à la priorité : 02/14578 21 novembre 2002 (21.11.2002) FR
- (71) Déposant (pour tous les États désignés sauf US) : VYGON [FR/FR]; 5, rue Adeline, F-95440 Ecouen (FR).
- (72) Inventeur; et
- (75) Inventeur/Déposant (pour US seulement) : HUET, Jean-Max [FR/FR]; 11, rue Bardin, F-92110 Clichy (FR).
- (74) Mandataires : MARTIN, Jean-Jacques etc.; Cabinet Régimbeau, 20, rue de Chazelles, F-75847 Paris Cedex 17 (FR).
- (81) États désignés (national) : AE, AG, AL, AM, AT, AU, AZ, BA, BB, BG, BR, BW, BY, BZ, CA, CH, CN, CO, CR, CU, CZ, DE, DK, DM, DZ, EC, EE, EG, ES, FI, GB, GD, GE, GH, GM, HR, HU, ID, IL, IN, IS, JP, KE, KG, KP, KR, KZ, LC, LK, LR, LS, LT, LU, LV, MA, MD, MG, MK, MN, MW, MX, MZ, NI, NO, NZ, OM, PG, PH, PL, PT, RO, RU, SC, SD, SE, SG, SK, SL, SY, TJ, TM, TN, TR, TT, TZ, UA, UG, US, UZ, VC, VN, YU, ZA, ZM, ZW.
- (84) États désignés (régional) : brevet ARIPO (BW, GH, GM, KE, LS, MW, MZ, SD, SL, SZ, TZ, UG, ZM, ZW), brevet

[Suite sur la page suivante]

(54) Title: ANTI-STICK DEVICE FOR BENT INJECTION NEEDLE

(54) Titre : DISPOSITIF ANTI-PIQUE POUR AIGUILLE D'INJECTION COUDEE



(57) Abstract: The invention concerns an anti-stick device for bent injection needle. The device consists of a wall formed by two articulated panels (1, 2, 3) including a base panel (1), a needle-holding panel (2), and a covering panel (3). The base panel (1) has two opposite lateral branches (1b, 1d) which are pre-curved to facilitate their application on the skin and two other lateral branches (1c, 1e) capable of being bent at will to be pressed on the skin. The two other panels have curvatures to match the curvature of the pre-curved branches when they are folded down on the base panel. The invention is useful for feeding an implanted chamber.

(57) Abrégé : L'invention concerne un dispositif anti-pique pour aiguille coudée. Le dispositif est constitué par une paroi formée de panneaux articulés (1, 2, 3) comprenant un panneau de base (1), un panneau porte-aiguille (2), et un panneau de recouvrement (3). Le panneau de base (1) présente deux branches latérales opposées (1b, 1d) qui sont précurbées pour faciliter leur application sur la peau et deux autres branches latérales opposées (1c, 1e) courbables à la demande pour leur appui sur la peau. Les deux autres panneaux présentent des courbures pour épouser la courbure des branches précurbées lorsqu'ils sont rabattus sur le panneau de base. Application à l'alimentation d'une chambre implantée.



WO 2004/047889 A2



eurasien (AM, AZ, BY, KG, KZ, MD, RU, TJ, TM), brevet européen (AT, BE, BG, CH, CY, CZ, DE, DK, EE, ES, FI, FR, GB, GR, HU, IE, IT, LU, MC, NL, PT, RO, SE, SI, SK, TR), brevet OAPI (BF, BJ, CF, CG, CI, CM, GA, GN, GQ, GW, ML, MR, NE, SN, TD, TG).

Déclaration en vertu de la règle 4.17 :

- *relative à la qualité d'inventeur (règle 4.17.iv) pour US seulement*

Publiée :

- *sans rapport de recherche internationale, sera republiée dès réception de ce rapport*

En ce qui concerne les codes à deux lettres et autres abréviations, se référer aux "Notes explicatives relatives aux codes et abréviations" figurant au début de chaque numéro ordinaire de la Gazette du PCT.

Dispositif anti-pique pour aiguille d'injection
coudée

L'invention concerne un dispositif anti-pique pour
5 manipuler avec sécurité une aiguille d'injection à
travers la peau, cette aiguille étant coudée et
présentant une branche distale perforante et une branche
proximale d'alimentation qui forme un coude avec la
branche perforante (aiguille de HUBER).

10 Des exemples d'un dispositif anti-pique pour ce type
d'aiguille sont décrits dans la publication FR 2 803 529
et dans le brevet US 5 951 522.

Le dispositif décrit dans la publication FR
2 803 529 est constitué par une paroi formée de panneaux
15 articulés qui permettent à la paroi d'être mise dans une
configuration où l'un des panneaux (ou panneau porte-
aiguille) est rabattu sur un autre panneau (ou panneau de
base) et où un troisième panneau (ou panneau de
recouvrement) est rabattu sur le panneau porte-aiguille
20 et fixé à lui, et d'être mise dans une configuration où
le panneau porte-aiguille et le panneau de recouvrement
fixés l'un à l'autre sont écartés du panneau de base et
ménagent entre eux et lui un espace suffisant pour
contenir la branche distale de l'aiguille, le panneau de
25 base et le panneau porte-aiguille présentant des
perforations respectives qui permettent le passage de la
branche distale de l'aiguille et qui coïncident lorsque
les panneaux sont appliqués l'un sur l'autre en sorte que
la branche distale puisse être introduite dans les
30 perforations des panneaux rabattus l'un sur l'autre
jusqu'à ce que la branche proximale de l'aiguille repose

sur le panneau porte-aiguille, le panneau de recouvrement étant apte à recouvrir la branche proximale de l'aiguille lorsqu'il est rabattu sur le panneau porte-aiguille, le panneau de base déterminant une zone centrale comportant ladite perforation du panneau et quatre branches latérales deux à deux opposées et deux à deux perpendiculaires, et le panneau porte-aiguille formant deux oreilles latérales relevables pour servir à la préhension manuelle du dispositif lors de la ponction et lors du retrait de l'aiguille.

La présente invention concerne un mode de réalisation de ce dispositif spécialement adapté pour la perfusion d'une chambre implantée sous la peau. Dans ce cas, l'aiguille doit traverser un septum qui est un disque de silicone situé au sommet du dôme incurvé de la chambre. Le dispositif doit assurer la bonne auto obturation du septum au retrait de l'aiguille. A titre d'exemple, on doit pouvoir réaliser 3500 ponctions dans un septum de 1,3 cm² et 3500 ponctions dans un septum de 0,63 cm². Compte tenu de ce qui précède, il faut pousser très fort sur l'aiguille lors de la pique et tirer très fort lors du retrait. Cette traction lors du retrait nécessite que l'utilisateur applique deux doigts sur la peau du patient de chaque côté de l'aiguille pour maintenir la chambre implantable. Or compte tenu de l'effort important, il peut y avoir des phénomènes de rebond, ce qui peut conduire l'opérateur à se piquer un doigt.

L'invention a pour objet une réalisation simple et peu coûteuse du dispositif défini plus haut qui permet de

pousser fort l'aiguille et de tirer fort l'aiguille sans risque de pique pour l'opérateur.

La réalisation de l'invention est notamment caractérisée en ce que le panneau central est conformé de fabrication en sorte que deux branches latérales opposées
5 de ce panneau aient une courbure facilitant l'application de ces branches sur la peau au droit de la chambre implantée et en sorte que les deux autres branches opposées du panneau soient courbables à la demande sous
10 la pression de deux doigts d'une main pour appuyer ces branches sur la peau afin de maintenir la chambre implantée lorsque l'opérateur retire l'aiguille avec son autre main, et en ce que le panneau porte-aiguille et le panneau de recouvrement sont jointifs respectivement de
15 l'une et de l'autre des branches précourbées du panneau de base et présentent de fabrication une courbure en sens inverse de la courbure desdites branches de façon à épouser la courbure des branches lorsqu'ils sont rabattus sur le panneau de base.

20 On décrira ci-après un exemple d'une telle réalisation, en référence aux figures du dessin joint sur lequel :

- la figure 1 est une vue du dispositif à plat avant rabattement et mise en place de l'aiguille ;
- 25 - la figure 2 est une vue du dispositif après mise en place de l'aiguille et avant que le panneau de recouvrement soit rabattu et collé sur le panneau porte-aiguille ;
- les figures 3 et 4 sont des vues, respectivement
30 de dessus et de dessous du dispositif après rabattement et collage du panneau de recouvrement ;

- les figures 5 et 6 sont des perspectives latérales du dispositif, respectivement avant et après redressement des ailettes de préhension ;

5 - la figure 7 est une perspective du dispositif prêt à l'emploi ;

- les figures 8 à 12 montrent des phases successives des opérations de ponction et d'extraction de l'aiguille, et

10 - les figures 13 et 14 sont des perspectives du dispositif, selon deux angles de vue, après extraction de l'aiguille.

Le dispositif est constitué par une paroi découpée dans une feuille de matière plastique souple et préformée.

15 La feuille définit (fig.1) :

- un panneau de base (1) cruciforme qui comprend une zone centrale (1a) et quatre bras (1b, 1c, 1d, 1^e) deux à deux opposés et deux à deux perpendiculaires qui rayonnent autour de la zone centrale ;

20 - un panneau porte-aiguille (2) qui prolonge le bras (1b) du panneau de base et lui est articulé par une ligne de pliage (10) ;

- un panneau de recouvrement (3) qui prolonge le bras (1d) du panneau de base et lui est articulé par une
25 ligne de pliage (10) ;

La zone centrale (1a) du panneau de base présente une perforation (4) pour le passage de la branche distale biseautée (D) d'une aiguille coudée à angle droit (aiguille de Hubner).

Les bras (1b, 1d) du panneau de base ont une courbure préformée choisie pour que le panneau puisse épouser la forme du dôme d'une chambre implantée.

Les bras (1c, 1e) du panneau de base sont courbables pour pouvoir être appliqués sur la peau au dessus du dôme par une pression manuelle. Avantageusement, ces bras comportent des reliefs (5) pour faciliter l'application des doigts du manipulateur.

Le panneau porte-aiguille (2) et le panneau de recouvrement (3) sont préformés avec une courbure inverse de celle des bras (1b, 1d) pour que ces panneaux épousent ces bras lorsqu'ils sont rabattus sur le panneau central.

Le panneau porte-aiguille (2) présente une perforation (6) pour le passage de la branche distale biseautée (D) de l'aiguille coudée forme, une gouttière (7) pour recevoir la branche proximale (P) de l'aiguille et comporte deux oreilles (2a, 2b) relevables pour servir à la préhension du dispositif.

La gouttière obtenue par déformation de la feuille épouse la courbure du panneau de recouvrement. Elle sert à recouvrir la zone de liaison entre les deux branches de l'aiguille, la branche proximale (P) de l'aiguille et l'extrémité distale du tube souple (S) qui prolonge l'aiguille.

En outre, elle sert de réservoir de colle.

Le panneau de base (1) est muni à proximité de la perforation (4) d'un disque (8) en matière plastique dure qui est rapporté dans une perforation du panneau et dont la surface a un relief approprié (9), par exemple des stries ou un quadrillage, pour retenir la pointe biseautée de l'aiguille lorsque cette pointe a été amenée

au contact de cette surface après retrait de la branche distale de l'aiguille à l'intérieur du dispositif.

Les pliures d'articulation (10) entre panneaux sont constituées par des amincissements locaux de la paroi.

5 Les oreilles (2a, 2b) du panneau porte-aiguille sont avantagement munies de moyens, par exemple un relief (11) et un creux (12), aptes à coopérer pour maintenir les deux ailettes appliquées l'une contre l'autre, quand cela est désirable pour éviter un glissement d'une
10 ailette par rapport à l'autre.

Le dispositif est livré à l'utilisateur dans une pochette (stérile) où la feuille est à plat, les panneaux se trouvant sensiblement comme représentés sur la figure 1. La pochette peut contenir également l'aiguille dont la
15 branche distale est protégée provisoirement par un capuchon amovible.

La mise en volume du dispositif en vue de son utilisation est la suivante :

- rabattement du panneau porte-aiguille (2) sur le
20 panneau de base (1) et introduction de la branche distale (D) dans les perforations superposées (5, 6) des deux panneaux (fig.2),

- dépôt de colle dans la gouttière et rabattement du panneau de recouvrement (3) sur le panneau porte-
25 aiguille (2) en sorte que la gouttière (7) recouvre la branche proximale (P) de l'aiguille.

- relèvement des oreilles (2a, 2b) du panneau porte-aiguille (figs. 6 et 7).

- prise du dispositif entre les deux doigts d'une
30 main par les deux oreilles pressées l'une contre l'autre (Fig.8).

- ponction de la peau au droit du dôme (20) de la chambre implantée (21) avec une force suffisante pour que la pointe de l'aiguille pénètre à force dans la chambre (Fig.9).

5 - rabattement des oreilles sur la peau et maintien du dispositif au moyen d'un pansement ou similaire pour le remplissage de la chambre.

Pour extraire l'aiguille après remplissage de la chambre, l'opérateur relève les oreilles du dispositif, les saisit et appuie avec son autre main sur les panneaux (1c, 1e) lesquels du fait de leur courbure sont appliqués sur la peau à l'endroit de la chambre implantée pour maintenir la chambre implantée pendant qu'il extrait l'aiguille (Fig. 10 et 11) en tirant sur les ailettes.

15 La partie centrale (1a) du panneau se relève et prend une courbure inverse. Ceci est rendu possible par le profil en croix du panneau et les articulations du panneau avec les deux autres panneaux.

La partie supérieure du dispositif se courbe fortement en partie avant, la partie arrière ne peut se courber, car elle est rigidifiée par le collage et la branche distale de l'aiguille. Tout ceci permet de créer élastiquement, entre la partie inférieure et la partie supérieure du dispositif un espace dans lequel la branche distale de l'aiguille peut s'escamoter.

25 Au fur et à mesure de la remontée, des deux branches de l'aiguille l'angle d'environ 90° initial, se réduit. Ainsi lors du dégagement complet de la branche distale de l'aiguille celle-ci se détend en partie avant et vient se planter dans le disque.

30

L'élasticité de la déformation des deux parties (inférieure et supérieure) et le quadrillage en relief du disque empêchent tout retour en arrière, tout déplacement de la branche distale de l'aiguille et bien sûr tout
5 risque de pique ou de réutilisation de l'aiguille.

Les figures 12 et 13 montrent l'aiguille en butée contre le disque dur (8) à l'intérieur du dispositif.

L'invention n'est pas limitée à cet exemple d'une réalisation conforme à l'invention.

10

15

20

25

30

REVENDICATIONS

1. Dispositif anti-pique pour manipuler avec sécurité une aiguille d'injection à travers la peau en vue
5 d'alimenter une chambre implantée sous la peau, cette
aiguille étant coudée et présentant une branche distale
perforante et une branche proximale d'alimentation qui
forme un coude avec la branche perforante, ce dispositif
étant constitué par une paroi formée de panneaux
10 articulés (1, 2, 3) qui permettent à la paroi d'être mise
dans une configuration où l'un des panneaux dit panneau
porte-aiguille (2) est rabattu sur un autre panneau (1)
dit panneau de base et où un troisième panneau (3) dit
panneau de recouvrement est rabattu sur le panneau porte-
15 aiguille et fixé à lui, et d'être mise dans une
configuration où le panneau porte-aiguille et le panneau
de recouvrement fixés l'un à l'autre sont écartés du
panneau de base et ménagent entre eux et lui un espace
suffisant pour contenir la branche distale (D) de
20 l'aiguille, le panneau de base (1) et le panneau porte-
aiguille (2) présentant des perforations respectives (4,
6) qui permettent le passage de la branche distale de
l'aiguille et qui coïncident lorsque les panneaux sont
appliqués l'un sur l'autre en sorte que la branche
25 distale puisse être introduite dans les perforations des
panneaux rabattus l'un sur l'autre jusqu'à ce que la
branche proximale de l'aiguille repose sur le panneau
porte-aiguille, le panneau de recouvrement étant apte à
recouvrir la branche proximale (P) de l'aiguille
30 lorsqu'il est rabattu sur le panneau porte-aiguille, le
panneau de base (1) déterminant une zone centrale (1a)

comportant ladite perforation (4) du panneau et quatre branches latérales deux à deux opposées et deux à deux perpendiculaires, et le panneau porte-aiguille (2) formant deux oreilles latérales (2a, 2b) relevables pour servir à la préhension manuelle du dispositif lors de la ponction et lors du retrait de l'aiguille, caractérisé en ce que le panneau de base(1) est conformé de fabrication en sorte que deux branches latérales opposées (1b, 1d) du panneau aient une courbure facilitant l'application de ces branches sur la peau au droit de la chambre implantée et en sorte que les deux autres branches latérales opposées (1c, 1e)du panneau soient courbables à la demande sous la pression de deux doigts d'une main pour appuyer ces branches sur la peau et la chambre afin de maintenir la chambre lorsque l'opérateur retire l'aiguille avec son autre main, et en ce que le panneau porte-aiguille (2) et le panneau de recouvrement (3) sont jointifs respectivement de l'une et de l'autre des branches précourbées (1b, 1d)du panneau de base et présentent de fabrication une courbure en sens inverse de la courbure desdites branches de façon à épouser la courbure des branches lorsqu'ils sont rabattus sur le panneau de base.

2. Dispositif selon la revendication 1 qui comporte un disque (8) en matière plastique très dure rapporté et fixé sur l'une (1d) des branches latérales précourbées du panneau de base (1), ce disque présentant un relief (9) choisi pour empêcher un glissement de la pointe de l'aiguille lorsque cette pointe est amenée au contact du disque après escamotage de l'aiguille dans le dispositif.

3. Dispositif selon la revendication 1 ou 2 et dans lequel les branches courbables opposées (1c, 1e) du panneau de base (1) présentent des reliefs (5) facilitant l'application des doigts sur ces branches.

5 4. Dispositif selon l'une des revendications 1 à 3 dans lequel les oreilles relevables (2a, 2b) du panneau porte-aiguille (2) sont munies de moyens (11) coopérant pour maintenir à la demande les deux oreilles appliquées l'une contre l'autre.

10 5. Dispositif selon l'une des revendications 1 à 4 dans lequel le panneau de recouvrement (3) est conformé pour constituer une gouttière (7) apte à recevoir un adhésif et à recouvrir la branche proximale (P) de l'aiguille lorsque ce panneau est appliqué sur le panneau
15 porte-aiguille.

6. Dispositif selon l'une des revendications 1 à 5 dans lequel ladite paroi est formée d'une feuille en matière plastique souple découpée et préformée.

7. Dispositif selon l'une des revendications 1 à 6
20 livré dans une pochette où la paroi est sensiblement mise à plat.

8. Dispositif selon la revendication 7 et qui comprend également à l'intérieur de la pochette l'aiguille et un capuchon pour protéger le biseau de
25 l'aiguille.

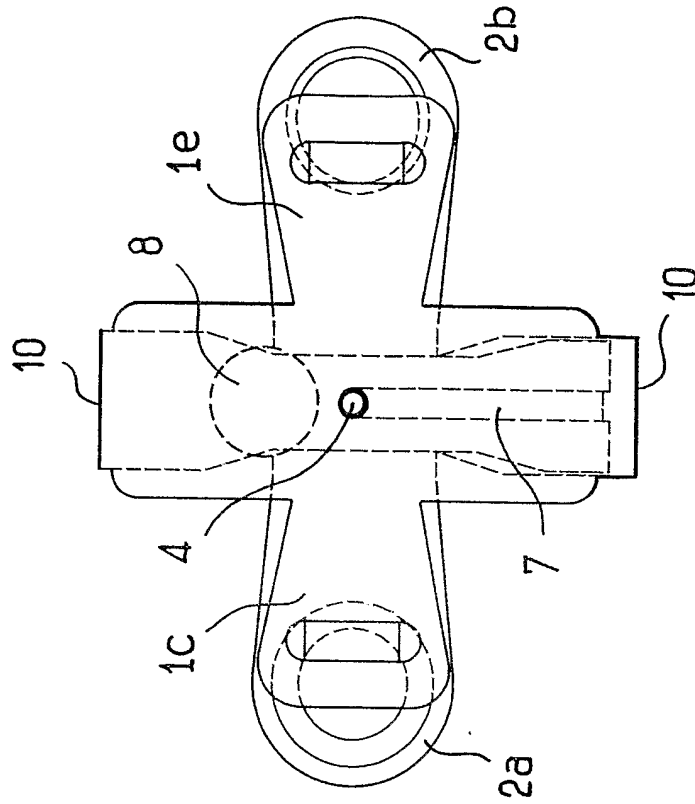


FIG. 4

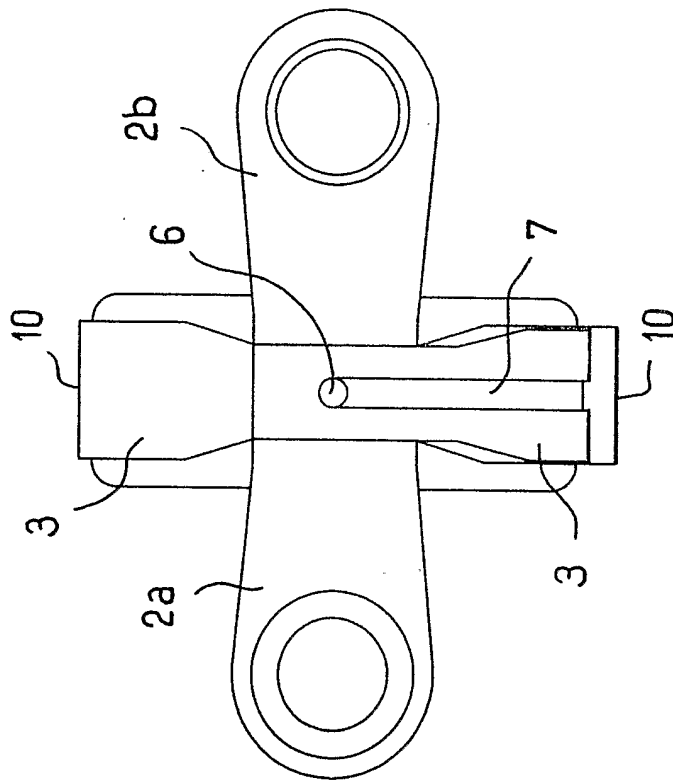


FIG. 3

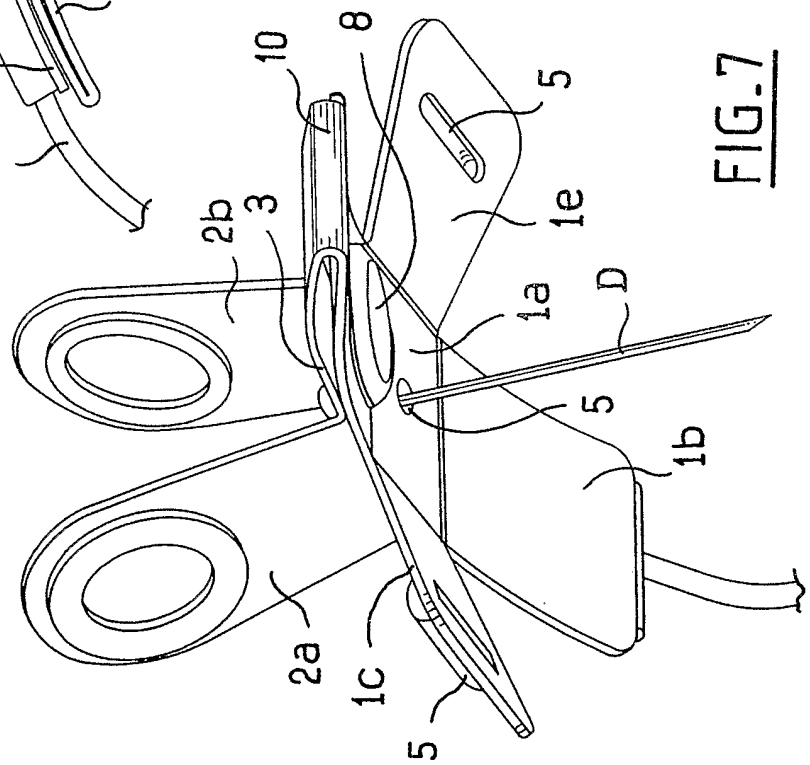
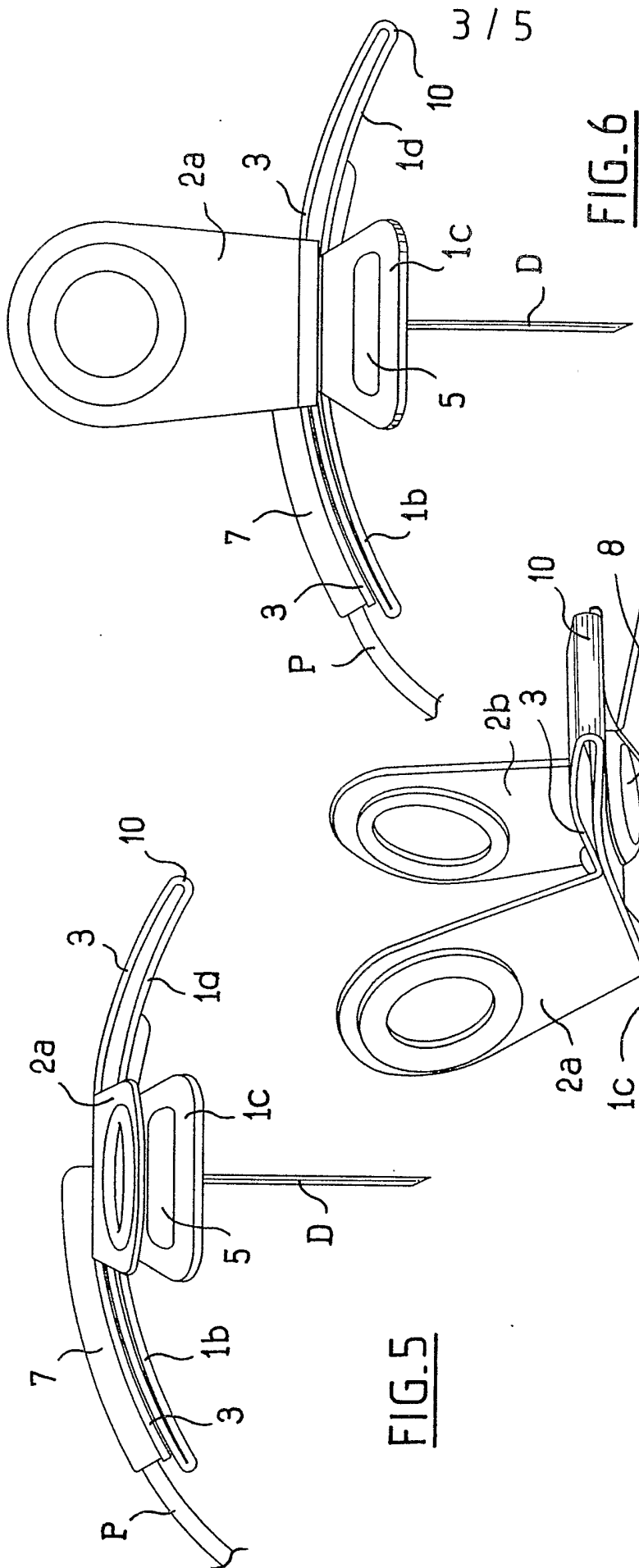
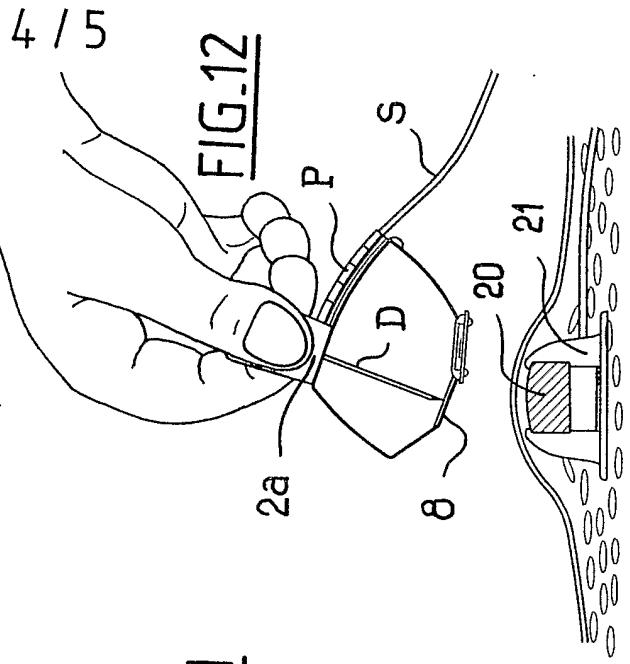
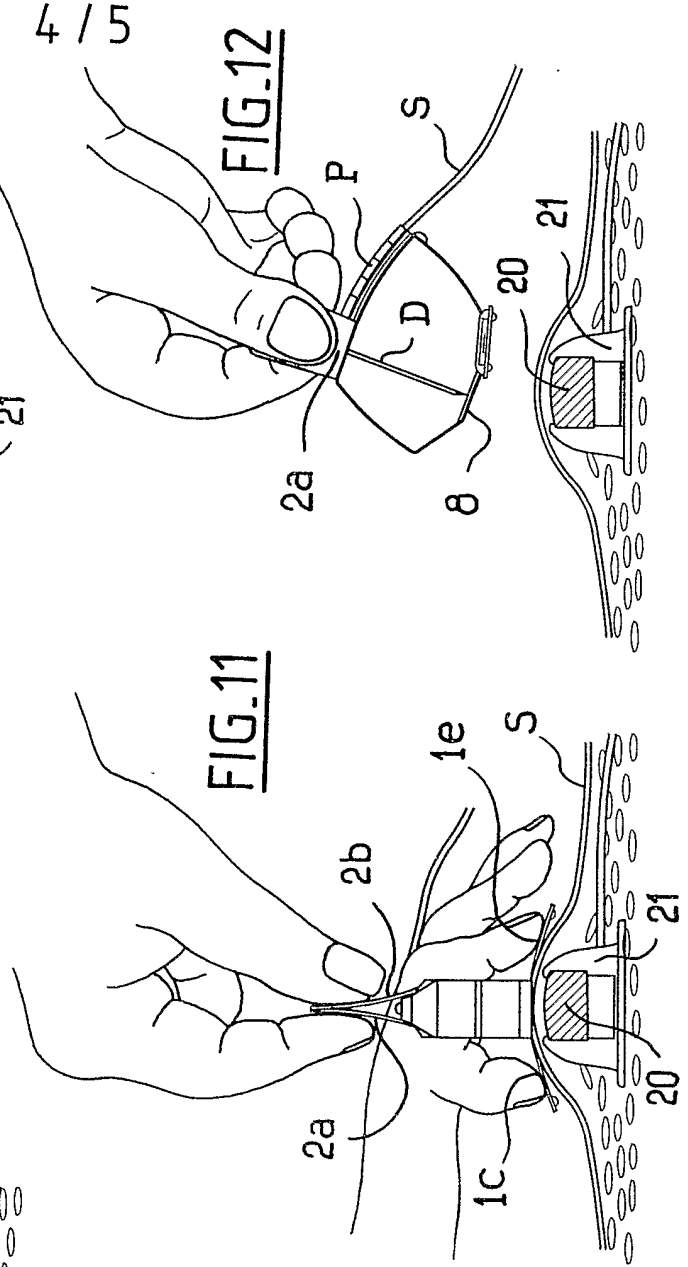
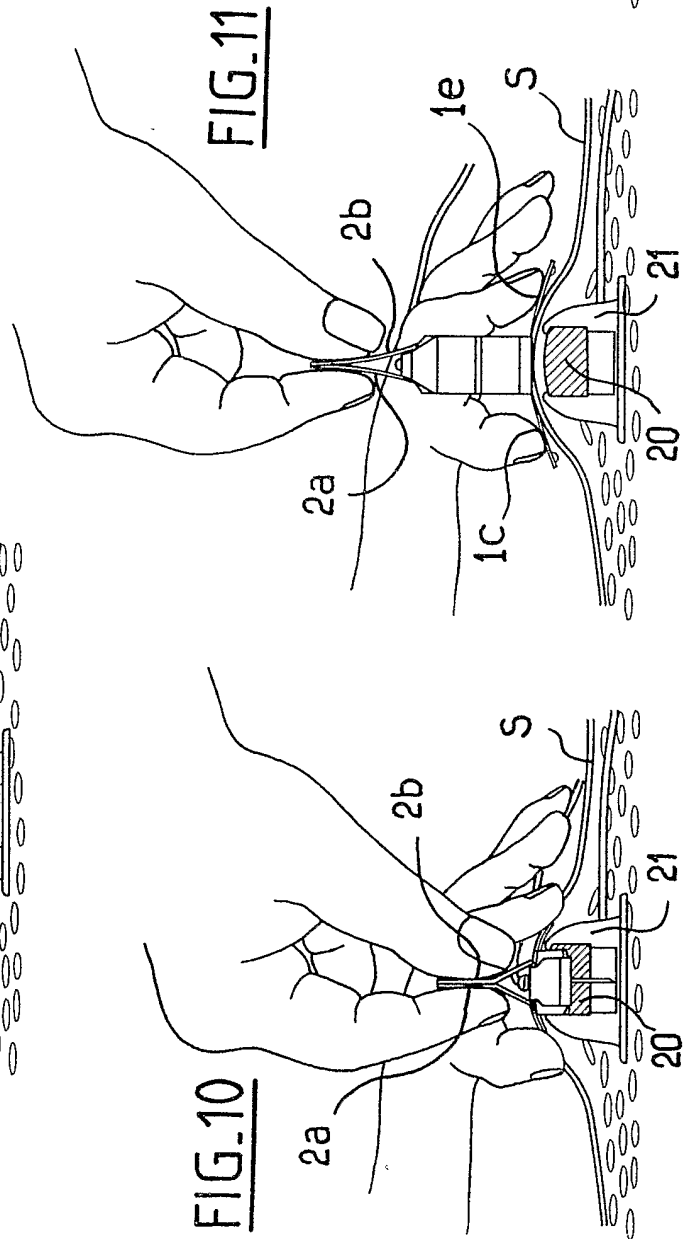
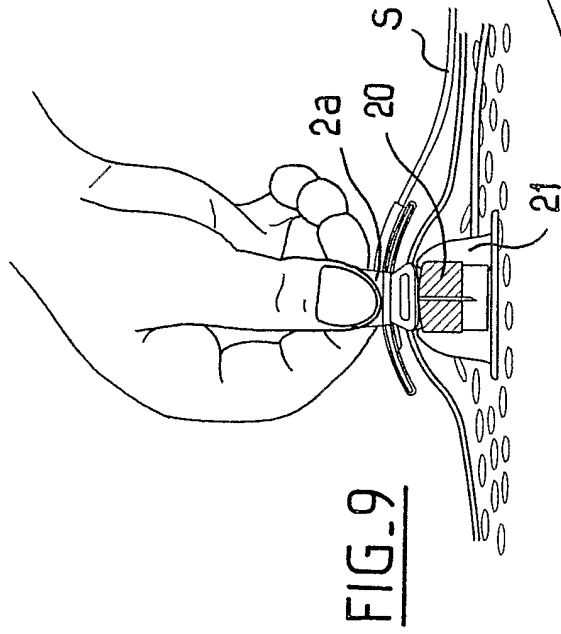
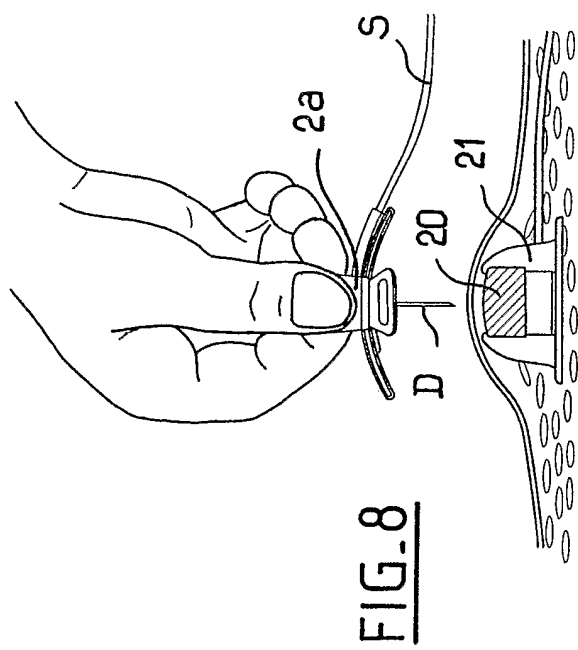


FIG. 5

FIG. 6

FIG. 7



5 / 5

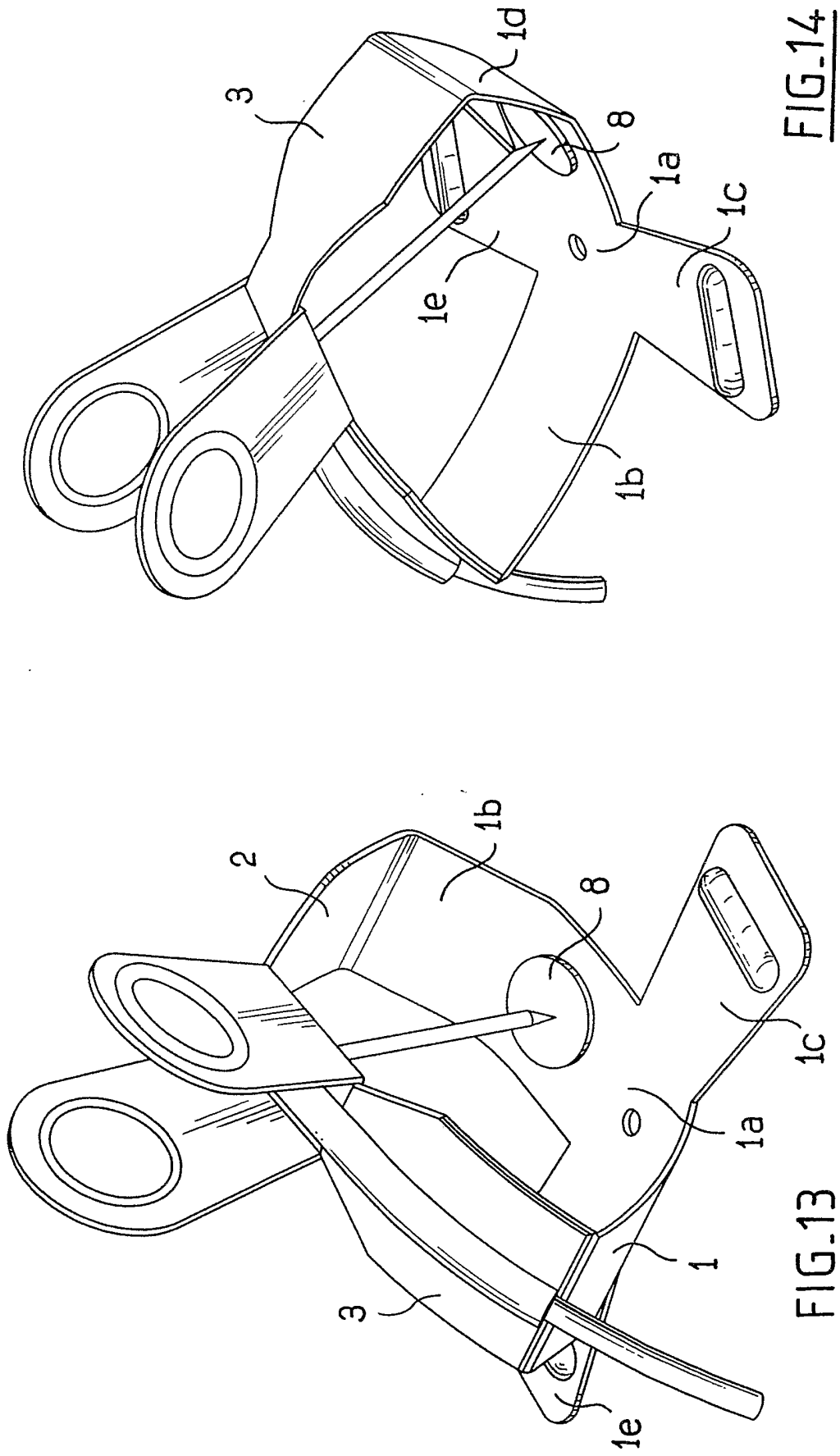


FIG.14

FIG.13