

⑫

DEMANDE DE BREVET D'INVENTION

A1

⑭ Date de dépôt : 13.10.92.

⑮ Priorité :

⑯ Date de la mise à disposition du public de la demande : 15.04.94 Bulletin 94/15.

⑰ Liste des documents cités dans le rapport de recherche préliminaire : *Se reporter à la fin du présent fascicule.*

⑱ Références à d'autres documents nationaux apparentés :

⑴ Demandeur(s) : S.N.R. ROULEMENTS — FR.

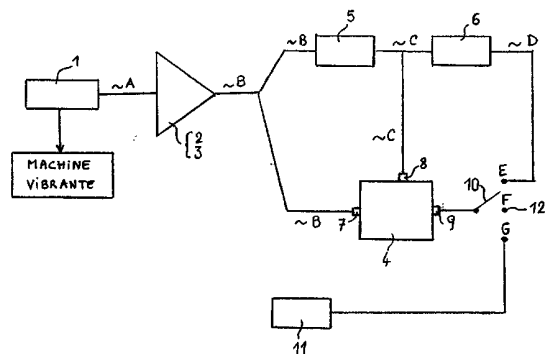
⑵ Inventeur(s) : Mevel Bruno.

⑶ Titulaire(s) :

⑷ Mandataire : Ernst-Schonberg Michel.

⑸ Procédé et dispositif de diagnostic des vibrations d'une machine.

⑹ Procédé de diagnostic de vibrations d'une machine qui consiste à obtenir un signal amplifié filtré (B) à partir d'un signal (A) délivré par un capteur (1) de vibration, à intégrer ledit signal filtré (B) pour le transformer en un premier signal (C) et à visualiser sur un écran (4) la courbe représentative dudit premier signal (C) en fonction du signal filtré (B).



PROCEDE ET DISPOSITIF DE DIAGNOSTIC DES VIBRATIONS
D'UNE MACHINE.

5 L'invention concerne un procédé et un dispositif de diagnostic des vibrations d'une machine.

On connaît un dispositif de diagnostic des vibrations dans lequel un capteur de vibrations délivre un signal à un appareillage d'analyse de l'évolution de l'intensité vibratoire d'une machine.

L'évolution du type de comportement d'une machine consécutif à l'apparition de défauts internes, de jeux ou de ruptures ne s'accompagne pas nécessairement d'une évolution de son intensité vibratoire.

15 L'invention a pour objet une méthode d'obtention de la courbe représentative de la valeur intégrée d'un signal filtré délivré par le capteur de vibration en fonction dudit signal, permettant de suivre en permanence l'intensité vibratoire d'une machine tout en contrôlant son type de comportement.

Le procédé selon l'invention consiste à obtenir un signal amplifié filtré délivré par un capteur de vibration, à intégrer ledit signal filtré pour le transformer en un premier signal et à visualiser sur un écran la courbe représentative dudit premier signal en fonction du signal filtré.

Selon une caractéristique, le signal filtré et le premier signal sont visualisés après échantillonnage à une fréquence donnée par un émetteur extérieur.

30 Selon une autre caractéristique, le premier signal est soumis à une nouvelle intégration et transformé en un deuxième signal, et on visualise la courbe représentative du premier signal en fonction du signal filtré lorsque le deuxième signal est égal à une valeur prédéterminée.

35

Le dispositif selon l'invention est caractérisé par le fait qu'il comporte un capteur de vibration et un ensemble d'amplification et de filtration, montés en série, en sortie desquels un écran et deux intégrateurs en série sont respectivement branchés en dérivation.

Selon une caractéristique, l'écran possède trois entrées reliées respectivement à une sortie de l'ensemble d'amplification et de filtrage, à une sortie du premier intégrateur et à une entrée d'un sélecteur d'opération à trois positions de fonctionnement en correspondance avec une sortie du deuxième intégrateur, avec une sortie de l'émetteur extérieur et avec une prise de terre.

D'autres caractéristiques et avantages de l'invention apparaîtront à la lecture de la description en référence au dessin annexé :

- la figure 1 est une vue schématique du dispositif selon l'invention.

Le dispositif représenté à la figure 1, comporte un capteur 1 de vibration, tel qu'un accéléromètre piézoélectrique ou un capteur de déplacement, susceptible de mesurer un signal vibratoire.

Un ensemble d'amplification et de filtration 2, 3 est monté en sortie du capteur 1 et transforme le signal A délivré par le capteur 1 de vibration en un signal filtré B limitant ainsi l'analyse du phénomène vibratoire à une bande de fréquences variable.

Un écran 4 et deux intégrateurs 5 et 6 montés en série, sont respectivement branchés en dérivation à la sortie de l'ensemble d'amplification et de filtration 2, 3.

Le dispositif de diagnostic de vibrations d'une machine décrit, utilise à titre d'exemple un capteur 1 de vibrations réalisé sous la forme d'un accéléromètre piézoélectrique. Dans le cas de l'utilisation d'un capteur de déplacement, les intégrateurs 5 et 6 seront remplacés par des dérivateurs.

L'écran 4 possède trois entrées 7, 8 et 9 :

- l'entrée 7 reçoit le signal filtré B transmis par l'ensemble d'amplification et de filtration 2, 3,
- 5 - l'entrée 8 reçoit un premier signal C en sortie de l'intégrateur 5,
- l'entrée 9 est reliée à un sélecteur d'opération 10.

Le sélecteur d'opération 10 possède trois positions de fonctionnement E, F, G faisant correspondre :

- 10 - l'entrée 9 à une sortie de l'intégrateur 6,
- l'entrée 9 à une sortie d'un émetteur extérieur 11 tel qu'un générateur de signaux à fréquence variable ou une sonde mesurant une vitesse caractéristique de la machine,
- l'entrée 9 à une prise de terre 12.

15 Les signaux reçus par l'écran 4 permettent de visualiser la courbe représentative du premier signal C en fonction du signal filtré B.

Cette courbe représentative est caractéristique du comportement dynamique du système et peut être définie par :

20 - La position F du sélecteur 10 permet de visualiser sur l'écran 4 la courbe représentative du premier signal C en fonction du signal filtré B pour une bande de fréquences variable.

25 - Les positions E ou G du sélecteur 10 permettent la réalisation d'un échantillonnage des signaux.

Cette opération permet de visualiser le premier signal C en fonction du signal filtré B :

- 30 - après échantillonnage à une fréquence connue, correspondant à la position G du sélecteur 10,
- chaque fois qu'un deuxième signal D en sortie du deuxième intégrateur 6, passe par une valeur préalablement choisie, correspondant à la position E du sélecteur 10.

REVENDEICATIONS

5 1) Procédé de diagnostic de vibrations d'une machine qui consiste à obtenir un signal amplifié filtré (B) à partir d'un signal (A) délivré par un capteur (1) de vibration, à intégrer ledit signal filtré (B) pour le transformer en un premier signal (C) et à visualiser sur un écran (4) la courbe représentative dudit premier signal (C) en fonction du signal filtré (B).

10

2) Procédé selon la revendication 1, caractérisé en ce que le signal filtré (B) et le premier signal (C) sont visualisés après échantillonnage à une fréquence donnée par un émetteur extérieur (11).

15

3) Procédé selon la revendication 1, caractérisé en ce que le premier signal (C) est soumis à une nouvelle intégration et transformé en un deuxième signal (D), et que l'on visualise la courbe représentative du premier signal (C) en fonction du signal filtré (B) lorsque le deuxième signal (D) est égal à une valeur prédéterminée.

20

4) Dispositif pour la mise en oeuvre du procédé selon l'une quelconque des revendications 1 à 3, caractérisé par le fait qu'il comporte un capteur de vibration (1) et un ensemble d'amplification et de filtration (2,3), montés en série, en sortie desquels un écran (4) et deux intégrateurs (5) et (6) en série sont respectivement branchés en dérivation.

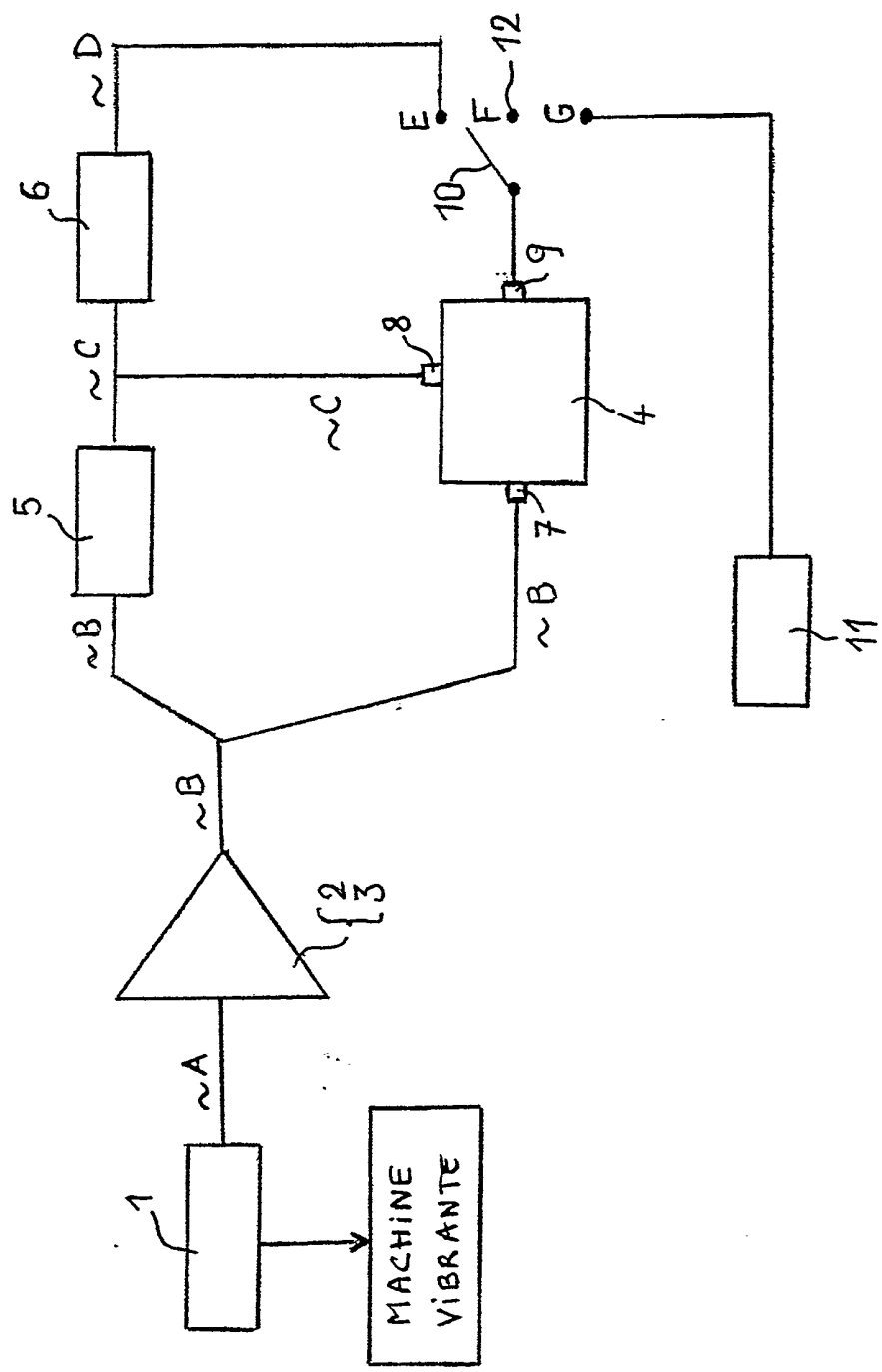
25

5) Dispositif selon la revendication 4, caractérisé par le fait que l'écran (4) possède trois entrées (7), (8), (9) reliées respectivement à une sortie de l'ensemble d'amplification et de filtrage (2,3), à une sortie du premier intégrateur (5) et à une entrée d'un sélecteur d'opération (10) à trois positions de fonctionnement (E, F, G) en correspondance avec une sortie du deuxième intégrateur (6), avec une prise de terre (12) et avec une sortie de l'émetteur extérieur (11).

30

35

FIG. 1



DOCUMENTS CONSIDERES COMME PERTINENTS		Revendications concernées de la demande examinée
Catégorie	Citation du document avec indication, en cas de besoin, des parties pertinentes	
A	WO-A-8 504 564 (GAY ET AL) * abrégé; figure 5 * ---	1
A	NAVY TECHNICAL DISCLOSURE BULLETIN vol. 2, no. 12, Décembre 1977, ARLINGTON, USA pages 9 - 12 CHAPMAN 'Cavitation detection/monitoring system' * page 11, ligne 25 - page 12, ligne 15; figure 2 * ---	1
A	PATENT ABSTRACTS OF JAPAN vol. 15, no. 41 (P-1160)31 Janvier 1991 & JP-A-22 76 924 (FUJI ELECTRIC CO LTD) 13 Novembre 1990 * abrégé * -----	1
		DOMAINES TECHNIQUES RECHERCHES (Int. Cl.5)
		G01H
Date d'achèvement de la recherche 22 JUIN 1993		Examineur ANDERSON A.TH.
<p>CATEGORIE DES DOCUMENTS CITES</p> <p>X : particulièrement pertinent à lui seul Y : particulièrement pertinent en combinaison avec un autre document de la même catégorie A : pertinent à l'encontre d'au moins une revendication ou arrière-plan technologique général O : divulgation non-écrite P : document intercalaire</p> <p>T : théorie ou principe à la base de l'invention E : document de brevet bénéficiant d'une date antérieure à la date de dépôt et qui n'a été publié qu'à cette date de dépôt ou qu'à une date postérieure. D : cité dans la demande L : cité pour d'autres raisons & : membre de la même famille, document correspondant</p>		

1

EPO FORM 1503 03.82 (P0413)