



(12)实用新型专利

(10)授权公告号 CN 208846295 U

(45)授权公告日 2019.05.10

(21)申请号 201821628032.6

(22)申请日 2018.10.08

(73)专利权人 深圳市特荟科技有限公司
地址 518000 广东省深圳市龙岗区龙岗街
道南联社区龙峰庄二巷5号101

(72)发明人 詹周武

(51)Int.Cl.

F21S 9/02(2006.01)

F21V 21/32(2006.01)

F21V 21/06(2006.01)

F21V 23/04(2006.01)

F21V 23/06(2006.01)

F21V 33/00(2006.01)

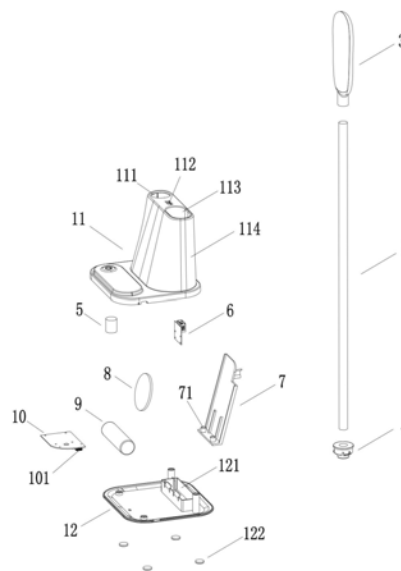
权利要求书1页 说明书3页 附图3页

(54)实用新型名称

一种多功能台灯

(57)摘要

本实用新型属于电路板领域,公开了一种多功能台灯,一种多功能台灯,包括灯座和灯体,所述灯体通过灯杆与灯座实现一体连接,保持结构简约的基础上,在台灯体上集成了收纳筒腔、USB输出接口、夹槽和无线充电器等功能结构,收纳筒腔可以收纳文具笔等日常小型用品,USB输出接口上可以外接小风扇或者供电子设备充电用,夹槽可以作为手机等平板电子产品的支架使用,使用夹槽和无线充电器相结合时,可以在放置手机的同时对手机进行无线充电,因此丰富了台灯的使用功能,使得台灯的实用性更强,同时,灯座壳体结构设计简约,主要由灯座上壳和灯座底壳组成,在丰富台灯功能的同时能有效的控制产品的生产成本。



1. 一种多功能台灯,包括灯座(1)和灯体(3),所述灯体(3)通过灯杆(2)与灯座(1)实现一体连接,其特征在于:所述灯座(1)包括灯座上壳(11)和灯座底壳(12),所述灯座上壳(11)与灯座底壳(12)扣合连接,所述灯座上壳(11)上表面部份壳体向上延伸形成第一凸台(114)和第二凸台(115),所述第一凸台(114)高度高于第二凸台(115)高度,所述第一凸台(114)顶面部份壳体向下凹陷形成收纳筒腔(113),当灯座(1)水平放置时,所述第一凸台(114)靠近第二凸台(115)方向的侧壁与位于第一凸台(114)所在位置上的水平面形成锐角,所述第一凸台(114)与第二凸台(115)之间形成夹槽(116)。

2. 根据权利要求1所述的一种多功能台灯,其特征在于:所述第一凸台(114)上端面上设置有接头座(111),所述灯杆(2)下端连接有一接头(4),所述灯杆(2)通过接头(4)安装在接头座(111)上实现与灯座(1)一体连接。

3. 根据权利要求1或2所述的一种多功能台灯,其特征在于:所述灯杆(2)为可形变的蛇形软管。

4. 根据权利要求1所述的一种多功能台灯,其特征在于:所述灯座(1)内部安装有电路板(10)、电池(9)、触控开关(5)和USB输出接口(6)。

5. 根据权利要求4所述的一种多功能台灯,其特征在于:所述电路板(10)固定安装在灯座上壳(11)上,所述电池(9)安装在设置于灯座底壳(12)上的电池仓(121)内,所述触控开关(5)安装在第二凸台(115)下方,所述USB输出接口(6)安装于第一凸台(114)上端面预设的USB通孔(112)中,所述电路板(10)上电性连接有电源输入接口(101),所述电源输入接口(101)安装在灯座(1)壳体预设的通孔中,所述触控开关(5)、电池(9)和USB输出接口(6)均与电路板(10)电性连接。

6. 根据权利要求1所述的一种多功能台灯,其特征在于:所述灯座(1)内部内置有无线充电器(8),所述无线充电器(8)固定贴合在第一凸台(114)靠近第二凸台(115)一侧的内壁上。

7. 根据权利要求6所述的一种多功能台灯,其特征在于:所述无线充电器(8)通过一无线充支架(7)夹装在第一凸台(114)的内壁上,所述灯座(1)内壁上设置有螺栓柱(117),所述无线充支架(7)上设置有与螺栓柱(117)相适配的螺栓孔(71),所述无线充支架(7)利用螺丝把螺栓孔(71)固定在螺栓柱(117)上实现与灯座(1)固定连接。

8. 根据权利要求1所述的一种多功能台灯,其特征在于:所述灯座底壳(12)下端面上贴合设置有防滑脚垫(122)。

一种多功能台灯

技术领域

[0001] 本实用新型属于台灯技术领域,具体涉及一种多功能台灯。

背景技术

[0002] 台灯是灯的一种,此电器主要放置在写字台或餐桌上,以供照明之用。台灯的光亮照射范围相对比较小和集中,因而不会影响到整个房间的光线,作用局限在台灯周围,便于阅读、学习,工作、节省能源。台灯已经变成了人们生活必不可少的电器,同时随着台灯的工业设计不断丰富,也是成为了人们生活中一个不可多得的艺术品。

[0003] 但是传统的台灯功能单一,渐渐地不能满足于人们生活的需求,如何在原有台灯的基础上注入更多的实用价值,已成为了人们关注的问题。

发明内容

[0004] 本实用新型的目的在于提供一种多功能台灯,在简约的基础上丰富了台灯的功能,以解决上述背景技术中提出台灯功能单一的问题。

[0005] 为实现上述目的,本实用新型提供如下技术方案:一种多功能台灯,包括灯座和灯体,所述灯体通过灯杆与灯座实现一体连接,所述灯座包括灯座上壳和灯座底壳,所述灯座上壳与灯座底壳扣合连接,所述灯座上壳上表面部份壳体向上延伸形成第一凸台和第二凸台,所述第一凸台高度高于第二凸台高度,所述第一凸台顶面部份壳体向下凹陷形成收纳筒腔,当灯座水平放置时,所述第一凸台靠近第二凸台方向的侧壁与位于第一凸台所在位置上的水平面形成锐角,所述第一凸台与第二凸台之间形成夹槽。

[0006] 优选地,所述第一凸台上端面上设置有接头座,所述灯杆下端连接有一接头,所述灯杆通过接头安装在接头座上实现与灯座一体连接。

[0007] 优选地,所述灯杆为可形变的蛇形软管。

[0008] 优选地,所述灯座内部安装有电路板、电池、触控开关和USB输出接口。

[0009] 优选地,所述电路板固定安装在灯座上壳上,所述电池安装在设置于灯座底壳上的电池仓内,所述触控开关安装在第二凸台下方,所述USB输出接口安装于第一凸台上端面预设的USB通孔中,所述电路板上电性连接有电源输入接口,所述电源输入接口安装在灯座壳体预设的通孔中,所述触控开关、电池和USB输出接口均与电路板电性连接。

[0010] 优选地,所述灯座内部内置有无线充电器,所述无线充电器固定贴合在第一凸台靠近第二凸台一侧的内壁上。

[0011] 优选地,所述无线充电器通过一无线充支架夹装在第一凸台的内壁上,所述灯座内壁上设置有螺栓柱,所述无线充支架上设置有与螺栓柱相适配的螺栓孔,所述无线充支架利用螺丝把螺栓孔固定在螺栓柱上实现与灯座固定连接。

[0012] 优选地,所述灯座底壳下端面上贴合设置有防滑脚垫。

[0013] 与现有技术相比,本实用新型的有益效果是:保持结构简约的基础下,在台灯体上集成了收纳筒腔、USB输出接口、夹槽和无线充电器等功能结构,收纳筒腔可以收纳文具笔

等日常小型用品,USB输出接口上可以外接小风扇或者供电子设备充电用,夹槽可以作为手机等平板电子产品的支架使用,使用夹槽和无线充电器相结合时,可以在放置手机的同时对手机进行无线充电,因此丰富了台灯的使用功能,使得台灯的实用性更强,同时,灯座壳体结构设计简约,主要由灯座上壳和灯座底壳组成,在丰富台灯功能的同时能有效的控制产品的生产成本。

附图说明

[0014] 图1为本实用新型的结构爆炸图;

[0015] 图2为本实用新型的灯座上壳结构示意图一;

[0016] 图3为本实用新型的灯座上壳结构示意图二;

[0017] 图4为本实用新型的立体图。

[0018] 附图标记说明:1、灯座;11、灯座上壳;111、接头座;112、USB通孔;113、收纳筒腔;114、第一凸台;115、第二凸台;116、夹槽;117、螺栓柱;12、灯座底壳;121、电池仓;122、防滑脚垫;3、灯体;4、接头;5、触控开关;6、USB输出接口;7、无线充支架;71、螺栓孔;8、无线充电器;9、电池;10、电路板;101、电源输入接口。

具体实施方式

[0019] 下面将结合本实用新型实施例中的附图,对本实用新型实施例中的技术方案进行清楚、完整地描述,显然,所描述的实施例仅仅是本实用新型一部分实施例,而不是全部的实施例。基于本实用新型中的实施例,本领域普通技术人员在没有做出创造性劳动前提下所获得的所有其他实施例,都属于本实用新型保护的范围。

[0020] 请参阅图1~图4,本实用新型提供了一种技术方案:一种多功能台灯,包括灯座1和灯体3,所述灯体3通过灯杆2与灯座1实现一体连接,所述灯杆2为可形变的蛇形软管,利用蛇形软管的特性可以任意调节灯体3的方位,也可以通过蛇形软管形变后给台灯进行外观造型,所述灯座1包括灯座上壳11和灯座底壳12,所述灯座上壳11与灯座底壳12扣合连接,所述灯座上壳11上表面部份壳体向上延伸形成第一凸台114和第二凸台115,所述第一凸台114高度高于第二凸台115高度,所述第一凸台114顶面部份壳体向下凹陷形成收纳筒腔113,当灯座1水平放置时,所述第一凸台114靠近第二凸台115方向的侧壁与位于第一凸台114所在位置上的水平面形成锐角,所述第一凸台114与第二凸台115之间形成夹槽116。

[0021] 所述第一凸台114上端面上设置有接头座111,所述灯杆2下端连接有一接头4,所述灯杆2通过接头4安装在接头座111上实现与灯座1一体连接。

[0022] 所述灯座1内部安装有电路板10、电池9、触控开关5和USB输出接口6。

[0023] 所述电路板10固定安装在灯座上壳11上,所述电池9安装在设置于灯座底壳12上的电池仓121内,所述触控开关5安装在第二凸台115下方,所述USB输出接口6安装于第一凸台114上端面预设的USB通孔112中,所述电路板10上电性连接有电源输入接口101,所述电源输入接口101安装在灯座1壳体预设的通孔中,所述触控开关5、电池9和USB输出接口6均与电路板10电性连接。

[0024] 所述灯座1内部内置有无线充电器8,所述无线充电器8通过一无线充支架7夹装在第一凸台114的内壁上,固定贴合在第一凸台114靠近第二凸台115一侧的内壁上,所述灯座

1内壁上设置有螺栓柱117,所述无线充支架7上设置有与螺栓柱117相适配的螺栓孔71,所述无线充支架7利用螺丝把螺栓孔71固定在螺栓柱117上实现与灯座1固定连接,所述无线充电器8夹装在第一凸台114内壁与无线充支架7之间。

[0025] 所述灯座底壳12下端面上贴合设置有防滑脚垫122,有利于台灯放置于台面上时保持稳定不打滑的效果。

[0026] 本实用新型的使用方法:在保障电池9存有电量或者通过电源输入接口101接通电源的情况下,根据台灯生产时设定的规律触摸触控开关5便可以分别启用台灯的功能,例如,生产时可以设定为,单触触控开关5开启台灯照明功能,双触触控开关5开启无线充电功能,连接三触触控开关5开启USB输出接口6的输出功能,长接触控开关5开闭台灯所有功能等。

[0027] 综上所述:本实用新型,保持结构简约的基础下,在台灯体上集成了收纳筒腔113、USB输出接口6、夹槽116和无线充电器8等功能结构,收纳筒腔113可以收纳文具笔等日常小型用品,USB输出接口6上可以外接小风扇或者供电子设备充电用,夹槽116可以作为手机等平板电子产品的支架使用,使用夹槽116和无线充电器8相结合时,可以在放置手机的同时对手机进行无线充电,因此丰富了台灯的使用功能,使得台灯的实用性更强,同时,灯座壳体结构设计简约,主要由灯座上壳11和灯座底壳12组成,在丰富台灯功能的同时能有效的控制产品的生产成本。

[0028] 尽管已经示出和描述了本实用新型的实施例,对于本领域的普通技术人员而言,可以理解在不脱离本实用新型的原理和精神的情况下可以对这些实施例进行多种变化、修改、替换和变型,本实用新型的范围由所附权利要求及其等同物限定。

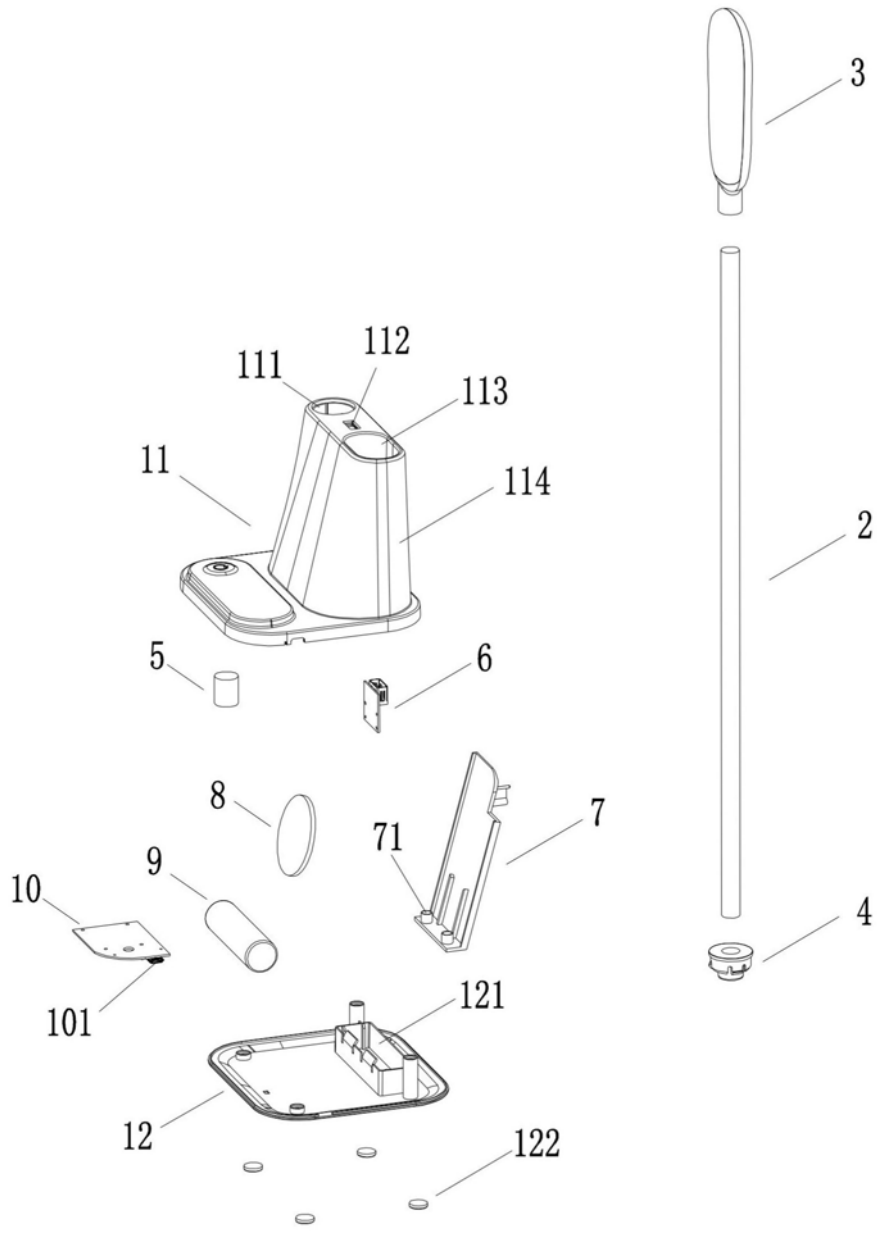


图1

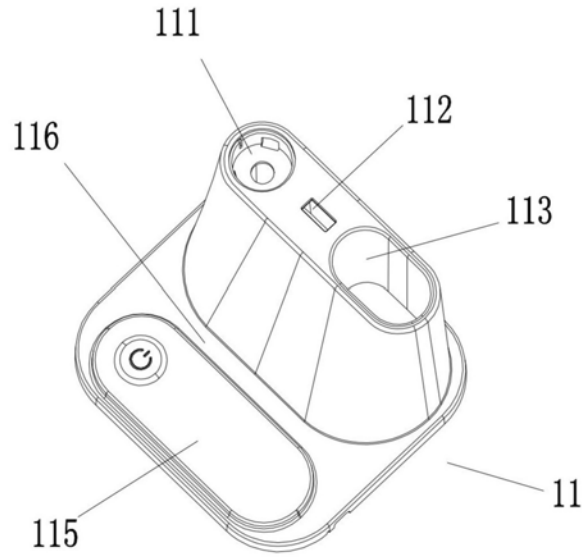


图2

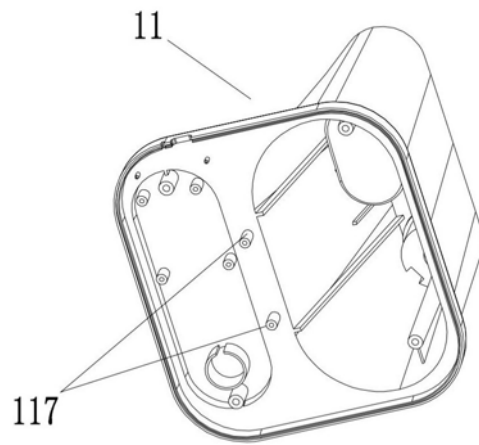


图3

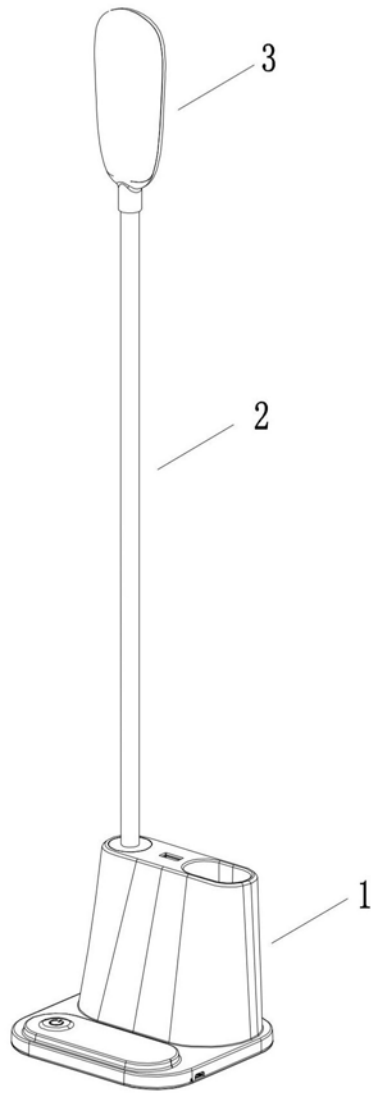


图4