

12

DEMANDE DE CERTIFICAT D'ADDITION À UN BREVET D'INVENTION

A2

22 Date de dépôt : 6 mars 1989.

30 Priorité :

43 Date de la mise à disposition du public de la
demande : BOPI « Brevets » n° 46 du 16 novembre 1990.

60 Références à d'autres documents nationaux appa-
rentés : 1^{re} addition au brevet 86 17624 pris le 15
décembre 1986.

71 Demandeur(s) : VEILLAT Jean-Claude Georges Pierre.
— FR.

72 Inventeur(s) : Jean-Claude Veillat ; François Veillat.

73 Titulaire(s) :

74 Mandataire(s) :

54 Dispositif pour assurer l'alimentation régulée d'un milieu, en liquide, à partir d'une réserve.

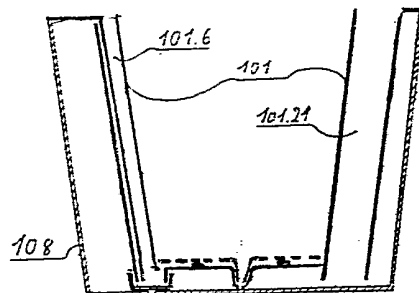
57 L'invention s'adresse aux cache-pots dans lesquels elle
réalise l'existence d'une réserve de liquide à partir de laquelle
s'exerce une alimentation régulière d'un milieu (ex : terre
contenant une plante).

Elle se compose :

- d'une pièce 101 en forme de cuve, recevant le milieu;
- d'une pièce 108 en forme de cuve et assemblée avec
101 d'une façon hermétique à l'air;
- d'organes divers autorisant :
 - . le remplissage en liquide :
 - puits de remplissage 101.21;
 - soupape hydraulique 101.6 évacuant l'air lors du remplis-
sage et assurant la dépression qui s'établit dans ce « vase de
Mariotte » constitué par 101 plus 108.
 - . l'alimentation du milieu en liquide à partir d'un « niveau de
référence » fonction de la dépression.
 - . le suivi du niveau liquide.

L'ensemble est disposé dans un cache-pot ou peut jouer le
rôle de pot.

La base 108 peut ne pas exister.



CERTIFICAT D'ADDITION A LA REQUETE

"DISPOSITIF POUR ASSURER L'ALIMENTATION REGULEE
D'UN MILIEU, EN LIQUIDE, A PARTIR D'UNE RESERVE"

- Dans cette requête, il est fait mention, en 3.2 (p 20 et suivantes) de cas où la réserve de liquide est comprise dans un dispositif contenant également le "milieu" et, par exemple, un cache pot à réserve de liquide où la réserve ne se situe pas intégralement à la partie inférieure, mais également, ou exclusivement, sur les côtés (ex Fig.12 de la requête initiale).
- 5
- 1 La pièce 102 décrite dans la requête initiale comme faisant partie du dispositif général, peut être une pièce préexistante (ex: cache-pot). Tout le restant du dispositif revêt, alors, des formes en harmonie avec cette pièce 102 préexistante.
 - 10
 - 2 Que la pièce 102 fasse partie du système ou qu'elle soit préexistante, il peut être nécessaire d'empêcher la remontée de la pièce 101, de ce qu'elle contient et de ce qui peut lui être rattaché.
 - 15
 - . soit on leste 101.
 - . soit la base de 101 est fixée d'une façon quelconque à 102.
 - 20 . soit des organes 102.2 (Fig.8), font partie de 102 par construction, ou lui sont rajoutés (selon un principe quelconque). Si nécessaire, dans le cas d'organes faisant partie de 102, la forme de 101 (encoches, etc...) permet de l'enfoncer dans 102 et, les organes 102.2 étant parvenus à un niveau supérieur au haut de 101, de rendre opérantes les pièces 102.2 par déplacement de 101 (rotation, etc...).
 - 25
 - . soit par une pièce 102.3, adaptée postérieurement à l'introduction de 101, prenant appui suffisamment sur 102 pour empêcher la remontée de 101.
 - 30 - 3 Le diffuseur 105 peut, outre les formes déjà décrites, se présenter
 - 35
 - 3.1 comme sur la Fig.1 ou la Fig.2, selon qu'il est enchassé dans le fond 111, ou disposé à l'extrémité du conduit souple 104.
 - 40
 - dans le cas où il est enchassé dans 111, il est composé de la pièce 105.1 (pouvant faire partie de 111), de section de forme quelconque, et d'un organe de capillarité 105.2 (mèche, intissé,

mousse, pulvérulent, matériau fritté, etc...) occupant, ou non l'intégralité de la section libre interne à 105.1. 105.2 est en contact avec le liquide à son extrémité inférieure, à un niveau
5 situé en dessous du "niveau de référence". Son extrémité supérieure pénètre, avec 105.1, dans le milieu à alimenter. Ce dernier peut être inclus dans un contenant qui lui est propre (ex: pot à
10 plante contenant de la terre) et 105 passe, alors, par un orifice situé au fond de ce contenant. Cet orifice peut être préexistant (ex: pot de fleur) ou être réalisé pour les besoins du passage de
15 105. Pour le réaliser, on peut disposer provisoirement la pièce 105.4, pointue et robuste pouvant perforer le fond de certains contenants (ex: pot en matière plastique). Pour que la
20 résistance mécanique de l'ensemble soit suffisante, la pièce 105.1 peut avoir une longueur telle qu'elle touche le fond de la pièce 102. Des échancrures 105.1.1 peuvent permettre, alors, le passage du liquide.
25 Une variante de cette pièce 105.1, enchassée dans 111, est représentée en Fig. 3. Une pièce 105.3, contenant l'organe de capillarité 105.2, de même nature que décrite plus haut, est logée à l'intérieur de la section de 105.1, dont elle épouse exactement les formes de façon que les forces de capillarité jouant entre 105.1, 105.3 et le liquide maintiennent l'étanchéité à l'air.
30 Il peut exister une gamme de couples 105.2 + 105.3 aux dimensions respectives appropriées, présentant des caractéristiques différentes de 105.2. La position de l'ensemble 105.1 + 105.2 et, le cas échéant, + 105.3, ne coïncide pas forcément avec
35 l'axe de symétrie de 101. Elle peut être distincte de cet axe de symétrie.
. soit par fabrication.
. soit en étant positionné à un des emplacements
40 105.4 possibles, éloignés de l'axe de symétrie, pas obligatoirement situés sur un même rayon ou diamètre (Fig.4).
Chacun de ces orifices 105.4, qui ne reçoit pas l'ensemble 105.2 + 105.3 comporte donc
(Fig.5) :
45 - un puits 105.1, conforme à la description vue plus haut.
- . soit un ensemble 105.2 + 105.3 de forme adéquate (Fig.5).
. soit un opercule 105.5 dont la conception et
50 la réalisation maintiennent un minimum d'étanchéité vis à vis de l'air extérieur. Soit que le contact avec 105.5 ou un de ses composants 105.5.1 assure cette étanchéité. Soit que 105.5.1 ait un diamètre extérieur et une longueur suffisante pour que la
55

capillarité entre le liquide, 105.1 et 105.5.1 assure l'étanchéité.

Quelle que soit la forme et l'emplacement du diffuseur, le milieu peut n'être pas contenu dans un contenant préexistant (ex: "motte" d'une plante non contenue dans un pot).

- soit que le milieu occupe, jusqu'à un certain niveau, tout le volume intérieur de 101 destiné à recevoir ce milieu. L'aération du milieu peut se faire par un dispositif " à cheminée" 101.5 et à galeries 101.6 (Fig.6).
- soit qu'un réceptacle à claire voie 101.11 (ex: Fig.7), de forme appropriée à 101 contienne cette motte, tout en permettant l'action des divers diffuseurs décrits dans la requête principale et dans la présente addition, et tout en permettant l'action des divers diffuseurs décrits dans la requête principale, et tout en permettant une aération du milieu, outre par sa partie supérieure, par ses parties latérales 101.11.1 ou par sa partie inférieure 101.11.2. Dans ce dernier cas, des pièces 106 déjà décrites dans la requête principale peuvent exister.
- soit que 101 soit réalisé de telle façon que une ou plusieurs cheminées (qui ne sont pas des puits de remplissage), de forme quelconque, (Fig.8) 101.7 permette à l'air de parvenir jusqu'au niveau inférieur du milieu, maintenu distant de 111 par des pièces 106 et une pièce 111.2 (Fig.9).
- soit que la soupape hydraulique (Fig.15, 16, 19) permettant, lors du remplissage, l'évacuation de l'air contenu dans la "réserve" et, lors de la vidange, l'établissement d'une dépression provoquant le "niveau de référence", permette cette aération après que le niveau de référence se soit établi.

Cette soupape hydraulique se compose :

- . d'une cheminée principale 101.6, délimitée par la partie interne de 101: 101.1 et par une cloison 101.2 fixée de façon étanche à 101.1 ou faisant partie de la même pièce.
- . d'une autre cheminée délimitée par la cloison 101.3, fixée de façon étanche à 101.2 ou à 101.1, ou faisant partie de la même pièce. Le haut de 101.3 laisse un espace par rapport à la partie de niveau le plus élevé de 101. Par contre, 101.3 descend à un niveau inférieur à la base de 101.2.
- . D'une pièce 101.4 qui forme le fond de la soupape en venant s'emboîter (ou se fixer d'une manière quelconque) sur les pièces 101.2, 101.3 et 101.7, qui est une pièce faisant

partie du fond, 111, de 101 et dont la forme la fait se trouver dans le prolongement de 101.2. Le niveau inférieur de 101.7 correspond à celui de 101.3. La hauteur de 101.3 permet que s'instaure à l'intérieur de 101 une dépression correspondant au "niveau de référence". En effet, au cours de la vidange de la réserve, il se crée rapidement une dépression à l'intérieur de 101. Le liquide qui se trouvait dans la cheminée 101.6 (lors du remplissage du liquide passe par dessus le haut de 101.3 et remplit tout ou partie de 101.6) est aspiré et passe par la cheminée délimitée par 101.3 jusqu'à ce que le niveau du liquide en 101.6, par rapport à celui contenu en 101 corresponde à la dépression qui s'établit à l'intérieur de 101. Lors du remplissage, une surpression s'instaure à l'intérieur de 101 et chasse le liquide situé entre 101.2 et 101.3. Comme la section séparant ces deux pièces est nettement plus faible que la section de la cheminée 101.6 et de l'espace délimité par 101.2, 101.3 et 101.7, la remontée du liquide dans cette cheminée est très faible et laisse l'air en légère surpression dans 101 s'échapper vers l'extérieur.

Le fond 111 de la pièce 101 présente un petit orifice 111.4 qui relie l'intérieur de l'espace délimité par 101.2, 101.3 et 101.7 et une espace vide qu'une pièce ajourée 111.2 (ex:Fig.15) maintient entre le "milieu" et 111. Une fois le niveau de liquide est assez bas dans 101.6, l'air peut pénétrer entre 111 et 111.2. L'espacement entre 111 et 111.2 est assuré par des reliefs 106 de 111, ou par des épaulements ménagés sur 101.1.

3.2 Comme sur la Fig.17 ce peut être un simple orifice 105.6 ou l'orifice supérieur d'un conduit 105.1 dont la section intérieure est vide. Dans ce cas, le niveau de référence est situé au dessus de 111 et, s'il n'y a pas d'organe de capillarité entre le liquide et le milieu, au dessus de 111.2, que le milieu 301 soit à même le dispositif (Fig.9) ou dans un pot 201 (Fig.17).

3.3 Comme sur la Fig.18 où le milieu étant à même le dispositif, la migration du liquide dans ce milieu se fait par capillarité par un puit de forme quelconque, rempli du milieu lui même ou d'une mousse ou d'un pulvérulent 105.15, etc...

4 On peut vouloir connaître le niveau de liquide :

4.1 Niveau utile (niveau de référence ou niveau réel s'il est inférieur au niveau de référence). Si 102 n'est pas transparent ou translucide, un floteur 320.1 (Ex: Fig. 22) situé dans le puits de remplissage ou dans un des éventuels puits d'aération vus plus haut, ou dans un puits qui lui est particulier, est surmonté d'une tige avec ou sans repère, dont la partie supérieure atteint un niveau supérieur au haut de 102 ou du contenant. Ceci indique si le niveau de référence est assuré ou si le niveau lui est inférieur.

4.2 Niveau dans la réserve:

4.2.1 Fig. 12: Quelle que soit la forme de 101, on peut utiliser la dépression existant en son intérieur pour créer un "niveau témoin" dans un tube (130.1). Ce niveau est obtenu par la montée du liquide déversé dans le logement 101.8 au moment du remplissage, au moins par l'écoulement dans le canal 101.8.1 en fin de remplissage par débordement à partir du puits de remplissage 101.21. Un tube 101.20, faisant partie de 101, en communication avec l'intérieur de 101 transmet la dépression qui s'instaure dans la partie 101 constituant la réserve de liquide. Cette dépression fait monter le liquide entre 101.20 et 130.1, jusqu'à un niveau correspondant à la dépression maximale telle qu'elle s'instaure après le remplissage. Au fur et à mesure de la vidange de la réserve, la dépression diminue et le niveau entre 130.1 et 101.20 baisse jusqu'à la pression atmosphérique.

4.2.2 Fig. 11: Quelle que soit la forme de 101, un floteur 120.1 flotte à la surface du liquide contenu dans la réserve. Il est surmonté d'une tige verticale 120.2 qui peut se déplacer à l'intérieur d'un puits 101.9 faisant partie de 101, au moins en partie transparent ou translucide, dont la partie supérieure est obturée hermétiquement à l'air. 101.9 ou 120.2 l'un un repère, l'autre une graduation correspondant à l'amplitude du mouvement de 120.1.

4.2.3 Pour les formes polyédriques, un floteur 140.1 est situé au bout d'une tige 140.2, (Fig. 13, 14) elle-même enfichée dans un cylindre complet ou partiel 140.3 dont le support, confondu avec l'axe de symétrie 140.4 est perpendiculaire aux parois internes et externes de 101 entre les quelles 140.1 et 140.2 peuvent évoluer. Cet axe est soit logé dans des logements faisant partie de 101, soit est maintenu par un dispositif 140.4 (composé d'une embase 140.4.1 et de deux pièces 140.4.2 et 140.4.3) de dimensions adaptées à 101.

5 Quand le niveau baisse dans 101, 140.1 suit cette baisse et entraîne une rotation du cylindre 140.3. Une graduation sur le dit cylindre se déplace devant un repère tracé à un emplacement adéquat de 101, (ou le repère existe sur le cylindre et la graduation sur 101), d'où une indication du niveau.

10 Nota: le cylindre 140.3 peut être remplacé par une plaque rectangulaire, dont un des côtés coïncide avec une des génératrices du cylindre, et l'autre correspond à l'axe 140.4. La tige 140.2 est, alors, fixée sur l'axe.

5 Il est possible de jouer également sur le débit de
15 liquide par le dispositif supplémentaire (Fig.19) qui s'applique aussi bien :

- 20 . aux cache-pots à réserve de liquide dans les parois, conformément à la requête initiale.
- . aux cache-pots à réserve de liquide située en dessous du milieu, que le principe de Mariotte soit, ou non, appliqué.
- . aux pots à réserve de liquide située en dessous du milieu, que le principe de Mariotte soit, ou non, appliqué.

25 Il s'applique particulièrement aux cas où l'organe de capillarité 3 conduisant le liquide de la réserve vers le milieu, quel que soit son principe, assure un débit de liquide trop important.

Ce milieu est composé:

- 30 . d'une pièce 1 formant cuve, de forme appropriée à celle de l'organe de capillarité
- . d'un organe de capillarité 2, d'un principe quelconque (mèche, tissus, etc...). Une des extrémités de cet organe baigne dans le liquide (en particulier dans la partie correspondant au "niveau de référence", quand le principe de Mariotte est appliqué, comme décrit dans la requête initiale).
- 35 L'autre extrémité de cet organe de capillarité atteint le fond de la cuve 1.

40 Il est donc possible de jouer sur le débit de liquide parvenant au milieu, en jouant sur les caractéristiques de l'organe de capillarité 2. Si d'autres organes de capillarité " existent d'origine, ils doivent être
45 supprimés ou neutralisés, par exemple au moyen de cuves 1 que l'on n'équipe pas d'organe de capillarité 2.

6 Les divers dispositifs décrits dans la requête principale et dans les additions peuvent se retrouver dans un système où la réserve de liquide est contenue dans une enceinte fermée, à la différence de l'organe 101 qui est ouvert à sa partie inférieure.

50 Cette enceinte est composée (Fig.23):

- . d'une pièce 101 conforme aux descriptions qui en ont été données, à ceci près : la paroi extérieure 101.E n'existe plus.

- . une pièce 108, en forme de cuve est adaptée à 101 de façon étanche à l'air. La réserve de liquide est, donc, intégralement contenue dans l'espace délimité par 101 et 108.
- 5 L'ensemble peut présenter des formes variées afin de s'adapter à la forme d'un cache-pot, ou bien être lui-même un pot dont la réserve d'eau est dans les parois et, le cas échéant, à la base.
- 7 Toujours dans le cas de cache-pots, la réserve de
10 liquide, appliquant toujours le principe du vase de Mariotte, peut se trouver également intégralement en dessous du milieu à alimenter en liquide (Fig.20 à 22).
- 15 Ce peut être simplement (Fig.20) une pièce 301, en forme de "cloche", disposée dans le fond du cache-pot. Le remplissage s'opère par le puits constitué par la pièce 301.1 qui fait partie de 301 ou qui est réalisée séparément mais vient, alors, se loger dans 301 à un emplacement 301.1.1, de forme adéquate.
- 20 L'acheminement du liquide de la réserve vers le milieu s'opère par le truchement de dispositifs identiques à ceux décrits plus haut, associés à la pièce 111, selon que c'est un pot contenant le milieu ou directement le milieu lui même qui est dans le cache-pot.
- 25 De même, une soupape hydraulique, de dimensions appropriées à 301 assure l'évacuation de l'air contenu dans 301 lors du remplissage, tout en empêchant l'air de rentrer dans 301 au cours de l'alimentation du milieu en liquide, permettant, ainsi que s'intitule dans
30 301 une dépression définissant le "niveau de référence".
- De même un système de repérage du niveau utile s'inspire des principes décrits en 4.1.
- 35 Une pièce ajourée 303, maintenue à une certaine distance de 301, par exemple par des reliefs 301.2, faisant partie, ou non, de 301 assure le maintien d'une couche d'air 303.1 sous le milieu. Cet air est acheminé par le puits de remplissage délimité par 301.1 qui présente, par construction un orifice 301.3 mettant
40 ce puits en communication avec l'intervalle 303.1.
- Une autre application de cette réserve située en dessous du milieu est représentée en Fig.21:
La seule différence d'avec l'application représentée en FIG.20 est que la pièce 301 est prolongée vers le haut
45 par une pièce 301.4, formant cuve dans laquelle on peut disposer soit un réceptacle contenant le milieu à alimenter (ex:pot contenant une plante) ou bien le milieu lui même.
- Le tout est intégré dans le cache pot.
- 50 A la limite, cette application peut constituer un pot à réserve de liquide à la partie inférieure, qu'il n'est pas nécessaire d'intégrer dans un cache-pot.

Une autre application de cette réserve située en dessous du milieu est représentée en FIG.22: Elle est constituée par l'application représentée en Fig.20, intégrée dans une cuve 302. Le tout est intégré dans le cache pot.

5

A la limite, cette application peut constituer un pot à réserve de liquide à la partie inférieure, qu'il n'est pas nécessaire d'intégrer dans un cache-pot.

REVENDICATIONS

- 1 Pot ou récipient pour plante, selon la revendication
1 de la demande de brevet principale (N° 86 17624),
caractérisé en ce que, outre la possibilité de
recevoir un pot contenant la plante et son milieu
5 support, il peut également recevoir la motte
contenant les racines de la plante, elle même
éventuellement complétée par du milieu (terre, sable,
etc...)
- Selon les cas,
- 10 . les performances de l'organe (ou des organes) de
capillarité 105.2 peut être réglable, entre autres
par échange, et peut être situé à un emplacement
adéquat parmi plusieurs emplacements 104
15 éventuellement possibles dans la partie 111 du
dispositif.
Si nécessaire, un dispositif supplémentaire 1+2+3
s'intercalant entre l'organe de capillarité et la
réserve de liquide constitue un moyen
supplémentaire de réglage du débit de liquide vers
20 le milieu.
- . l'arrivée de liquide dans le milieu peut aussi
résulter du passage de ce liquide par un orifice
105.6 ménagé dans 111.
- 25 . l'arrivée du liquide peut aussi résulter d'un
"puits de capillarité" dans le quel se trouve le
milieu, ou tout autre corps assurant la
capillarité.
- . l'aération du milieu, lorsque ceci est nécessaire,
peut, entre autres, s'opérer à partir d'une soupape
30 hydraulique permettant à l'air de pénétrer dans un
espace adéquat.
- Il peut être prévu le repérage du niveau utile ou du
niveau dans la réserve de liquide.
- 35 La réalisation de la (ou des) pièce contenant la
réserve de liquide peut rendre cette réserve
totalement fermée par rapport à l'extérieur, à
l'exception de l'entrée de l'air dans cette réserve
de Mariotte, l'ensemble pouvant être intégré dans un
40 cache-pot ou constituant lui-même un pot à réserve de
liquide à la partie inférieure.
- La réalisation peut, aussi, limiter la réserve de
liquide à la partie inférieure, sous le pot ou le
milieu, en la complétant, ou non, par des parois
susceptibles de contenir le pot ou le milieu
45 l'ensemble pouvant être intégré dans un cache-pot ou
constituant lui-même un pot à réserve de liquide à la
partie inférieure.

- 2 Organe de capillarité 105, conformément à la revendication 1, caractérisé par une partie 105.2 amovible, pouvant être choisie dans une gamme dont les caractéristiques de capillarité sont variées et s'adaptant de façon étanche à l'air, dans une partie 5 105.1 dont la position, au fond du dispositif, peut être choisie parmi une série d'emplacements, situés à des distances différentes de l'axe du système, qui sont obturés, chacun, par une pièce 105.5 s'ils ne 10 reçoivent pas 105.2.
- 3 Orifice de passage du liquide 105.6, conformément à la revendication 1, caractérisé, dans une des versions possibles du système, par le fait qu'il permet au liquide de passer de la réserve vers la 15 partie recevant le pot contenant le milieu ou vers le milieu lui même.
- 4 Puits de capillarité 111.5, conformément à la revendication 1, caractérisé par le fait qu'il contient le milieu lui même ou une mousse ou un 20 pulvérulent qui permet, dans un des versions possibles du système, au liquide de passer par capillarité de la réserve vers la partie recevant le milieu ou un pot recevant le milieu.
- 5 Soupape hydraulique, conformément à la revendication 25 1, formé des pièces 101.1, 101.2, 101.3, 101.4, caractérisée par le fait qu'elle permet, lors du remplissage l'évacuation de l'air contenu dans la réserve et lors de la vidange que s'établisse la 30 dépression provoquant le "niveau de référence" dans la dite réserve et permettant, à ce dernier stade, le passage de l'air vers l'intervalle existant entre 111 et 111.2 afin d'assurer l'aération du milieu par sa partie inférieure.
- 6 Témoin de niveau de liquide, conformément à la 35 revendication 1, caractérisé par le fait qu'il permet, selon les cas, de connaître le niveau du liquide dans la réserve elle même ou de s'assurer que le niveau réel se situe entre le niveau minimum et le niveau de référence. Selon les cas, un flotteur 40 entraîne le déplacement d'un témoin devant une graduation, ou bien, par le jeu de la dépression dans la réserve, on crée dans un tube fermé à l'air extérieur un niveau de liquide corrélatif du niveau dans la réserve.

- 7 Organe supplémentaire de régulation du débit de liquide vers le milieu, conformément à la revendication 1, caractérisé par l'unique organe de capillarité du dispositif est situé dans une pièce 1 en forme de cuve appropriée à la forme de l'organe de capillarité et que le liquide passe de la réserve vers le fond de la cuve 1 par le jeu d'un organe de capillarité 2 dont on peut modifier les caractéristiques en fonction du débit souhaité.
- 5
- 10 8 Réserve de liquide complètement close, à l'exception des organes utilitaires (puits de remplissage, soupape hydraulique, arrivée d'air, etc...), conformément à la revendication 1, caractérisée par le fait qu'une pièce 108, en forme de cuve, étant
- 15 assemblée de façon étanche à l'air avec la pièce 101 dont la paroi externe est, alors, supprimée, l'ensemble peut être intégré dans un cache-pot ou constituer un pot à réserve de liquide dans les parois et, éventuellement aussi, à la base.
- 20 9 Réserve de liquide située à la partie inférieure, conformément à la revendication 1, caractérisée en ce que la réserve de liquide 301 est intégralement
- 25 située en dessous du pot ou du milieu, contenus, selon les cas, directement par le cache-pot ou par des parois 301.4 ou 302, selon les cas, faisant partie du dispositif qui peut, alors être intégré dans un cache-pot ou constitue lui-même un pot à réserve de liquide à la partie inférieure.

1/5

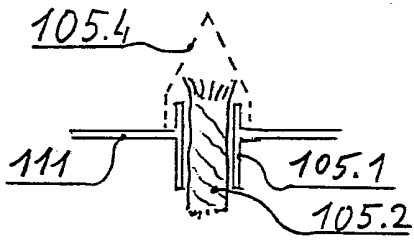


Fig 1

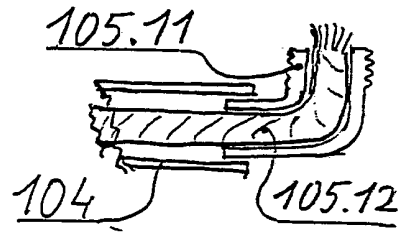


Fig 2

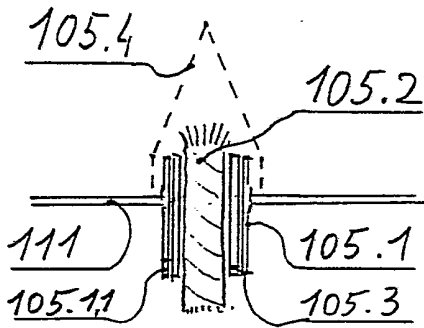


Fig 3

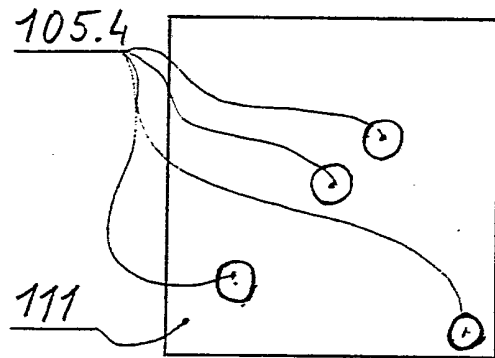


Fig 4

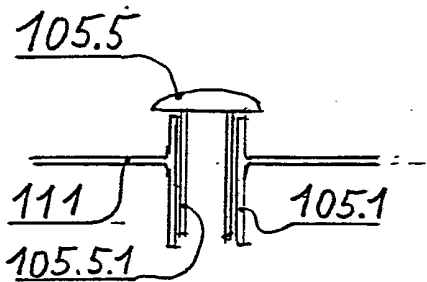


Fig. 5

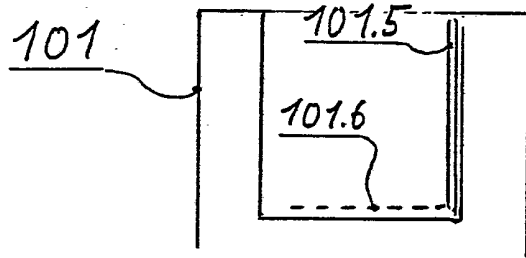


Fig. 6

2/5

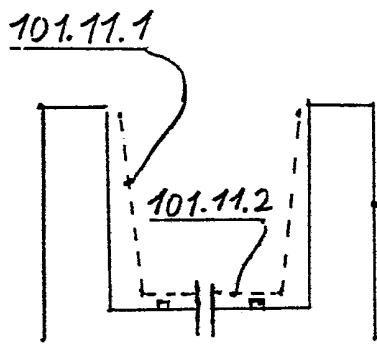


Fig 7

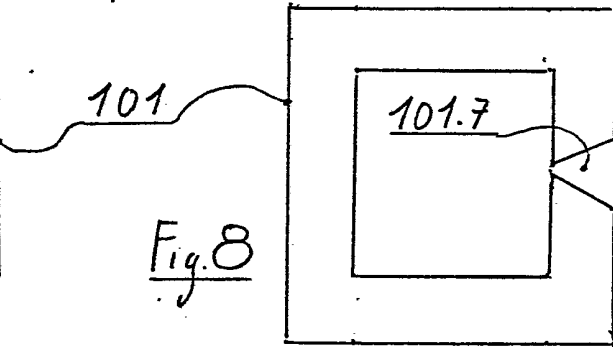


Fig 8

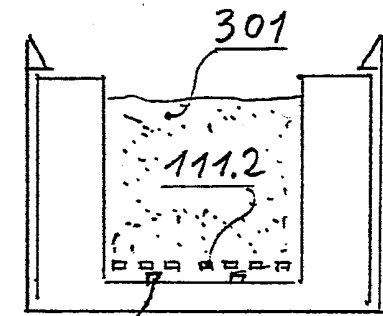


Fig 9

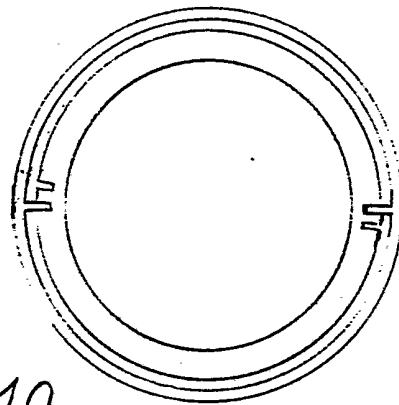


Fig 10

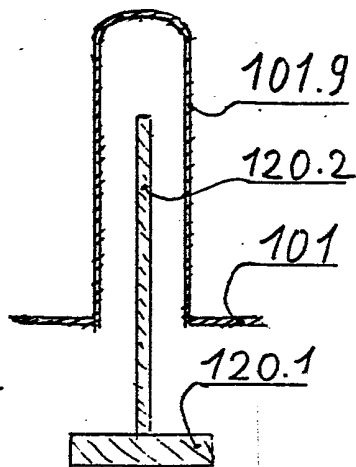


Fig 11

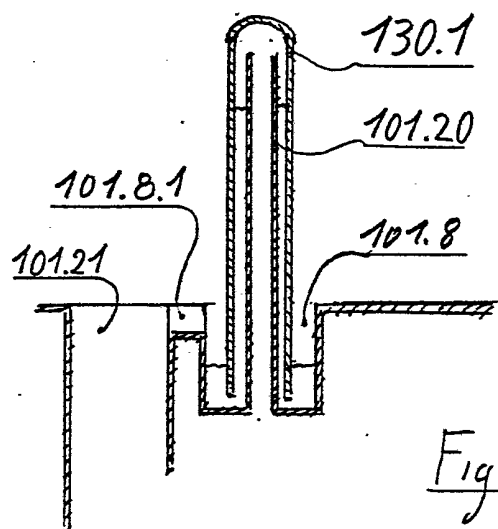
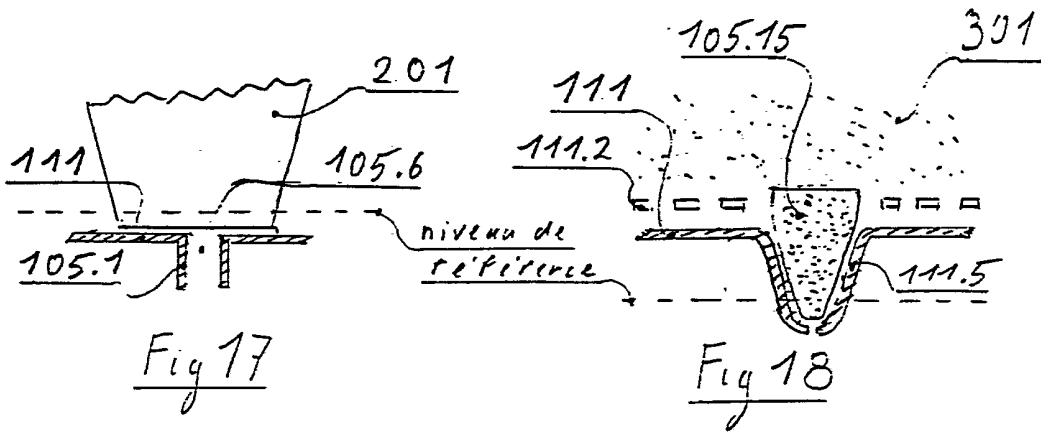
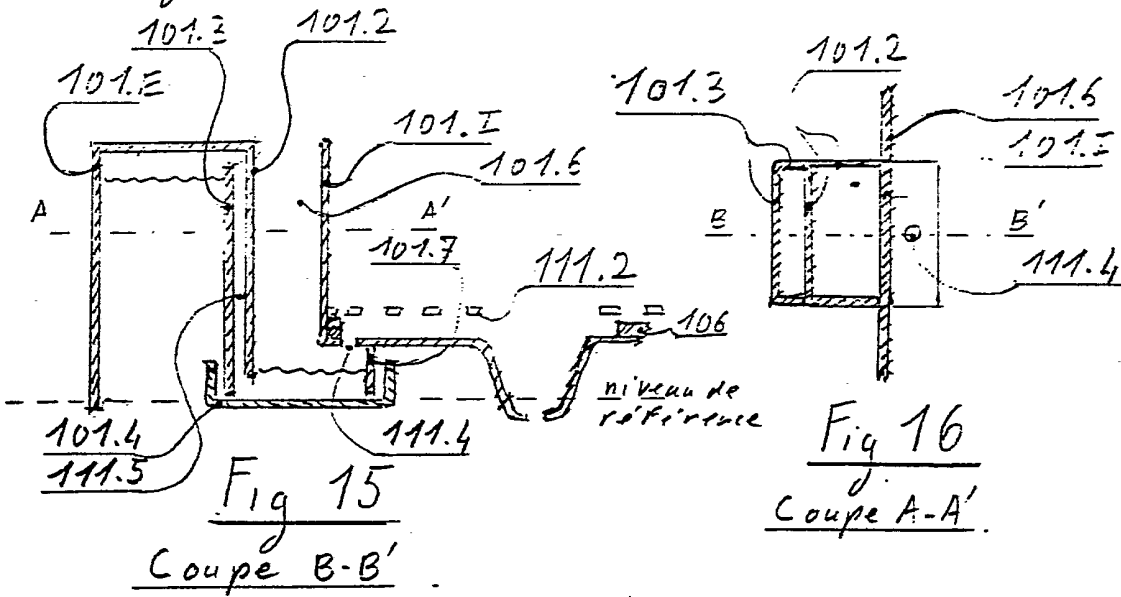
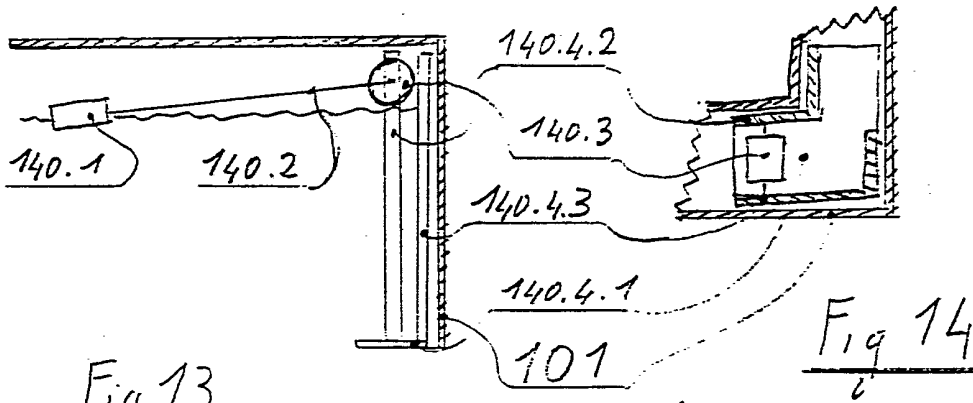


Fig 12

3/5



4/5

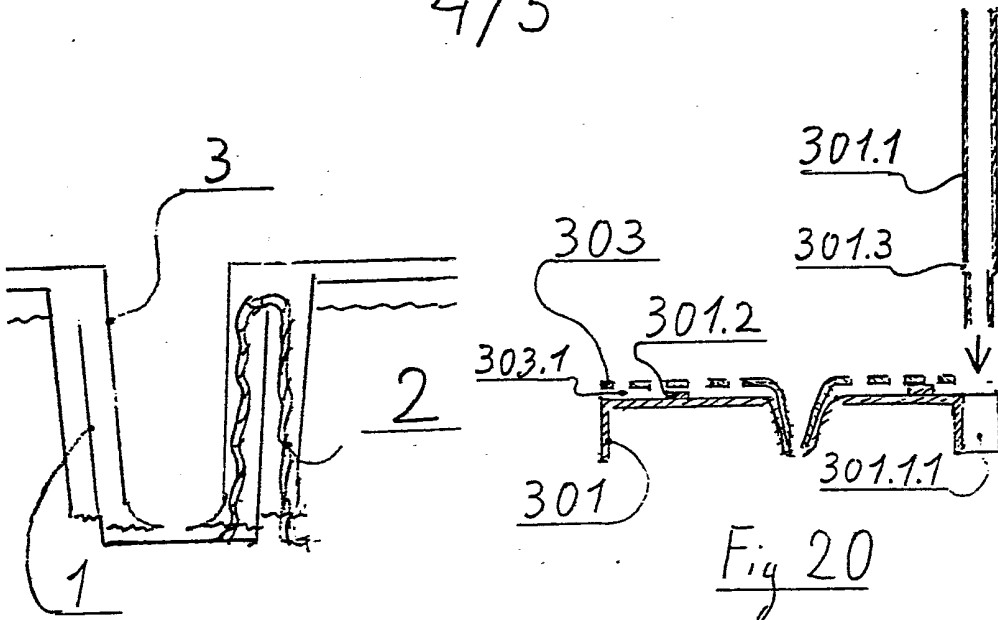


Fig 19

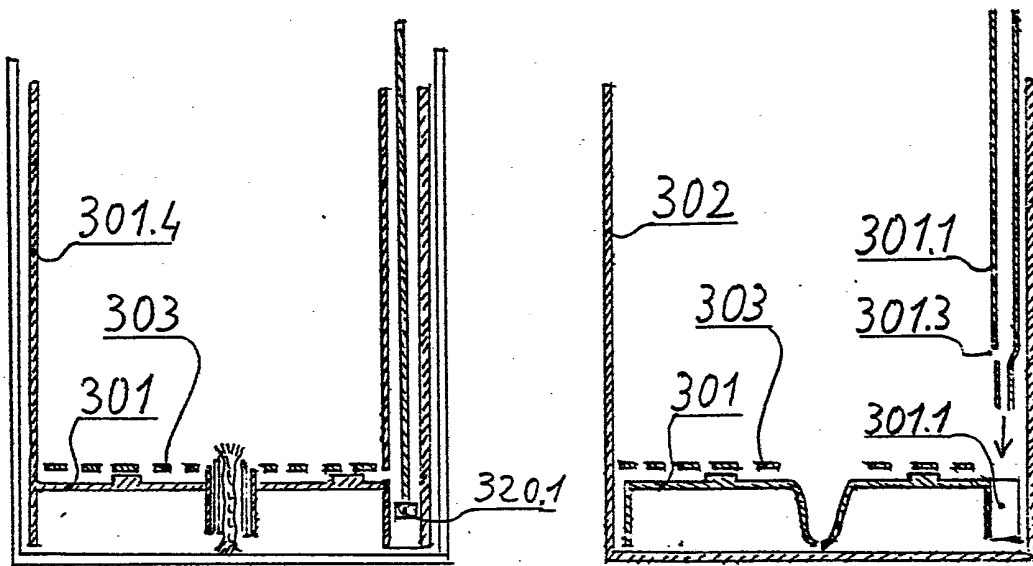


Fig 22

Fig 21

5/5

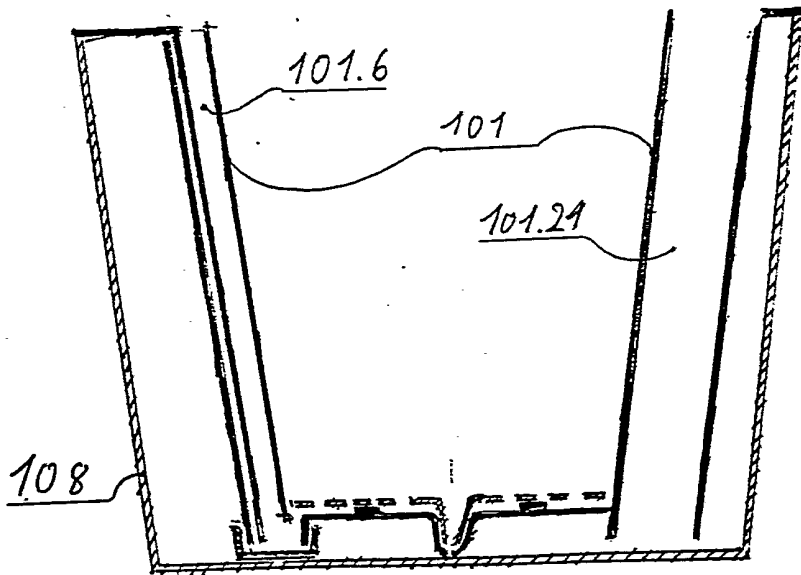


Fig 22