



(12) 实用新型专利

(10) 授权公告号 CN 211833696 U

(45) 授权公告日 2020. 11. 03

(21) 申请号 201922395541.X

(22) 申请日 2019.12.26

(73) 专利权人 中山日先联亚展示用品有限公司

地址 528400 广东省中山市港口镇木河迳
东路51号4栋二楼

(72) 发明人 蒋嘉苑

(74) 专利代理机构 中山市科创专利代理有限公司 44211

代理人 谢自成

(51) Int. Cl.

A47F 3/00 (2006.01)

A47F 3/06 (2006.01)

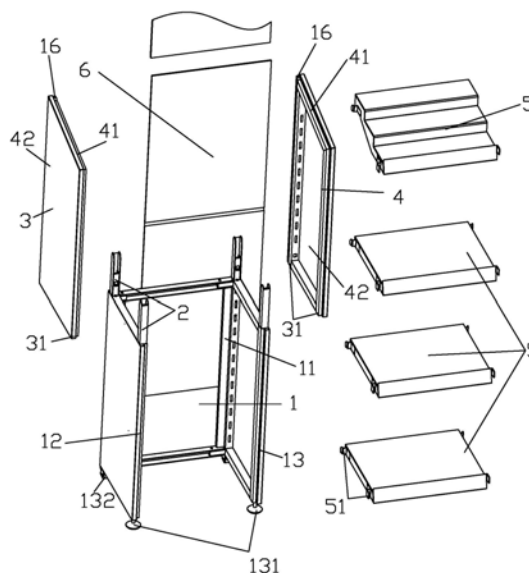
权利要求书1页 说明书3页 附图7页

(54) 实用新型名称

一种可拆卸的展示柜

(57) 摘要

本实用新型公开了一种可拆卸的展示柜,其包括可折叠底柜组件,可折叠底柜组件展开后在其上方通过可拆卸连接结构连接有左侧板组件和右侧板组件,可折叠底柜组件和/或左侧板组件与右侧板组件之间可拆卸的设有层板。本实用新型由于可折叠底柜组件在使用时可以展开,在不使用时可以折叠,安装在其上的左侧板组件、右侧板组件和层板均可以拆卸,方便收藏、贮存、运输,使得在不使用时可以节省占用的空间。而且本实用新型结构简单,成本低,拆装方便,结构稳定,承重力强。



1. 一种可拆卸的展示柜,其特征就在于其包括可折叠底柜组件(1),可折叠底柜组件(1)展开后在其上方通过可拆卸连接结构(2)连接有左侧板组件(3)和右侧板组件(4),可折叠底柜组件和/或左侧板组件与右侧板组件之间可拆卸的设有层板(5)。

2. 根据权利要求1所述的一种可拆卸的展示柜,其特征就在于可折叠底柜组件(1)包括下后框架(11),下后框架(11)的两侧铰链有下左框架(12)和下右框架(13),下左框架(12)和下右框架(13)可与下后框架(11)折叠及展开形成柜底框架。

3. 根据权利要求1所述的一种可拆卸的展示柜,其特征就在于下后框架(11)包括后框架方形框架本体(111),后框架方形框架本体(111)的左、右两侧均设有插接槽(112),插接槽(112)上、下两边设有插接槽孔(113),下左框架(12)和下右框架(13)的一侧上、下两端均设有可插入插接槽(112)内的铰接座(121),铰接座(121)设有与插接槽孔(113)配合的铰接孔(122)。

4. 根据权利要求1所述的一种可拆卸的展示柜,其特征就在于下右框架的一侧上、下两端的铰接座比下左框架的一侧上下两端的铰接座短,使下左框架和下右框架与下后框架收折时下左框架、下右框架和下后框架形成叠层收折。

5. 根据权利要求1所述的一种可拆卸的展示柜,其特征就在于可拆卸连接结构(2)包括在可折叠底柜组件(1)的四个角均设有下竖向插接槽(14),下竖向插接槽(14)的外侧设有下固定孔,左侧板组件(3)和右侧板组件(4)的下部的两个角也设有上竖向插接槽(31),上竖向插接槽(31)的外侧设有上固定孔,下竖向插接槽(14)和上竖向插接槽(31)内插接有连接杆(21),连接杆(21)设有可卡入下固定孔和上固定孔内的弹性卡扣(22)。

6. 根据权利要求5所述的一种可拆卸的展示柜,其特征就在于可折叠底柜组件(1)的后侧和/或左侧板组件(3)与右侧板组件(4)之间的后侧可拆卸的设有后板(6)。

7. 根据权利要求3所述的一种可拆卸的展示柜,其特征就在于下左框架(12)和下右框架(13)下部前侧设有支撑脚(131),下左框架(12)和下右框架(13)下部后侧设有滚轮(132)。

8. 根据权利要求1所述的一种可拆卸的展示柜,其特征就在于可折叠底柜组件(1)后侧左、右两边,左侧板组件(3)和右侧板组件(4)的后侧均设有后侧板插接槽(16)。

9. 根据权利要求3所述的一种可拆卸的展示柜,其特征就在于下左框架(12)和下右框架(13)的前、后两侧均设有多个层板固定孔(133)。

10. 根据权利要求8所述的一种可拆卸的展示柜,其特征就在于左侧板组件(3)和右侧板组件(4)前、后两侧均设有多个层板固定孔(133)。

一种可拆卸的展示柜

【技术领域】

[0001] 本实用新型涉及一种可拆卸的展示柜。

【背景技术】

[0002] 在大型卖场、大型超市、购物广场、步行街、社区便利店内，产品展示是一种最直接、最直观、最有效的营销方式，这种营销方式能够使消费者直接接触和了解产品，同时消费者的接收度也比较高。

[0003] 但是在产品展示的时候，展示柜的搬运和存放一直是营销人员的难题，现有的不能拆卸的展示柜体积较大，不方便搬运和存放。能拆卸的展示柜在拆卸后，体积还是比较大，还是不方便搬运和存放。而且能拆卸的展示柜一般采用轻质材料组装，在放在地上时，很不稳定容易摇晃，更不能展示重量较重的产品。

【发明内容】

[0004] 本实用新型的目的在于克服现有技术的不足之处，提供一种可拆卸方便搬运和存放，结构稳定，承重力强的可拆卸的展示柜。

[0005] 本实用新型的目的是这样实现的：

[0006] 一种可拆卸的展示柜，其特征在于其包括可折叠底柜组件，可折叠底柜组件展开后在其上方通过可拆卸连接结构连接有左侧板组件和右侧板组件，可折叠底柜组件和/或左侧板组件与右侧板组件之间可拆卸的设有层板。

[0007] 如上所述的一种可拆卸的展示柜，其特征在于可折叠底柜组件包括下后框架，下后框架的两侧铰链有下左框架和下右框架，下左框架和下右框架可与下后框架折叠及展开形成柜底框架。

[0008] 如上所述的一种可拆卸的展示柜，其特征在于下后框架包括后框架方形框架本体，后框架方形框架本体的左、右两侧均设有插接槽，插接槽上、下两边设有插接槽孔，下左框架和下右框架的一侧上、下两端均设有可插入插接槽内的铰接座，铰接座设有与插接槽孔配合的铰接孔。

[0009] 如上所述的一种可拆卸的展示柜，其特征在于下右框架的一侧上、下两端的铰接座比下左框架的一侧上下两端的铰接座短，使下左框架和下右框架与下后框架收折时下左框架、下右框架和下后框架形成叠层收折。

[0010] 如上所述的一种可拆卸的展示柜，其特征在于可拆卸连接结构包括在可折叠底柜组件的四个角均设有下竖向插接槽，下竖向插接槽的外侧设有下固定孔，左侧板组件和右侧板组件的下部的两个角也设有上竖向插接槽，上竖向插接槽的外侧设有上固定孔，下竖向插接槽和上竖向插接槽内插接有连接杆，连接杆设有可卡入下固定孔和上固定孔内的弹性卡扣。

[0011] 如上所述的一种可拆卸的展示柜，其特征在于可折叠底柜组件的后侧和/或左侧板组件与右侧板组件之间的后侧可拆卸的设有后板。

[0012] 如上所述的一种可拆卸的展示柜,其特征在于下左框架和下右框架下部前侧设有支撑脚,下左框架和下右框架下部后侧设有滚轮。

[0013] 如上所述的一种可拆卸的展示柜,其特征在于可折叠底柜组件后侧左、右两边,左侧板组件和右侧板组件的后侧均设有后侧板插接槽。

[0014] 如上所述的一种可拆卸的展示柜,其特征在于下左框架和下右框架的前、后两侧均设有多个层板固定孔。

[0015] 如上所述的一种可拆卸的展示柜,其特征在于左侧板组件和右侧板组件前、后两侧均设有多个层板固定孔。

[0016] 本实用新型的有益效果是:

[0017] 本实用新型由于可折叠底柜组件在使用时可以展开,在不使用时可以折叠,安装在其上的左侧板组件、右侧板组件和层板均可以拆卸,方便收藏、贮存、运输,使得在不使用时可以节省占用的空间。而且本实用新型结构简单,成本低,拆装方便,结构稳定,承重力强。

【附图说明】

[0018] 图1是本实用新型的结构图;

[0019] 图2是本实用新型的结构爆炸图;

[0020] 图3是本实用新型的可折叠底柜组件的结构图;

[0021] 图4是本实用新型的可折叠底柜组件的结构图;

[0022] 图5是本实用新型的可折叠底柜组件的折叠后的结构图;

[0023] 图6是本实用新型的可折叠底柜组件的结构爆炸图;

[0024] 图7是本实用新型的连接杆的结构图。

【具体实施方式】

[0025] 下面结合附图对本实用新型作进一步说明:

[0026] 一种可拆卸的展示柜,其包括可折叠底柜组件1,可折叠底柜组件1展开后在其上方通过可拆卸连接结构2连接有左侧板组件3和右侧板组件4,可折叠底柜组件和/或左侧板组件与右侧板组件之间可拆卸的设有层板5。由于可折叠底柜组件1在使用时可以展开,在不使用时可以折叠收折,安装在展开后的可折叠底柜组件1上的左侧板组件3、右侧板组件4和层板5均可以拆卸,方便收藏、贮存、运输,使得在不使用时可以节省占用的空间。

[0027] 本实用新型的可折叠底柜组件1包括下后框架11,下后框架11 的两侧铰链有下左框架12和下右框架13,下左框架12和下右框架 13可与下后框架11收折重叠在一起及展开形成“ \square ”形柜底框架。其中下后框架11包括后框架方形框架本体111,后框架方形框架本体111的上、下两端的左、右两侧的均设有插接槽112,插接槽112 上、下两边设有插接槽孔113,下左框架12和下右框架13的一侧上、下两端均设有可插入插接槽112内的铰接座121,铰接座121设有与插接槽孔113配合的铰接孔122,后框架方形框架本体111与下左框架12和下右框架13铰接时,插接槽孔113和铰接孔122内插接有铰接轴。下左框架12和下右框架13均包括下侧框架本体131,下侧框架本体131外侧设有下侧板132。

[0028] 本实用新型后框架方形框架本体111和下侧框架本体131的截面均为方形。当然,

后框架方形框架本体111和下侧框架本体131的截面也可以是圆形、多边形等。

[0029] 下右框架13的一侧上、下两端的铰接座比下左框架12的一侧上、下两端的铰接座长,使下左框架和下右框架与下后框架收折时下左框架、下右框架和下后框架形成叠层收折,首先,先收折下左框架,使下左框架与下后框架重叠后,再收折下右框架,并使下右框架也与下左框架与下后框架重叠。

[0030] 可拆卸连接结构2包括在可折叠底柜组件1的四个角均设有下竖向插接槽14,下竖向插接槽14的外侧设有下固定孔,左侧板组件3和右侧板组件4的下部的两个角也设有上竖向插接槽31,上竖向插接槽31的外侧设有上固定孔,下竖向插接槽14和上竖向插接槽31内插接有连接杆21,连接杆21设有可卡入下固定孔和上固定孔内的弹性卡扣22。

[0031] 本实用新型在可折叠底柜组件1的后侧和/或左侧板组件3与右侧板组件4之间的后侧可拆卸的设有后板6。可是在可折叠底柜组件1后侧左、右两边,左侧板组件3和右侧板组件4的后侧均设有后侧板插接槽16。将后板6插入到可折叠底柜组件1、左侧板组件3和右侧板组件4的后侧板插接槽16内。

[0032] 下左框架12和下右框架13下部前侧设有支撑脚131,下左框架12和下右框架13下部后侧设有滚轮132,该对滚轮132可以方便展销人员拉动整个展示柜移动。

[0033] 下左框架12和下右框架13的前、后两侧均设有多个层板固定孔133。在左侧板组件3和右侧板组件4前、后两侧均设有多个层板固定孔133。层板5左右两侧的前后两端均设有可与层板固定孔133配合的层板扣51。使得在下左框架12和下右框架13之间可以可拆卸的安装层板,在左侧板组件3和右侧板组件4之间也可以可拆卸的安装层板。

[0034] 本实用新型的左侧板组件3和右侧板组件4均包括上层框架41,上层框架41外侧设有上层外侧板42。上层框架41截面可以是方形、圆形、多边形等,但为了组装方便,当然,后框架方形框架本体111、下侧框架本体131、上层框架41和连接杆21的截面最好是相同形状,方便组装。

[0035] 本实用新型在组装时,先将可折叠底柜组件1展开形成形成“U”形柜底框架,在可折叠底柜组件1四个角的下竖向插接槽14内插入连接杆21并固定,再将左侧板组件3和右侧板组件4插入到“U”形柜底框架两侧的连接杆21内,再在左侧板组件3和右侧板组件4的后侧的后侧板插接槽16内插入后板6,安装完成。

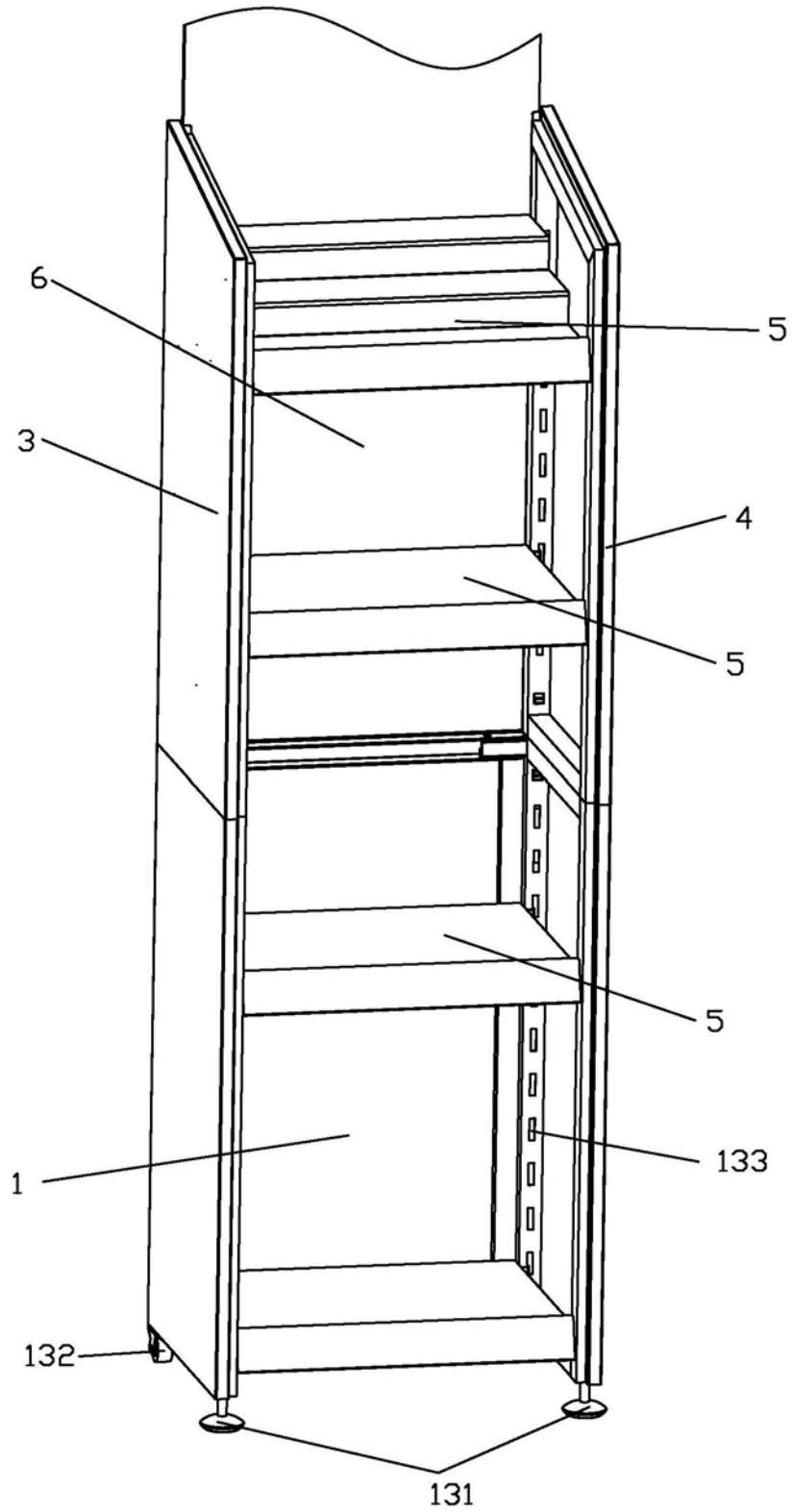


图1

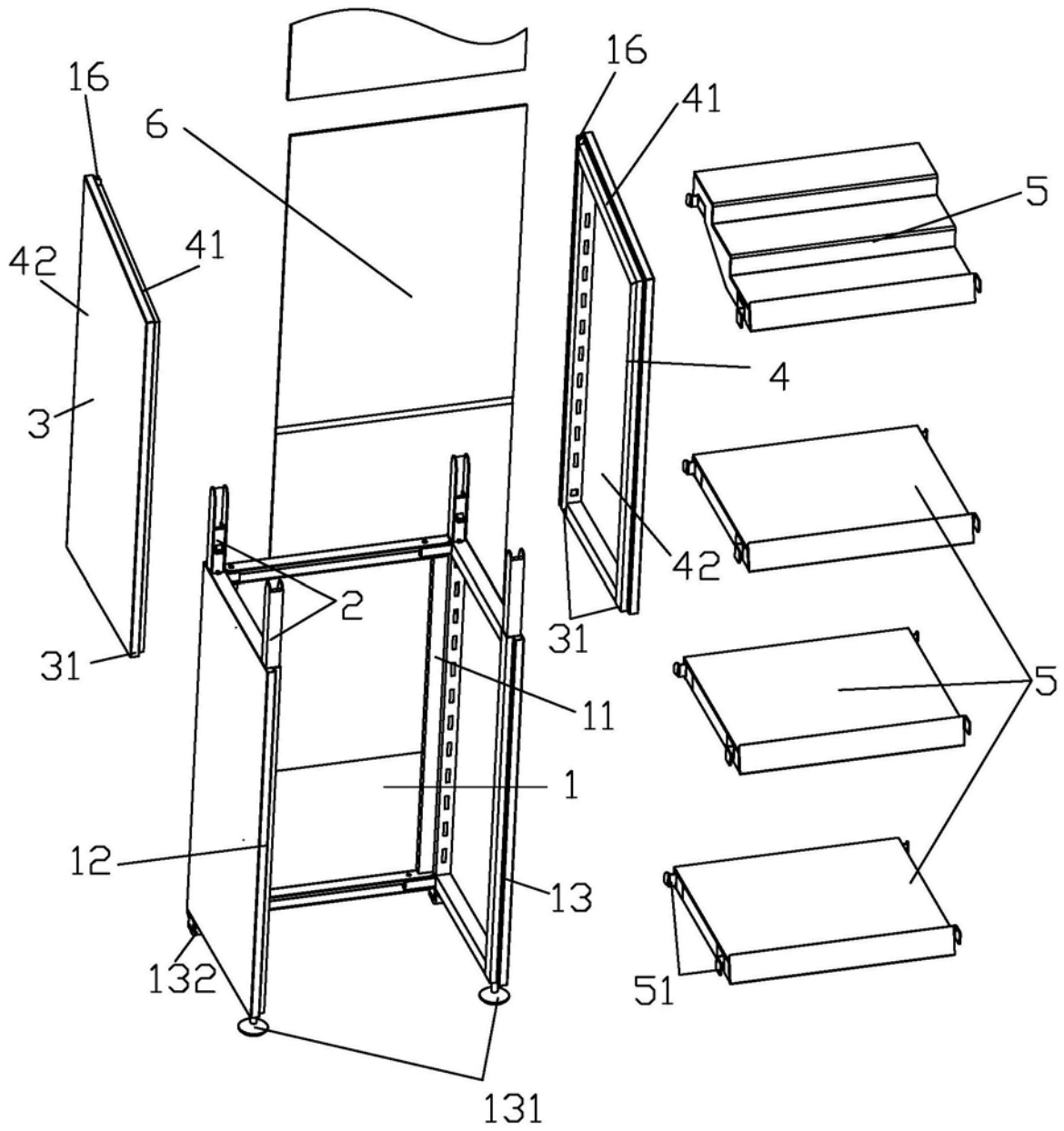


图2

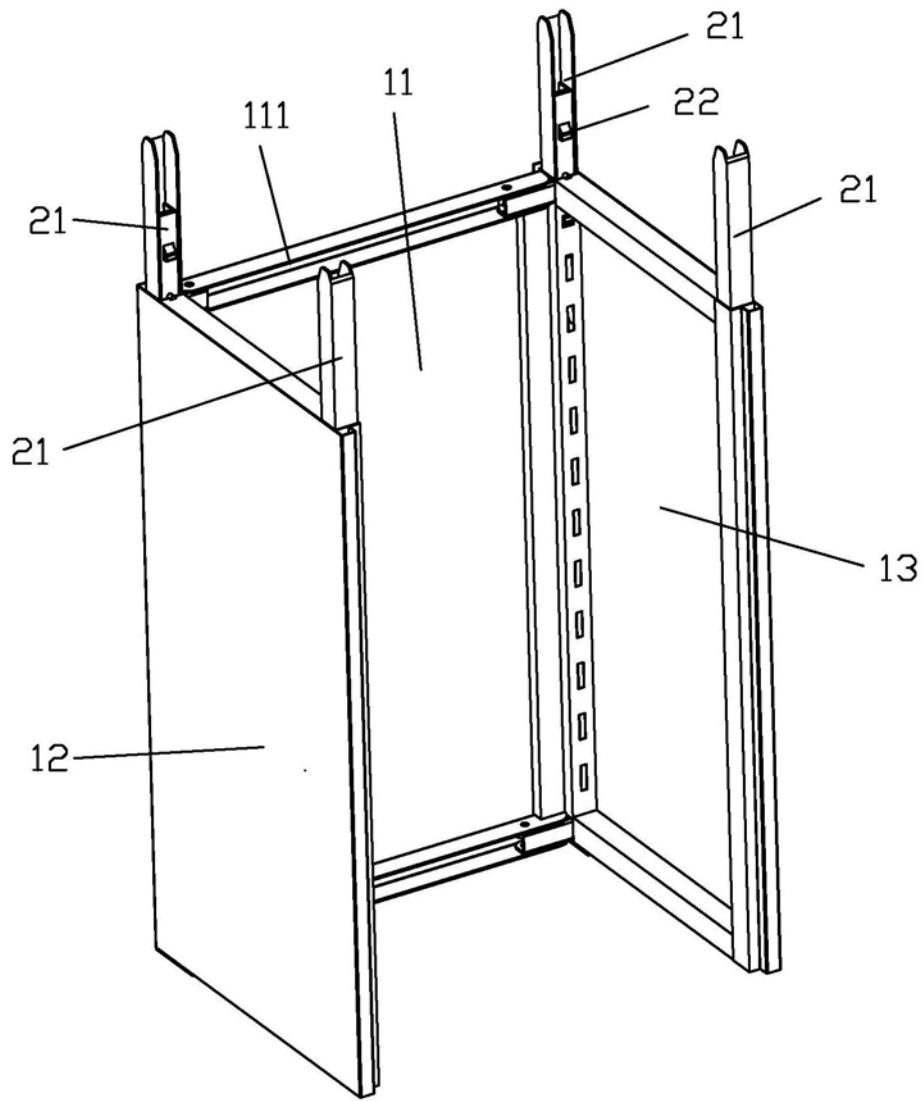


图3

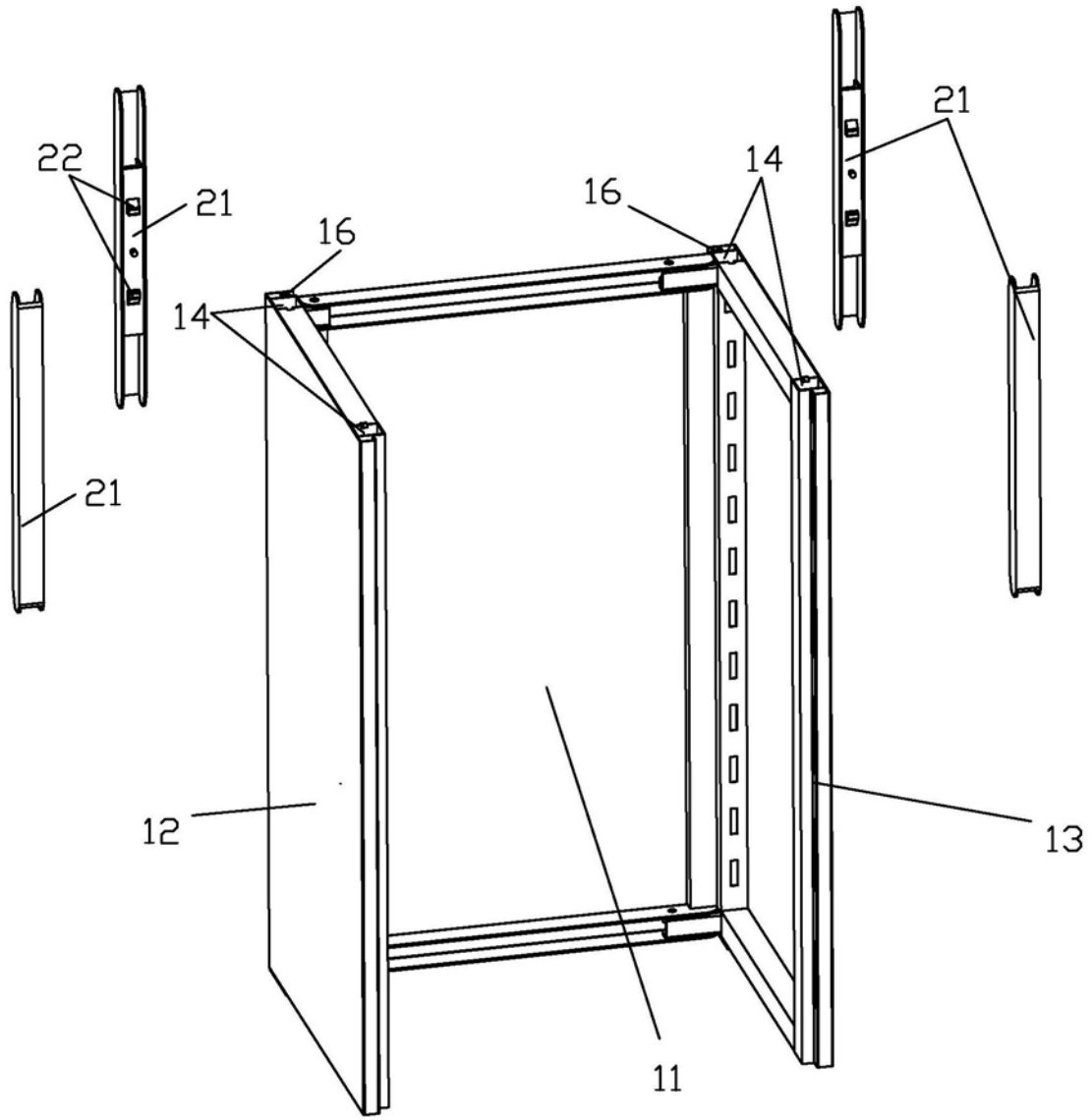


图4

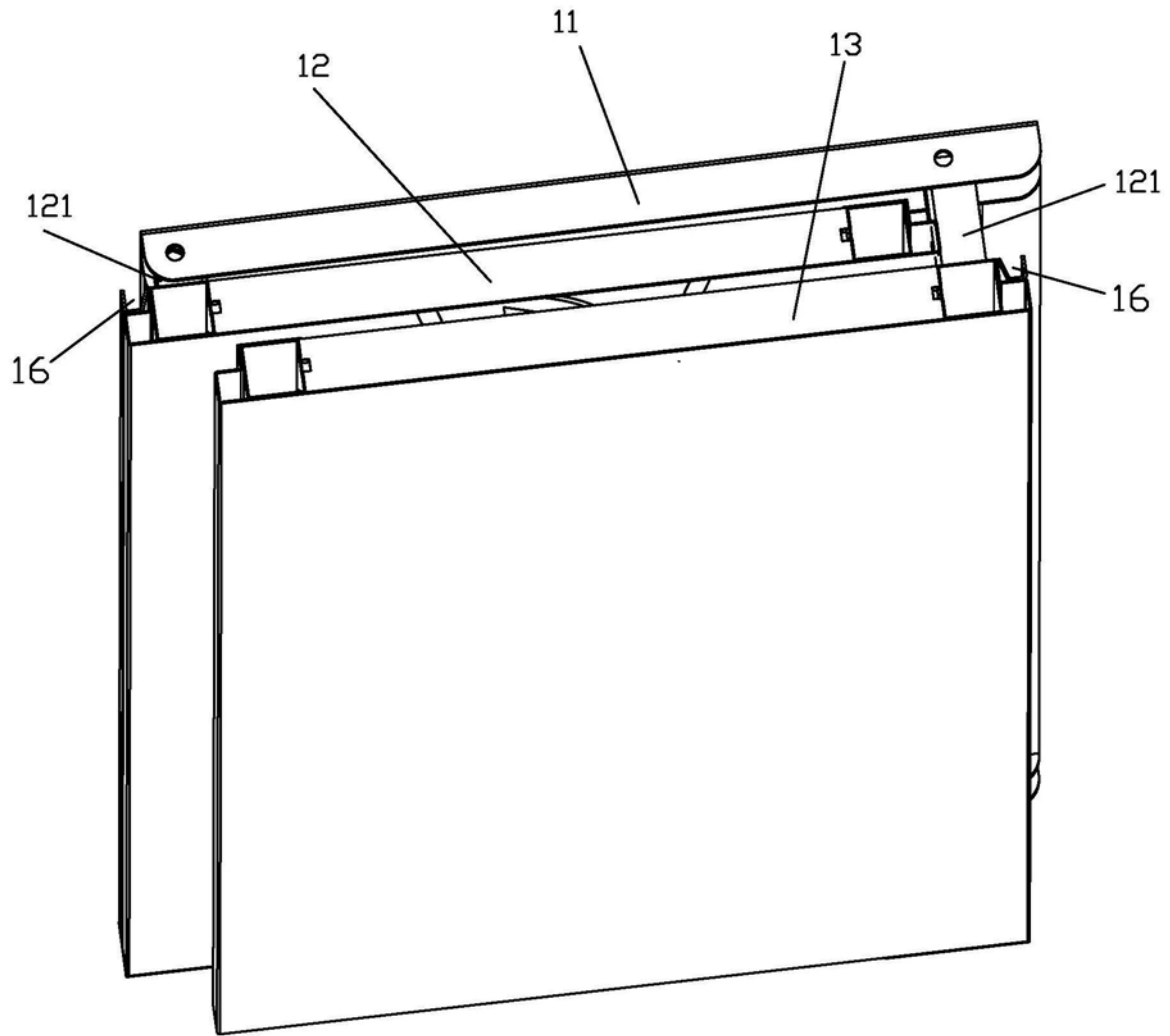


图5

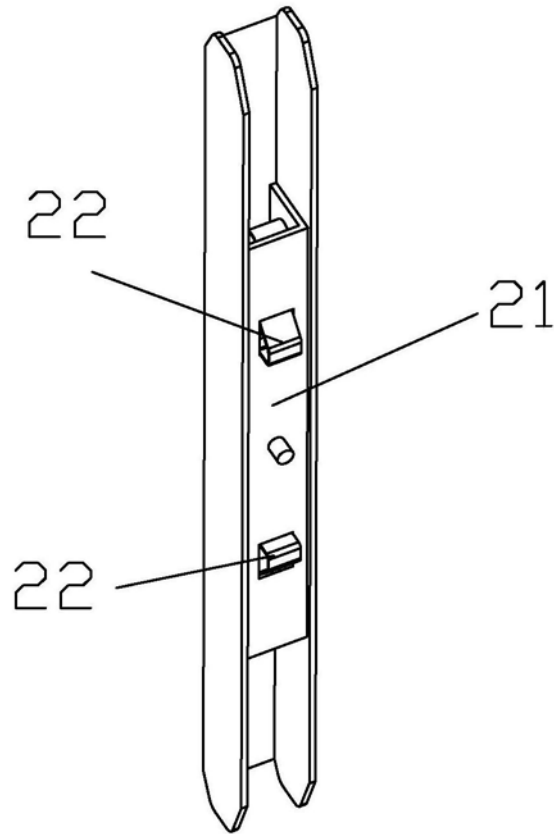


图7