

RZECZPOSPOLITA
POLSKA



Urząd Patentowy
Rzeczypospolitej Polskiej

(12)

OPIS OCHRONNY WZORU PRZEMYSŁOWEGO

(19) **PL** (11) **26479**

(21) Numer zgłoszenia: **28866**

(51) Klasyfikacja:
23-08
24-01

(22) Data zgłoszenia: **24.08.2020**

(54)

Stacja do dezynfekcji

(45) O udzieleniu prawa z rejestracji ogłoszono:
30.11.2020 WUP 19/2020

(73) Uprawniony z rejestracji wzoru przemysłowego:

**E-BUSINESS SOLUTIONS SPÓŁKA
Z OGRANICZONĄ ODPOWIEDZIALNOŚCIĄ,
Koszalin, (PL)**

(72) Twórca(y) wzoru przemysłowego:

JAROSŁAW BINIEK, Warszawa, (PL)

PL 26479

Opis wzoru przemysłowego

Przedmiotem wzoru przemysłowego jest stacja do dezynfekcji z dozownikiem dezynfekującym, termometrem bezdotykowym, koszem na śmieci oraz ośmioma uniwersalnymi komorami na maseczki, chusteczki i rękawiczki jednorazowe.

Wzór przemysłowy stacji dezynfekującej ma nową formę, której wizualizacja ukazuje, iż jest to produkt innowacyjny o dużych walorach estetycznych.

Przedmiot wzoru użytkowego jest uzewnętrzniony na załączonej ilustracji, na którym fig. 1 jest widokiem z boku otwartej stacji dezynfekującej, fig. 2 jest widokiem z przodu stacji dezynfekującej, fig. 3 jest widokiem z boku stacji dezynfekującej, fig. 4 jest widokiem z góry stacji dezynfekującej, fig. 5 jest widokiem w perspektywie ukośnej na stację dezynfekującą, natomiast fig. 6 jest widokiem w perspektywie ukośnej na otwartą stację dezynfekującą.

Stacja dezynfekująca ma postać stojaka, z zamontowanym koszem na śmieci i pojemnikiem, w którym znajduje się dozownik dezynfekujący, a także uniwersalne komory na chusteczki, maseczki i rękawiczki jednorazowe. Ponadto pojemnik ten posiada wmontowany bezdotykowy termometr.

Stację do dezynfekcji tworzą dwa pionowe słupki, osadzone na prostokątnej płycie. Kosz na śmieci jest przytwierdzony do prostokątnej płyty z możliwością otwierania go do siebie. Do górnej części słupków przytwierdzono otwierany do siebie pojemnik z dozownikiem dezynfekującym, wbudowanym u góry pojemnika termometrem bezdotykowym oraz wnękami stanowiącymi podajniki na maseczki, chusteczki i rękawiczki jednorazowe.

Między pojemnikiem górnym a dwoma pionowymi słupkami znajduje się płytka zagięta u góry i u dołu (fig. 1). Widok z boku zagiętej płyty ma postać trapezu równoramiennego bez dłuższej podstawy.

Stacja do dezynfekcji z widoku z przodu ma formę zbliżoną do prostokąta (fig. 2), natomiast widok ścianki bocznej pojemnika przytwierdzonego u góry i kosza na śmieci przypominają figury geometryczne będące rombem (fig. 3).

Stacja do dezynfekcji mająca postać stojaka z przytwierdzonym koszem na śmieci i pojemnikiem na dozownik dezynfekujący, termometr bezdotykowy oraz uniwersalne komory na maseczki, chusteczki i rękawiczki jednorazowe ma cechy istotne wzoru przemysłowego, charakteryzującego się futurystycznym, wyjątkowym kształtem.

Ilustracja wzoru

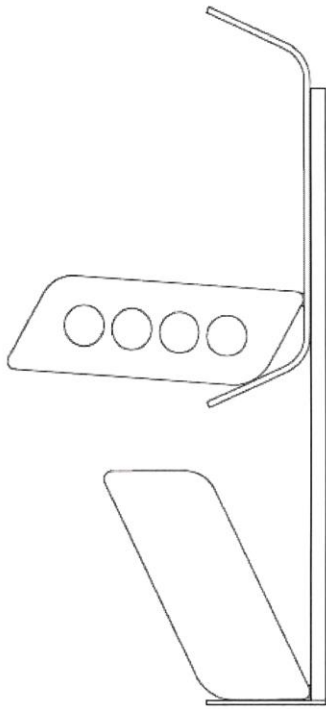


fig. 1

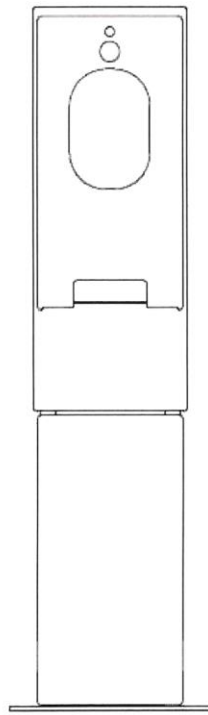


fig. 2

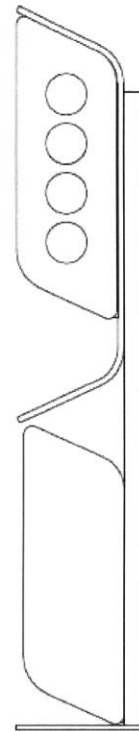


fig. 3

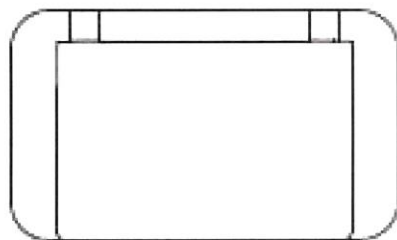


fig 4

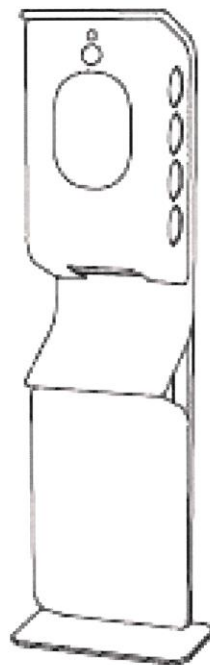


fig. 5

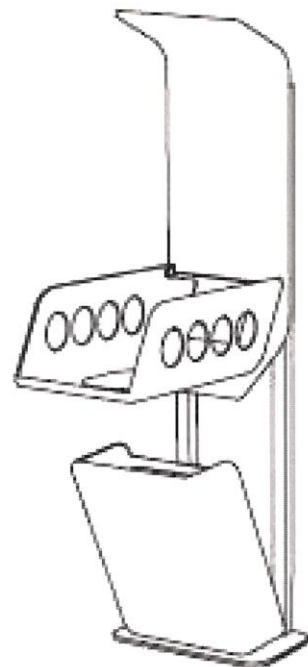


fig. 6