

(19) 世界知的所有権機関  
国際事務局



(43) 国際公開日  
2005年3月3日 (03.03.2005)

PCT

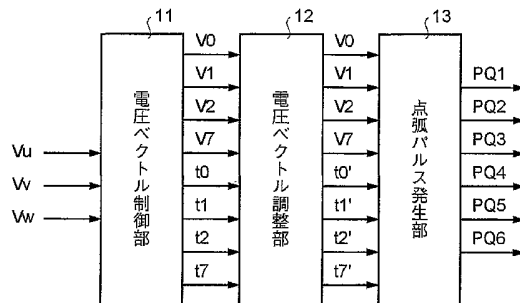
(10) 国際公開番号  
WO 2005/020419 A1

- (51) 国際特許分類: H02M 7/48
- (21) 国際出願番号: PCT/JP2003/010711
- (22) 国際出願日: 2003年8月25日 (25.08.2003)
- (25) 国際出願の言語: 日本語
- (26) 国際公開の言語: 日本語
- (71) 出願人 (米国を除く全ての指定国について): 三菱電機株式会社 (MITSUBISHI DENKI KABUSHIKI KAISHA) [JP/JP]; 〒100-8310 東京都千代田区丸の内二丁目2番3号 Tokyo (JP).
- (72) 発明者; および
- (75) 発明者/出願人 (米国についてのみ): 木全 政弘 (KI-MATA, Masahiro) [JP/JP]; 〒100-8310 東京都千代田区丸の内二丁目2番3号 三菱電機株式会社内 Tokyo (JP).
- (74) 代理人: 酒井 宏明 (SAKAI, Hiroaki); 〒100-0013 東京都千代田区霞が関三丁目2番6号 東京倶楽部ビルディング Tokyo (JP).
- (81) 指定国 (国内): CN, JP, KR, US.
- (84) 指定国 (広域): ヨーロッパ特許 (AT, BE, BG, CH, CY, CZ, DE, DK, EE, ES, FI, FR, GB, GR, HU, IE, IT, LU, MC, NL, PT, RO, SE, SI, SK, TR).

[ 続葉有 ]

(54) Title: CONTROLLER FOR POWER CONVERTER

(54) 発明の名称: 電力変換器の制御装置



11...VOLTAGE VECTOR CONTROL UNIT  
 12...VOLTAGE VECTOR ADJUSTING UNIT  
 13...FIRING PULSE GENERATING UNIT

(57) Abstract: A controller for controlling a power converter comprises a voltage vector control unit (11) for determining voltage vectors outputted from the power converter within one control cycle of PWM control and the times during which the voltage vectors are outputted according to voltage command variables  $V_u$ ,  $V_v$ ,  $V_w$  sent to the power converter, a voltage vector adjusting unit (12) for adjusting the output times of the voltage vectors received from the voltage vector control unit (11), and firing pulse generating unit (13) for generating signals for turning on/off semiconductor switching elements constituting the power converter according to the output times of the voltage vectors adjusted by the voltage vector adjusting means. The voltage vector adjusting unit (12) adjusts the zero voltage vector output time so as to ensure that the zero voltage vector output time may be a predetermined value or more without changing the relative proportions of the output times of the voltage vectors other than the zero voltage vector. Thus, high voltages above twice the DC bus bar voltage are suppressed. The three phases are controlled together.

(57) 要約: この発明では、電力変換器がPWM制御の1制御周期内に出力する電圧ベクトルとその電圧ベクトルを出力する時間とを電力変換器への電圧指令値  $V_u$ ,  $V_v$ ,  $V_w$  に基づき決定する電圧ベクトル制御部 (11) と、電圧ベクトル制御部 (11) から入力する電圧ベクトルの出力時間を調整する電圧ベクトル調整部 (12) と、電圧ベクトル調整手段にて調整

[ 続葉有 ]

WO 2005/020419 A1



添付公開書類:

— 国際調査報告書

2文字コード及び他の略語については、定期発行される各PCTガゼットの巻頭に掲載されている「コードと略語のガイダンスノート」を参照。

---

された電圧ベクトルの出力時間に基づいて前記電力変換器を構成する半導体スイッチ素子をオン、オフする信号を発生する点弧パルス発生部(13)とを備え、電圧ベクトル調整部(12)は、零電圧ベクトル以外の電圧ベクトルの出力時間の相対比率を変化させずに、零電圧ベクトル出力時間を一定値以上に確保するように調整する。これによって、直流母線電圧の2倍を超える高電圧が抑制される。三相一括で制御できる。

## 明 細 書

## 電力変換器の制御装置

## 5 技術分野

この発明は、PWM（パルス幅変調）制御によって駆動される電力変換器の制御装置に係り、特に電力変換器と負荷との接続ケーブルが長くなる場合に負荷のケーブル接続端に発生する異常高電圧（以降「サージ電圧」という）を抑制する制御装置に関するものである。

## 10

## 背景技術

第1図は、PWM制御によって駆動される電力変換器であるインバータとモータとの接続ケーブルを説明する図である。第1図において、電力変換器であるインバータ1には、モータ2が接続ケーブル3を介して接続されている。インバータ1は、構成する半導体スイッチ素子（例えばIGBT素子）のスイッチング動作が図示しない制御装置によるPWM制御によって制御され、電圧Vdcの直流電源からステップ状に変化する三相電圧（uvw）を生成し、接続ケーブル3を介してモータ2に出力する。

ところで、このインバータ1とモータ2との接続ケーブル3が長くなると、モータ2のケーブル接続端に直流母線電圧Vdcの2倍を超えるサージ電圧が発生する可能性がある。すなわち、接続ケーブル3は、配線インダクタンスと浮遊キャパシタンスとからなる共振回路と考えることができるが、接続ケーブル3が長くなると、配線インダクタンス、浮遊キャパシタンスが共に大きくなるので、当該共振回路の共振周波数が低下する。その結果、インバータ1が発生するステップ状の電圧変化によって共振回路に励起された共振が減衰しない間に次のステップ状の電圧変化が印加されることが繰り返されるので、共振が増大し、モータ1のケーブル接続端に通常以上の高電圧であるサージ電圧が発生する。

第2図と第3図を参照して、モータ2のケーブル接続端に発生するサージ電圧の内容を説明する。なお、第2図と第3図は、第1図に示す接続ケーブル3の両端での線間電圧波形を示す図である。

第2図(1)では、インバータ端線間電圧 $V_{uv\_inv}$ が、 $V_{dc} \rightarrow 0 \rightarrow V_{dc}$ とステップ状に変化する場合が示されている。このとき、電圧変化のパルス幅が共振周期の $1/2$ と一致していると、第2図(2)に示すように、モータ端線間電圧 $V_{uv\_motor}$ は、最大で直流母線電圧 $V_{dc}$ の3倍の高電圧になる。

また、第3図(1)では、インバータ端線間電圧 $V_{uv\_inv}$ が、 $0 \rightarrow V_{dc} \rightarrow -V_{dc} \rightarrow 0$ と変化する場合が示されている。このときは、第3図(2)に示すように、モータ端線間電圧 $V_{uv\_motor}$ は、最大で直流母線電圧 $V_{dc}$ の4倍の高電圧になる。

第2図と第3図による説明から、電圧変化のパルス幅が十分に広ければ、ステップ状の電圧変化で生じた共振が減衰してから次のステップ状の電圧変化が印加されるので、直流母線電圧 $V_{dc}$ の2倍を越えるサージ電圧は発生しないことが分かる。

このサージ電圧の問題を解決するため、例えば、特許文献1, 2では、インバータの線間電圧パルス幅の基となる各IGBT素子の点弧パルス幅を監視し、点弧パルス幅の最大値を一定値以下に制限し、点弧パルス幅の最小値を一定値以上に制限する技術が開示されている。特許文献1：米国特許第5671130号公報、特許文献2：米国特許第5990658号公報。

また、例えば、特許文献3, 4では、各IGBT素子の点弧パルスを生成しているPWM制御器に入力される各相電圧指令値を監視し、各相電圧指令値の最大値を一定値以下に制限し、各相電圧指令値の最小値を一定値以上に制限する技術が開示されている。特許文献3：米国特許第5912813号公報、特許文献4：米国特許第6014497号公報。

しかしながら、点弧パルス幅あるいは電圧指令値は、各相で異なるので、点弧

パルス幅あるいは電圧指令値の制限は、各相個別に行う必要がある。つまり、上記の特許文献に開示された技術を適用し、直流母線電圧  $V_{dc}$  の 2 倍を越えるサージ電圧を抑制するために、各 IGBT 素子の点弧パルス幅あるいは各相電圧指令値の最大値と最小値を制限しようとする、各相の最大値と最小値を個別に制限する複数の制御手段が必要となる。

- そして、この構成では、ある相の点弧パルス幅あるいは電圧指令値を制限する場合に、他相に及ぼされる影響が考慮できないという問題がある。また、この問題に関連して、全相を一括して扱い最適な制限を行うことができないという問題もある。
- 10 この発明は、上記に鑑みてなされたもので、全相を一括して扱うことが可能で、直流母線電圧の 2 倍を越えるサージ電圧を最適に抑制できる電力変換器の制御装置を得ることを目的とする。

#### 発明の開示

- 15 この発明では、パルス幅変調制御により出力電圧が制御される電力変換器の制御装置において、前記電力変換器が前記パルス幅変調制御の 1 制御周期内に出力する電圧ベクトルとその電圧ベクトルを出力する時間とを前記電力変換器への電圧指令値に基づき決定する電圧ベクトル制御手段と、前記電圧ベクトル制御手段から入力する電圧ベクトルの出力時間を調整する電圧ベクトル調整手段であって、
- 20 零電圧ベクトル出力時間を一定値以上に確保するように調整する電圧ベクトル調整手段と、前記電圧ベクトル調整手段にて調整された電圧ベクトルの出力時間に基づいて前記電力変換器を構成する半導体スイッチ素子をオン、オフする信号を発生する点弧パルス発生手段とを備えたことを特徴とする。

- この発明によれば、常に零電圧ベクトル出力時間を一定値以上に確保するので
- 25 半導体スイッチ素子のスイッチングに伴う共振現象を零電圧ベクトルの出力中に減衰させることができ、直流母線電圧の 2 倍を超える高電圧であるサージ電圧を有効に抑制することができる。

つぎの発明は、パルス幅変調制御により出力電圧が制御される電力変換器の制御装置において、前記電力変換器が前記パルス幅変調制御の1制御周期内に出力する電圧ベクトルとその電圧ベクトルを出力する時間とを前記電力変換器への電圧指令値に基づき決定する電圧ベクトル制御手段と、前記電圧ベクトル制御手段から入力する電圧ベクトルの出力時間を調整する電圧ベクトル調整手段であって、  
5 零電圧ベクトルの出力時間が所定値よりも長い場合は、零電圧ベクトルの出力時間を一定値以上に確保するように調整し、短い場合は零電圧ベクトルの出力時間をゼロにする電圧ベクトル調整手段と、前記電圧ベクトル調整手段にて調整された電圧ベクトルの出力時間に基づいて前記電力変換器を構成する半導体スイッチ  
10 素子をオン、オフする信号を発生する点弧パルス発生手段とを備えたことを特徴とする。

この発明によれば、一定値以上の零電圧ベクトル出力時間を設けるか、零電圧ベクトル出力時間をゼロにするかを四捨五入の考え方で選択することによって直流母線電圧の2倍を超える高電圧であるサージ電圧を抑制することができる。

15 つぎの発明は、パルス幅変調制御により出力電圧が制御される電力変換器の制御装置において、前記電力変換器が前記パルス幅変調制御の2つ以上の複数制御周期内に出力する電圧ベクトルとその電圧ベクトルを出力する時間とを前記電力変換器への電圧指令値に基づき決定する電圧ベクトル制御手段と、前記電圧ベクトル制御手段から入力する前記パルス幅変調制御の2つ以上の複数制御周期内での電圧ベクトルの出力時間を調整する電圧ベクトル調整手段であって、前記2つ  
20 以上の複数制御周期内での全零電圧ベクトルの出力時間の合計が所定値よりも短い場合は、隣接する2周期の中間に存する零電圧ベクトルの出力時間をゼロにしその分を前記2周期の両端に存する零電圧ベクトルの出力時間に配分するように調整する電圧ベクトル調整手段と、前記電圧ベクトル調整手段にて調整された電  
25 圧ベクトルの出力時間に基づいて前記電力変換器を構成する半導体スイッチ素子をオン、オフする信号を発生する点弧パルス発生手段とを備えることを特徴とする。

この発明によれば、パルス幅変調制御の2つ以上の複数制御周期を1単位として制御対象とする場合に、隣接する2周期の中間に存する零電圧ベクトルを無くすことによって、残りの零電圧ベクトルの出力時間を2倍にすることができる。その結果、1制御周期で考えれば、零電圧ベクトルの出力時間の合計が所定値を下回るまでは、零電圧ベクトル以外の非零電圧ベクトルの出力時間の合計を変え

5 下回るまでは、零電圧ベクトル以外の非零電圧ベクトルの出力時間の合計を変える必要が無いので、誤差を小さくすることができる。この方法によれば、一定値以上の零電圧ベクトル出力時間を設けるか、零電圧ベクトル出力時間をゼロにするかのいずれかであるので、上記の発明と同様に直流母線電圧の2倍を超える高電圧であるサージ電圧を抑制することができる。

- 10 つぎの発明は、パルス幅変調制御により出力電圧が制御される電力変換器の制御装置において、前記電力変換器が前記パルス幅変調制御の2つ以上の複数制御周期内に出力する電圧ベクトルとその電圧ベクトルを出力する時間とを前記電力変換器への電圧指令値に基づき決定する電圧ベクトル制御手段と、前記電圧ベクトル制御手段から入力する前記パルス幅変調制御の2つ以上の複数制御周期内での電圧ベクトルの出力時間を調整する電圧ベクトル調整手段であって、前記2つ
- 15 以上の複数制御周期内での全零電圧ベクトルの出力時間の合計が所定値よりも短い場合は、前記2つ以上の複数制御周期内での同じ電圧ベクトルの出力時間を一つにまとめるように調整する電圧ベクトル調整手段と、前記電圧ベクトル調整手段にて調整された電圧ベクトルの出力時間に基づいて前記電力変換器を構成する
- 20 半導体スイッチ素子をオン、オフする信号を発生する点弧パルス発生手段とを備えることを特徴とする。

- この発明によれば、パルス幅変調制御の2つ以上の複数制御周期を1単位として制御対象とする場合に、2つ以上の複数制御周期内での同じ電圧ベクトルの出力時間を一つにまとめることで、零電圧ベクトルを含めて各電圧ベクトルの出力
- 25 時間を2倍にすることができる。その結果、1制御周期で考えれば、零電圧ベクトルの出力時間の合計が所定値を下回るまでは、零電圧ベクトル以外の非零電圧ベクトルの出力時間の合計を変える必要が無いので、誤差を小さくすることがで

きる。この方法によれば、常に一定値以上の零電圧ベクトル出力時間が確保されているので、上記の発明と同様に直流母線電圧の2倍を超える高電圧であるサージ電圧を抑制することができる。

つぎの発明は、パルス幅変調制御により出力電圧が制御される電力変換器の制御装置において、前記電力変換器が前記パルス幅変調制御の1制御周期内に出力する電圧ベクトルとその電圧ベクトルを出力する時間とを前記電力変換器への電圧指令値に基づき決定する電圧ベクトル制御手段と、前記電圧ベクトル制御手段から入力する電圧ベクトルの出力時間を調整する電圧ベクトル調整手段であって、零電圧ベクトルの出力時間が一定値よりも短い場合は、1制御周期前の調整時に用いた電圧ベクトルを受けて、前周期の最後に出したベクトルが零電圧ベクトルであるか否かに応じて今回の周期における両零電圧ベクトルの一方の出力時間をゼロにしその分を他方の出力時間に配分するように調整する電圧ベクトル調整手段と、前記電圧ベクトル調整手段が出力する電圧ベクトルを前記1制御周期遅延して前記電圧ベクトル調整手段に出力する遅延手段と、前記電圧ベクトル調整手段により調整された電圧ベクトルの出力時間に基づいて前記電力変換器を構成する半導体スイッチ素子をオン、オフする信号を発生する点弧パルス発生手段とを備えたことを特徴とする。

この発明によれば、パルス幅変調制御周期の最初と最後に存する零電圧ベクトルを一つに結合するように電圧ベクトルを調整するので、零電圧ベクトルの出力時間を2倍にすることができる。その結果、零電圧ベクトルの出力時間の合計が所定値を下回るまでは、零電圧ベクトル以外の非零電圧ベクトルの出力時間の合計を変える必要が無いので、誤差を小さくすることができる。この方法によれば、一定値以上の零電圧ベクトル出力時間を設けるか、零電圧ベクトル出力時間をゼロにするかのいずれかであるので、上記の発明と同様に直流母線電圧の2倍を超える高電圧であるサージ電圧を抑制することができる。

つぎの発明は、パルス幅変調制御により出力電圧が制御される電力変換器の制御装置において、前記電力変換器が前記パルス幅変調制御の1制御周期内に出力

- する電圧ベクトルとその電圧ベクトルを出力する時間とを前記電力変換器への電圧指令値に基づき決定する電圧ベクトル制御手段と、前記電圧ベクトル制御手段から入力する電圧ベクトルの出力時間を調整する電圧ベクトル調整手段であって、
- 1 制御周期前の調整時に用いた電圧ベクトルおよびその出力時間を受けて、前周期の最後に調整出力した零電圧ベクトルの出力時間と今回の周期にて前記電圧ベクトル制御手段から最初に入力した零電圧ベクトルの出力時間との合計が一定値よりも短い場合は、今回の周期で最初に出力する零電圧ベクトルの出力時間を前記一定値から前周期の最後に調整出力した零電圧ベクトルの出力時間を減算した時間となるように調整する電圧ベクトル調整手段と、前記電圧ベクトル調整手段
- 5 10 が出力する電圧ベクトルおよびその調整済みの出力時間を前記1制御周期遅延して前記電圧ベクトル調整手段に出力する遅延手段と、前記電圧ベクトル調整手段により調整された電圧ベクトルの出力時間に基づいて前記電力変換器を構成する半導体スイッチ素子をオン、オフする信号を発生する点弧パルス発生手段とを備えたことを特徴とする。
- 15 この発明によれば、前回のパルス幅変調制御周期の最後に出力した零電圧ベクトルの調整済み出力時間を利用して今回の周期にて出力する零電圧ベクトルの出力時間を決定するので、零電圧ベクトルがパルス幅変調制御周期を跨いでいる場合でも確実に、零電圧ベクトルの出力時間を一定値以上に確保することができる。したがって、上記の発明と同様に直流母線電圧の2倍を超える高電圧であるサージ電圧を抑制することができる。
- 20 つぎの発明は、パルス幅変調制御により出力電圧が制御される電力変換器の制御装置において、前記電力変換器が前記パルス幅変調制御の1制御周期内に出力する電圧ベクトルとその電圧ベクトルを出力する時間とを前記電力変換器への電圧指令値に基づき決定する電圧ベクトル制御手段と、前記電圧ベクトル制御手段
- 25 から入力する電圧ベクトルの出力時間を調整する電圧ベクトル調整手段であって、電圧ベクトルの出力時間調整に伴う誤差を計算する機能を有し、前記電圧ベクトル制御手段から入力する電圧ベクトルの出力時間に前周期にて計算した誤差の補

正を行った電圧ベクトルの出力時間について、零電圧ベクトルの出力時間が所定値よりも長い場合は、零電圧ベクトルの出力時間を一定値以上に確保するように調整し、短い場合は、零電圧ベクトル出力時間をゼロにする電圧ベクトル調整手段と、前記電圧ベクトル調整手段が出力する前記電圧ベクトルの出力時間調整に伴う誤差を前記1制御周期遅延して前記電圧ベクトル調整手段に出力する遅延手段と、前記電圧ベクトル調整手段により調整された電圧ベクトルの出力時間に基づいて前記電力変換器を構成する半導体スイッチ素子をオン、オフする信号を発生する点弧パルス発生手段とを備えたことを特徴とする。

この発明によれば、上記の発明と同様に直流母線電圧の2倍を超える高電圧であるサージ電圧を抑制することができるが、前回のパルス幅変調制御周期での調整誤差を用いて今回の周期にて出力する電圧ベクトルの出力時間を修正し前回調整時の影響を排除するので、今回の磁束ベクトル軌跡の終点を所望の点に一致させることができ、サージ電圧抑制に伴う磁束ベクトル軌跡の乱れを最小限に留めることができる。

15 つぎの発明は、上記の発明において、前記電圧ベクトル調整手段は、零電圧ベクトル以外の電圧ベクトルの出力時間の相対比率を変化させずに、零電圧ベクトルの出力時間を一定値以上に確保するように調整することを特徴とする。

この発明によれば、電圧ベクトル調整の工夫によってサージ電圧抑制に伴う磁束ベクトル軌跡の乱れを最小限に留めることができる。

20 つぎの発明は、上記の発明において、前記電圧ベクトル調整手段は、零電圧ベクトルの出力時間をゼロに調整した場合において、零電圧ベクトル以外の電圧ベクトルの出力時間も一定値以上もしくはゼロとなるように調整することを特徴とする。

この発明によれば、零電圧ベクトルの出力時間をゼロに調整した場合に、零電圧ベクトル以外の非零電圧ベクトルの出力時間によってはサージ電圧が生ずることがあるが、そのサージ電圧に制限を加えることができるので、確実に、直流母線電圧の2倍を超える高電圧であるサージ電圧を抑制することができる。

つぎの発明は、上記の発明において、前記電圧ベクトル調整手段は、零電圧ベクトルの出力時間をゼロに調整する場合において、前周期の最後に出した電圧ベクトルと今回の周期にて最初に出る電圧ベクトルとが異なる場合は、今回の周期にて最初に出る電圧ベクトルを前周期の最後に出した電圧ベクトル

5 に変更することを特徴とする。

この発明によれば、零電圧ベクトルの出力時間をゼロに調整した場合に、零電圧ベクトル以外の非零電圧ベクトルの出力時間によってはサージ電圧が生ずることがあるが、そのサージ電圧に制限を加えることができるので、確実に、直流母線電圧の2倍を超える高電圧であるサージ電圧を抑制することができる。

10 さらに、上記の各発明によれば、電圧ベクトル出力時間の調整は、三相電圧指令に基づき生成した三相共通のパラメータである電圧ベクトルの出力時間を対象とするので、一回の調整で全相に渡ってサージ電圧の抑制効果を得ることができる。

## 15 図面の簡単な説明

第1図はPWM制御によって駆動される電力変換器であるインバータとモータとの接続ケーブルを説明する図であり、第2図は第1図に示す接続ケーブルの両端での線間電圧波形を示す図（その1）であり、第3図は第1図に示す接続ケーブルの両端での線間電圧波形を示す図（その2）であり、第4図はこの発明の実

20 施の形態1である電力変換器の制御装置の構成を示すブロック図であり、第5図はPWM制御によって駆動される電力変換器としてこの実施の形態にて使用する三相電圧型インバータの基本構成を示す回路図であり、第6図は第5図に示すインバータの8通りの制御状態におけるオンしているIGBT素子と電圧ベクトルとの関係を説明する図であり、第7図は電圧ベクトルを説明する図であり、第8

25 図は位相と電圧ベクトルとの関係を説明する図であり、第9図は第4図に示す電圧ベクトル調整部の動作を説明するフローチャートであり、第10図は電圧ベクトルを調整した場合における磁束ベクトルの軌跡を説明する図であり、第11図

は第4図に示す点弧パルス発生部の動作を説明するタイムチャートであり、第12図は電圧ベクトルの推移と線間電圧との関係を説明する図であり、第13図はパルス極性、零電圧ベクトル出力時間、零電圧以外のベクトル出力時間に着目して抽出した線間電圧パターンを示す図であり、第14図は第13図に示す線間電圧によって発生するサージ電圧を説明する図であり、第15図はこの発明の実施の形態2である電力変換器の制御装置が備える電圧ベクトル調整部の動作を説明するフローチャートであり、第16図はこの発明の実施の形態3である電力変換器の制御装置の構成を示すブロック図であり、第17図は第16図に示す電圧ベクトル調整部の動作を説明するフローチャートであり、第18図はこの発明の実施の形態4である電力変換器の制御装置が備える電圧ベクトル調整部の動作を説明するフローチャートであり、第19図はこの発明の実施の形態5である電力変換器の制御装置の構成を示すブロック図であり、第20図は第19図に示す電圧ベクトル調整部の動作を説明するフローチャートであり、第21図はこの発明の実施の形態6である電力変換器の制御装置が備える電圧ベクトル調整部の動作を説明するフローチャートであり、第22図はこの発明の実施の形態7である電力変換器の制御装置の構成を示すブロック図であり、第23図は第22図に示す電圧ベクトル調整部の動作を説明するフローチャートであり、第24図は第22図に示す電圧ベクトル調整部が行う誤差演算の動作を説明する図であり、第25図はこの発明の実施の形態8である電力変換器の制御装置が備える電圧ベクトル調整部の動作を説明するフローチャートであり、第26図はこの発明の実施の形態9である電力変換器の制御装置が備える電圧ベクトル調整部の動作を説明するフローチャートである。

発明を実施するための最良の形態

25 以下に添付図面を参照して、この発明にかかる電力変換器の制御装置の好適な実施の形態を詳細に説明する。

実施の形態1.

第4図は、この発明の実施の形態1である電力変換器の制御装置の構成を示すブロック図である。第4図に示す制御装置は、電圧ベクトル制御部11と電圧ベクトル調整部12と点弧パルス発生部13とを備えている。

電圧ベクトル制御部11は、電力変換器の各相の電圧指令値 $V_u$ 、 $V_v$ 、 $V_w$ から電力変換器がPWM制御の1制御周期内に出力する電圧ベクトルを選択し  
5 (図示例では、 $V_0$ 、 $V_1$ 、 $V_2$ 、 $V_7$ )、その出力時間( $t_0$ 、 $t_1$ 、 $t_2$ 、 $t_7$ )を計算する。

電圧ベクトル調整部12は、電圧ベクトル制御部11から入力する電圧ベクトル(図示例では、 $V_0$ 、 $V_1$ 、 $V_2$ 、 $V_7$ )をそのまま出力するとともに、その  
10 電圧ベクトルの出力時間( $t_0$ 、 $t_1$ 、 $t_2$ 、 $t_7$ )を零電圧ベクトル出力時間が一定値以上となるように調整して出力する( $t_0'$ 、 $t_1'$ 、 $t_2'$ 、 $t_7'$ )。

点弧パルス発生部13は、電圧ベクトル調整部12から入力する電圧ベクトルと電圧ベクトル調整部12にて調整された電圧ベクトルの出力時間とに基づいて電力変換器を構成する各半導体スイッチ素子のオン、オフ信号「PQ1、PQ2、  
15 PQ3、PQ4、PQ5、PQ6、PQ7」を生成する。

以下、各ブロックの具体的な動作について説明する。まず、第5図～第8図を参照して電圧ベクトル制御部11の動作について説明する。なお、第5図は、PWM制御によって駆動される電力変換器としてこの実施の形態にて使用する三相電圧型インバータの基本構成を示す回路図である。第6図は、第5図に示すイン  
20 ーバタの8通りの制御状態におけるオンしているIGBT素子と電圧ベクトルとの関係を説明する図である。第7図は、電圧ベクトルを説明する図である。第8図は、位相と電圧ベクトルとの関係を説明する図である。

第5図に示すように、三相電圧形インバータは、直列に接続した半導体スイッチ素子(Q1、Q4)、(Q3、Q6)(Q5、Q2)の3組を直流電源15に並列  
25 に接続した構成である。各半導体スイッチ素子は、フライホイールダイオードを内蔵する、ないしは取り付けられている。各半導体スイッチ素子は、例えばIGBT素子であり、以降、IGBT素子という。図示例では、IGBT素子(Q1、

Q4)がu相、IGBT素子(Q3, Q6)がv相、IGBT素子(Q5, Q2)がw相であり、それぞれの接続端から三相電圧uvwが取り出される。

ここで、IGBT素子のオン・オフ制御状態は、各相において、直流電源15の正極側に接続された上アームIGBT素子(Q1, Q3, Q5)がオンするか、  
5 負極側に接続された下アームIGBT素子(Q4, Q6, Q2)がオンするかの2通りの状態があり、三相で $2 \times 2 \times 2 = 8$ 通りの状態が存在する。

第6図は、この8通りの状態とIGBT素子のオン状態と三相電圧インバータが出力する電圧ベクトルとの関係を示している。図6において、電圧ベクトルV0はIGBT素子(Q4, Q6, Q2)がオンしているときのベクトルである。  
10 電圧ベクトルV1はIGBT素子(Q1, Q6, Q2)がオンしているときのベクトルである。電圧ベクトルV2はIGBT素子(Q1, Q3, Q2)がオンしているときのベクトルである。電圧ベクトルV3はIGBT素子(Q4, Q3, Q2)がオンしているときのベクトルである。電圧ベクトルV4はIGBT素子(Q4, Q3, Q5)がオンしているときのベクトルである。電圧ベクトルV5  
15 はIGBT素子(Q4, Q6, Q5)がオンしているときのベクトルである。電圧ベクトルV6はIGBT素子(Q1, Q6, Q5)がオンしているときのベクトルである。電圧ベクトルV7はIGBT素子(Q1, Q3, Q5)がオンしているときのベクトルである。

各相と電圧ベクトルV0~V7との関係は、第7図に示すようになっている。  
20 第7図において、電圧ベクトルV1~V6は、 $\pi/3$  [rad] 毎の位相差を持ち、大きさが直流電源15の電圧Vdcと等しいベクトルである。電圧ベクトルV0, V7は、大きさが0のベクトルであり、零電圧ベクトルと呼ばれる。電圧ベクトルV1の位相はu相と一致し、電圧ベクトルV3の位相はv相と一致し、電圧ベクトルV5の位相はw相と一致している。

25 三相電圧形インバータでは、PWM制御周期Tの間に出力する電圧ベクトルV0~V7の組み合わせ種類と出力時間とを変えることによって、平均的に任意の大きさ、位相の電圧が出力可能である。電圧ベクトル制御部11は、この電圧ベ

クトル $V_0 \sim V_7$ の組み合わせ種類の選択と出力時間の決定とを行う。

各相の電圧指令 $V_u$ 、 $V_v$ 、 $V_w$ は、式(1)で与えられるとする。

$$\left. \begin{aligned} V_u &= a \cdot \frac{V_{dc}}{\sqrt{3}} \cdot \sin \theta \\ V_v &= a \cdot \frac{V_{dc}}{\sqrt{3}} \cdot \sin \left( \theta - \frac{2}{3} \pi \right) \\ V_w &= a \cdot \frac{V_{dc}}{\sqrt{3}} \cdot \sin \left( \theta + \frac{2}{3} \pi \right) \end{aligned} \right\} \dots (1)$$

5

この式(1)における位相 $\theta$ は、時間の経過に従って増加するが、短いPWM制御周期 $T$ の間では一定と考えることができる。

電圧ベクトル $V_0 \sim V_7$ の組み合わせ種類の選択は、現在のPWM制御周期 $T$ における位相 $\theta$ の値に応じて第8図に示すように行われる。位相 $\theta$ の範囲は、第8図に示すように、 $0 \leq \theta < \pi/3$ 、 $\pi/3 \leq \theta < 2\pi/3$ 、 $2\pi/3 \leq \theta < \pi$ 、 $\pi \leq \theta < 4\pi/3$ 、 $4\pi/3 \leq \theta < 5\pi/3$ 、 $5\pi/3 \leq \theta < 2\pi$ の6つである。選択する電圧ベクトルの数は8つの中の4つであるが、その組み合わせが位相 $\theta$ の範囲毎に異なっている。但し、零電圧ベクトル $t_0$ 、 $t_7$ は、全ての組み合わせに含まれている。

15 第8図において、現在のPWM制御周期 $T$ における位相 $\theta$ が、例えば $0 \leq \theta < \pi/3$ の範囲にあるとき、選択される電圧ベクトルの組み合わせは、 $V_1$ 、 $V_2$ 、 $V_0$ 、 $V_7$ である。この選択された電圧ベクトル $V_1$ 、 $V_2$ 、 $V_0$ 、 $V_7$ を出力する時間 $t_1$ 、 $t_2$ 、 $t_0$ 、 $t_7$ は、それぞれ、式(2)で与えられる。

$$\left. \begin{aligned} t_1 &= a \cdot T \cdot \sin\left(\frac{\pi}{3} - \theta\right) \\ t_2 &= a \cdot T \cdot \sin\theta \\ t_0 &= \frac{T}{2} \left(1 - a \cdot T \cdot \sin\left(\frac{\pi}{3} + \theta\right)\right) \\ t_7 &= \frac{T}{2} \left(1 - a \cdot T \cdot \sin\left(\frac{\pi}{3} + \theta\right)\right) \end{aligned} \right\} \dots (2)$$

つまり、第4図に示す電圧ベクトル制御部11の出力状態は、PWM制御周期Tにおける位相 $\theta$ が $0 \leq \theta < \pi/3$ の範囲にあるときの出力状態を表している。以降、これを用いて説明する。PWM制御周期Tにおける位相 $\theta$ が $0 \leq \theta < \pi/3$ 以外の領域では、選択された電圧ベクトルを出力する時間は、式(2)において、 $\theta$ の代わりに $\theta$ を $\pi/3$ で除した剰余を使うことで求められる。

次に、第9図、第10図を参照して電圧ベクトル調整部12の動作について説明する。なお、第9図は、第4図に示す電圧ベクトル調整部の動作を説明するフローチャートである。第10図は、電圧ベクトルを調整した場合における磁束ベクトルの軌跡を説明する図である。

第9図において、上記のように位相 $\theta$ が $0 \leq \theta < \pi/3$ の範囲にあるとすれば、電圧ベクトル調整部12は、電圧ベクトル制御部11が出力する電圧ベクトルの出力時間 $t_1$ 、 $t_2$ 、 $t_0$ 、 $t_7$ を読み込み(ステップST10)、零電圧ベクトルの出力時間の合計 $t_0 + t_7$ が最小零電圧ベクトル出力時間 $T_z$ よりも長いかなかを判定する(ステップST11)。

その結果、零電圧ベクトルの出力時間の合計 $t_0 + t_7$ が最小零電圧ベクトル出力時間 $T_z$ よりも長い場合には(ステップST11:Yes)、読み込んだ出力時間 $t_1$ 、 $t_2$ 、 $t_0$ 、 $t_7$ をそのまま調整した出力時間 $t_1'$ 、 $t_2'$ 、 $t_0'$ 、 $t_7'$ とする(ステップST12)。

一方、零電圧ベクトルの出力時間の合計 $t_0 + t_7$ が最小零電圧ベクトル出力時間 $T_z$ よりも短い場合は(ステップST11:No)、 $t_0' + t_7' = T_z$ と

なるように電圧ベクトルの出力時間を調整する。このとき、調整した電圧ベクトルの出力時間  $t_1'$ ,  $t_2'$ ,  $t_0'$ ,  $t_7'$  は、式 (3) ~ 式 (6) によって求め、電圧ベクトル  $V_1$ ,  $V_2$  の出力時間の相対比を変えないようにする (ステップ S T 1 3)。

$$5 \quad t_1' = (T - T_z) \times t_1 / (t_1 + t_2) \quad \dots\dots (3)$$

$$t_2' = (T - T_z) \times t_2 / (t_1 + t_2) \quad \dots\dots (4)$$

$$t_0' = T_z / 2 \quad \dots\dots (5)$$

$$t_7' = T_z / 2 \quad \dots\dots (6)$$

そして、ステップ S T 1 2 またはステップ S T 1 3 にて調整した電圧ベクトル  
10  $V_0$ ,  $V_1$ ,  $V_2$ ,  $V_7$  の出力時間  $t_0'$ ,  $t_1'$ ,  $t_2'$ ,  $t_7'$  を点弧パルス発生部 1 3 に出力する (ステップ S T 1 4)。なお、電圧ベクトル制御部 1 1 が選択した電圧ベクトル  $V_0$ ,  $V_1$ ,  $V_2$ ,  $V_7$  は、そのまま使用して点弧パルス発生部 1 3 に出力する。

以上のように、電圧ベクトルを調整した場合には、電圧を積分して得られる磁  
15 束のベクトル軌跡を描くと第 1 0 図が得られる。第 1 0 図 (1) では、電圧ベクトルの調整前における PWM 制御周期 1 周期分の磁束ベクトルの軌跡 A が示されている。第 1 0 図 (2) では、電圧ベクトルの調整後における磁束ベクトルの軌跡 A' が示されている。前回の磁束ベクトルの軌跡 A が最小零電圧ベクトル出力時間を確保した結果、軌跡 A' となって軌跡が短くなっている。第 1 0 図の (1)  
20 と (2) を重ねて描いたのが第 1 0 図 (3) である。

第 1 0 図 (1) (2) において、磁束ベクトル  $\Phi_0$ ,  $\Phi_7$  は、それぞれ零電圧ベ  
クトル  $V_0$ ,  $V_7$  に対応する磁束ベクトルである。零電圧ベクトル  $V_0$ ,  $V_7$  は、  
大きさがないので、磁束ベクトル  $\Phi_0$ ,  $\Phi_7$  は、時間が経過しても 1 点に留まっ  
ている。磁束ベクトル  $\Phi_1$  は、電圧ベクトル  $V_1$  に対応する磁束ベクトルである。  
25 磁束ベクトル  $\Phi_1$  の大きさは、電圧ベクトル  $V_1$  の大きさと出力時間との積にな  
る。磁束ベクトル  $\Phi_2$  は、電圧ベクトル  $V_2$  に対応する磁束ベクトルである。磁  
束ベクトル  $\Phi_2$  の大きさは、電圧ベクトル  $V_2$  の大きさと出力時間との積になる。

磁束ベクトル $\Phi 1$ 、 $\Phi 2$ は、電圧ベクトル $V 1$ 、 $V 2$ と同様に、 $\pi/3$  [rad]の位相差を持つ。

電圧ベクトルを $V 0 \rightarrow V 1 \rightarrow V 2 \rightarrow V 7$ の順に出力した場合、磁束ベクトルの軌跡 $A$ 、 $A'$ は、 $\Phi 0 \rightarrow \Phi 1 \rightarrow \Phi 2 \rightarrow \Phi 7$ の順になる。負荷が誘導モータの場合、

- 5 磁束ベクトルは、固定子磁束に相当するので、電圧ベクトル調整部12で電圧ベクトルを調整する前の磁束ベクトルの軌跡 $A$ は円弧に沿って滑らかに推移するように電圧ベクトルの種類と出力時間が選択されており、電圧ベクトル調整部12で電圧ベクトルを調整した後も磁束ベクトルの軌跡 $A'$ が円弧に沿って滑らかに推移することが求められる。
- 10 すなわち、電圧ベクトル $V 1$ 、 $V 2$ の出力時間の相対比を変えないように零電圧ベクトル $V 0$ 、 $V 7$ の出力時間を増やした場合、調整前の磁束ベクトルの軌跡 $A$ （第10図（1））は、調整後は軌跡 $A'$ （第10図（2））に変わるが、第5図（3）に示した通り、軌跡 $A'$ のPWM制御周期 $T$ における始点と終点を結んだ三角形は、軌跡 $A$ の始点と終点を結んだ三角形と相似である。したがって、周期
- 15  $T$ が十分に短く円弧が直線と見なせる状態においては、軌跡 $A'$ の終点も軌跡 $A$ と同様に円弧上に存在することになる。このため、電圧ベクトル $V 1$ 、 $V 2$ の出力時間の相対比を変えないように電圧ベクトルの調整を行えば、調整後の磁束ベクトルの軌跡 $A'$ も円弧に沿って滑らかに推移させることができる。

- 次に、第6図と第11図を参照して点弧パルス発生部13の動作について説明
- 20 する。なお、第11図は、第4図に示す点弧パルス発生部の動作を説明するタイムチャートである。点弧パルス発生部13は、電圧ベクトル調整部12の出力である電圧ベクトル $V 1$ 、 $V 2$ 、 $V 0$ 、 $V 7$ と、調整された電圧ベクトルの出力時間 $t 1'$ 、 $t 2'$ 、 $t 0'$ 、 $t 7'$ とから、各IGBT素子のオン、オフ信号 $PQ 1 \sim PQ 6$ を生成する。すなわち、電圧ベクトルとオンするIGBT素子との関係は、第6図に示されている。第11図に示すように、タイマ等で電圧ベクトル $V 1$ 、 $V 2$ 、 $V 0$ 、 $V 7$ の出力時間 $t 1'$ 、 $t 2'$ 、 $t 0'$ 、 $t 7'$ を設定することで、
- 25 IGBT素子 $Q 1 \sim Q 6$ のオン、オフ信号 $PQ 1 \sim PQ 6$ を生成することができ

る。

次に、第12図～第13図を参照して、零電圧ベクトルの出力時間を最小零電圧ベクトル出力時間 $T_z$ 以上に保つことによるサージ電圧抑制効果について説明する。なお、第12図は、電圧ベクトルの推移と線間電圧との関係を説明する図である。第13図は、パルス極性、零電圧ベクトル出力時間、零電圧以外のベクトル出力時間に着目して抽出した線間電圧パターンを示す図である。

ここで、PWM制御周期 $T$ の2周期における電圧ベクトルの推移を考える。ベクトルの対称性から、位相 $\theta$ が $0 \leq \theta < \pi/3$ の範囲のみを考えると、電圧ベクトルの推移は、次の(1)(2)に示す2通りによって代表される。

$$(1) \quad V_0 \rightarrow V_1 \rightarrow V_2 \rightarrow V_7 \rightarrow V_2 \rightarrow V_1 \rightarrow V_0$$

$$(2) \quad V_7 \rightarrow V_2 \rightarrow V_1 \rightarrow V_0 \rightarrow V_1 \rightarrow V_2 \rightarrow V_7$$

そして、位相 $\theta$ が $0 \leq \theta < \pi/3$ の範囲から、 $\pi/3 \leq \theta < 2\pi/3$ の範囲に移るときには、前記の(1)(2)とは別の以下の(3)(4)に示す2通りによって代表される電圧ベクトルの推移が発生する。

$$(3) \quad V_0 \rightarrow V_1 \rightarrow V_2 \rightarrow V_7 \rightarrow V_2 \rightarrow V_3 \rightarrow V_0$$

$$(4) \quad V_7 \rightarrow V_2 \rightarrow V_1 \rightarrow V_0 \rightarrow V_3 \rightarrow V_2 \rightarrow V_7$$

第12図は、以上の(1)～(4)に示す4通りの電圧ベクトルの推移を線間電圧波形と共に示したものである。第12図から、線間電圧のパルスは、零電圧ベクトルを挟んで同極性で変化する場合と、零電圧ベクトルを挟んで異極性で変化する場合とがあることが理解できる。第13図は、この第12図から、パルスの極性と零電圧ベクトルの出力時間と零電圧ベクトル以外の電圧ベクトルの出力時間とに着目して抽出される線間電圧のパターンを示している。第13図では、零電圧ベクトルの出力時間の長短と零電圧ベクトル以外の電圧ベクトルの出力時間の長短との組み合わせに対して、零電圧ベクトルを挟んで同極性で変化する線間電圧パターン1と、零電圧ベクトルを挟んで異極性で変化する線間電圧パターン2とが示されている。第12図に示した全ての線間電圧変化は、第13図に示す8通りに分類される。

そして、第14図は、第13図に示す線間電圧変化それぞれの場合において発生するサージ電圧の大きさを示している。第14図から明らかなように、零電圧ベクトル出力時間が長い場合の(1-3)、(1-4)、(2-3)、(2-4)に関しては、直流母線電圧 $V_{dc}$ の2倍を超えるサージ電圧は発生しない。これに対して、零電圧ベクトル出力時間が短い場合の(1-1)、(1-2)、(2-1)、(2-2)に関しては、直流母線電圧 $V_{dc}$ の2倍を超えるサージ電圧が発生している。したがって、零電圧ベクトルの出力時間を適切に選べば、直流母線電圧 $V_{dc}$ の2倍を超えるサージ電圧の発生を抑制できることが分かる。

上述したように、この実施の形態1では、2つの零電圧ベクトル出力時間の合計が最小零電圧ベクトル出力時間よりも短い場合は、零電圧ベクトル以外の2つの電圧ベクトルの出力時間の相対比率を変化させずに、2つの零電圧ベクトル出力時間の合計が最小零電圧ベクトル出力時間と等しくなるように4つの電圧ベクトル出力時間を調整するようにしている。

したがって、この実施の形態1によれば、常に一定値以上の零電圧ベクトル出力時間を得ることができるので、IGBT素子のスイッチングに伴う共振現象を零電圧ベクトル出力中に減衰させることができ、直流母線電圧 $V_{dc}$ の2倍を超えるサージ電圧を有効に抑制できる。

また、電圧ベクトル出力時間の調整は、三相電圧指令に基づき生成した三相共通のパラメータである電圧ベクトルの出力時間を対象とするので、一回の調整で全相に渡ってサージ電圧の抑制効果を得ることができる。さらに、電圧ベクトル調整の工夫により、サージ電圧抑制に伴う磁束ベクトル軌跡の乱れも最小限に留めることが可能となる。

実施の形態2.

第15図は、この発明の実施の形態2である電力変換器の制御装置が備える電圧ベクトル調整部の動作を説明するフローチャートである。この実施の形態2による電力変換器の制御装置では、実施の形態1(第4図)に示した構成において、電圧ベクトル調整部12に若干の機能追加が行われている。すなわち、この実施

の形態2による電圧ベクトル調整部12は、電圧ベクトル制御部11が出力する電圧ベクトルの出力時間を第15図に示す手順によって調整し、一定値以上の零電圧ベクトル出力時間を確保する場合とゼロにする場合の双方の調整動作を行うようになっている。以下、第15図を参照してこの実施の形態2による電圧ベクトル調整部12の動作について説明する。なお、第15図では、第9図に示した処理手順と同一となる処理手順には、同一の符号が付されている。ここでは、この実施の形態2に関わる部分を中心に説明する。

第15図において、零電圧ベクトルの出力時間の合計  $t_0 + t_7$  が最小零電圧ベクトル出力時間  $T_z$  よりも短い場合には (ステップ ST11 : No)、この実施の形態2では、さらに、零電圧ベクトルの出力時間の合計  $t_0 + t_7$  が最小零電圧ベクトル出力時間  $T_z$  の  $1/2$  よりも長いかな否かを判定する (ステップ ST20)。

そして、零電圧ベクトルの出力時間の合計  $t_0 + t_7$  が最小零電圧ベクトル出力時間  $T_z$  の  $1/2$  よりも長い場合は (ステップ ST20 : Yes)、実施の形態1と同様に、ステップ ST13 の処理を行うが、零電圧ベクトルの出力時間の合計  $t_0 + t_7$  が最小零電圧ベクトル時間  $T_z$  の  $1/2$  よりも短い場合には (ステップ ST20 : No)、 $t_0' = t_7' = 0$  となるように電圧ベクトルの出力時間を調整する (ステップ ST21)。このときも、式3に従い電圧ベクトル  $V_1$ 、 $V_2$  の出力時間の相対比を変えないように調整する。

その結果、ステップ ST14 では、ステップ ST12、ステップ ST13、ステップ ST21 のいずれかにて調整した電圧ベクトル  $V_0$ 、 $V_1$ 、 $V_2$ 、 $V_7$  の出力時間  $t_0'$ 、 $t_1'$ 、 $t_2'$ 、 $t_7'$  を点弧パルス発生部13に出力することになる。なお、電圧ベクトル制御部11が選択した電圧ベクトル  $V_0$ 、 $V_1$ 、 $V_2$ 、 $V_7$  は、実施の形態1と同様に、そのまま使用して点弧パルス発生部13に出力する。

以上のように、実施の形態2よれば、零電圧ベクトルの出力時間の合計  $t_0 + t_7$  が最小零電圧ベクトル出力時間  $T_z$  よりも短い場合には、 $t_0 + t_7 = T_z$

／2を境に零電圧ベクトルの出力時間の合計値を最小零電圧ベクトル出力時間 $T_z$ に設定する、または、ゼロにするようにしている。したがって、実施の形態2では、四捨五入の考えが適用でき、電圧ベクトルを調整しても零電圧ベクトル出力時間の平均的な誤差を小さくすることができる。

- 5 次に、実施の形態1に使用した第13図と第14図を参照して、零電圧ベクトルの出力時間をゼロにすることによるサージ電圧抑制効果について説明する。第13図と第14図における(1-1)、(1-2)においては、短い零電圧ベクトルを出力すること自体が直流母線電圧 $V_{dc}$ の2倍を超えるサージ電圧の原因となっている。第14図の(1-1)、(1-2)において、零電圧ベクトルが無く  
10 なった場合、(1-1)、(1-2)は、それぞれ、短い1パルスと長い1パルスとなり、(1-3)、(1-4)の半周期における波形と等価である。

したがって、適用可能なケースは限定されるが、零電圧ベクトルの出力時間をゼロにすることで、直流母線電圧 $V_{dc}$ の2倍を超えるサージ電圧の発生を抑制できることが分かる。

- 15 以上のように、この実施の形態2によれば、一定値以上の零電圧ベクトル出力時間を設けるか、零電圧ベクトル出力時間をゼロにするかを四捨五入の考え方で選択することにより、直流母線電圧 $V_{dc}$ の2倍を越えるサージ電圧が抑制できる。また、電圧ベクトル出力時間の調整は、三相電圧指令に基づき生成した三相共通のパラメータである電圧ベクトルの出力時間を対象とするので、一回の調整  
20 で全相に渡ってサージ電圧の抑制効果を得ることができる。さらに、電圧ベクトル調整の工夫によって、サージ電圧抑制に伴う磁束ベクトル軌跡の乱れも最小限に留めることが可能となる。

- なお、以上の説明では、零電圧ベクトルの出力時間の合計 $t_0 + t_7$ を最小零電圧ベクトル出力時間 $T_z$ とするか、ゼロとするかの境界を $T_z / 2$ としたが、  
25 境界は特に $T_z / 2$ に限定されるものではなく、 $0 \sim T_z$ の範囲で自由に設定できることは言うまでもない。また、この実施の形態2での説明から、実施の形態1では、境界をゼロに置いて零電圧ベクトルの出力時間の合計値を最小零電圧ベ

クトル出力時間 $T_z$ に切上げた例と考えることができる。反対に、境界を最小零電圧ベクトル出力時間 $T_z$ に置いて零電圧ベクトルの出力時間の合計値をゼロに切下げることにも可能である。

実施の形態3.

- 5 第16図は、この発明の実施の形態3である電力変換器の制御装置の構成を示すブロック図である。この実施の形態3では、構成要素は、実施の形態1と同様であるが、PWM制御周期の例えば2制御周期を1単位として制御する場合の構成例が示されている。なお、各周期における制御位相 $\theta$ の考え方は、実施の形態1と同様であり、ここでは、 $0 \leq \theta < \pi/3$ の範囲を考える。
- 10 第16図において、電圧ベクトル制御部21は、実施の形態1にて説明した方法で、電力変換器の各相の電圧指令値 $V_u$ 、 $V_v$ 、 $V_w$ から電力変換器がPWM制御の2制御周期において出力する電圧ベクトルを選択し（図示例では（ $V_{0\_1}$ 、 $V_{1\_1}$ 、 $V_{2\_1}$ 、 $V_{7\_1}$ ）（ $V_{0\_2}$ 、 $V_{1\_2}$ 、 $V_{2\_2}$ 、 $V_{7\_2}$ ））、その出力時間（ $t_{0\_1}$ 、 $t_{1\_1}$ 、 $t_{2\_1}$ 、 $t_{7\_1}$ ）（ $t_{0\_2}$ 、 $t_{1\_2}$ 、 $t_{2\_2}$ 、 $t_{7\_2}$ ）を計算する。
- 15 電圧ベクトル調整部22は、後述の方法（第17図）で、電圧ベクトル制御部21から入力する電圧ベクトル（図示例では（ $V_{0\_1}$ 、 $V_{1\_1}$ 、 $V_{2\_1}$ 、 $V_{7\_1}$ ）（ $V_{0\_2}$ 、 $V_{1\_2}$ 、 $V_{2\_2}$ 、 $V_{7\_2}$ ））をそのまま出力するとともに、その電圧ベクトルの出力時間（ $t_{0\_1}$ 、 $t_{1\_1}$ 、 $t_{2\_1}$ 、 $t_{7\_1}$ ）（ $t_{0\_2}$ 、 $t_{1\_2}$ 、 $t_{2\_2}$ 、 $t_{7\_2}$ ）を零電圧ベクトル出力時間が一定値以上となるように調整して出力する（ $t_{0\_1}'$ 、 $t_{1\_1}'$ 、 $t_{2\_1}'$ 、 $t_{7\_1}'$ ）（ $t_{0\_2}'$ 、 $t_{1\_2}'$ 、 $t_{2\_2}'$ 、 $t_{7\_2}'$ ）。
- 20 点弧パルス発生部23は、実施の形態1にて説明した方法で、電圧ベクトル調整部22から入力する電圧ベクトルと電圧ベクトル調整部22にて調整された電圧ベクトルの出力時間とに基づいて電力変換器を構成する各半導体スイッチ素子のオン、オフ信号「PQ1、PQ2、PQ3、PQ4、PQ5、PQ6、PQ7」を生成する。
- 25

電圧ベクトル制御部 2 1、点弧パルス発生部 2 3は、それぞれ、実施の形態 1 (第 4 図)における電圧ベクトル制御部 1 1、点弧パルス発生部 1 3を PWM 制御周期の 2 周期分に拡張したのみであるので、詳細な説明は省略する。ここでは、以下、第 1 7 図を参照して、電圧ベクトル調整部 2 2の動作について説明する。

5 なお、第 1 7 図は、第 1 6 図に示す電圧ベクトル調整部 2 2の動作を説明するフローチャートである。

第 1 7 図において、制御位相  $\theta$  が  $0 \leq \theta < \pi/3$  の範囲にあるとすれば、電圧ベクトル調整部 2 2は、電圧ベクトル制御部 2 1が出力する電圧ベクトルの出力時間 ( $t_{0\_1}$ ,  $t_{1\_1}$ ,  $t_{2\_1}$ ,  $t_{7\_1}$ ) ( $t_{0\_2}$ ,  $t_{1\_2}$ ,  $t_{2\_2}$ ,  $t_{7\_2}$ ) を読み込み (ステップ ST 3 1)、各周期における零電圧ベクトルの出力時間の合計 ( $t_{0\_1} + t_{7\_1}$ ) ( $t_{0\_2} + t_{7\_2}$ ) の一方または双方が最小零電圧ベクトル出力時間  $T_z$  よりも長いかな否かを判定する (ステップ ST 3 2)。

15 その結果、各周期における零電圧ベクトルの出力時間の合計 ( $t_{0\_1} + t_{7\_1}$ ) ( $t_{0\_2} + t_{7\_2}$ ) が共に最小零電圧ベクトル出力時間  $T_z$  よりも長い場合には (ステップ ST 3 2: Yes)、読み込んだ出力時間  $t_{1\_1}$ ,  $t_{2\_1}$ ,  $t_{0\_1}$ ,  $t_{7\_1}$ ,  $t_{1\_2}$ ,  $t_{2\_2}$ ,  $t_{0\_2}$ ,  $t_{7\_2}$  をそのまま調整した出力時間  $t_{1\_1}'$ ,  $t_{2\_1}'$ ,  $t_{0\_1}'$ ,  $t_{7\_1}'$ ,  $t_{1\_2}'$ ,  $t_{2\_2}'$ ,  $t_{0\_2}'$ ,  $t_{7\_2}'$  とする (ステップ ST 3 3)。

20 一方、各周期における零電圧ベクトルの出力時間の合計 ( $t_{0\_1} + t_{7\_1}$ ) ( $t_{0\_2} + t_{7\_2}$ ) の一方または双方が最小零電圧ベクトル出力時間  $T_z$  よりも短い場合には (ステップ ST 3 2: No)、2 周期に渡る零電圧ベクトルの出力時間の合計 ( $t_{0\_1} + t_{7\_1} + t_{0\_2} + t_{7\_2}$ ) が最小零電圧ベクトル出力時間  $T_z$  よりも長いかな否かを判定する (ステップ ST 3 4)。

25 その結果、2 周期に渡る零電圧ベクトルの出力時間の合計 ( $t_{0\_1} + t_{7\_1} + t_{0\_2} + t_{7\_2}$ ) が最小零電圧ベクトル出力時間  $T_z$  よりも長い場合には (ステップ ST 3 4: Yes)、ステップ ST 3 5にて、2 周期の中間に存する

零電圧ベクトルの出力時間をゼロにし ( $t_{7\_1}' = t_{7\_2}' = 0$ )、その分を  
 2周期の両端に存する零電圧ベクトルの出力時間に分配する ( $t_{0\_1}' = t_{0\_2}' = (t_{0\_1} + t_{7\_1} + t_{0\_2} + t_{7\_2}) / 2$ )。なお、零電圧ベクトル以外の非零電圧ベクトルの出力時間は、そのまま調整した非零電圧ベクトルの出力時間とする ( $t_{1\_1}' = t_{1\_1}$ 、 $t_{2\_1}' = t_{2\_1}$ 、 $t_{1\_2}' = t_{1\_2}$ 、 $t_{2\_2}' = t_{2\_2}$ )。

一方、2周期に渡る零電圧ベクトルの出力時間の合計 ( $t_{0\_1} + t_{7\_1} + t_{0\_2} + t_{7\_2}$ ) が最小零電圧ベクトル出力時間  $T_z$  よりも短い場合には (ステップ ST 34 : No)、ステップ ST 36 にて、2周期の中間に存する零電圧ベクトルの出力時間をゼロにし ( $t_{7\_1}' = t_{7\_2}' = 0$ )、2周期の両端に存する零電圧ベクトルの出力時間  $t_{0\_1}'$ 、 $t_{0\_2}'$  が最小零電圧ベクトル出力時間  $T_z$  の半分 ( $t_{0\_1}' = t_{0\_2}' = T_z / 2$ ) となるように電圧ベクトルの出力時間を調整する。

このとき、式 3 に従って電圧ベクトル  $V_{1\_1}$ 、 $V_{2\_1}$ 、 $V_{1\_2}$ 、 $V_{2\_2}$  の出力時間の相対比は変えないように調整する。すなわち、 $t_{1\_1}' = (T - T_z / 2) \{ t_{1\_1} / (t_{1\_1} + t_{2\_1}) \}$ 、 $t_{2\_1}' = (T - T_z / 2) \{ t_{2\_1} / (t_{1\_1} + t_{2\_1}) \}$ 、 $t_{1\_2}' = (T - T_z / 2) \{ t_{1\_2} / (t_{1\_2} + t_{2\_2}) \}$ 、 $t_{2\_2}' = (T - T_z / 2) \{ t_{2\_2} / (t_{1\_2} + t_{2\_2}) \}$  と調整する。

そして、ステップ ST 33、ステップ ST 35、ステップ ST 36 のいずれかにて調整した 2 周期分の電圧ベクトル  $V_{0\_1}$ 、 $V_{1\_1}$ 、 $V_{2\_1}$ 、 $V_{7\_1}$ 、 $V_{0\_2}$ 、 $V_{1\_2}$ 、 $V_{2\_2}$ 、 $V_{7\_2}$  の出力時間  $t_{0\_1}'$ 、 $t_{1\_1}'$ 、 $t_{2\_1}'$ 、 $t_{7\_1}'$ 、 $t_{0\_2}'$ 、 $t_{1\_2}'$ 、 $t_{2\_2}'$ 、 $t_{7\_2}'$  を点弧パルス発生部 23 に出力する (ステップ ST 37)。なお、電圧ベクトル制御部 21 が選択した 2 周期分の電圧ベクトル  $V_{0\_1}$ 、 $V_{1\_1}$ 、 $V_{2\_1}$ 、 $V_{7\_1}$ 、 $V_{0\_2}$ 、 $V_{1\_2}$ 、 $V_{2\_2}$ 、 $V_{7\_2}$  は、そのまま使用して点弧パルス発生部 23 に出力する。

以上のように、この実施の形態3によれば、PWM制御周期の2周期を1単位として電圧ベクトルを調整するので、各周期の終端に存する零電圧ベクトルの出力時間をゼロにすることで、残りの零電圧ベクトルの出力時間を2倍にすることができる。その結果、PWM制御周期の1周期で見れば、零電圧ベクトルの出力時間の合計が最小零電圧ベクトル出力時間 $T_z$ の1/2を下回るまでは、非零電圧ベクトルの出力時間の合計を変える必要がないので、誤差を小さくすることができる。この方法によれば、零電圧ベクトルの出力時間が最小零電圧ベクトル出力時間の一定値以上に確保されているか、ゼロであるかのいずれかであるので、直流母線電圧 $V_{dc}$ の2倍を越えるサージ電圧の抑制が行える。

10     そして、電圧ベクトル出力時間の調整は、三相電圧指令に基づき生成した三相共通のパラメータである電圧ベクトルの出力時間を対象とするので、一回の調整で全相に渡ってサージ電圧の抑制効果を得ることができる。また、電圧ベクトル調整の工夫により、サージ電圧抑制に伴う磁束ベクトル軌跡の乱れも最小限に留めることが可能となる。

15     なお、実施の形態3では、理解を容易にするためにPWM制御周期の2周期を対象にして電圧ベクトルの出力時間を調整する場合を説明したが、対象とする周期は特に2周期に限定されるものではなく、2周期以上の範囲で自由に設定できることは言うまでもない。

実施の形態4.

20     第18図は、この発明の実施の形態4である電力変換器の制御装置が備える電圧ベクトル調整部の動作を説明するフローチャートである。この実施の形態4による電力変換器の制御装置では、実施の形態3（第16図）に示した構成において、電圧ベクトル調整部22に若干の機能追加が行われている。すなわち、この実施の形態4による電圧ベクトル調整部22は、電圧ベクトル制御部21がPWM制御の2制御周期において出力する電圧ベクトルの出力時間を第18図に示す  
25     手順によって調整し、一定の場合に2周期内で同じ電圧ベクトルの出力時間をまとめるなどの調整動作を行うようになっている。以下、第18図を参照してこの

実施の形態4による電圧ベクトル調整部22の動作について説明する。なお、第18図では、第17図に示した処理手順と同一となる処理手順には同一の符号が付されている。ここでは、この実施の形態4に関わる部分を中心に説明する。

第18図において、ステップST34における判断処理において、2周期に渡る零電圧ベクトルの出力時間の合計( $t_{0\_1} + t_{7\_1} + t_{0\_2} + t_{7\_2}$ )が最小零電圧ベクトル出力時間 $T_z$ よりも長い場合には(ステップST34:Yes)、ステップST41にて、2周期内で同じ電圧ベクトルを出力する時間は一つにまとめる。すなわち、 $t_{1\_1}' = t_{1\_1} + t_{1\_2}$ 、 $t_{2\_1}' = t_{2\_1} + t_{2\_2}$ 、 $t_{0\_1}' = t_{7\_1}' = (t_{0\_1} + t_{7\_1} + t_{0\_2} + t_{7\_2}) / 2$ と調整する。また、2周期目での各電圧ベクトルの出力時間をゼロにする。すなわち、 $t_{1\_2}' = t_{2\_2}' = t_{0\_2}' = t_{7\_2}' = 0$ と調整する。

一方、2周期に渡る零電圧ベクトルの出力時間の合計( $t_{0\_1} + t_{7\_1} + t_{0\_2} + t_{7\_2}$ )が最小零電圧ベクトル出力時間 $T_z$ よりも短い場合には(ステップST34:No)、ステップST42にて、2周期内で同じ電圧ベクトルを出力する時間は一つにまとめると共に、まとめた後の零電圧ベクトルの出力時間 $t_{0\_1}'$ 、 $t_{7\_1}'$ が最小零電圧ベクトル出力時間 $T_z$ の半分( $t_{0\_1}' = t_{7\_1}' = T_z / 2$ )となるように電圧ベクトルの出力時間を調整する。

このとき、式3に従って電圧ベクトル $V_{1\_1}$ 、 $V_{2\_1}$ 、 $V_{1\_2}$ 、 $V_{2\_2}$ の出力時間の相対比は変えないようにする。すなわち、 $t_{1\_1}' = (2T - T_z) \{ (t_{1\_1} + t_{1\_2}) / (t_{1\_1} + t_{2\_1} + t_{1\_2} + t_{2\_2}) \}$ 、 $t_{2\_1}' = (2T - T_z) \{ (t_{2\_1} + t_{2\_2}) / (t_{1\_1} + t_{2\_1} + t_{1\_2} + t_{2\_2}) \}$ と調整する。また、2周期目での各電圧ベクトルの出力時間をゼロにする。すなわち、 $t_{1\_2}' = t_{2\_2}' = t_{0\_2}' = t_{7\_2}' = 0$ と調整する。

そして、ステップST33、ステップST41、ステップST42のいずれかにて調整した2周期分の電圧ベクトル $V_{0\_1}$ 、 $V_{1\_1}$ 、 $V_{2\_1}$ 、 $V_{7\_1}$ 、

$V_{0\_2}$ ,  $V_{1\_2}$ ,  $V_{2\_2}$ ,  $V_{7\_2}$ の出力時間  $t_{0\_1'}$ ,  $t_{1\_1'}$ ,  $t_{2\_1'}$ ,  $t_{7\_1'}$ ,  $t_{0\_2'}$ ,  $t_{1\_2'}$ ,  $t_{2\_2'}$ ,  $t_{7\_2'}$  を点弧パルス発生部 23 に出力する (ステップ ST37)。なお、電圧ベクトル制御部 21 が選択した 2 周期分の電圧ベクトル  $V_{0\_1}$ ,  $V_{1\_1}$ ,  $V_{2\_1}$ ,  $V_{7\_1}$ ,  $V_{0\_2}$ ,  $V_{1\_2}$ ,  $V_{2\_2}$ ,  $V_{7\_2}$  は、そのまま使用して点弧パルス発生部 23 に出力する。

以上のように、この実施の形態 4 によれば、PWM 制御周期の 2 周期を 1 単位として電圧ベクトルを調整する際に、2 周期内で同じ電圧ベクトルを出力する時間は一つにまとめることで、零電圧ベクトルを含めて各電圧ベクトルの出力時間を 2 倍にすることができる。その結果、PWM 制御周期の 1 周期で見れば、零電圧ベクトルの出力時間の合計が最小零電圧ベクトル出力時間  $T_z$  の  $1/2$  を下回るまでは、非零電圧ベクトルの出力時間の合計を変える必要がないので、誤差を小さくすることができる。この方法によれば、常に最小零電圧ベクトル時間が確保されているので、直流母線電圧  $V_{dc}$  の 2 倍を越えるサージ電圧の抑制が行える。

そして、電圧ベクトル出力時間の調整は、三相電圧指令に基づき生成した三相共通のパラメータである電圧ベクトルの出力時間を対象とするので、一回の調整で全相に渡ってサージ電圧の抑制効果を得ることができる。また、電圧ベクトル調整の工夫により、サージ電圧抑制に伴う磁束ベクトル軌跡の乱れも最小限に留めることが可能となる。

なお、実施の形態 4 では、理解を容易にするために PWM 制御周期の 2 周期を対象にして電圧ベクトルの出力時間を調整する場合を説明したが、実施の形態 3 と同様に、対象とする周期は特に 2 周期に限定されるものではなく、2 周期以上の範囲で自由に設定できることは言うまでもない。

実施の形態 5.

第 19 図は、この発明の実施の形態 5 である電力変換器の制御装置の構成を示すブロック図である。なお、第 19 図では、第 4 図に示した構成と同一ないしは

同等である構成要素には、同一の符号が付されている。ここでは、この実施の形態5に関わる部分を中心に説明する。

第19図に示すように、この実施の形態5では、第4図に示した構成において、電圧ベクトル調整部12に代えて電圧ベクトル調整部31が設けられ、遅延部32が追加されている。

遅延部32は、電圧ベクトル調整部31が調整して出力する各電圧ベクトルおよびその出力時間を一周遅延して電圧ベクトル調整部31に与えるようになっている。図示例では、遅延部32は、一周遅延した電圧ベクトル $V_{0\_p}$ 、 $V_{1\_p}$ 、 $V_{2\_p}$ 、 $V_{7\_p}$ と、一周遅延した出力時間 $t_{0\_p}$ 、 $t_{1\_p}$ 、 $t_{2\_p}$ 、 $t_{7\_p}$ とを電圧ベクトル調整部31に与える。

電圧ベクトル調整部31は、実施の形態1にて説明したように、電圧ベクトル制御部11が出力する電圧ベクトルの出力時間を零電圧ベクトル出力時間が一定値以上となるように調整して出力するが、その際に、遅延部32を介して得られたPWM制御周期の1周期前の調整時間も使用して調整する。

次に、第20図を参照して、この実施の形態5である電力変換器の制御装置が備える電圧ベクトル調整部31の動作について説明する。なお、第20図は、第19図に示す電圧ベクトル調整部31の動作を説明するフローチャートである。第20図では、第9図に示した処理手順と同一ないしは同等である処理手順には、同一の符号が付されている。

第20図において、電圧ベクトル調整部31は、電圧ベクトル制御部11から入出力する電圧ベクトルの出力時間 $t_1$ 、 $t_2$ 、 $t_0$ 、 $t_7$ と、遅延部32から入力するPWM制御周期の1周期前の調整出力である電圧ベクトル $V_{1\_p}$ 、 $V_{2\_p}$ 、 $V_{0\_p}$ 、 $V_{7\_p}$ と、その出力時間 $t_{1\_p}$ 、 $t_{2\_p}$ 、 $t_{0\_p}$ 、 $t_{7\_p}$ とを読み込み(ステップST51)、零電圧ベクトルの出力時間がゼロである場合があるので、前回(PWM制御周期の1周期前)最後に出力したベクトルが零電圧ベクトルであるか否かを判定する(ステップST52)。

その結果、前回最後に出力したベクトルが零電圧ベクトルであれば(ステップ

ST52: Yes)、今回は零電圧ベクトルから開始するシーケンスに分岐し、零電圧ベクトルの出力時間の合計  $t_0 + t_7$  が最小零電圧ベクトル出力時間  $T_z$  よりも長いかなかの判定を行う (ステップST11)。

そして、零電圧ベクトルの出力時間の合計  $t_0 + t_7$  が最小零電圧ベクトル出力時間  $T_z$  よりも長い場合には (ステップST11: Yes)、今回の出力時間  $t_1, t_2, t_0, t_7$  をそのまま調整した出力時間  $t_1', t_2', t_0', t_7'$  とする (ステップST12)。

一方、ステップST11において、零電圧ベクトルの出力時間の合計  $t_0 + t_7$  が最小零電圧ベクトル出力時間  $T_z$  よりも短い場合には (ステップST11: Yes)、零電圧ベクトルの出力時間の合計  $t_0 + t_7$  が最小零電圧ベクトル出力時間  $T_z$  の  $1/2$  よりも長いかなかを判定する (ステップST53)。その結果、零電圧ベクトルの出力時間の合計  $t_0 + t_7$  が最小零電圧ベクトル出力時間  $T_z$  の  $1/2$  よりも長い場合には (ステップST53: Yes)、周期の最初に出力される零電圧ベクトル  $V_0$  の出力時間  $t_0'$  を零電圧ベクトルの出力時間の合計  $t_0 + t_7$  に調整し ( $t_0' = t_0 + t_7$ )、周期の最後に出力される零電圧ベクトル  $V_7$  の出力時間をゼロにする ( $t_7' = 0$ )。また、非零電圧ベクトルの出力時間  $t_1, t_2$  は、そのまま調整した出力時間  $t_1', t_2'$  とする (ステップST54)。

また、ステップST53において、零電圧ベクトルの出力時間の合計  $t_0 + t_7$  が最小零電圧ベクトル出力時間  $T_z$  の  $1/2$  よりも短い場合は (ステップST53: No)、ステップST55において、周期の最初に出力される零電圧ベクトル  $V_0$  の出力時間を最小零電圧ベクトル出力時間  $T_z$  の  $1/2$  に調整し、周期の最後に出力される零電圧ベクトル  $V_7$  の出力時間をゼロにする ( $t_7' = 0$ )。また、非零電圧ベクトル  $V_1, V_2$  の出力時間  $t_1, t_2$  は、式3に従って電圧ベクトル  $V_1, V_2$  の出力時間の相対比を変えないように調整する。すなわち、 $t_1' = (T - T_z / 2) \{ t_1 / (t_1 + t_2) \}$ 、 $t_2' = (T - T_z / 2) \{ t_2 / (t_1 + t_2) \}$  と調整する。

また、前回最後に出力したベクトルが零ベクトルでなければ（ステップ52：No）、今回は非零電圧ベクトルから開始するシーケンスに分岐し、ステップST56において、零電圧ベクトルの出力時間の合計 $t_0 + t_7$ が最小零電圧ベクトル出力時間 $T_z$ の $1/2$ よりも長い場合は（ステップST56：Yes）、周期の  
5 最初に出力される零電圧ベクトル $V_0$ の出力時間をゼロにし（ $t_0' = 0$ ）、周期の最後に出力される零電圧ベクトル $V_7$ の出力時間を零電圧ベクトルの出力時間の合計 $t_0 + t_7$ に調整する（ $t_7' = t_0 + t_7$ ）。また、非零電圧ベクトル $V_1$ 、 $V_2$ の出力時間は、今回の出力時間 $t_1$ 、 $t_2$ 、をそのまま調整した出力時間 $t_1'$ 、 $t_2'$ とする（ステップST57）。

10 そして、ステップST56において、零電圧ベクトルの出力時間の合計 $t_0 + t_7$ が最小零電圧ベクトル出力時間 $T_z$ の $1/2$ よりも短い場合は（ステップST56：No）、ステップST58において、周期の最初に出力される零電圧ベクトル $V_0$ の出力時間をゼロにし（ $t_0' = 0$ ）、周期の最後に出力される零電圧ベクトル $V_7$ の出力時間を最小零電圧ベクトル出力時間 $T_z$ の $1/2$ に調整する  
15 （ $t_7' = T_z/2$ ）。このとき、非零電圧ベクトル $V_1$ 、 $V_2$ の出力時間は、式3に従って電圧ベクトル $V_1$ 、 $V_2$ の出力時間の相対比を変えないように調整する。すなわち、 $t_1' = (T - T_z/2) \{t_1 / (t_1 + t_2)\}$ 、 $t_2' = (T - T_z/2) \{t_2 / (t_1 + t_2)\}$ と調整する。

20 そして、ステップST12、ステップST54、ステップST55、ステップST57、ステップST58のいずれかにて調整した電圧ベクトル $V_0$ 、 $V_1$ 、 $V_2$ 、 $V_7$ の出力時間 $t_0'$ 、 $t_1'$ 、 $t_2'$ 、 $t_7'$ を点弧パルス発生部13に出力する（ステップST14）。なお、電圧ベクトル制御部11が選択した電圧ベクトル $V_0$ 、 $V_1$ 、 $V_2$ 、 $V_7$ は、そのまま使用して点弧パルス発生部13に出力する。

25 以上のように、この実施の形態5によれば、PWM制御周期の最初と最後に存在している零電圧ベクトルを一つに結合するように電圧ベクトルの出力時間を調整することで、零電圧ベクトルの出力時間を2倍にすることができる。その結果、

零電圧ベクトルの出力時間の合計が最小零電圧ベクトル出力時間 $T_z$ の $1/2$ を下回るまでは、非零電圧ベクトルの出力時間の合計を変える必要がないので、誤差を小さくすることができる。この方法によれば、零電圧ベクトルの出力時間が最小零電圧ベクトル時間の一定値以上に確保されているか、ゼロであるかのいずれかであるため、直流母線電圧 $V_{dc}$ の2倍を越えるサージ電圧の抑制が行える。

5     そして、電圧ベクトル出力時間の調整は、三相電圧指令に基づき生成した三相共通のパラメータである電圧ベクトルの出力時間を対象とするので、一回の調整で全相に渡ってサージ電圧の抑制効果を得ることができる。また、電圧ベクトル調整の工夫により、サージ電圧抑制に伴う磁束ベクトル軌跡の乱れも最小限に留

10    めることが可能となる。

実施の形態6.

第21図は、この発明の実施の形態6である電力変換器の制御装置が備える電圧ベクトル調整部の動作を説明するフローチャートである。この実施の形態6による電力変換器の制御装置では、実施の形態5（第19図）に示した構成において、電圧ベクトル調整部31に若干の機能追加が行われている。すなわち、この

15    実施の形態6による電圧ベクトル調整部31は、前回のPWM制御周期の最後に出力した零電圧ベクトルの出力時間を利用して今回のPWM制御周期の最初に出力する零電圧ベクトルの出力時間を決定する調整動作を行うようになっている。

以下、第20図を参照してこの実施の形態6による電圧ベクトル調整部31の動作について説明する。なお、第21図では、第20図に示した処理手順と同一となる処理手順には同一の符号が付されている。ここでは、この実施の形態6に関

20    わる部分を中心に説明する。

第21図において、電圧ベクトル調整部31は、電圧ベクトル制御部11から入力する電圧ベクトルの出力時間 $t_1$ 、 $t_2$ 、 $t_0$ 、 $t_7$ と、遅延部32から入力するPWM制御周期の1周期前の調整出力である電圧ベクトル $V_{1\_p}$ 、 $V_{2\_p}$ 、 $V_{0\_p}$ 、 $V_{7\_p}$ と、その出力時間 $t_{1\_p}$ 、 $t_{2\_p}$ 、 $t_{0\_p}$ 、 $t_{7\_p}$ とを読み込むと（ステップST51）、前回（PWM制御周期の1周期前）最

25

後に出力した零電圧ベクトルの出力時間  $t_{0\_p}$  と今回最初に出力する零電圧ベクトルの出力時間  $t_0$  との合計時間が最小零電圧ベクトル出力時間  $T_z$  よりも長い  
 5 いか否かを判定する (ステップ S T 6 1)。

その結果、零電圧ベクトルの出力時間の合計  $t_{0\_p} + t_0$  が最小零電圧ベクトル出力時間  $T_z$  よりも長い場合は (ステップ S T 6 1 : Y e s)、今回の出力時間  $t_1$ ,  $t_2$ ,  $t_0$ ,  $t_7$  をそのまま調整した出力時間  $t_1'$ ,  $t_2'$ ,  $t_0'$ ,  $t_7'$  とする (ステップ S T 1 2)。一方、零電圧ベクトルの出力時間の合計  $t_{0\_p} + t_0$  が最小零電圧ベクトル出力時間  $T_z$  よりも短い場合は (ステップ S T 6 1 : N o)、さらに零電圧ベクトルの出力時間の合計  $t_{0\_p} + t_0 + t_7$  が最小  
 10 零電圧ベクトル出力時間  $T_z$  よりも長い  
 いか否かを判定する (ステップ S T 6 2)。

そして、零電圧ベクトルの出力時間の合計  $t_{0\_p} + t_0 + t_7$  が最小零電圧ベクトル出力時間  $T_z$  よりも長い場合は (ステップ S T 6 2 : Y e s)、周期の最初に出力される零電圧ベクトル  $V_0$  の出力時間  $t_0'$  を零電圧ベクトルの出力時間の合計  $t_{0\_p} + t_0$  が最小零電圧ベクトル出力時間  $T_z$  と等しくなるように  
 15 調整し ( $t_0' = T_z - t_{0\_p}$ )、周期の最後  
 に出力される零電圧ベクトル  $V_7$  の出力時間  $t_7'$  を残りの時間  $t_0 + t_7 - t_0'$  と調整する ( $t_7' = t_0 + t_7 - t_0'$ )。また、非零電圧ベクトルの出力時間  $t_1$ ,  $t_2$  は、そのまま調整した出力時間  $t_1'$ ,  $t_2'$  とする (ステップ S T 6 3)。

一方、零電圧ベクトルの出力時間の合計  $t_{0\_p} + t_0 + t_7$  が最小零電圧ベクトル出力時間  $T_z$  よりも短い場合は (ステップ S T 6 2 : N o)、周期の最初に  
 20 出力される零電圧ベクトル  $V_0$  の出力時間  $t_0'$  を零電圧ベクトルの出力時間の合計  $t_{0\_p} + t_0$  が最小零電圧ベクトル出力時間  $T_z$  と等しくなるように調整し ( $t_0' = T_z - t_{0\_p}$ )、周期の最後  
 に出力される零電圧ベクトル  $V_7$  の出力時間をゼロにする ( $t_7' = 0$ )。また、非零電圧ベクトルの出力時間  $t_1$ ,  $t_2$  は、式 3 に従って電圧ベクトル  $V_1$ ,  $V_2$  の出力時間の相対比を変えないように調整する。すなわち、 $t_1' = (T - T_z + t_{0\_p}) \{t_1 / (t_1 + t_2)\}$ 、  
 25  $t_2' = (T - T_z + t_{0\_p}) \{t_2 / (t_1 + t_2)\}$  と調整する (ステップ

ST64)。

そして、ステップST12、ステップST63、ステップST64のいずれか  
にて調整した電圧ベクトルV0、V1、V2、V7の出力時間t0'、t1'、t  
2'、t7'を点弧パルス発生部13に出力する(ステップST14)。なお、電  
5 圧ベクトル制御部11が選択した電圧ベクトルV0、V1、V2、V7は、その  
まま使用して点弧パルス発生部13に出力する。

以上のように、実施の形態6によれば、前回のPWM制御周期の最後に出し  
た零電圧ベクトルの出力時間を利用して今回のPWM制御周期の最初に出し  
る零電圧ベクトルの出力時間を決定するので、零電圧ベクトルがPWM制御周期を  
10 跨いでいる場合でも、確実に最小零電圧ベクトル時間が確保できる。このため、  
直流母線電圧Vdcの2倍を越えるサージ電圧の抑制が確実にできる。

そして、電圧ベクトル出力時間の調整は、三相電圧指令に基づき生成した三相  
共通のパラメータである電圧ベクトルの出力時間を対象とするので、一回の調整  
で全相に渡ってサージ電圧の抑制効果を得ることができる。また、電圧ベクトル  
15 調整の工夫により、サージ電圧抑制に伴う磁束ベクトル軌跡の乱れも最小限に留  
めることが可能となる。

実施の形態7。

第22図は、この発明の実施の形態7である電力変換器の制御装置の構成を示  
すブロック図である。なお、第22図では、第4図に示した構成と同一ないしは  
20 同等である構成要素には、同一の符号が付されている。ここでは、この実施の形  
態7に関わる部分を中心に説明する。

第22図に示すように、この実施の形態7では、第4図に示した構成において、  
電圧ベクトル調整部12に代えて電圧ベクトル調整部41が設けられ、遅延部4  
2が追加されている。

25 電圧ベクトル調整部41は、実施の形態1にて説明したように、電圧ベクトル  
制御部11が出力する電圧ベクトルの出力時間を零電圧ベクトル出力時間が一定  
値以上となるように調整して出力するが、この実施の形態7では、調整に伴う誤

差 $E_{rr}$ を出力する機能を有し、遅延部42を介して入力するPWM制御周期の1周期前の誤差 $E_{rr\_p}$ を1周期後の電圧ベクトル調整に使用するようになっている。

次に、第22図～第24図を参照して、この実施の形態7による電力変換器の5 制御装置における電圧ベクトル調整部41の動作について説明する。なお、第23図は、第22図に示す電圧ベクトル調整部41の動作を説明するフローチャートである。第24図は第22図に示す電圧ベクトル調整部が行う誤差演算の動作を説明する図である。

まず、第23図において、電圧ベクトル調整部41は、電圧ベクトル制御部110 1が出力する電圧ベクトルの出力時間 $t_1$ ,  $t_2$ ,  $t_0$ ,  $t_7$ と共に、前回(PWM制御周期の1周期前)計算した誤差 $E_{rr\_p}$ を読み込み(ステップST71)、前回の誤差 $E_{rr\_p}$ を補正するように電圧ベクトルの出力時間 $t_1$ ,  $t_2$ ,  $t_0$ ,  $t_7$ を修正する(ステップST72)。

すなわち、ステップST72では、出力時間 $t_1$ を $t_1(1+E_{rr\_p})$ と15 修正する。出力時間 $t_2$ を $t_2(1+E_{rr\_p})$ と修正する。その後で新たな出力時間 $t_1$ ,  $t_2$ を用いて、出力時間 $t_0$ ,  $t_7$ を $(T-t_1-t_2)/2$ と修正する。次いで、実施の形態2(第15図)にて説明した手順で、最小零電圧ベクトル出力時間 $T_z$ の確保、または、零電圧ベクトル出力時間の削除を行う(ステップST11～ST21)。

20 次いで、得られた調整後の電圧ベクトル $V_1$ ,  $V_2$ の出力時間 $t_1'$ ,  $t_2'$ と先のステップST72にて修正した電圧ベクトル $V_1$ ,  $V_2$ の出力時間 $t_1$ ,  $t_2$ との誤差 $E_{rr}$ を計算する。すなわち、 $E_{rr} = (t_1 + t_2 - t_1' - t_2') / (t_1 + t_2)$ の演算を行う(ステップST73)。そして、得られた調整後の電圧ベクトル $V_1$ ,  $V_2$ ,  $V_0$ ,  $V_7$ の出力時間 $t_1'$ ,  $t_2'$ ,  $t_0'$ ,  $t_7'$ と25 誤差 $E_{rr}$ とを出力する(ステップST74)。なお、電圧ベクトル制御部11が選択した電圧ベクトル $V_0$ ,  $V_1$ ,  $V_2$ ,  $V_7$ は、そのまま使用して点弧パルス発生部13に出力する点は同様である。

次に、第24図を参照して、誤差 $E_{rr}$ の計算方法について説明する。第24図(1)では、電圧ベクトルの調整前におけるPWM制御周期2周期分の磁束ベクトルの軌跡A、Bが示されている。軌跡Aは、前回周期のものであり、軌跡Bは今回周期のものである。第24図(2)では、電圧ベクトルの調整後における磁束ベクトルの軌跡A'、B'が示されている。前回の磁束ベクトルの軌跡Aが最小零電圧ベクトル出力時間を確保した結果、軌跡A'となって軌跡が短くなっている。第24図の(1)と(2)を重ねて描いたのが第24図(3)である。

ここで、今回のPWM制御周期において、軌跡B'で示したような軌跡を描くことで、調整前と調整後の磁束ベクトル軌跡の終点を一致させることを考える。

10 実施の形態1(第10図)にて説明した通り、電圧ベクトルの調整を零電圧ベクトル以外の電圧ベクトルの出力時間の相対比を変えないように式3に従って実施した場合は、軌跡Aの三角形と軌跡A'の三角形は相似形である。同様に、軌跡Bの三角形と軌跡B'の三角形も相似形である。

角度 $\Delta\theta_a$ および角度 $\Delta\theta_b$ が十分に小さい場合には、円弧は直線と見なせるので、軌跡A、Bと軌跡A'、B'の違いは、円弧である直線を2分割する際の分割比が異なるのみと考えることができる。調整前の軌跡Aと軌跡Bとの分割比は1:1であるので、軌跡A'で短くなった部分を軌跡B'に足して合計の値を等しくする場合、軌跡Aと軌跡A'との比が分かれば良いことになる。したがって、以下の式(7)~式(9)いずれかによって得られる誤差 $E_{rr}$ を用いる。

$$20 \quad E_{rr} = (t_1 - t_1') / t_1 \quad \dots\dots (7)$$

$$E_{rr} = (t_2 - t_2') / t_2 \quad \dots\dots (8)$$

$$E_{rr} = \{t_1 + t_2 - (t_1' + t_2')\} / (t_1 + t_2) \quad \dots\dots (9)$$

この誤差 $E_{rr}$ を導入すれば、前回の誤差 $E_{rr\_p}$ を用いて、電圧ベクトルの出力時間 $t_1$ 、 $t_2$ を $(1 + E_{rr\_p})$ 倍することで、前回の調整の影響を排除して今回の磁束ベクトル軌跡の終点を所望の点に一致させることができる。

このように、この実施の形態7によれば、一定値以上の零電圧ベクトル出力時間を設ける、あるいは零電圧ベクトル出力時間をゼロにする調整を行う場合に、

調整誤差が修正できるので、直流母線電圧 $V_{dc}$ の2倍を越えるサージ電圧を確実に抑制でき、サージ電圧抑制に伴う磁束ベクトル軌跡の乱れも最小限に留めることが可能となる。また、電圧ベクトル出力時間の調整は、三相電圧指令に基づき生成した三相共通のパラメータである電圧ベクトルの出力時間を対象とするので、一回の調整で全相に渡ってサージ電圧の抑制効果を得ることができる。

5 実施の形態8.

第25図は、この発明の実施の形態8である電力変換器の制御装置が備える電圧ベクトル調整部の動作を説明するフローチャートである。なお、第25図では、第9図（実施の形態1）に示した処理手順と同一ないしは同等である手順には、  
10 同一の符号が付されている。ここでは、この実施の形態8に関わる部分を中心に説明する。

この実施の形態8では、実施の形態1（第4図）に示した電力変換器の制御装置において、実施の形態2（第15図）にて説明した零電圧ベクトルの出力時間をゼロに調整する場合に例外として考慮しなかった事項（不具合点）についての  
15 対策例が示されている（ステップST81～ST84）。

すなわち、第12図（1）に注目すると、零電圧ベクトル $V_7$ を除去した場合、線間電圧 $V_{vw}$ 、 $V_{wu}$ に関しては問題ないが、線間電圧 $V_{uv}$ は電圧ベクトル $V_2$ を挟んで電圧ベクトル $V_1$ のパルスが2つ存在する形となっている。これは、電圧ベクトル $V_2$ を零電圧ベクトルと置き換えれば、第14図の（1-2）のケ  
20 ースとなる。つまり、零電圧ベクトルの出力時間をゼロに調整する場合に、非零電圧ベクトルの出力時間によっては、サージ電圧の発生が有りうる。この実施の形態8では、そのような場合に、最小零電圧ベクトル出力時間確保の考えを適用するようにしている。以下、第25図に沿って説明する。

第25図において、零電圧ベクトルの出力時間をゼロに調整した場合は（ステップST21）、電圧ベクトル $V_1$ の調整した出力時間 $t_{1'}$ が最小零電圧ベクトル出力時間 $T_z$ の $1/2$ よりも短いかな否かを判定する（ステップST81）。その  
25 結果、電圧ベクトル $V_1$ の調整した出力時間 $t_{1'}$ が最小零電圧ベクトル出力時

間 $T_z$ の $1/2$ よりも短い場合は(ステップST81:Yes)、出力時間 $t_1'$ は $t_1' = T_z/2$ となるように再調整する。また、電圧ベクトル $V_2$ の調整した出力時間 $t_2'$ は $t_2' = T - T_z/2$ と再調整する(ステップST82)。

一方、電圧ベクトル $V_1$ の調整した出力時間 $t_1'$ が最小零電圧ベクトル出力時間 $T_z$ の $1/2$ よりも長い場合は(ステップST81:No)、電圧ベクトル $V_2$ の調整した出力時間 $t_2'$ が最小零電圧ベクトル出力時間 $T_z$ の $1/2$ よりも短いか否かを判定する(ステップST83)。

その結果、電圧ベクトル $V_2$ の調整した出力時間の $t_2'$ が最小零電圧ベクトル出力時間 $T_z$ の $1/2$ よりも短い場合は(ステップ83:Yes)、調整した出力時間の $t_2'$ は、 $t_2' = T_z/2$ になるように再調整する。このときは、電圧ベクトル $V_1$ の調整した出力時間 $t_1'$ を $t_1' = T - T_z/2$ と再調整する(ステップST84)。

そして、電圧ベクトル $V_2$ の調整した出力時間 $t_2'$ が最小零電圧ベクトル出力時間 $T_z$ の $1/2$ よりも長い場合は(ステップ83:No)、ステップST11～ST21にて調整した出力時間 $t_1'$ 、 $t_2'$ 、 $t_0'$ 、 $t_7'$ の再調整は行わない(ステップST85)。

なお、以上の説明では、零電圧ベクトル以外の電圧ベクトルの出力時間が最小零電圧ベクトル出力時間 $T_z$ の $1/2$ を下回る場合には、 $T_z/2$ に切上げているが、実施の形態2にて説明した通り、四捨五入しても、切下げても良い。

このように、実施の形態8によれば、零電圧ベクトルの出力時間をゼロに調整した場合に起こり得る零電圧ベクトル以外の電圧ベクトル出力時間に関するサージ電圧に対しても制限を加えることができ、確実に直流母線電圧 $V_{dc}$ の2倍を越えるサージ電圧を抑制できる。また、サージ電圧の抑制は三相共通のパラメータである電圧ベクトル出力時間を調整するだけで全相に渡って効果を得ることができる。さらには、電圧ベクトル調整の工夫により、サージ電圧抑制に伴う磁束ベクトル軌跡の乱れも最小限に留めることが可能となる。

実施の形態9.

第26図は、この発明の実施の形態9である電力変換器の制御装置が備える電圧ベクトル調整部の動作を説明するフローチャートである。なお、第25図では、第20図(実施の形態5)に示した処理手順と同一ないしは同等である手順には、同一の符号が付されている。ここでは、この実施の形態9に関わる部分を中心に

5 説明する。

この実施の形態9では、実施の形態5(第19図)に示した電力変換器の制御装置において、第20図にて説明した零電圧ベクトルの出力時間をゼロに調整する場合に例外として考慮しなかった事項(不具合点)についての対策例が示されている(ステップST90~ST93)。

10 すなわち、サージ電圧の発生パターンが第14図の(2-1)、(2-2)となる場合には、零電圧ベクトルを除去しても、モータ端線間電圧のサージ電圧は抑制されないことが起こる。そこで、第12図の(3)、(4)に着目すると、第12図の(4)では第14図の(2-1)、(2-2)の現象が発生するが、第12図の(3)では発生しないことが分かる。位相 $\theta$ が $0 \leq \theta < \pi/3$ の範囲から

15  $\pi/3 \leq \theta < 2\pi/3$ の範囲に移るときの電圧ベクトルの推移を以下に再記する。

$$(3) V_0 \rightarrow V_1 \rightarrow V_2 \rightarrow V_7 \rightarrow V_2 \rightarrow V_3 \rightarrow V_0$$

$$(4) V_7 \rightarrow V_2 \rightarrow V_1 \rightarrow V_0 \rightarrow V_3 \rightarrow V_2 \rightarrow V_7$$

ここで、零電圧ベクトルが除去された場合には、以下となる。

$$(3)' V_0 \rightarrow V_1 \rightarrow V_2 \rightarrow (V_7) \rightarrow V_2 \rightarrow V_3 \rightarrow V_0$$

20  $(4)' V_7 \rightarrow V_2 \rightarrow V_1 \rightarrow (V_0) \rightarrow V_3 \rightarrow V_2 \rightarrow V_7$

(3)' と (4)' との比較から、零電圧ベクトルを除去する前後の電圧ベクトルを同じにすれば、第14図の(2-1)、(2-2)の現象が無くなり、サージ電圧を抑制できることが分かる。

さて、第26図において、第20図に示す最初のステップST51に代えたス

25 テップ90では、電圧ベクトル制御部11から入力する電圧ベクトル $V_1, V_2, V_0, V_7$ と、その出力時間 $t_1, t_2, t_0, t_7$ と、遅延部32から入力するPWM制御周期の1周期前の調整出力である電圧ベクトル $V_{1\_p}, V_{2\_p},$

$V0\_p$ ,  $V7\_p$  と、その出力時間  $t1\_p$ ,  $t2\_p$ ,  $t0\_p$ ,  $t7\_p$  とを読み込む。そして、ステップ ST 5 7 またはステップ ST 5 8 において零電圧ベクトルの出力時間をゼロに調整した場合には、前回最後に出力した電圧ベクトルが今回最初に出力する電圧ベクトルと同じか否かを判定する (ステップ ST 9 5 1)。

その結果、前回最後に出力した電圧ベクトルが今回最初に出力する電圧ベクトルと同じ場合は (ステップ ST 9 1 : Yes)、前記 (3)' のケースであるので何もせずにステップ ST 9 3 に進む。一方、前回最後に出力した電圧ベクトルが今回最初に出力する電圧ベクトルと異なる場合は (ステップ ST 9 1 : No)、前記 (4)' のケースであるので、今回最初に出力する電圧ベクトルを前回最後に出力した電圧ベクトルに変更 (ステップ ST 9 2) してステップ ST 9 3 に進む。ステップ ST 9 3 では、調整した電圧ベクトルの出力時間  $t1'$ ,  $t2'$ ,  $t0'$ ,  $t7'$  と、電圧ベクトル  $V1'$ ,  $V2'$ ,  $V0'$ ,  $V7'$  とを出力する。なお、ステップ ST 1 2, ST 5 4, ST 5 5 からステップ 9 3 に進んだ場合には、電圧ベクトル制御部 1 1 が選択した電圧ベクトル  $V0$ ,  $V1$ ,  $V2$ ,  $V7$  は、そのまま電圧ベクトル  $V0'$ ,  $V1'$ ,  $V2'$ ,  $V7'$  として点弧パルス発生部 1 3 に出力する。

このように、実施の形態 9 によれば、零電圧ベクトルの出力時間をゼロに調整した場合に生じる第 1 4 図の (2-1)、(2-2) のケースを回避することができ、確実に直流母線電圧  $V_{dc}$  の 2 倍を越えるサージ電圧が抑制できる。また、サージ電圧の抑制では、三相共通のパラメータである電圧ベクトルの出力時間を調整するだけで、全相に渡ってサージ電圧の抑制効果を得ることができる。

ここで、実施の形態 1 ~ 9 の説明では、直流母線電圧  $V_{dc}$  の 2 倍を越えるサージ電圧の発生を抑制する個別の方法について述べてきたが、実施の形態 1 ~ 9 の 2 つ以上を組合せて使うことも可能である。その場合の構成についての説明は省略するが、組合せた場合においても、少なくとも零電圧ベクトルの出力時間を一定値以上確保するか、または、ゼロにすることによって、直流母線電圧  $V_{dc}$

の2倍を越えるサージ電圧を抑制できる。また、電圧ベクトル出力時間の調整は、三相電圧指令に基づき生成した三相共通のパラメータである電圧ベクトルの出力時間を対象とするので、一回の調整で全相に渡ってサージ電圧の抑制効果を得ることができる。さらに、電圧ベクトル調整の工夫により、サージ電圧抑制に伴う

5 磁束ベクトル軌跡の乱れも最小限に留めることが可能となる。

また、実施の形態1～9の説明では、サージ電圧抑制に伴う磁束ベクトル軌跡の乱れを最小限に留めるため、零電圧ベクトル以外の電圧ベクトルの出力時間の相対比率を変化させないように調整を行っているが、サージ電圧の抑制のみが目的であれば、相対比率を変化させてもよい。これは、サージ電圧の抑制に関する

10 実施の形態1の説明から明らかである。

この場合も、零電圧ベクトルの出力時間を一定値以上確保するか、または、ゼロにすることによって、直流母線電圧 $V_{dc}$ の2倍を越えるサージ電圧を抑制できる。また、電圧ベクトル出力時間の調整は、三相電圧指令に基づき生成した三相共通のパラメータである電圧ベクトルの出力時間を対象とするので、一回の調

15 整で全相に渡ってサージ電圧の抑制効果を得ることができる。

#### 産業上の利用可能性

この発明は、電力変換器と負荷との接続ケーブルが長くなる場合における電力変換器の制御装置として好適である。

## 請求の範囲

1. パルス幅変調制御により出力電圧が制御される電力変換器の制御装置において、
- 5 前記電力変換器が前記パルス幅変調制御の1制御周期内に出力する電圧ベクトルとその電圧ベクトルを出力する時間とを前記電力変換器への電圧指令値に基づき決定する電圧ベクトル制御手段と、  
前記電圧ベクトル制御手段から入力する電圧ベクトルの出力時間を調整する電圧ベクトル調整手段であって、零電圧ベクトルの出力時間を一定値以上に確保する  
10 ように調整する電圧ベクトル調整手段と、  
前記電圧ベクトル調整手段にて調整された電圧ベクトルの出力時間に基づいて前記電力変換器を構成する半導体スイッチ素子をオン、オフする信号を発生する点弧パルス発生手段と、  
を備えたことを特徴とする電力変換器の制御装置。
- 15
2. パルス幅変調制御により出力電圧が制御される電力変換器の制御装置において、
- 前記電力変換器が前記パルス幅変調制御の1制御周期内に出力する電圧ベクトルとその電圧ベクトルを出力する時間とを前記電力変換器への電圧指令値に基づ  
20 き決定する電圧ベクトル制御手段と、  
前記電圧ベクトル制御手段から入力する電圧ベクトルの出力時間を調整する電圧ベクトル調整手段であって、零電圧ベクトルの出力時間が所定値よりも長い場合は、零電圧ベクトル出力時間を一定値以上に確保するように調整し、短い場合は、零電圧ベクトル出力時間をゼロにする電圧ベクトル調整手段と、
- 25 前記電圧ベクトル調整手段にて調整された電圧ベクトルの出力時間に基づいて前記電力変換器を構成する半導体スイッチ素子をオン、オフする信号を発生する点弧パルス発生手段と、

を備えたことを特徴とする電力変換器の制御装置。

3. パルス幅変調制御により出力電圧が制御される電力変換器の制御装置において、

5 前記電力変換器が前記パルス幅変調制御の2つ以上の複数制御周期内に出力する電圧ベクトルとその電圧ベクトルを出力する時間とを前記電力変換器への電圧指令値に基づき決定する電圧ベクトル制御手段と、

前記電圧ベクトル制御手段から入力する前記パルス幅変調制御の2つ以上の複数制御周期内での電圧ベクトルの出力時間を調整する電圧ベクトル調整手段であって、前記2つ以上の複数制御周期内での全零電圧ベクトルの出力時間の合計が一定値よりも短い場合は、隣接する2周期の中間に存する零電圧ベクトルの出力時間をゼロにしその分を前記2周期の両端に存する零電圧ベクトルの出力時間に配分するように調整する電圧ベクトル調整手段と、

10

前記電圧ベクトル調整手段にて調整された電圧ベクトルの出力時間に基づいて前記電力変換器を構成する半導体スイッチ素子をオン、オフする信号を発生する点弧パルス発生手段と、

15

を備えることを特徴とする電力変換器の制御装置。

4. パルス幅変調制御により出力電圧が制御される電力変換器の制御装置において、

20

前記電力変換器が前記パルス幅変調制御の2つ以上の複数制御周期内に出力する電圧ベクトルとその電圧ベクトルを出力する時間とを前記電力変換器への電圧指令値に基づき決定する電圧ベクトル制御手段と、

前記電圧ベクトル制御手段から入力する前記パルス幅変調制御の2つ以上の複数制御周期内での電圧ベクトルの出力時間を調整する電圧ベクトル調整手段であって、前記2つ以上の複数制御周期内での全零電圧ベクトルの出力時間の合計が一定値よりも短い場合は、前記2つ以上の複数制御周期内での同じ電圧ベクトル

25

の出力時間を一つにまとめるように調整する電圧ベクトル調整手段と、

前記電圧ベクトル調整手段にて調整された電圧ベクトルの出力時間に基づいて前記電力変換器を構成する半導体スイッチ素子をオン、オフする信号を発生する点弧パルス発生手段と、

5       を備えることを特徴とする電力変換器の制御装置。

5. パルス幅変調制御により出力電圧が制御される電力変換器の制御装置において、

前記電力変換器が前記パルス幅変調制御の1制御周期内に出力する電圧ベクトルとその電圧ベクトルを出力する時間とを前記電力変換器への電圧指令値に基づきから決定する電圧ベクトル制御手段と、

前記電圧ベクトル制御手段から入力する電圧ベクトルの出力時間を調整する電圧ベクトル調整手段であって、零電圧ベクトルの出力時間が一定値よりも短い場合は、1制御周期前の調整時に用いた電圧ベクトルを受けて、前周期の最後に出  
15 力したベクトルが零電圧ベクトルであるか否かに応じて今回の周期における両零電圧ベクトルの一方の出力時間をゼロにしその分を他方の出力時間に配分するように調整する電圧ベクトル調整手段と、

前記電圧ベクトル調整手段が出力する電圧ベクトルを前記1制御周期遅延して前記電圧ベクトル調整手段に出力する遅延手段と、

20       前記電圧ベクトル調整手段により調整された電圧ベクトルの出力時間に基づいて前記電力変換器を構成する半導体スイッチ素子をオン、オフする信号を発生する点弧パルス発生手段と、

      を備えたことを特徴とする電力変換器の制御装置。

25       6. パルス幅変調制御により出力電圧が制御される電力変換器の制御装置において、

      前記電力変換器が前記パルス幅変調制御の1制御周期内に出力する電圧ベクト

ルとその電圧ベクトルを出力する時間とを前記電力変換器への電圧指令値に基づき決定する電圧ベクトル制御手段と、

前記電圧ベクトル制御手段から入力する電圧ベクトルの出力時間を調整する電圧ベクトル調整手段であって、1制御周期前の調整時に用いた電圧ベクトルおよびその出力時間を受けて、前周期の最後に調整出力した零電圧ベクトルの出力時間と今回の周期にて前記電圧ベクトル制御手段から最初に入力した零電圧ベクトルの出力時間との合計が一定値よりも短い場合は、今回の周期で最初に出力する零電圧ベクトルの出力時間を前記一定値から前周期の最後に調整出力した零電圧ベクトルの出力時間を減算した時間となるように調整する電圧ベクトル調整手段と、

前記電圧ベクトル調整手段が出力する電圧ベクトルおよびその調整済みの出力時間を前記1制御周期遅延して前記電圧ベクトル調整手段に出力する遅延手段と、前記電圧ベクトル調整手段により調整された電圧ベクトルの出力時間に基づいて前記電力変換器を構成する半導体スイッチ素子をオン、オフする信号を発生する点弧パルス発生手段と、

を備えたことを特徴とする電力変換器の制御装置。

7. パルス幅変調制御により出力電圧が制御される電力変換器の制御装置において、

前記電力変換器が前記パルス幅変調制御の1制御周期内に出力する電圧ベクトルとその電圧ベクトルを出力する時間とを前記電力変換器への電圧指令値に基づき決定する電圧ベクトル制御手段と、

前記電圧ベクトル制御手段から入力する電圧ベクトルの出力時間を調整する電圧ベクトル調整手段であって、電圧ベクトルの出力時間調整に伴う誤差を計算する機能を有し、前記電圧ベクトル制御手段から入力する電圧ベクトルの出力時間に前周期にて計算した誤差の補正を行った電圧ベクトルの出力時間について、零電圧ベクトルの出力時間が所定値よりも長い場合は、零電圧ベクトルの出力時間

を一定値以上に確保するように調整し、短い場合は、零電圧ベクトル出力時間をゼロにする電圧ベクトル調整手段と、

前記電圧ベクトル調整手段が出力する前記電圧ベクトルの出力時間調整に伴う誤差を前記 1 制御周期遅延して前記電圧ベクトル調整手段に出力する遅延手段と、

- 5 前記電圧ベクトル調整手段により調整された電圧ベクトルの出力時間に基づいて前記電力変換器を構成する半導体スイッチ素子をオン、オフする信号を発生する点弧パルス発生手段と、

を備えたことを特徴とする電力変換器の制御装置。

- 10 8. 前記電圧ベクトル調整手段は、零電圧ベクトル以外の電圧ベクトルの出力時間の相対比率を変化させずに、零電圧ベクトルの出力時間を一定値以上に確保するように調整することを特徴とする請求の範囲第 1 項に記載の電力変換器の制御装置。

- 15 9. 前記電圧ベクトル調整手段は、零電圧ベクトル以外の電圧ベクトルの出力時間の相対比率を変化させずに、零電圧ベクトルの出力時間を一定値以上に確保するように調整することを特徴とする請求の範囲第 2 項に記載の電力変換器の制御装置。

- 20 10. 前記電圧ベクトル調整手段は、零電圧ベクトル以外の電圧ベクトルの出力時間の相対比率を変化させずに、零電圧ベクトルの出力時間を一定値以上に確保するように調整することを特徴とする請求の範囲第 7 項に記載の電力変換器の制御装置。

- 25 11. 前記電圧ベクトル調整手段は、零電圧ベクトルの出力時間をゼロに調整した場合において、零電圧ベクトル以外の電圧ベクトルの出力時間も一定値以上もしくはゼロとなるように調整することを特徴とする請求の範囲第 2 項に記載の電

力変換器の制御装置。

1 2. 前記電圧ベクトル調整手段は、零電圧ベクトルの出力時間をゼロに調整した場合において、零電圧ベクトル以外の電圧ベクトルの出力時間も一定値以上もしくはゼロとなるように調整することを特徴とする請求の範囲第3項に記載の電力変換器の制御装置。

1 3. 前記電圧ベクトル調整手段は、零電圧ベクトルの出力時間をゼロに調整した場合において、零電圧ベクトル以外の電圧ベクトルの出力時間も一定値以上もしくはゼロとなるように調整することを特徴とする請求の範囲第5項に記載の電力変換器の制御装置。

1 4. 前記電圧ベクトル調整手段は、零電圧ベクトルの出力時間をゼロに調整した場合において、零電圧ベクトル以外の電圧ベクトルの出力時間も一定値以上もしくはゼロとなるように調整することを特徴とする請求の範囲第7項に記載の電力変換器の制御装置。

1 5. 前記電圧ベクトル調整手段は、零電圧ベクトルの出力時間をゼロに調整する場合において、前周期の最後に出力した電圧ベクトルと今回の周期にて最初に出力する電圧ベクトルとが異なる場合は、今回の周期にて最初に出力する電圧ベクトルを前周期の最後に出力した電圧ベクトルに変更することを特徴とする請求の範囲第2項に記載の電力変換器の制御装置。

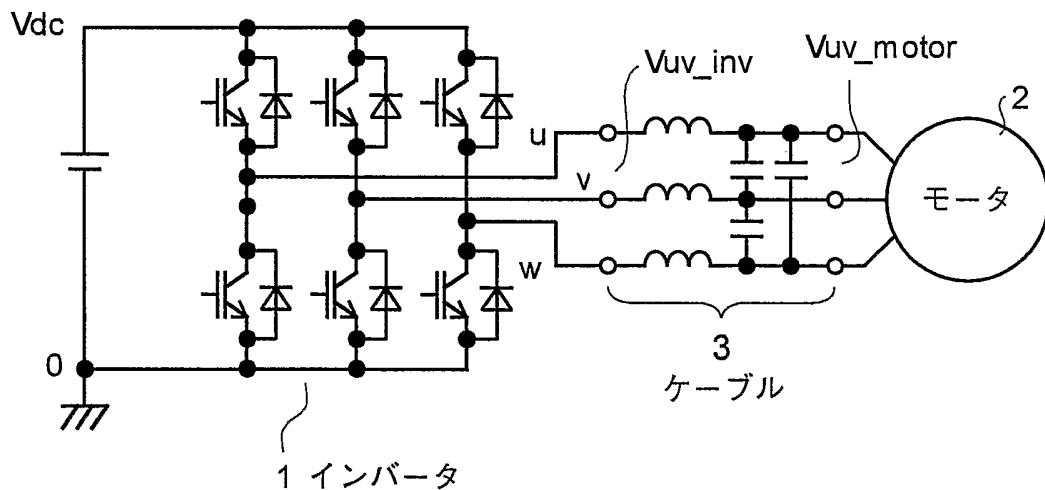
1 6. 前記電圧ベクトル調整手段は、零電圧ベクトルの出力時間をゼロに調整する場合において、前周期の最後に出力した電圧ベクトルと今回の周期にて最初に出力する電圧ベクトルとが異なる場合は、今回の周期にて最初に出力する電圧ベクトルを前周期の最後に出力した電圧ベクトルに変更することを特徴とする請求

の範囲第3項に記載の電力変換器の制御装置。

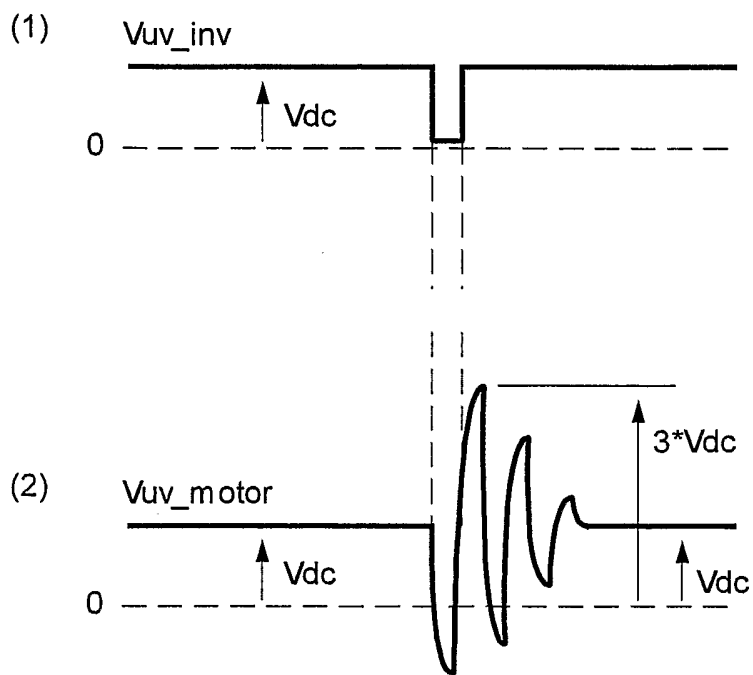
17. 前記電圧ベクトル調整手段は、零電圧ベクトルの出力時間をゼロに調整する場合において、前周期の最後に出力した電圧ベクトルと今回の周期にて最初に出力する電圧ベクトルとが異なる場合は、今回の周期にて最初に出力する電圧ベクトルを前周期の最後に出力した電圧ベクトルに変更することを特徴とする請求の範囲第5項に記載の電力変換器の制御装置。

18. 前記電圧ベクトル調整手段は、零電圧ベクトルの出力時間をゼロに調整する場合において、前周期の最後に出力した電圧ベクトルと今回の周期にて最初に出力する電圧ベクトルとが異なる場合は、今回の周期にて最初に出力する電圧ベクトルを前周期の最後に出力した電圧ベクトルに変更することを特徴とする請求の範囲第7項に記載の電力変換器の制御装置。

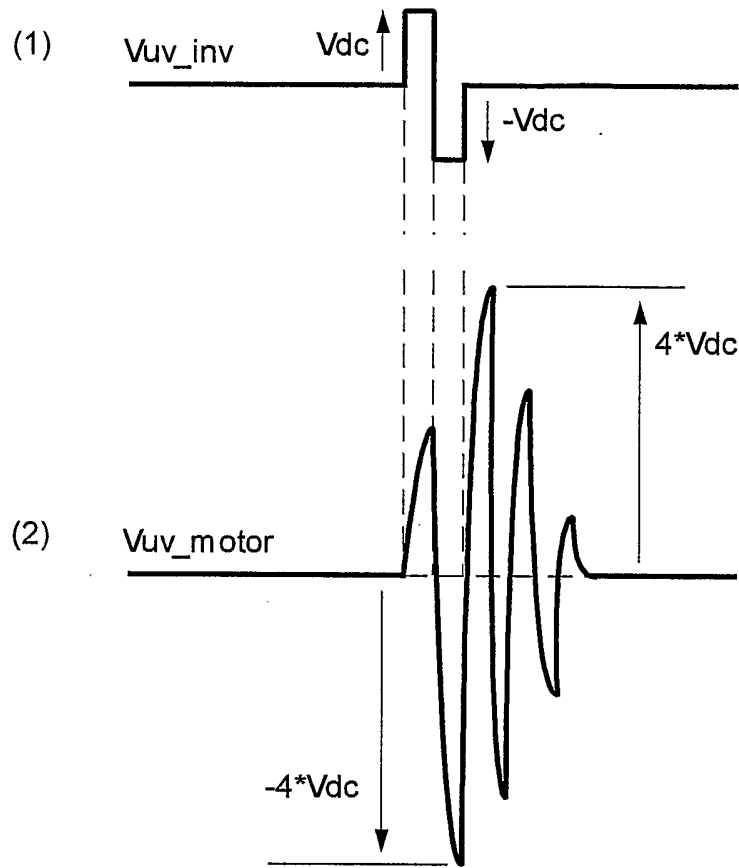
# 第1図



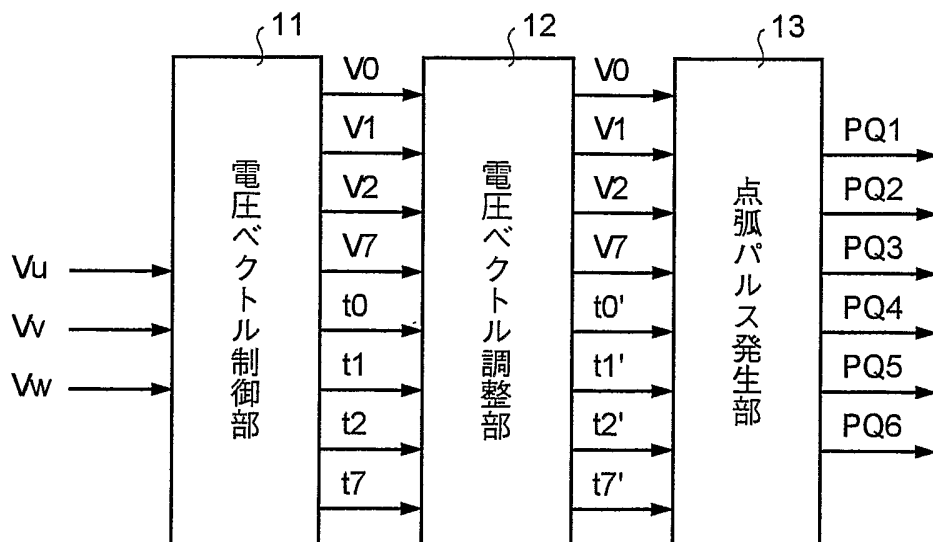
# 第2図



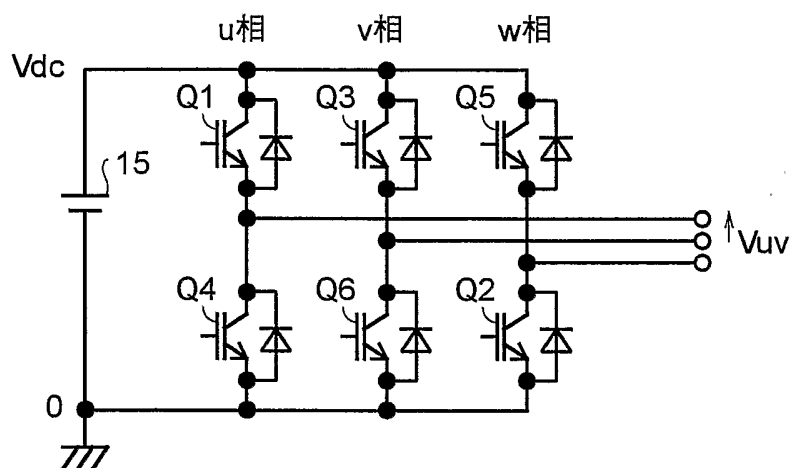
### 第3図



### 第4図



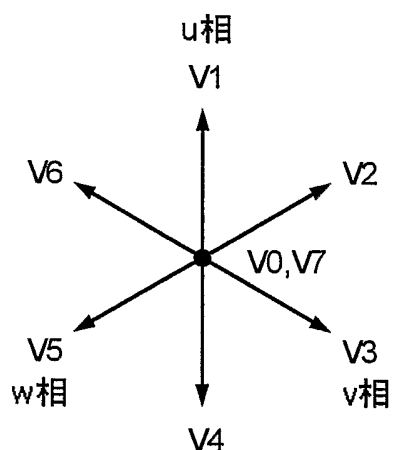
### 第5図



### 第6図

状態	オンしている IGBT			電圧ベクトル
	u相	v相	w相	
0	Q4	Q6	Q2	V0
1	Q1	Q6	Q2	V1
2	Q1	Q3	Q2	V2
3	Q4	Q3	Q2	V3
4	Q4	Q3	Q5	V4
5	Q4	Q6	Q5	V5
6	Q1	Q6	Q5	V6
7	Q1	Q3	Q5	V7

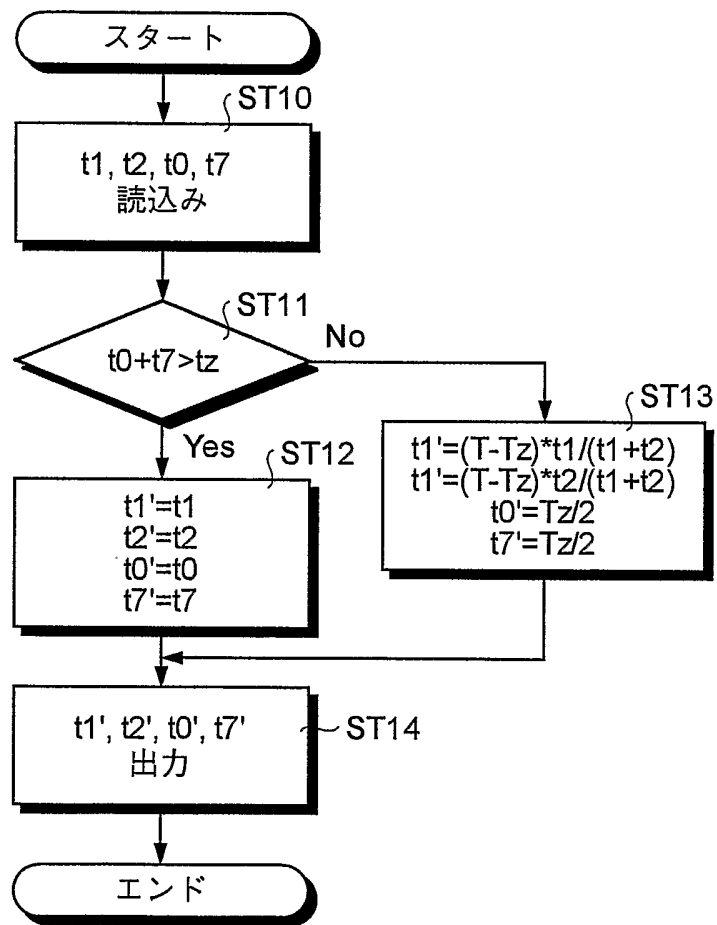
### 第7図



### 第8図

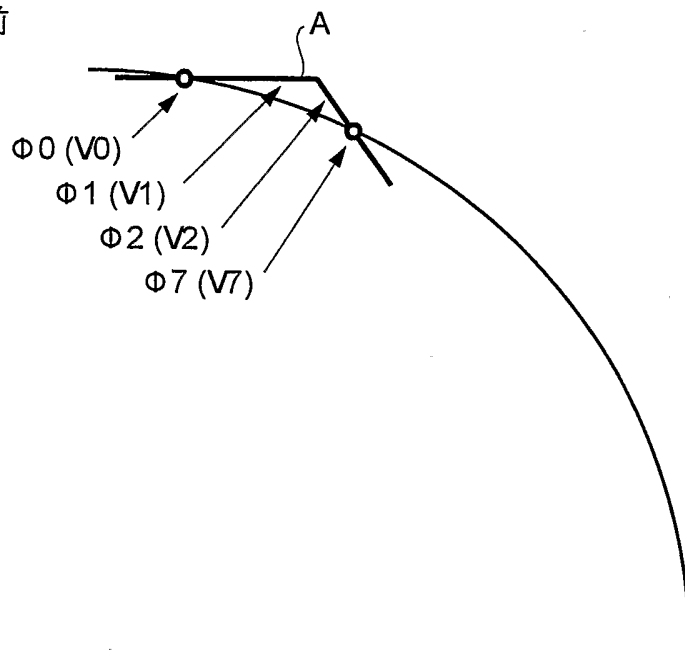
位相 $\theta$	電圧ベクトル
$0 \leq \theta < \pi/3$	V1, V2, V0, V7
$\pi/3 \leq \theta < 2\pi/3$	V2, V3, V0, V7
$2\pi/3 \leq \theta < \pi$	V3, V4, V0, V7
$\pi \leq \theta < 4\pi/3$	V4, V5, V0, V7
$4\pi/3 \leq \theta < 5\pi/3$	V5, V6, V0, V7
$5\pi/3 \leq \theta < 2\pi$	V6, V1, V0, V7

# 第9図

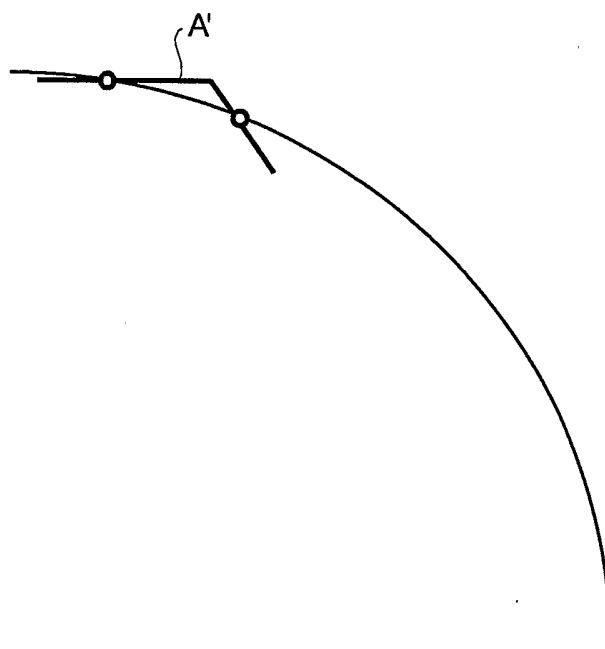


# 第10図

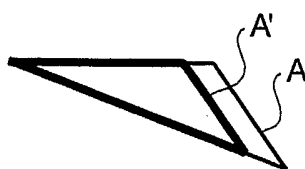
(1) 調整前



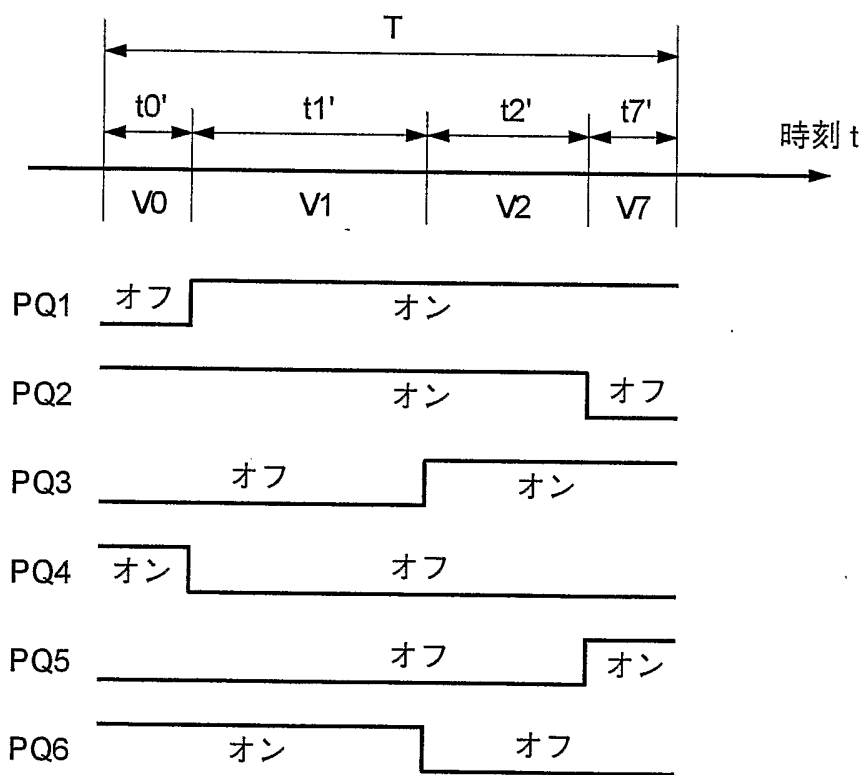
(2) 調整後



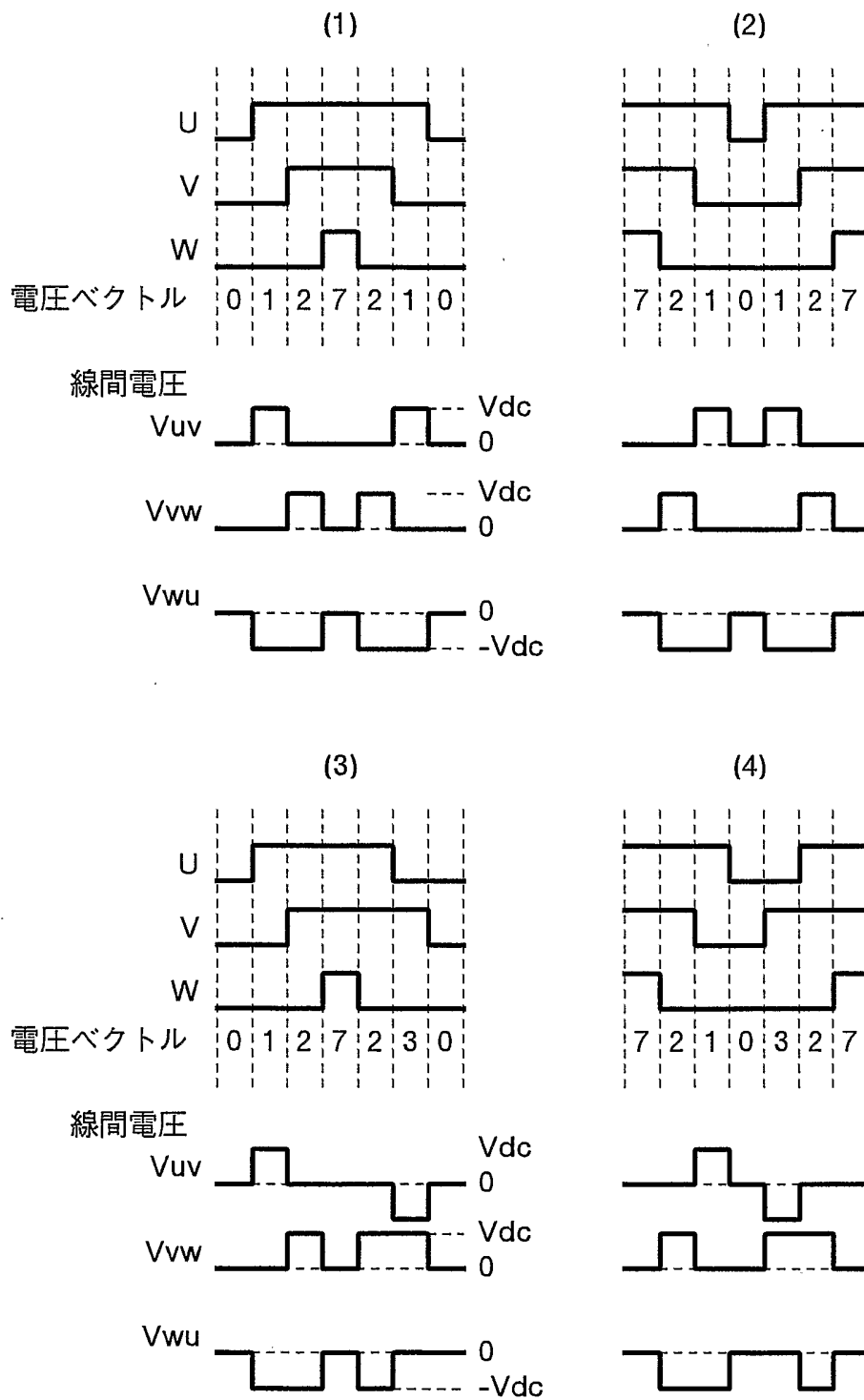
(3) 比較



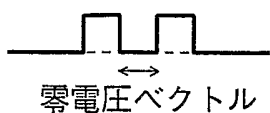
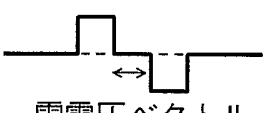








# 第11図



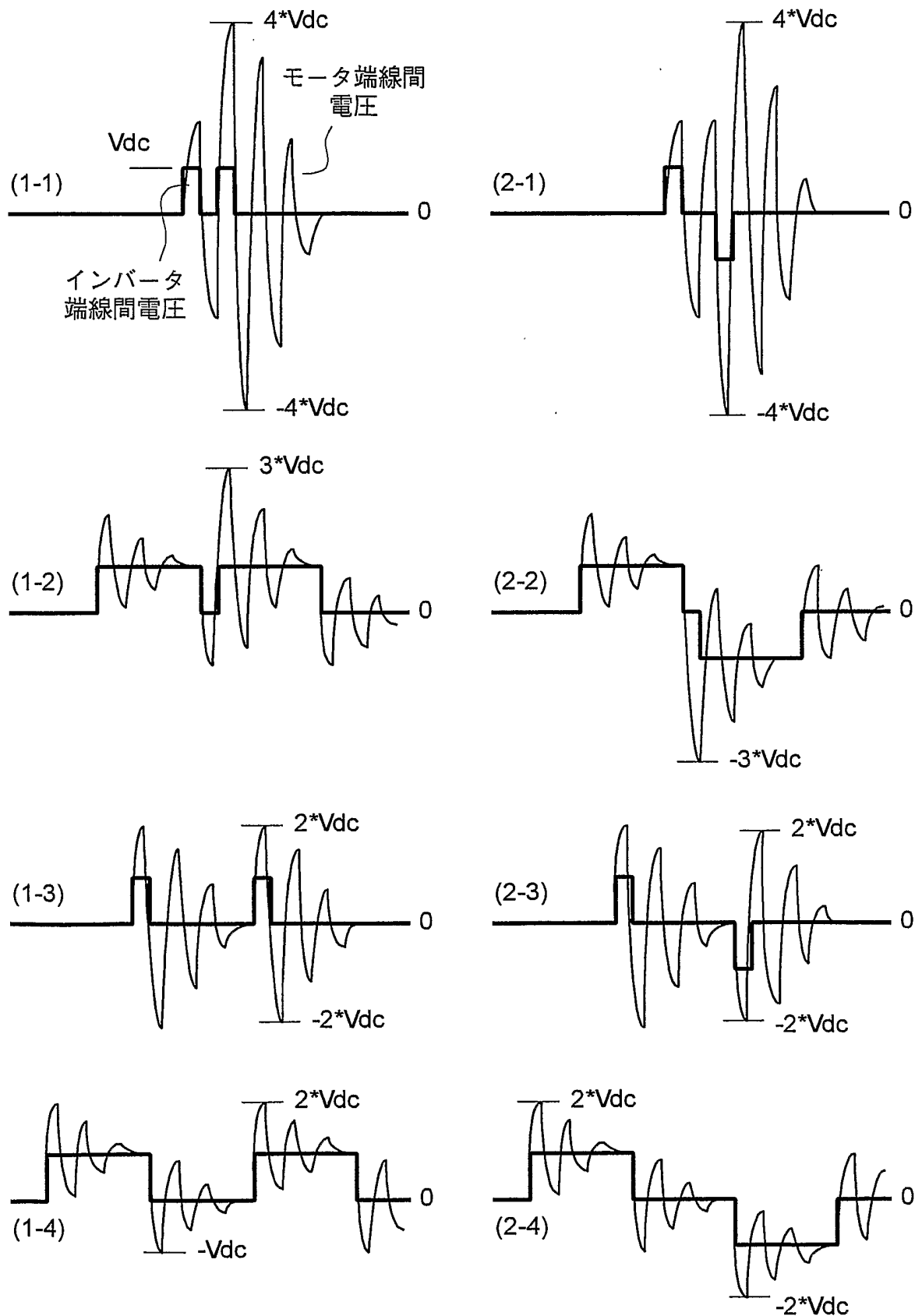
# 第12図



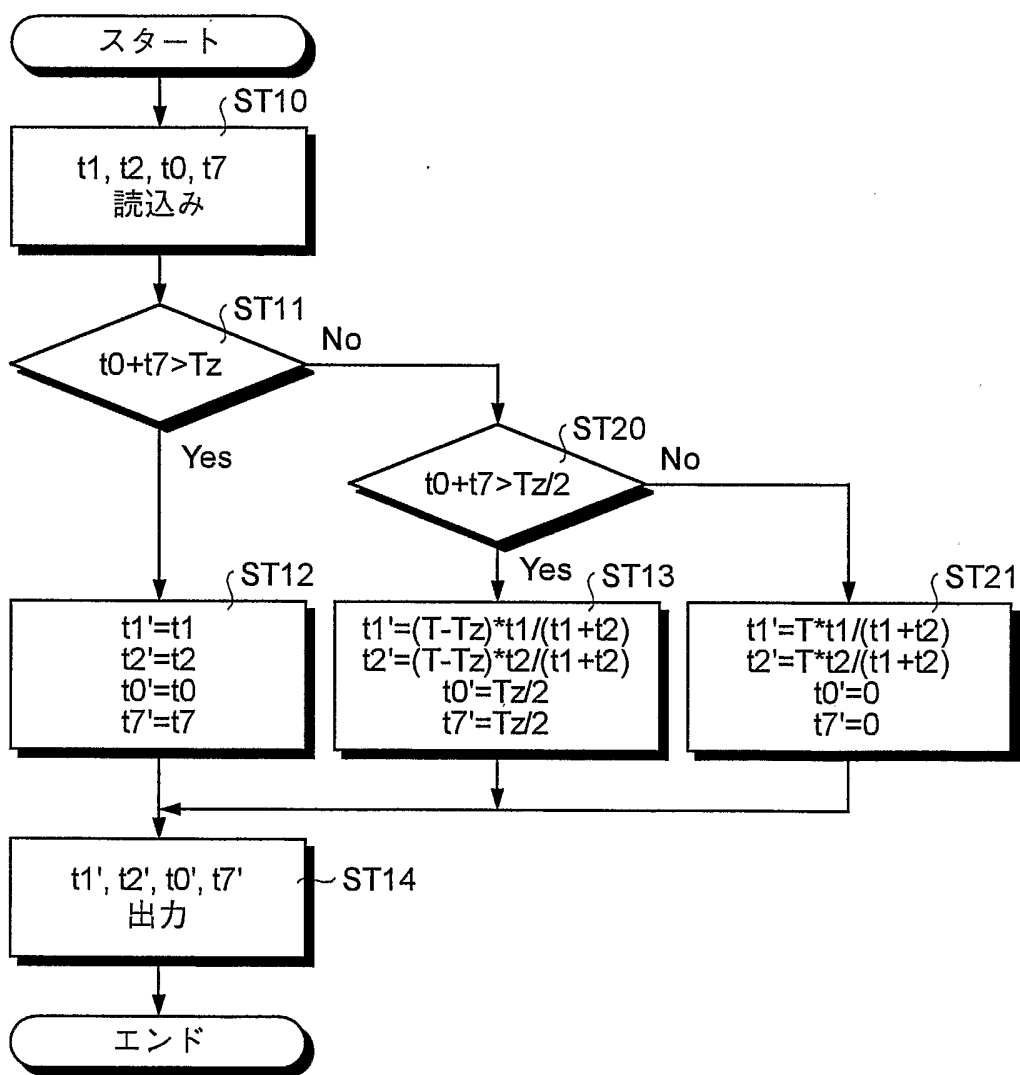
### 第13図

零電圧ベクトル出力時間	零電圧以外ベクトル出力時間	線間電圧パターン1 	線間電圧パターン2 
短	短	(1-1) 	(2-1) 
短	長	(1-2) 	(2-2) 
長	短	(1-3) 	(2-3) 
長	長	(1-4) 	(2-4) 

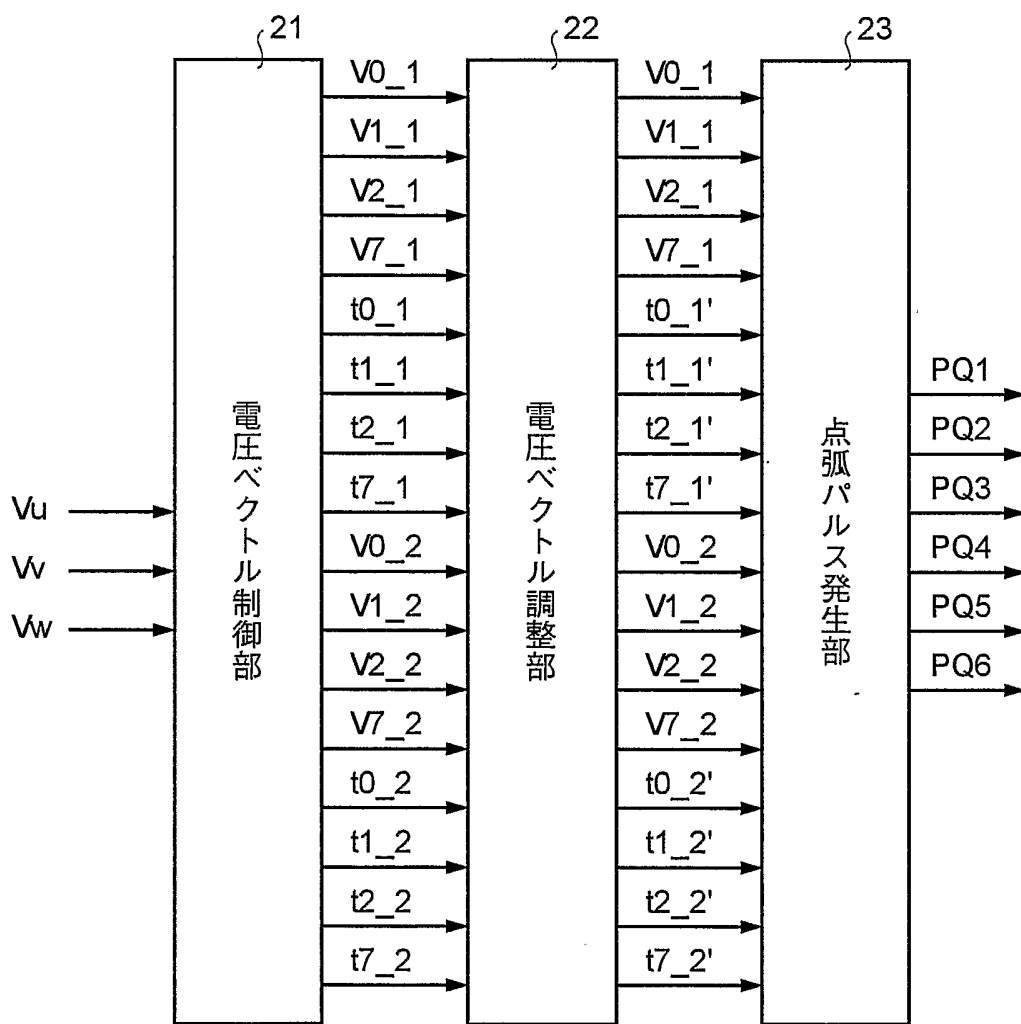
# 第14図



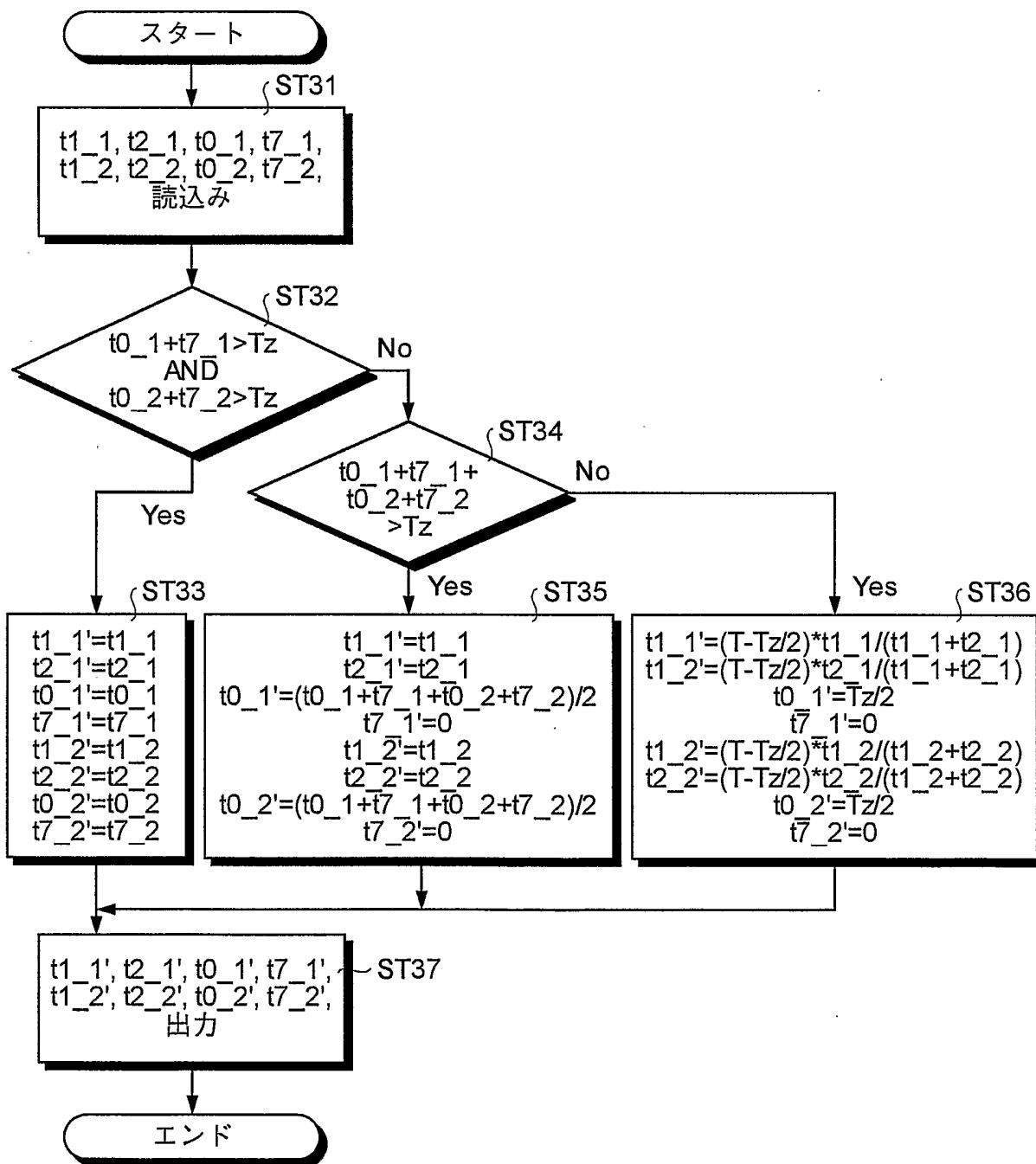
### 第15図



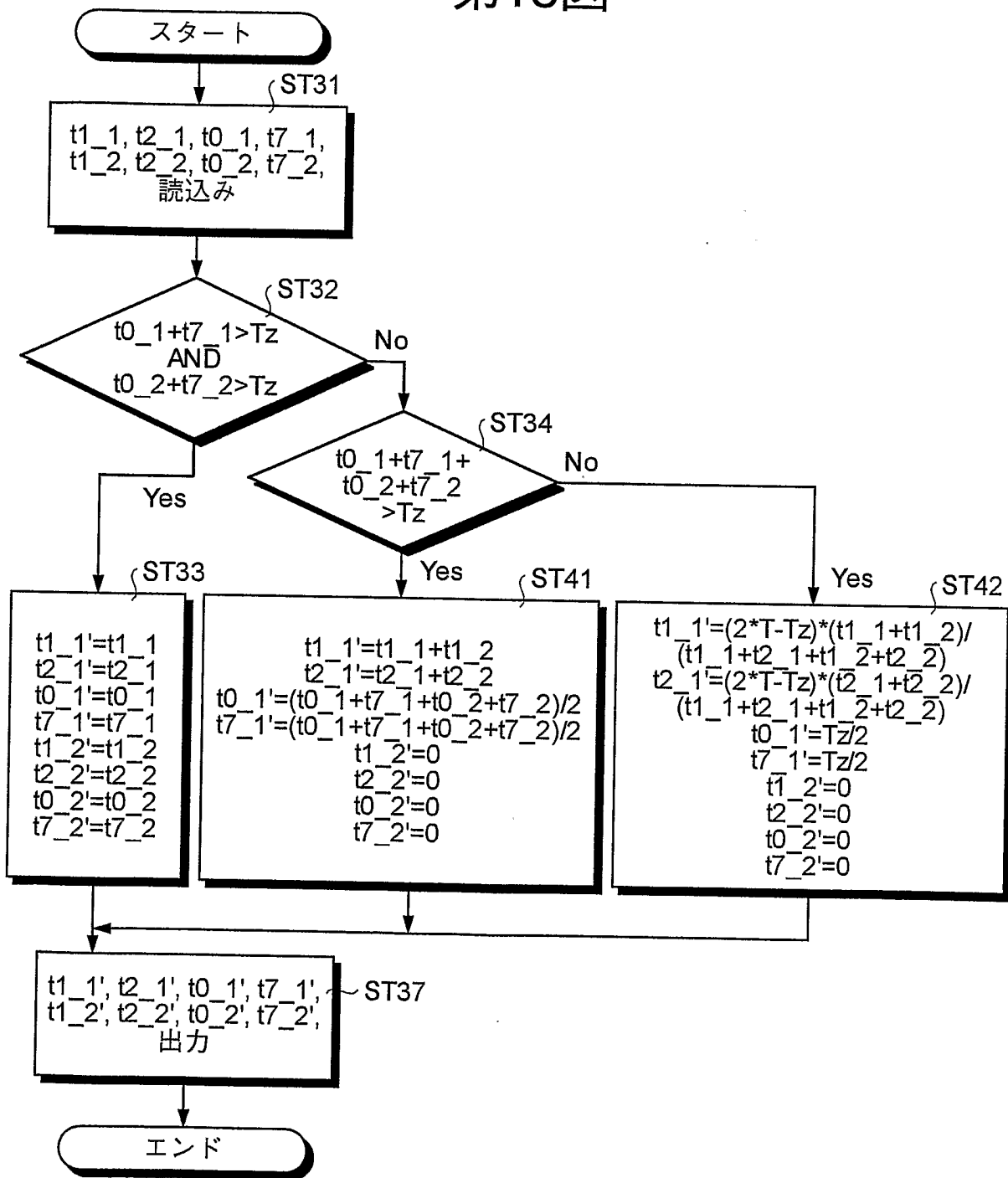
# 第16図



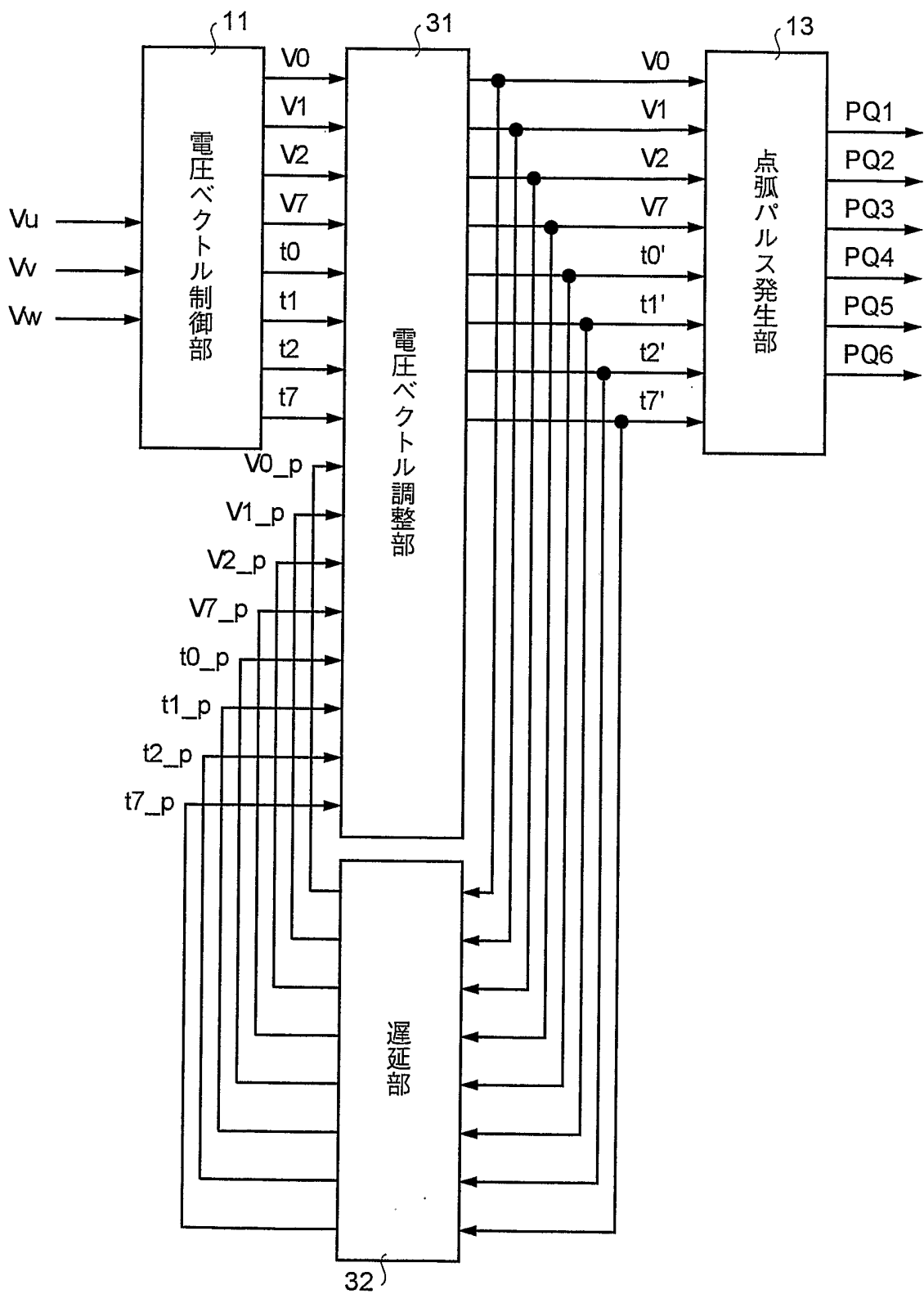
# 第17図



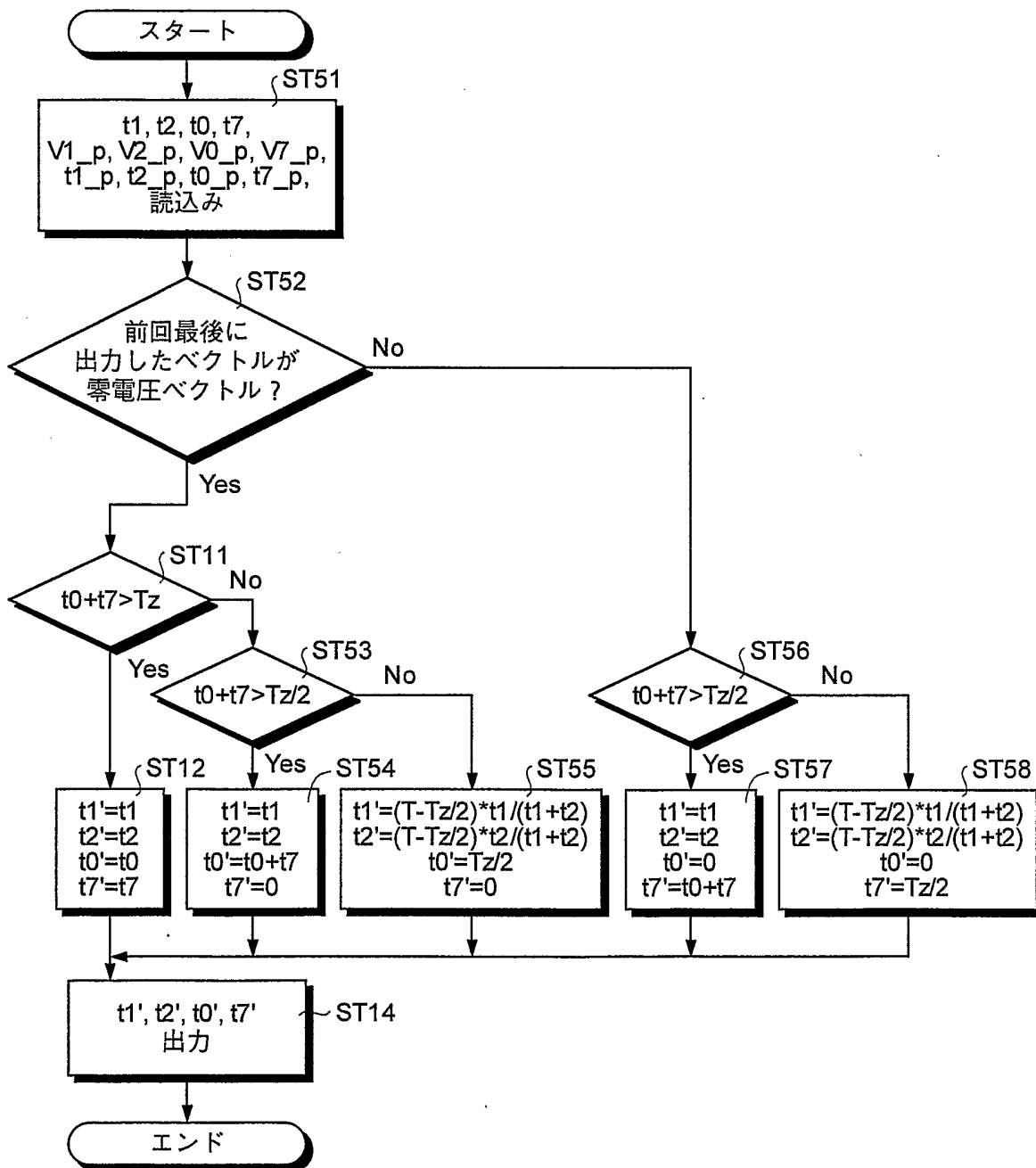
第18図



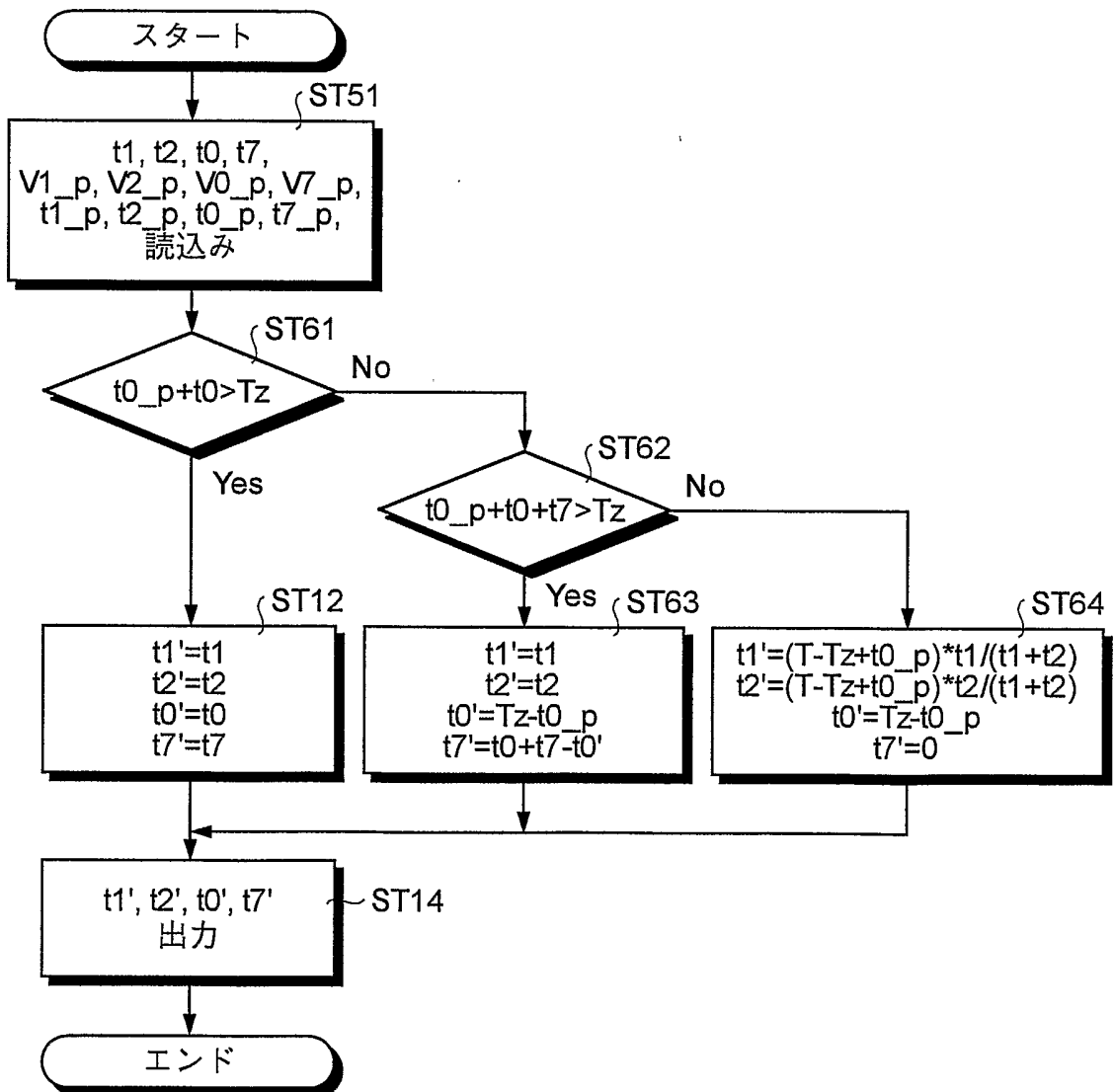
# 第19図



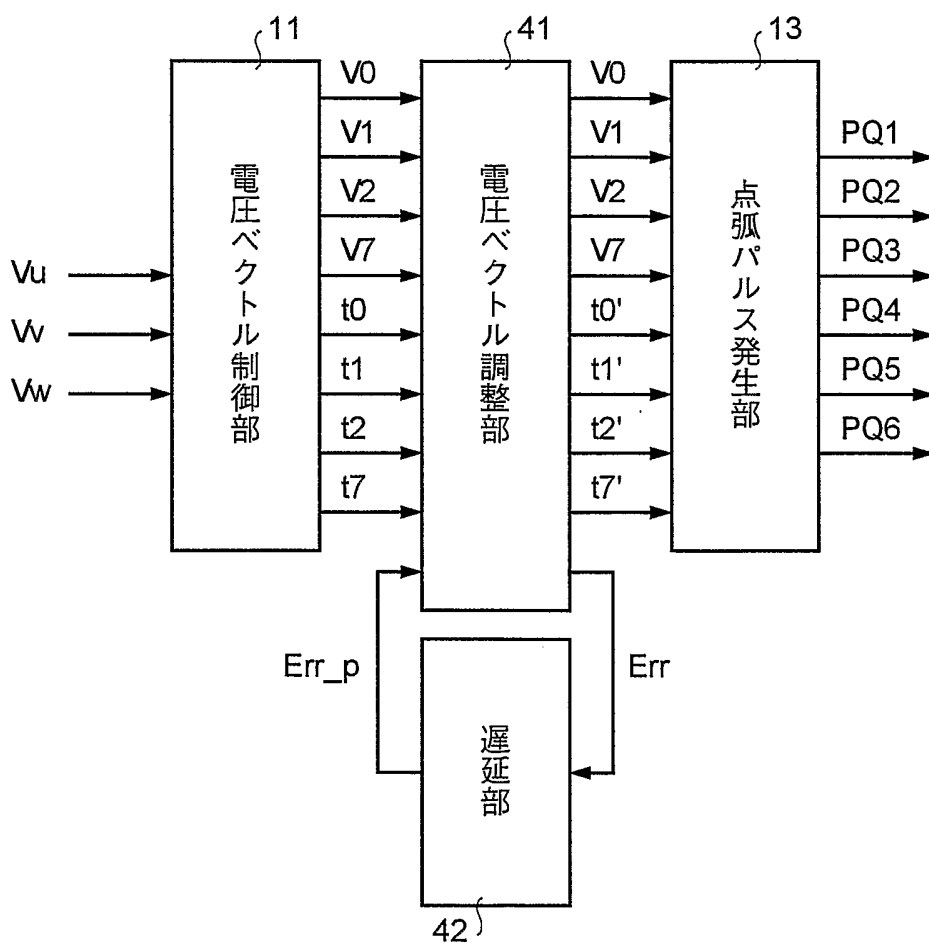
# 第20図



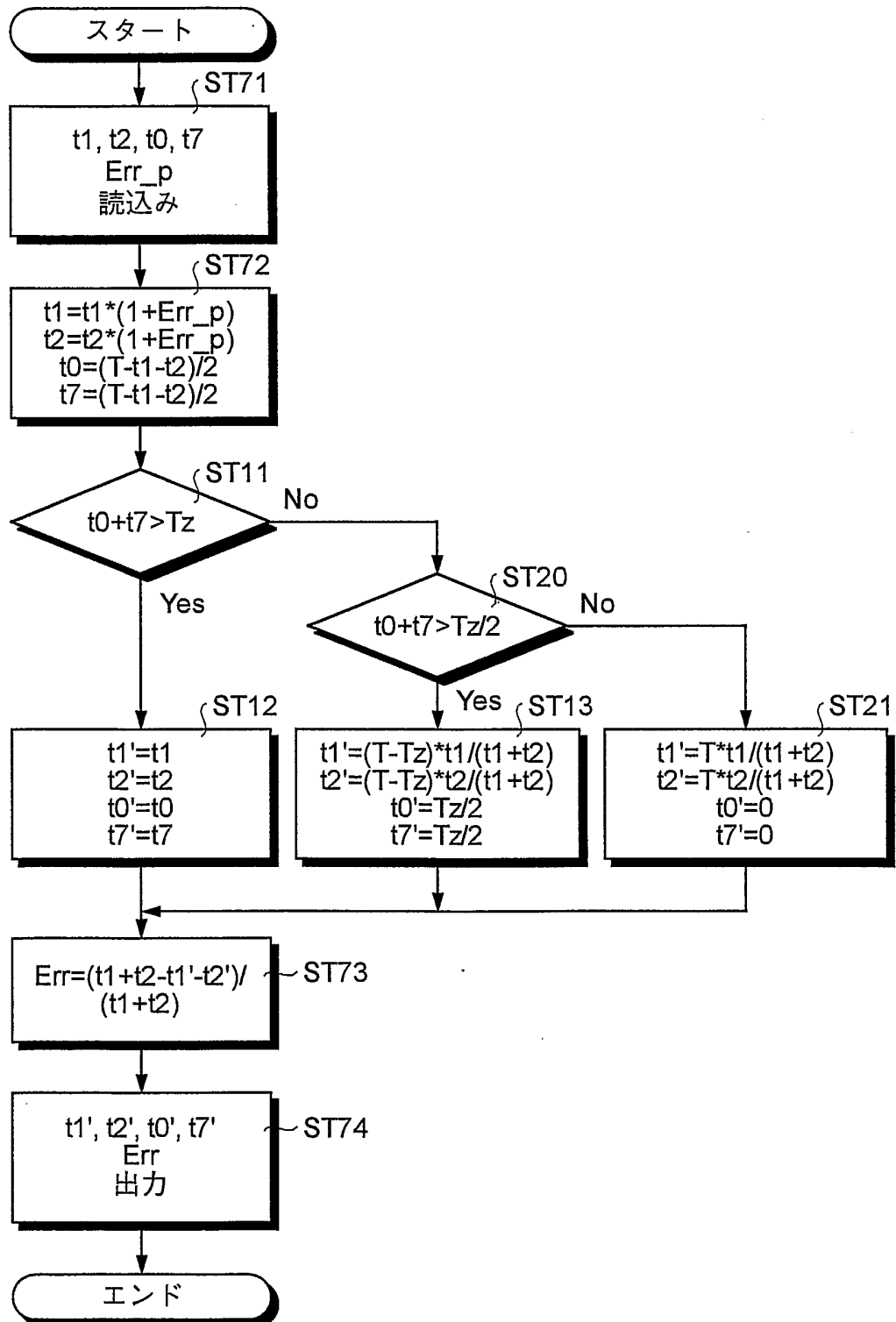
# 第21図



### 第22図

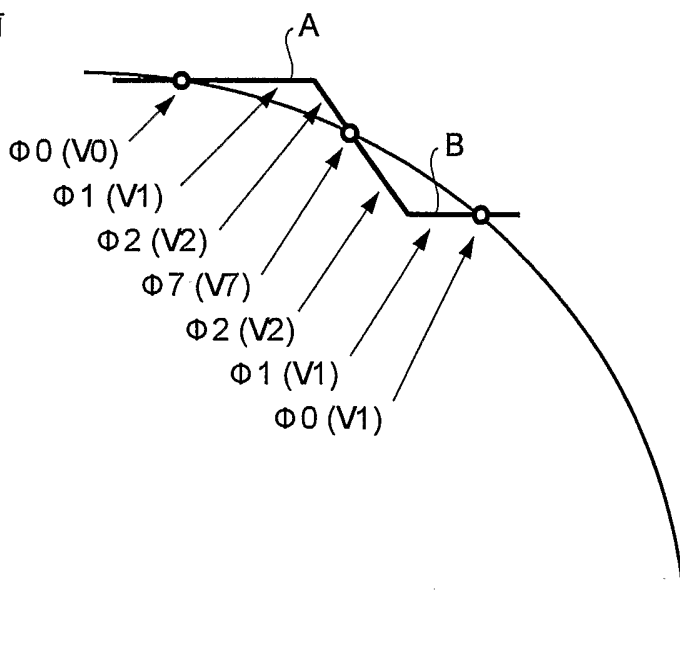


# 第23図

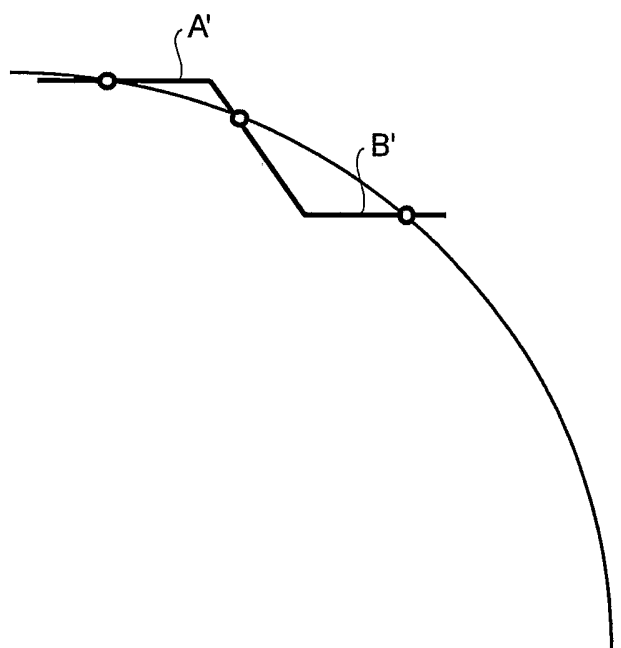


第24図

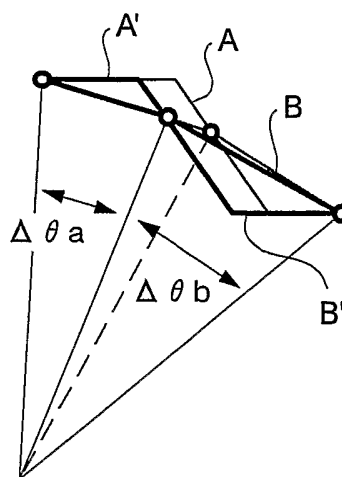
(1) 調整前



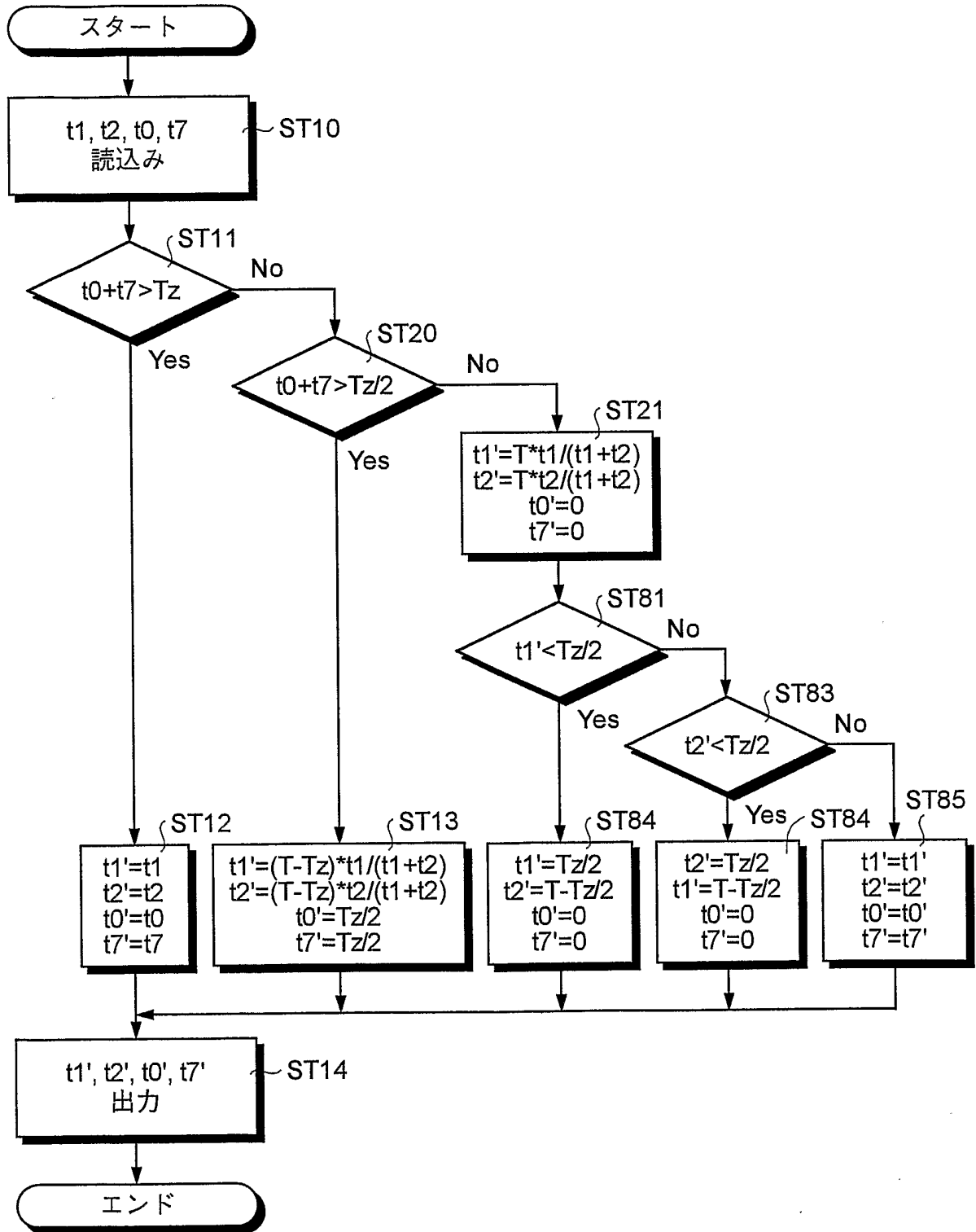
(2) 調整後



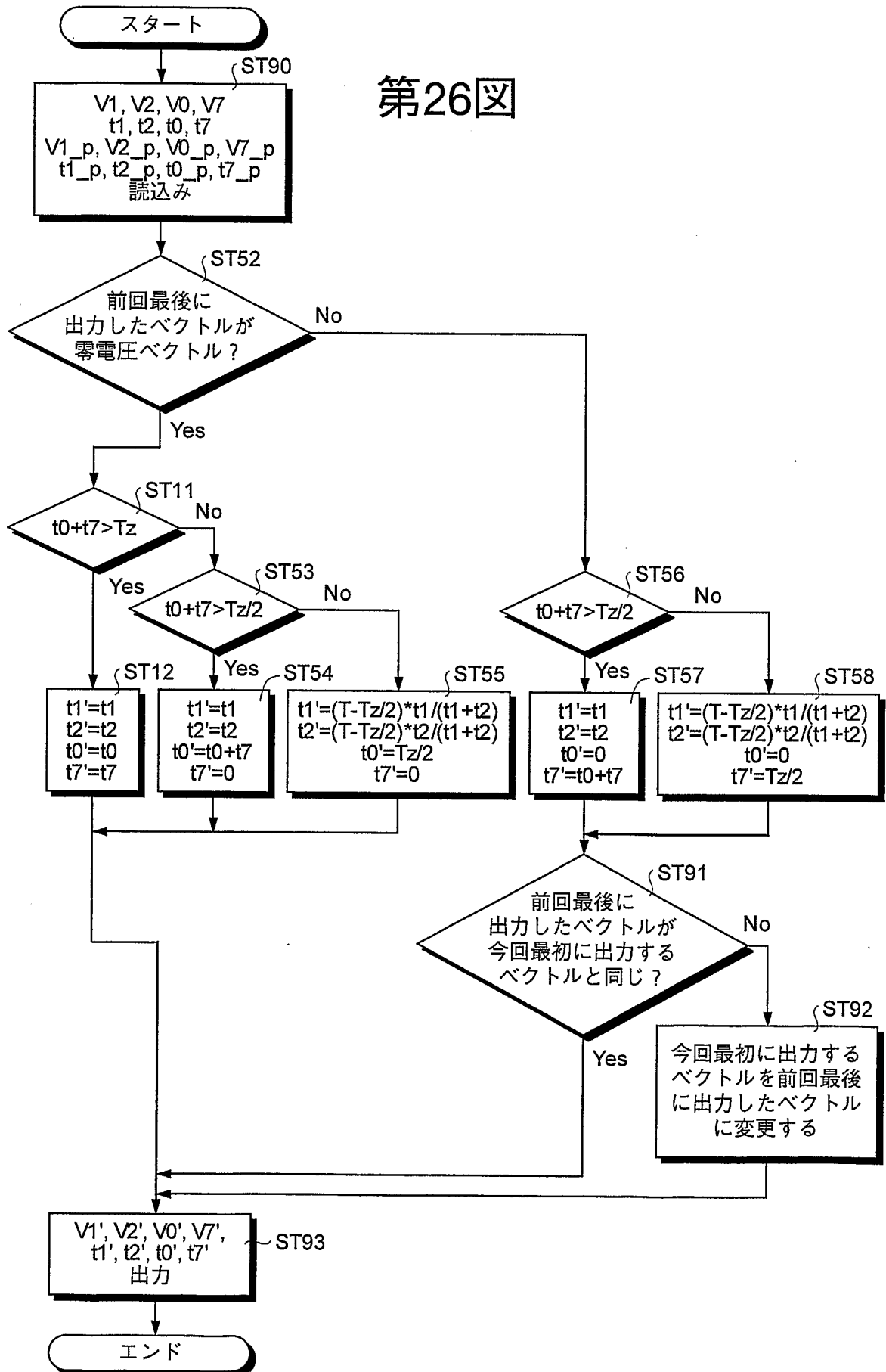
(3) 比較



### 第25図



第26図



**INTERNATIONAL SEARCH REPORT**

International application No.  
PCT/JP03/10711

**A. CLASSIFICATION OF SUBJECT MATTER**  
Int.Cl<sup>7</sup> H02M7/48

According to International Patent Classification (IPC) or to both national classification and IPC

**B. FIELDS SEARCHED**  
Minimum documentation searched (classification system followed by classification symbols)  
Int.Cl<sup>7</sup> H02M7/48-7/5395

Documentation searched other than minimum documentation to the extent that such documents are included in the fields searched

Jitsuyo Shinan Koho	1926-1996	Toroku Jitsuyo Shinan Koho	1994-2003
Kokai Jitsuyo Shinan Koho	1971-2003	Jitsuyo Shinan Toroku Koho	1996-2003

Electronic data base consulted during the international search (name of data base and, where practicable, search terms used)

**C. DOCUMENTS CONSIDERED TO BE RELEVANT**


Category*	Citation of document, with indication, where appropriate, of the relevant passages	Relevant to claim No.
A	JP 2003-153548 A (Mitsubishi Electric Corp.), 23 May, 2003 (23.05.03), (Family: none)	1-18
A	JP 2-95175 A (Fuji Electric Co., Ltd.), 05 April, 1990 (05.04.90), (Family: none)	1-18
A	JP 2002-95264 A (Meidensha Corp.), 29 March, 2002 (29.03.02), (Family: none)	1-18

Further documents are listed in the continuation of Box C.  See patent family annex.

* Special categories of cited documents:	"T" later document published after the international filing date or priority date and not in conflict with the application but cited to understand the principle or theory underlying the invention
"A" document defining the general state of the art which is not considered to be of particular relevance	"X" document of particular relevance; the claimed invention cannot be considered novel or cannot be considered to involve an inventive step when the document is taken alone
"E" earlier document but published on or after the international filing date	"Y" document of particular relevance; the claimed invention cannot be considered to involve an inventive step when the document is combined with one or more other such documents, such combination being obvious to a person skilled in the art
"L" document which may throw doubts on priority claim(s) or which is cited to establish the publication date of another citation or other special reason (as specified)	"&" document member of the same patent family
"O" document referring to an oral disclosure, use, exhibition or other means	
"P" document published prior to the international filing date but later than the priority date claimed	

Date of the actual completion of the international search 19 November, 2003 (19.11.03)	Date of mailing of the international search report 02 December, 2003 (02.12.03)
---	--

Name and mailing address of the ISA/ Japanese Patent Office	Authorized officer
Facsimile No.	Telephone No.

<p>A. 発明の属する分野の分類 (国際特許分類 (IPC)) Int. Cl. 7 H02M 7/48</p>														
<p>B. 調査を行った分野 調査を行った最小限資料 (国際特許分類 (IPC)) Int. Cl. 7 H02M 7/48-7/5395</p>														
<p>最小限資料以外の資料で調査を行った分野に含まれるもの                  日本国実用新案公報 1926-1996年                  日本国公開実用新案公報 1971-2003年                  日本国登録実用新案公報 1994-2003年                  日本国実用新案登録公報 1996-2003年</p>														
<p>国際調査で使用した電子データベース (データベースの名称、調査に使用した用語)</p>														
<p>C. 関連すると認められる文献</p> <table border="1"> <thead> <tr> <th>引用文献の カテゴリー*</th> <th>引用文献名 及び一部の箇所が関連するときは、その関連する箇所の表示</th> <th>関連する 請求の範囲の番号</th> </tr> </thead> <tbody> <tr> <td>A</td> <td>JP 2003-153548 A (三菱電機株式会社) 2003.05.23 (ファミリーなし)</td> <td>1-18</td> </tr> <tr> <td>A</td> <td>JP 2-95175 A (富士電機株式会社) 1990.04.05 (ファミリーなし)</td> <td>1-18</td> </tr> <tr> <td>A</td> <td>JP 2002-95264 A (株式会社明電舎) 2002.03.29 (ファミリーなし)</td> <td>1-18</td> </tr> </tbody> </table>			引用文献の カテゴリー*	引用文献名 及び一部の箇所が関連するときは、その関連する箇所の表示	関連する 請求の範囲の番号	A	JP 2003-153548 A (三菱電機株式会社) 2003.05.23 (ファミリーなし)	1-18	A	JP 2-95175 A (富士電機株式会社) 1990.04.05 (ファミリーなし)	1-18	A	JP 2002-95264 A (株式会社明電舎) 2002.03.29 (ファミリーなし)	1-18
引用文献の カテゴリー*	引用文献名 及び一部の箇所が関連するときは、その関連する箇所の表示	関連する 請求の範囲の番号												
A	JP 2003-153548 A (三菱電機株式会社) 2003.05.23 (ファミリーなし)	1-18												
A	JP 2-95175 A (富士電機株式会社) 1990.04.05 (ファミリーなし)	1-18												
A	JP 2002-95264 A (株式会社明電舎) 2002.03.29 (ファミリーなし)	1-18												
<p><input type="checkbox"/> C欄の続きにも文献が列挙されている。 <input type="checkbox"/> パテントファミリーに関する別紙を参照。</p>														
<p>* 引用文献のカテゴリー                  「A」 特に関連のある文献ではなく、一般的技術水準を示すもの                  「E」 国際出願日前の出願または特許であるが、国際出願日以後に公表されたもの                  「L」 優先権主張に疑義を提起する文献又は他の文献の発行日若しくは他の特別な理由を確立するために引用する文献 (理由を付す)                  「O」 口頭による開示、使用、展示等に言及する文献                  「P」 国際出願日前で、かつ優先権の主張の基礎となる出願日の後に公表された文献                  「T」 国際出願日又は優先日後に公表された文献であって出願と矛盾するものではなく、発明の原理又は理論の理解のために引用するもの                  「X」 特に関連のある文献であって、当該文献のみで発明の新規性又は進歩性がないと考えられるもの                  「Y」 特に関連のある文献であって、当該文献と他の1以上の文献との、当業者にとって自明である組合せによって進歩性がないと考えられるもの                  「&amp;」 同一パテントファミリー文献</p>														
<p>国際調査を完了した日 19.11.03</p>	<p>国際調査報告の発送日 <b>02.12.03</b></p>													
<p>国際調査機関の名称及びあて先                  日本国特許庁 (ISA/JP)                  郵便番号100-8915                  東京都千代田区霞が関三丁目4番3号</p>	<p>特許庁審査官 (権限のある職員)                  尾家 英樹</p>	<p>3V 9335</p>  <p>電話番号 03-3581-1101 内線 6676</p>												