



(12)发明专利

(10)授权公告号 CN 108443925 B

(45)授权公告日 2019.07.12

(21)申请号 201810193072.0

审查员 倪晨辉

(22)申请日 2018.03.09

(65)同一申请的已公布的文献号

申请公布号 CN 108443925 A

(43)申请公布日 2018.08.24

(73)专利权人 昌世平

地址 437600 湖北省咸宁市通山县通羊镇  
双泉社区八角亭小区264号

(72)发明人 昌世平

(74)专利代理机构 北京双收知识产权代理有限公司 11241

代理人 曾晓芒

(51)Int.Cl.

F24C 15/20(2006.01)

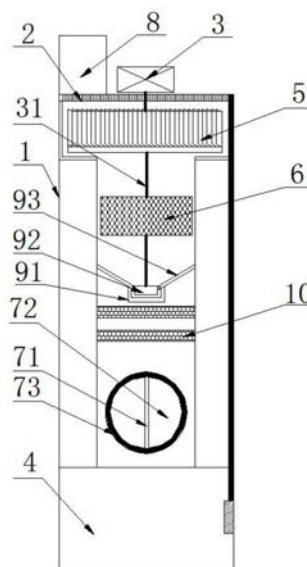
权利要求书1页 说明书4页 附图5页

(54)发明名称

一种高清洗率家用抽油烟机

(57)摘要

本发明适用于日常生活技术领域,提供一种高清洗率家用抽油烟机,其外形是管状烟管,所述管状烟管顶部安装有喷淋装置,所述喷淋装置上方安装有驱动电机,所述管状烟管底部设有清洗槽,所述驱动电机的输出轴固定有驱动杆,所述驱动杆伸入所述管状烟管内,所述喷淋装置下方设置有透液叶轮,所述透液叶轮中轴位置与所述驱动杆固定,所述透液叶轮的下方设置有滤油装置,所述滤油装置与清洗槽之间的管状烟管上开有进烟口,所述管状烟管的顶部连通有出烟管,通过本结构装置,抽油烟机内所有可能积累油污的地方都可以自动清洗,清洗率几乎为100%。



1. 一种高清洗率家用抽油烟机,其特征在于,包括管状烟管,所述管状烟管顶部安装有喷淋装置,所述喷淋装置上方安装有驱动电机,所述管状烟管底部设有清洗槽,所述驱动电机的输出轴固定有驱动杆,所述驱动杆伸入所述管状烟管内,所述喷淋装置下方设置有透液叶轮,所述透液叶轮中轴位置与所述驱动杆固定,所述透液叶轮的下方设置有滤油装置,所述滤油装置与清洗槽之间的管状烟管上开有进烟口,所述管状烟管的顶部连通有出烟管,位于进烟口上方管状烟管的内腔为T型结构,所述透液叶轮位于T型结构的上部分,所述滤油装置位于T型结构的下部分,所述喷淋装置、T型结构的上部分和透液叶轮形成一个涡轮风机,其中所述透液叶轮包括上环板和下环板,上环板和下环板之间均匀设置一圈叶片,所述下环板中间为轮毂,所述上环板、下环板和轮毂均为网格状。

2. 如权利要求1所述高清洗率家用抽油烟机,其特征在于,所述滤油装置包括球形网格滤油体与转动电机,所述转动电机位于管状烟管内腔与外壁之间,所述转动电机用于驱动球形网格滤油体转动。

3. 如权利要求1所述高清洗率家用抽油烟机,其特征在于,所述滤油装置包括圆柱网格滤油体,所述驱动电机的驱动杆穿过所述圆柱网格滤油体中轴位置,所述圆柱网格滤油体与所述管状烟管内腔固定或者与所述驱动杆固定。

4. 如权利要求3所述高清洗率家用抽油烟机,其特征在于,所述圆柱网格滤油体下方设有喷淋转移架,所述喷淋转移架包括上部开口的承接盘,所述承接盘内设置有密封轴承,所述密封轴承的内圈与驱动电机的驱动杆底端连接固定,所述承接盘四周斜向上设置有多根转移杆,所述转移杆一端与管状烟管内腔连接固定,另一端与密封轴承的外圈固定,所述转移杆由上向下凹陷形成凹槽,所述转移杆位于承接盘上方的位置开有圆孔,所述承接盘底部开有若干出液孔。

5. 如权利要求4所述高清洗率家用抽油烟机,其特征在于,所述喷淋转移架与进烟口之间设置有多防噪滤油网。

6. 如权利要求5所述高清洗率家用抽油烟机,其特征在于,所述防噪滤油网由交错分布的网线构成,每条网线外表面为毛绒状,且毛绒长度大于网线间距的二分之一。

7. 如权利要求1—6任意一项所述高清洗率家用抽油烟机,其特征在于,所述喷淋装置包括多个喷淋嘴,所有喷淋嘴形成一个喷淋面,每个喷淋嘴附近均设置有一个薄片翻转开关。

8. 如权利要求7所述高清洗率家用抽油烟机,其特征在于,所述进烟口为圆形且中间竖直方向设置有一根固定柱,所述固定柱左右各铰接一块半圆门,所述油烟进口与半圆门的接触位置安装有密封橡胶带。

## 一种高清洗率家用抽油烟机

### 技术领域

[0001] 本发明属于日常生活技术领域,尤其涉及一种高清洗率家用抽油烟机。

### 背景技术

[0002] 油烟机在长时间使用后会积累大量油污,目前油烟机自动清洗只能清洗排风叶轮部分位置的油污,有好多内腔壁面无法清洗,喷头清洗流量非常小,清洗率不高。抽油烟机内清洗不到的地方永远都不能清洗,油污日积月累后,排风效果降低、噪声大,还会滋生有害细菌污染室内空气。

[0003] 申请号201610651678.5公开的发明专利,风机和油烟分离清洗器是分开的,安装使用不方便。虽然油烟分离清洗器内能清洗干净,由于抽油烟机的风机位于出烟管上,虽然油烟经过抽油烟机管道时经过层层过滤,但是还会有少量的油污残留在风机上,目前风机内的油污无法自动清洗,长时间使用后会降低排风效果。

### 发明内容

[0004] 鉴于上述问题,本发明的目的在于提供一种高清洗率家用抽油烟机,旨在解决现有家用抽油烟机内部分位置无法自动清洗等技术问题。

[0005] 本发明采用如下技术方案:

[0006] 所述高清洗率家用抽油烟机包括管状烟管,其外形是管状烟管,所述管状烟管顶部安装有喷淋装置,所述喷淋装置上方安装有驱动电机,所述管状烟管底部设有清洗槽,所述驱动电机的输出轴固定有驱动杆,所述驱动杆伸入所述管状烟管内,所述喷淋装置下方设置有透液叶轮,所述透液叶轮中轴位置与所述驱动杆固定,所述透液叶轮的下方设置有滤油装置,所述滤油装置与清洗槽之间的管状烟管上开有进烟口,所述管状烟管的顶部连通有出烟管,位于进烟口上方管状烟管的内腔为T型结构,所述透液叶轮位于T型结构的上部分,所述滤油装置位于T型结构的下部分,所述喷淋装置、T型结构的上部分和透液叶轮形成一个涡轮风机。

[0007] 进一步的,所述透液叶轮包括上环板和下环板,上环板和下环板之间均匀设置一圈叶片,所述下环板中间为轮毂,所述上环板、下环板和轮毂均为网格状。

[0008] 进一步的,所述滤油装置包括球形网格滤油体与转动电机,所述转动电机位于管状烟管内腔与外壁之间,所述转动电机用于驱动球形网格滤油体转动。

[0009] 进一步的,所述滤油装置包括圆柱网格滤油体,所述驱动电机的驱动杆穿过所述圆柱网格滤油体中轴位置,所述圆柱网格滤油体与所述管状烟管内腔固定或者与所述驱动杆固定。

[0010] 进一步的,所述圆柱网格滤油体下方设有喷淋转移架,所述喷淋转移架包括上部开口的承接盘,所述承接盘内设置有密封轴承,所述密封轴承的内圈与驱动电机的驱动杆底端连接固定,所述承接盘四周斜向上设置有多根转移杆,所述转移杆一端与管状烟管内腔连接固定,另一端与密封轴承的外圈固定,所述转移杆由上向下凹陷形成凹槽,所述转移

杆位于承接盘上方的位置开有圆孔,所述承接盘底部开有若干出液孔。

[0011] 进一步的,所述喷淋转移架与进烟口之间设置有多组防噪滤油网。

[0012] 进一步的,所述防噪滤油网由交错分布的网线构成,每条网线外表面为毛绒状,且毛绒长度大于网线间距的二分之一。

[0013] 进一步的,所述喷淋装置包括多个喷淋嘴,所有喷淋嘴形成一个喷淋面,每个喷淋嘴附近均设置有一个薄片翻转开关。

[0014] 进一步的,所述油烟进口为圆形且中间垂直方向设置有一根固定柱,所述固定柱左右各铰接一块半圆门,所述油烟进口与半圆门的接触位置安装有密封橡胶带。

[0015] 本发明的有益效果是:当使用本发明抽油烟机装置时,透液叶轮高速转动,透液叶轮上方的喷淋装置、外周的管状烟管壳体以及下方的板体自然形成一个涡壳结构,透液叶轮和涡壳形成一个涡轮风机,使得油烟从进烟口吸入然后穿过管状烟管内部,最后从烟管排出,透液叶轮位于喷淋装置的下方,通过进烟口进入管状烟管的油烟经过滤油装置过滤,大量的油污积累在过滤装置上,有少量的油污积累在透液叶轮上,当需要清洗管状烟管内积累的油污时,启动喷淋装置,清洗管状烟管内壁、透液叶轮及滤油装置,清洗液回流至清洗槽中循环使用,通过本结构装置,抽油烟机内所有可能积累油污的地方都可以自动清洗,清洗率近乎为100%。

## 附图说明

[0016] 图1是本发明实施例提供的高清洗率家用抽油烟机第一种主视图;

[0017] 图2是本发明实施例提供的高清洗率家用抽油烟机第二种主视图;

[0018] 图3是本发明实施例提供的高清洗率家用抽油烟机侧视图;

[0019] 图4是透液叶轮俯视图;

[0020] 图5是本发明实施例提供的喷淋转移架俯视图;

[0021] 图6是本发明实施例提供的承接盘底面示意图;

[0022] 图7是本发明实施例提供的转移杆截面图;

[0023] 图8是本发明实施例提供的喷淋装置部分结构示意图。

## 具体实施方式

[0024] 为了使本发明的目的、技术方案及优点更加清楚明白,以下结合附图及实施例,对本发明进行进一步详细说明。应当理解,此处所描述的具体实施例仅仅用以解释本发明,并不用于限定本发明。

[0025] 为了说明本发明所述的技术方案,下面通过具体实施例来进行说明。

[0026] 如图1、3所示,本实施例提供的高清洗率家用抽油烟机包括管状烟管1,所述管状烟管1顶部安装有喷淋装置2,所述喷淋装置2上方安装有驱动电机3,所述管状烟管1底部设有清洗槽4,所述驱动电机3的输出轴固定有驱动杆31,所述驱动杆31伸入所述管状烟管1内,所述喷淋装置2下方设置有透液叶轮5,所述透液叶轮5中轴位置与所述驱动杆31固定,所述透液叶轮5的下方设置有滤油装置6,所述滤油装置6与清洗槽4之间的管状烟管1上开有进烟口7,所述管状烟管1的顶部连通有出烟管8,位于进烟口7上方管状烟管的内腔为T型结构,所述透液叶轮5位于T型结构的上部分,所述滤油装置6位于T型结构的下部分。

[0027] 当抽油烟机使用一段时间后,管状烟管内壁、滤油装置及透液叶轮等地方会积累一定的油污,需要清洗抽油烟机内积累的油污时,启动喷淋装置,一般情况下,清洗槽内会设置有循环泵,循环泵与喷淋装置之间设置有连接管,通过清洗槽内的循环泵抽取清洗槽内的清洗液,由喷淋装置向下喷出清洗液,清洗抽油烟机内积累的油污,由于喷淋装置位于管状烟管顶部,在油烟机使用过程中,为了防止油污进入喷淋装置、防止废气跑漏影响流速,并且使清洗效果更佳,如图8所示,在本结构中,所述喷淋装置2包括多个喷淋嘴21,所有喷淋嘴21形成一个喷淋面,喷淋面轴心位置预留一个传动轴孔,每个喷淋嘴21附近均设置有一个薄片翻转开关22。当抽油烟机工作时,在风力的作用下,每个喷淋嘴附近的薄片翻转开关向上翻转,挡住喷淋嘴,防止油污、废气进入,当油烟机停止工作,每个薄片翻转开关在重力的作用下离开喷淋嘴,另外,多个喷淋嘴组成的喷淋面可以清洗整个管状烟管的内腔。由于透液叶轮位于喷淋装置下方,所以清洗时,透液叶轮上的油污也可以被清洗掉,使原来清洗不到的地方也可以清洗干净,让抽油烟机的清洗率接近100%。作为一种可实现方式,本发明还可以将驱动电机设置一个清洗专用的低速档,让透液叶轮、滤油装置转动,烟机内的气流基本不动,可以提高清洗效率。位于进烟口上方管状烟管的内腔为T型结构,T型结构的上部分用于安装放置透液叶轮,如图4所示,本装置的透液叶轮为多翼式,所述透液叶轮包括上环板和下环板,上环板和下环板之间均匀设置一圈叶片且叶片垂直于地面,所述下环板中间为轮毂,所述上环板、下环板和轮毂均为网格状,驱动电机的驱动杆与轮毂中轴固定,从喷淋嘴喷出的清洗液可以顺利通过叶片、上下环板、轮毂下落,透液叶轮与T型结构的上部分(即透液叶轮上方的喷淋装置、外周的管状烟管壳体以及下方的板体)自然形成一个涡壳结构,透液叶轮和该涡壳结构形成一个涡轮风机,进而实现将油烟从进烟口吸入然后穿过管状烟管内部,最后从烟管排出。

[0028] 作为所述滤油装置的一种具体结构,如图2所示,所述滤油装置6包括球形网格滤油体61与转动电机62,所述转动电机62位于管状烟管内腔与外壁之间,所述转动电机62用于驱动球形网格滤油体61转动。当抽油烟机工作时,转动电机驱动球形网格滤油体转动,使油烟经过球形网格滤油体时路径变长,能够充分吸收油污。

[0029] 作为所述滤油装置的另一种具体结构,如图1、3所示,所述滤油装置6包括圆柱网格滤油体,所述驱动电机3的驱动杆31穿过所述圆柱网格滤油体中轴位置。在一种方案中,所述圆柱网格滤油体与所述管状烟管内腔固定,油烟经过所述圆柱网格滤油体。在另一种方案中,所述圆柱网格滤油体与所述驱动杆31固定,由驱动透液叶轮的驱动电机一并驱动圆柱网格滤油体转动,圆柱网格滤油体转动,充分吸收油污,也不用另外增设电机,抽油烟机结构更加简单。

[0030] 此外,在本结构中,为了增加驱动杆转动的稳定性,结合图3、5、6、7所示,所述圆柱网格滤油体下方设有喷淋转移架9,所述喷淋转移架9包括上部开口的承接盘91,所述承接盘91内设置有密封轴承92,所述密封轴承92的内圈与驱动电机3的驱动杆31底端连接固定,所述承接盘91四周斜向上设置有多根转移杆93,所述转移杆93一端与管状烟管1内腔连接固定,另一端与密封轴承92的外圈固定,所述转移杆93由上向下凹陷形成凹槽,所述转移杆93位于承接盘91上方的位置开有圆孔94,所述承接盘91底部开有若干出液孔95。

[0031] 当抽油烟机工作时会产生较大的声音,主要是气流声,为了解决抽油烟机产生的噪音,所述喷淋转移架与进烟口之间设置有多层防噪滤油网10,所述防噪滤油网由交错分

布的网线构成,每条网线外表面为毛绒状,且毛绒长度大于网线间距的二分之一,毛绒能有效吸收气流声,降低烟机噪音。

[0032] 所述密封轴承用于稳定驱动杆转动,所述转移杆用于固定所述密封轴承和承接盘,由于喷淋装置喷出的清洗液不能清洗密封轴承底面的油污及密封轴承遮挡下的部分防噪滤油网10,为了达到清洗率100%的目标,本实施例增设了喷淋转移架。其中所述转移杆向上倾斜并设置有凹槽,当清洗时,转移杆凹槽内的清洗液顺着向下流,从凹槽内的圆孔流出并进入承接盘,再从承接盘底部的出液孔流出,实现了密封轴承挡下的部分防噪滤油网的清洗,当所有转移杆上凹槽流入承接盘的清洗液流速大于承接盘底部流出速度时,清洗液会从承接盘周边漫出,达到清洗密封轴承底面的目的。通过本结构,驱动装置的驱动杆得以稳定,增设的喷淋转移架以及防噪滤油网也可得到充分清洗。

[0033] 最后,为了使抽烟烟机可以同时供两个灶炉使用,所述油烟进口7为圆形且中间竖直方向设置有一根固定柱71,所述固定柱左右各铰接一块半圆门72,所述油烟进口7与半圆门72的接触位置安装有密封橡胶带73。在油烟进口位置设置双开门,可同时供两个灶炉使用,当一个灶炉使用时,打开对应的一个半圆门,关闭另一个半圆门。

[0034] 以上所述仅为本发明的较佳实施例而已,并不用以限制本发明,凡在本发明的精神和原则之内所作的任何修改、等同替换和改进等,均应包含在本发明的保护范围之内。

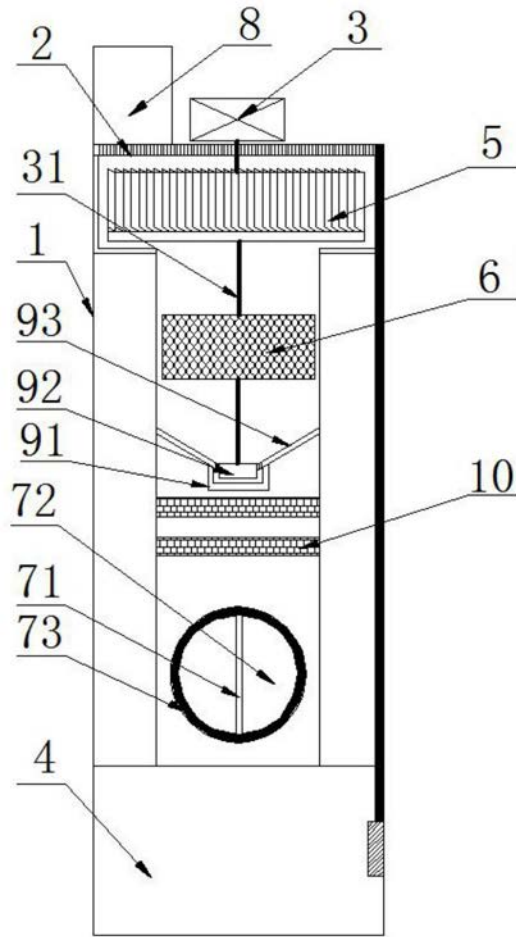


图1

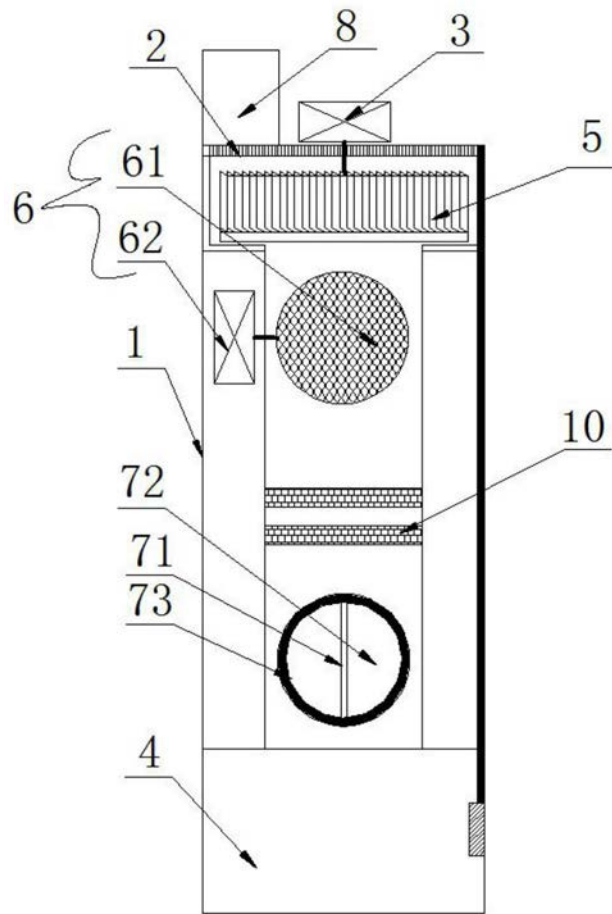


图2

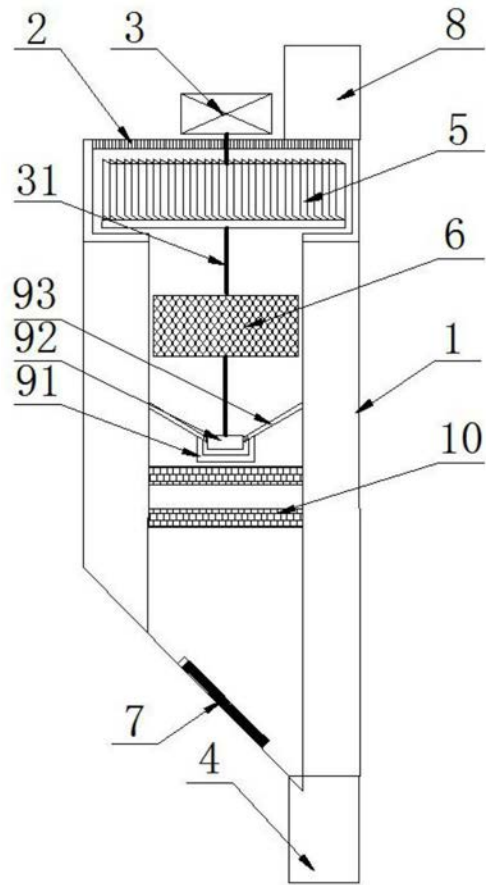


图3

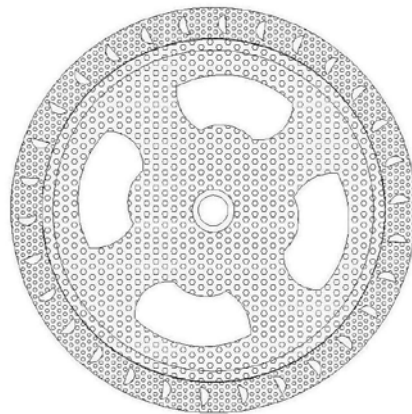


图4

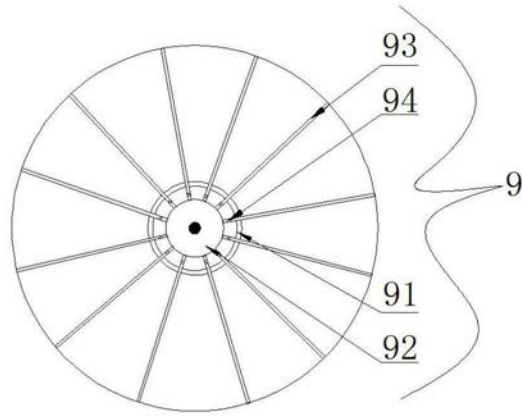


图5

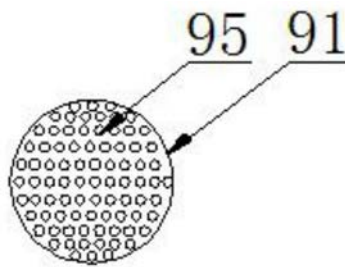


图6

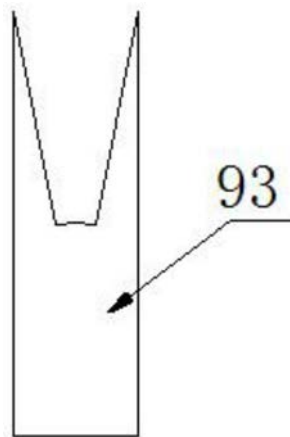


图7

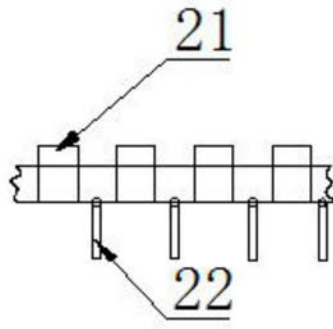


图8