



(12) 实用新型专利

(10) 授权公告号 CN 201767647 U

(45) 授权公告日 2011. 03. 23

(21) 申请号 201020519174. 6

(22) 申请日 2010. 09. 04

(73) 专利权人 盖伟

地址 250100 山东省济南市历城区董家镇
843 号济南市历城第二中学 46 级 23 班

(72) 发明人 盖伟

(74) 专利代理机构 济南诚智商标专利事务所有
限公司 37105

代理人 王汝银

(51) Int. Cl.

A47G 19/22(2006. 01)

A45F 3/16(2006. 01)

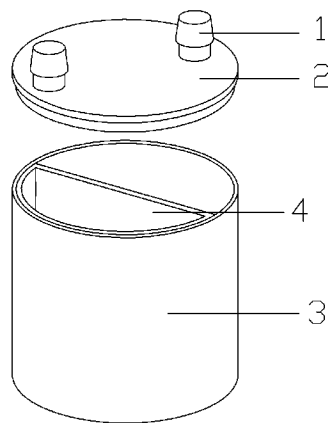
权利要求书 1 页 说明书 1 页 附图 1 页

(54) 实用新型名称

一种多用口杯

(57) 摘要

一种多用口杯,属于餐饮用具,主要解决传统口杯无法满足同时盛放多种饮品的问题。它包括杯体和杯盖,其特征是,在所述的杯体内设有与杯体等高的纵向隔板将杯体分为两个独立区域,所述的隔板为隔热板;所述的杯盖上对应着隔板两侧分别设有出水口,出水口处分别设有盖子。使用前,在隔板的两侧分别注入不同的饮料,盖上杯盖以及出水口的盖子,使用时,根据需要开启相应出水口的盖子从出水口处饮用即可。本实用新型适用范围广,结构简单,使用安全、方便,能够同时满足人们饮用不同饮料的需要,便于携带,减少空间占用,保温效果好,尤其适用于外出使用。



1. 一种多用口杯,包括杯体和杯盖,其特征是,在所述的杯体内设有与杯体等高的纵向隔板将杯体分为两个独立区域,所述的隔板为隔热板;所述的杯盖上对应着隔板两侧分别设有出水口,出水口处分别设有盖子。

一种多用口杯

技术领域

[0001] 本实用新型涉及一种餐饮用具,具体地说是一种多用口杯。

背景技术

[0002] 在人们的生活中,口渴时,根据不同的环境条件以及身体的需要,常常会有时喝热水,有时喝温水或者需要同时准备两种不同的饮料,但是在外出时,仅凭我们传统的水杯,是无法实现这样的功能的,带多个杯子又很不方便,如果能够有一种杯子既可装冷水又可装热水且不影响使用,一定会给人们的外出生活带来极大的方便。

实用新型内容

[0003] 本实用新型的目的在于提供一种多用口杯,该杯子能够根据人们的需要具有同时盛装两种不同饮料的功能。

[0004] 本实用新型解决其技术问题所采取的技术方案是:一种多用口杯,包括杯体和杯盖,其特征是,在所述的杯体内设有与杯体等高的纵向隔板将杯体分为两个独立区域,所述的隔板为隔热板;所述的杯盖上对应着隔板两侧分别设有出水口,出水口处分别设有盖子。

[0005] 本实用新型的有益效果是:在隔板的两侧可以分别注入不同的饮料,使用时,根据需要开启相应出水口的盖子从出水口处饮用即可,结构简单,使用安全、方便,能够同时满足人们饮用不同饮料的需要,便于携带,减少空间占用,保温效果好,尤其适用于外出使用。

附图说明

[0006] 图1为本实用新型的结构示意图。

[0007] 图中:1 盖子,2 杯盖,3 杯体,4 隔板。

具体实施方式

[0008] 如图1所示。一种多用口杯,包括杯体3和杯盖2,在所述的杯体3内设有与杯体3等高的纵向隔板4将杯体3分为两个独立区域,所述的隔板4为隔热板;所述的杯盖2上对应着隔板4两侧分别设有出水口,出水口处分别设有盖子1。

[0009] 使用前,在隔板4的两侧分别注入不同的饮料,盖上杯盖2以及出水口的盖子1,使用时,根据需要开启相应出水口的盖子1从出水口处饮用即可。本实用新型适用范围广,结构简单,使用安全、方便,能够同时满足人们饮用不同饮料的需要,便于携带,减少空间占用,保温效果好,尤其适用于外出使用。

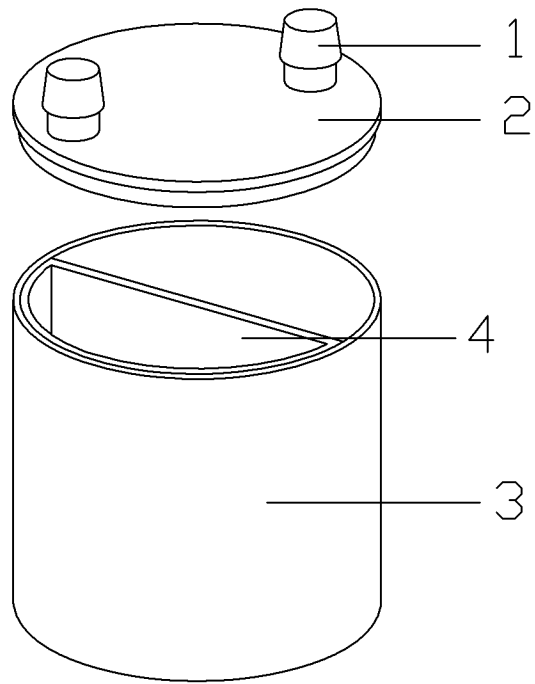


图 1